

МІНІСТЕРСТВО ОСВІТИ ТА НАУКИ УКРАЇНИ
Національний авіаційний університет

ТЕОРІЯ ЕЛЕКТРОМАГНІТНОГО ПОЛЯ
ЛАБОРАТОРНИЙ ПРАКТИКУМ
для здобувачів вищої освіти
ОС «Бакалавр» спеціальності 171
«Електроніка»

Київ 2024

УДК 519.6, 621.396

Т 34

Укладачі: *Є. І. Габрусенко* – канд. техн. наук, доц.;
В. О. Іванов – д-р техн. наук, проф.;
О. А. Пітерцев – канд. техн. наук, доц.;
Д. О. Навроцький – канд. техн. наук, доц.

Рецензент: *Ю. В. Грищенко* – д-р техн. наук,
завідувач кафедри авіоніки
(Національний авіаційний університет)

*Затверджено Науково-методично-редакційною радою
Національного авіаційного університету
(протокол № 2/21 від 16.02.2024 р.)*

Теорія електромагнітного поля. Лабораторний практикум /
Т 34 уклад. *Є. І. Габрусенко, В. О. Іванов, О. А. Пітерцев, Д. О. Навроцький.* – К.: НАУ, 2024. – 48 с.

Містить методичні рекомендації щодо виконання лабораторних робіт із дисципліни «Теорія електромагнітного поля», наведено короткі теоретичні відомості та вимоги до змісту, порядку виконання і оформлення результатів.

Для здобувачів вищої освіти ОС «Бакалавр» спеціальності 171 «Електроніка», що навчаються за освітніми програмами «Електронні системи» та «Електронні технології інтернету речей».

ВСТУП

Навчальна дисципліна «Теорія електромагнітного поля» висвітлює цілісне коло питань стосовно випромінювання електромагнітних хвиль, їх поширення в просторі, а також сучасних методик прогнозування поширення радіохвиль у реальних умовах.

Метою виконання лабораторних робіт є закріплення теоретичного курсу шляхом практичного дослідження таких електродинамічних явищ:

- дифракції радіохвиль на перешкодах із геометричними розмірами, що перевищують довжину хвилі;
- інтерференція радіохвиль при різних параметрах підлеглого ґрунту;
- розсіювання потужності радіохвилі на різноманітних рослинах та метеоутвореннях.

Опис кожної роботи супроводжується короткими теоретичними відомостями, які слід вивчити до виконання роботи. Перед виконанням роботи необхідно підготувати проєкт звіту згідно з вказівками. Роботи виконуються згідно з послідовністю, що міститься в опису. Під час виконання необхідно дотримуватись правил безпеки в лабораторії, а також додаткових вказівок викладача. Після отримання експериментальних даних слід виконати необхідні розрахунки та оформити звіт. Для підготовки до захисту робіт доцільно опрацювати запитання для самоперевірки, конспект лекцій та вказані викладачем джерела. Всі лабораторні роботи, як і розділи дисципліни, мають взаємозв'язок та внутрішню єдність.

Отримані теоретичні відомості та практичні навички дозволять вирішувати інженерні задачі з проєктування зон досяжності систем зв'язку і передачі даних, аналізу параметрів електромагнітної обстановки та вирішення задач забезпечення якості сумісного функціонування різноманітних електронних систем у майбутній професійній діяльності.

Лабораторна робота 1

ДОСЛІДЖЕННЯ ПОЛЯ ДИПОЛЯ ГЕРЦА

Мета роботи: дослідження просторового розподілу характеристик електромагнітного поля, яке збуджується електричним диполем Герца, і вплив відбиваючої поверхні на діаграму спрямованості диполя.

Короткі теоретичні відомості

Елементарний електричний випромінювач електромагнітного поля реалізується як короткий, порівняно з довжиною хвилі відрізок провідника з електричним струмом – диполь Герца. Оскільки довжина провідника ℓ значно менша за довжину хвилі λ , то в усіх його точках амплітуди і фази електричного струму практично однакові. Ці обставини значно спрощують процедури математичного аналізу структури електромагнітного поля, яке збуджується електричним диполем Герца у вільному просторі. На рис. 1 у сферичній системі координат зображені компоненти електромагнітного поля у довільній точці дальньої зони випромінювача: меридіональна складова E вектора напруженості електричного поля та азимутальна складова вектора напруженості магнітного поля H .

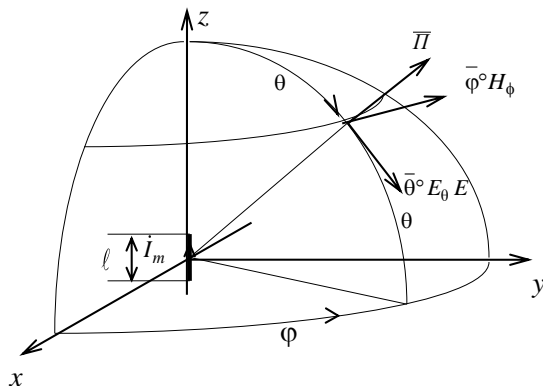


Рис. 1. Компоненти електромагнітного поля в довільній точці дальньої зони випромінювача

Комплексні амплітуди складових векторів напруженостей електричного \vec{E} і магнітного \vec{H} полів, збуджених електричним диполем у дальній зоні, тобто на відстанях $r \gg \ell$, визначаються на підставі співвідношень [1; 2]:

$$\dot{E}_{m\theta} = i \frac{\dot{I}_m \ell \beta^2}{4\pi\omega\epsilon r} e^{-i\beta r} \sin \theta,$$

$$\dot{H}_{m\phi} = i \frac{\dot{I}_m \ell \beta}{4\pi r} e^{-i\beta r} \sin \theta,$$

де \dot{I}_m – комплексна амплітуда електричного струму диполя; β – коефіцієнт фази; ω – колова частота; ϵ – абсолютна діелектрична проникність навколишнього простору.

На рис. 2 також зображене взаємне розміщення векторів \vec{E} , \vec{H} і $\vec{P} = \vec{E} \times \vec{H}$ у дальній зоні для кутів θ і ϕ . На ньому літерою \vec{P} позначено вектор Умова–Пойнтінга. Електричний диполь знаходиться в центрі координатної системи, його вісь співпадає з віссю Z . З рис. 2 видно, що вектор напруженості електричного поля \vec{E} перпендикулярний радіусу і розташований у меридіональній (вертикальній) площині, що проходить через вісь диполя. Вектор напруженості магнітного поля \vec{H} є перпендикулярним до вектора напруженості електричного поля \vec{E} , і розташовується в азимутальній (горизонтальній) площині, яка перпендикулярна осі електричного диполя. Напрямок вектора Умова–Пойнтінга співпадає з напрямком радіуса-вектора r .

Нормована функція, що визначає залежність поля від кутових напрямків θ і ϕ :

$$F(\theta) = \frac{E_{m\theta}}{E_{\max\theta}} = \sin \theta$$

називається характеристикою спрямованості (ХС), а її графічне зображення – діаграмою спрямованості (ДС) диполя [1; 2].

На рис. 2, а зображена нормована ДС диполя Герца в вертикальній площині, а на рис. 2, б – у горизонтальній площині.

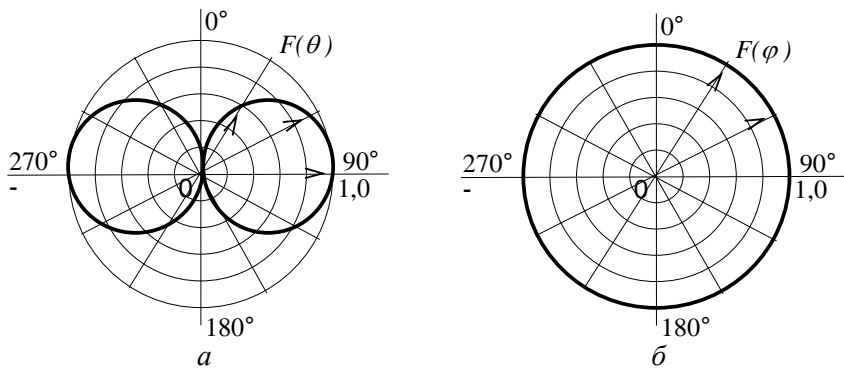


Рис. 2. Нормована діаграма спрямованості диполя Герца:
a – у вертикальній площині; *б* – у горизонтальній площині

Із розгляду рис. 2 випливає, що значення напруженості поля диполя Герца залежить від кута θ але не залежить від кута φ .

Опис лабораторної установки

Лабораторна установка складається з металевого диска з розташованим у його центрі коротким випромінювачем, довжину ℓ якого можна міняти, використовуючи змінні насадки. У площині, перпендикулярній диску, закріплена діелектрична планка з отворами, що має форму півкола радіуса $R = 0,5$ м. Отвори в планці служать для фіксування положення приймальної антени (знімного зонду) у залежності від значень кута θ . Коаксіальний кабель з'єднує диполь із генератором.

Приймальна антена являє собою несиметричний електричний вібратор (зонд), який через діод і шунтуючий його дросель приєднано до вимірювального підсилювача. На площині диску перпендикулярно до нього можуть бути встановлені відбивачі, що мають вплив на форму ДС.

Порядок виконання роботи і зміст звіту

1. Експериментально по максимуму показників вимірювального підсилювача підібрати робочу частоту генератора.
2. Розрахувати і побудувати в полярній системі координат нормовані діаграми спрямованості у вертикальній $F(\theta)$ і горизонтальній $F(\varphi)$ площинах.

3. Забезпечити наступний режим роботи генератора: рід роботи – внутрішня амплітудна модуляція (АМ), глибина модуляції – 60 %, рівень вихідного сигналу – достатній для впевненої індикації породженого електричного поля.

4. Орієнтуючи приймальну антену по дотичній до дуги кола, зняти залежність показників індикатора підсилювача $u_{\theta}(\theta)$ від кута θ (дані занести до табл. 1).

Таблиця 1

Вертикальна складова напруженості від кута місця

θ										
$u_{\theta}(\theta)$										

5. Орієнтуючи приймальну антену в радіальних напрямках, зняти залежність показників індикатора підсилювача $u_r(\theta)$ від кута θ (дані занести до табл. 2).

Таблиця 2

Поздовжня складова напруженості від кута місця

θ										
$u_r(\theta)$										

6. Для кожного кута θ розрахувати значення $u(\theta) = \sqrt{u_{\theta}^2 + u_r^2}$, яке з деяким коефіцієнтом пропорційності відповідає напруженості

$$E(\theta) = \sqrt{E_{\theta}^2 + E_r^2} .$$

7. З отриманих даних виділити максимальне значення $u_{\max}(\theta)$ і розділити на нього всі розраховані значення $u_{\theta}(\theta)$ і $u_r(\theta)$, тобто здійснити нормування. Отримані дані занести до табл. 3.

Таблиця 3

Радіальна складова напруженості від кута місця

θ										
$F_r(\theta)$										
$F_{\theta}(\theta)$										

8. У полярній системі координат побудувати нормовані діаграми спрямованості для складових електричного поля

$$F_{\theta}(\theta) = \frac{u_{\theta}(\theta)}{u_{\max}(\theta)} = \frac{E_{\theta}(\theta)}{E_{\max}(\theta)},$$

та

$$F_r(\theta) = \frac{u_r(\theta)}{u_{\max}(\theta)} = \frac{E_r(\theta)}{E_{\max}(\theta)},$$

і для результуючої напруженості поля

$$F(\theta) = \frac{u(\theta)}{u_{\max}(\theta)} = \frac{E(\theta)}{E_{\max}(\theta)}.$$

Якщо умова $\lambda \ll r$ виконана, то, як правило, $E_r(\theta) \ll E_{\theta}(\theta)$ і $F(\theta) \approx F_{\theta}(\theta)$. Отримані дані занести до табл. 4.

Таблиця 4

Дані для побудови діаграми спрямованості

θ										
$F_r(\theta)$										
$F_{\theta}(\theta)$										
$F(\theta)$										

9. Встановивши на деякій відстані від випромінювача плоский відбивач, зняти і побудувати описаним раніше способом ДС елемент-тарного випромінювача з урахуванням впливу відбивача.

10. Порівняти і пояснити отримані результати.

Алгоритм програмного розрахунку діаграми спрямованості у вертикальній та горизонтальній площині наведено нижче.

На основі даного алгоритму може бути розроблено програмний засіб для автоматизованого розрахунку діаграми спрямованості.

Запитання для самоперевірки

1. Які випромінювачі відносяться до елементарних?
2. Якими складовими визначаються вектори \vec{E} та \vec{H} у ближній та дальній зонах електричного диполя Герца?

3. Чим пояснюється розходження теоретичної та реальної ДС диполя Герца у конкретному експерименті?
4. Чи впливають плоскі відбивачі на ДС елементарного випромінювача?
5. Які фазові співвідношення існують між складовими векторів \vec{E} і \vec{H} у ближній та дальній зонах?
6. Яким чином ці фазові співвідношення впливають на середні значення вектора Умова–Пойнтінга у ближній та дальній зонах, тобто на процес поширення енергії електромагнітного поля?

Лабораторна робота 2

ДОСЛІДЖЕННЯ ЗОН ФРЕНЕЛЯ

Мета роботи: дослідження механізму формування електромагнітного поля в точці прийому і виявлення області простору, яка є istotною при поширенні радіохвиль.

Короткі теоретичні відомості

Електромагнітні поля на частотах від 3 кГц до 3000 ГГц, які використовуються для перенесення інформації, називаються радіохвилями. Поширення радіохвилі у вільному просторі здійснюється як переміщення її фронту, тобто поверхні однакових фаз, що оточують джерело хвилі. На відстанях $r \gg \lambda$ фронт хвилі має сферичну форму, але його фрагмент у деякому тілесному куту можна вважати за плоский. Припустимо, що в момент часу t фронт хвилі міститься на відстані r' від ізотропної збуджуючої антени і на відстані r'' від приймальної так, що $r' + r'' = r$, де r – відстань між фазовими центрами антен. Фазовим центром антени називається точка, відносно якої фронт збудженої хвилі є сферичним. Відповідно до принципу Гюйгенса–Френеля кожна точка простору, якої досягла хвиля, що поширюється, тобто її фронт, стає вторинним джерелом елементарних сферичних хвиль, які внаслідок інтерференції, створюють нову поверхню рівних фаз, тобто новий фронт хвилі. Такою є модель поширення радіохвиль. Із цієї моделі видно, що в точку приймання одночасно надходять радіохвилі не тільки від вторинного джерела, що розміщується на прямій r (пряма хвиля), але і від вторинних джерел, якими є усі інші точки фронту хвилі. Відстані від цих точок до точки прийому

перевищують відстань r'' . Тому в точку прийому надходять хвилі з різними фазовими зсувами відносно прямої хвилі.

Вторинні фазні джерела, що знаходяться на рівних відстанях від точки прийому, розташовані як точки концентричних кіл, які можна виділити на деякій уявній площині, що перпендикулярна прямій r . Очевидно, що на цій уявній площині можна виділити концентричні кола з більшими радіусами такі, що еквівалентні вторинні джерела, які на них містяться, збуджують у точці приймання хвилі, які опиняються у протифазі з хвилями суміжних кіл і тому їх послаблюють. На площині можна також знайти сукупність концентричних кіл, вздовж яких розподілені джерела, що збуджують хвилі, які знаходяться у фазі з електромагнітними хвилями першого кола і підсилюють їх. Очевидно, що на уявній площині можна виділити концентричні кільця, у межах яких розподілені вторинні джерела хвиль, між якими фазовий зсув у точці прийому не перевищує 180° . Суміжні ділянки фронту хвилі, що належать цим кільцям, зветься зонами Френеля. Радіус R_n відповідної зони Френеля розраховують за формулою [2; 3]:

$$R_n = \sqrt{\frac{n\lambda r' r''}{r}},$$

де $n = 1, 2, \dots$

На відміну від інших перша зона Френеля є не кільце, а диск радіуса R_1 . З формули випливає, що максимум радіуса n -ї зони Френеля характерний для фронту, який знаходиться усередині траси, тобто при $r' = r'' = 0,5r$:

$$R_{n\max} = 0,5\sqrt{n\lambda r}.$$

При інших співвідношеннях між r' і r'' значення R_n зменшуються. Тому просторові огинаючі зон Френеля n -го порядку є еліпсоїдами обертання з фокусами, що знаходяться в точках розміщення передавальної та приймальної антен (їх фазових центрів). Площини усіх зон Френеля, які розташовані на одній поверхні, однакові [2; 3]:

$$S = \pi(R_n^2 - R_{n-1}^2) = \frac{\pi \lambda r' r''}{r},$$

але вплив кожної зони на формування результуючого поля є різним. Непарні зони сприяють збільшенню результуючого поля, а парні – його зменшенню. Звичайно визначають наявність перших 6–8 зон Френеля. Еліпсоїди обертання, що відповідають цим зонам, обмежують області простору, які є суттєвими при поширенні радіохвиль. Найбільший внесок у формування поля радіохвилі в точці прийому припадає на першу зону Френеля. Перекривання перших зон Френеля будь-якою перешкодою порушує процес формування поля в точці прийому радіохвилі. Мінімальна відстань у вертикальній площині від прямої, що з'єднує фазові центри антен, до вищої точки перешкоди називається просвітом. Величина просвіту є від'ємною, коли перешкода перекриває трасу поширення прямої хвилі (закрита траса), і додатною, якщо перешкода цей напрям не перекриває (відкрита траса).

Опис лабораторної установки

Схематичні зображення лабораторних установок наведені на рис. 3. В їх склад входять:

- рупорні антени 2 і 4, які встановлені на нерухомому та рухомому штативах 1 і 3 відповідно;
- металевий суцільний екран 5 на підвісі, який можна піднімати або опускати;
- з'ємні металеві екрани 5 з отворами, радіуси яких дорівнюють радіусам трьох перших зон Френеля.

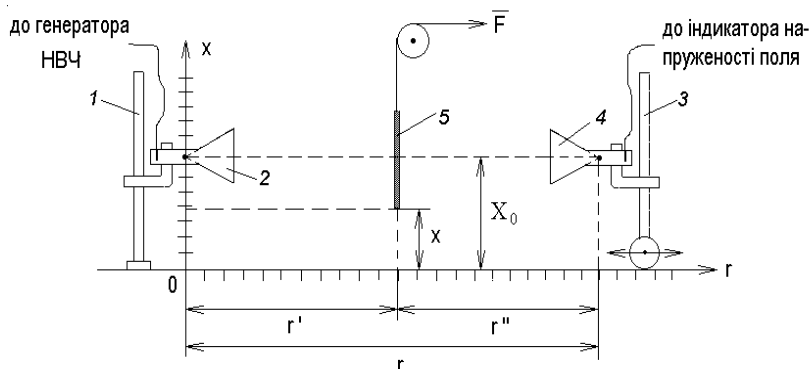


Рис. 3. Схема експериментальної установки для дослідження зон Френеля

Антенна 2 через фідерну лінію підключається до генератора надвисоких частот (НВЧ), що збуджує електромагнітне поле на довжині хвилі $\lambda = 3,2$ см. Приймальна антенна 4 приєднана до індикатора напруженості поля.

Порядок виконання роботи та зміст звіту

1. Упевнитися в існуванні у просторі зон Френеля та оцінити їхні геометричні розміри.

Для цього потрібно:

- в установці, що зібрана за схемою, зображеною на рис. 3, перемістити приймальну антену 4 в положення, при якому виконується рівність $r' = r'' = 0,5r$ (числове значення r зафіксувати);

- встановити рівними і за шкалою x зафіксувати значення відстані X_0 до фазових центрів антен 2 та 4;

- опустити суцільний екран 5 у нижнє положення;

- увімкнути генератор НВЧ;

- повільно піднімати екран і стежити за показами індикатора напруженості електричного поля, які повинні спочатку монотонно зростати, а потім переходити в загасаючі коливання, що свідчить про існування зон Френеля та їх послідовне відкриття;

- при повністю піднятому екрані записати показ I_0 індикатора, який відповідає напруженості електричного поля E_0 ;

- вернути екран 5 у початкове положення;

- знову повільно піднімати екран 5 і, записавши покази I індикатора, що відповідають напруженостям поля E , встановити

їх залежність від положення нижнього краю екрана на осі x , звернув-ши увагу на мінімальні та максимальні значення коливань та їх розташування x_1, x_2, x_3, \dots вздовж осі x ;

– поділити усі зафіксовані покази I індикатора на значення I_0

$$I / I_0 = E / E_0 = f(x),$$

та отримані дані занести до табл. 5.

Таблиця 5

Дані для визначення радіусів зон Френеля

n										
x										
I										
I / I_0										

– побудувати графік залежності E / E_0 від значень просівів $d = x - X_0$;

– визначити радіуси $R_{n \max} = x_n - X_0$ виявлених зон Френеля, де $n = 1, 2, 3, \dots$, а також оцінити їхню площу S ;

– за відомими формулами розрахувати ті ж самі характеристики зон Френеля і порівняти їх із результатами експерименту;

– зробити висновки.

2. Дослідити вплив зон Френеля на механізм формування напруженості електричного поля, що створюється в точці прийому радіохвилі. Для цього необхідно:

– виміряти діаметр D отвору в змінному екрані, що виділяє першу зону Френеля, і за формулою $r = D^2 / \lambda$ розрахувати відповідну відстань між фазовими центрами антен;

– зняти суцільний екран, забезпечити між фазовими центрами антен відстань r і зафіксувати показ I_0 індикатора, що відповідає напруженості поля E_0 ;

– усередині між антенами 2 та 4 ($r' = r'' = 0,5r$), установити екран 5, який виділяє першу зону Френеля, і записати показ I індикатора, що відповідає напруженості поля E ;

– повторити попередню операцію для інших екранів, що послідовно виділяють дві, три зони Френеля, отримані дані занести до табл. 6;

Таблиця 6

Залежність напруженості від радіусу зон Френеля

n										
D										
E										
E / E_0										

– побудувати гістограму залежності відносної напруженості електричного поля від кількості виділених зон Френеля;

– зробити висновки.

Запитання для самоперевірки

1. У чому сутність принципу Гюйгенса-Френеля і яким є механізм формування та поширення фронту хвилі?

2. Які ділянки фронту хвилі зветься зонами Френеля, чим відрізняються непарні зони від парних і як вони впливають на формування поля в точці прийому радіохвилі?

3. Як значення радіусів зон Френеля і їхня площа залежать від положення фронту хвилі відносно передавальної та приймальної антен?

4. Яку форму і розміри мають ділянки простору, що суттєво впливають на поширення радіохвиль?

5. Від яких зовнішніх обставин залежить напруженість електричного поля радіохвилі, що досліджується в роботі?

Лабораторна робота 3 ДОСЛІДЖЕННЯ ІНТЕРФЕРЕНЦІЇ РАДІОХВИЛЬ

Мета роботи: дослідити вплив відбитої хвилі на просторовий розподіл значень напруженості електричного поля в точці спостереження.

Короткі теоретичні відомості

Розподіл напруженості електричного поля радіохвилі в освітленій зоні простору залежить не тільки від конструктивних особливостей передавальних антен, що впливають на їхні характеристики (діаграми) спрямованості $F = (\theta, \varphi)$, а також від властивостей підстилаючої поверхні, над якою поширюється хвиля. Якщо ця поверхня за своїми електромагнітними характеристиками наближується до провідника, то під впливом існуючого електромагнітного поля в ній збуджуються струми провідності, які, у свою чергу, збуджують у просторі ще одне електромагнітне поле, яке є вторинним полем і зветься відбитою радіохвилею. Дію індукованих струмів можна замінити дією еквівалентного ізотропного джерела відбитої хвилі, який відносно площини відбиття є дзеркальним відображенням первинного джерела електромагнітного поля. Точка розташування цього дзеркального джерела відбитої хвилі та точка спостереження є фокусами еліпсоїдів обертання, що характеризують об'єм вільного простору, в якому поширюється відбита хвиля. Еліптичні області поверхні відбиття, які перетинають ці еліпсоїди обертання, є еліптичними зонами Френеля, що беруть участь у формуванні відбитої радіохвилі. Величини малої L_M та великої L_B осей еліпса першої зони Френеля на відбиваючій поверхні можна розрахувати за формулами [2; 3]:

$$L_M = 2\sqrt{\lambda \frac{r' r''}{r}},$$

$$L_B = \frac{L_M r}{\sqrt{L_M^2 + r^2 \operatorname{ctg}^2 \psi}},$$

де r' та r'' – відстані у горизонтальному напрямку від кінців траси (фазових центрів антен) протяжністю $r = r' + r''$ до точки геометричного відбиття хвилі; φ – кут падіння хвилі на відбиваючу

поверхню; $\operatorname{ctg}(\psi) = (h_1 + h_2) / r$; h_1 і h_2 – висоти підвісу передавальної та приймальної антен.

Таким чином, у точку спостереження одночасно можуть надійти пряма та відбита когерентні хвилі. Тому значення напруженості електричного поля E в ній будуть суттєво відрізнятися від тієї напруженості E_0 , що визначалась би тільки прямою хвилею. При цьому результуюче поле буде мати інтерференційний характер. Це означає, що в точках простору, де хвилі з'являються у фазі, утворюються максимуми напруженості поля, а в тих точках, де вони будуть у протифазі – мінімуми напруженості.

У загальному випадку напруженість електричного поля визначається співвідношенням [2; 3; 4]:

$$E = E_0 V,$$

де V – модуль інтерференційного множника ослаблення електричного поля. Значення цього модуля для високо розташованих антен (висоти підвісу антен $h > \lambda$) можна розрахувати за формулою:

$$V = \sqrt{1 + R^2 + 2R \cos(\beta \Delta r - \Phi)},$$

де R і Φ – модуль та аргумент комплексного коефіцієнта відбиття підстилаючої поверхні; $\beta = 2\pi / \lambda$ – коефіцієнт фази радіохвилі; Δr – різниця між відстанями, які пройшли пряма та відбита хвилі до точки спостереження.

Ця різниця залежить від висоти підвісу збуджуючої антени h_1 , висоти точки спостереження h_2 та кута падіння хвилі ψ на відбиваючу поверхню:

$$\Delta r = 2h_1 \cos \psi,$$

де

$$\psi = \operatorname{arctg} \frac{r}{h_1 + h_2}.$$

Загальні формули, що використовують для розрахунків R і Φ , відносно складні. Вони є різними для полів, у яких вектори напруженості електричного поля \vec{E} паралельні площині падіння (паралельно поляризована хвиля) або перпендикулярні до неї (нормально поляризована хвиля). Нагадуємо, що площина падіння хвилі – це така площина, яка проходить через вектор Умова-Пойнтінга падаючої хвилі та нормаль до поверхні розподілу двох середовищ. Якщо ця поверхня є гарним провідником, то $R = 1$, а $\Phi = 0$ – для нормально поляризованої хвилі та $\Phi = 180^\circ$ – для паралельно поляризованої хвилі. У цьому випадку співвідношення для модуля інтерференційного множника ослаблення спрощується і має вигляд:

$$V = \sqrt{2 \left[1 \pm \cos \left(\frac{2\pi\Delta r}{\lambda} \right) \right]}.$$

Верхній знак перед другим доданком відповідає нормально поляризованої хвилі, а нижній – паралельно поляризованої хвилі. Очевидно, що просторовий розподіл максимумів та мінімумів V залежить від Δr , зокрема від r та ψ . З формули легко виявити точки простору, в яких модуль інтерференційного множника ослаблення радіохвилі буде дорівнювати нулю або двом, і побудувати графіки залежностей V від відношення $\Delta r / \lambda$, відстані r або від сферичних координат.

Ізотропні антени практично реалізувати не можливо. Тому електрорушійна сила, що індукується у приймальній антені під впливом електричного поля, пропорційна добутку значень нормованих характеристик спрямованості передавальної $F_1(\theta_1, \varphi_1)$ та приймальної $F_2(\theta_2, \varphi_2)$ антен вздовж прямої, що з'єднує їх фазові центри. Кути θ_1, θ_2 відлічують від додатних нормалей до відбиваючої поверхні, що проходить через фазові центри антен.

Якщо ця пряма співпадає з повздовжніми осями обох антен, то $\theta_1 + \theta_2 = 180^\circ$, а $\varphi_1 + \varphi_2 = 0$.

У лабораторній установці використовуються пірамідальні рупорні антени, в яких горизонтальний розмір розкриву дорівнює a_p , а вертикальний – b_p . Ширину головної пелюстки нормованої $F(\theta, \varphi)$ на рівні 0,707 максимуму напруженості електричного поля можна оцінити в градусах за приблизними формулами:

– у вертикальній площині (E – площина)

$$2\Delta\theta = 51^\circ\lambda / b_p ;$$

– у горизонтальній площині (H – площина)

$$2\Delta\varphi = 68^\circ\lambda / a_p .$$

Опис лабораторної установки

Схематичне зображення лабораторної установки наведено на рис. 4. В її склад входять:

- пірамідні рупорні антени 1 і 2, які встановлені на нерухомому та рухомому штативах 3 і 4 відповідно;
- діелектрична відбиваюча поверхня (гетинакс), на яку можна покласти металевий лист 5.

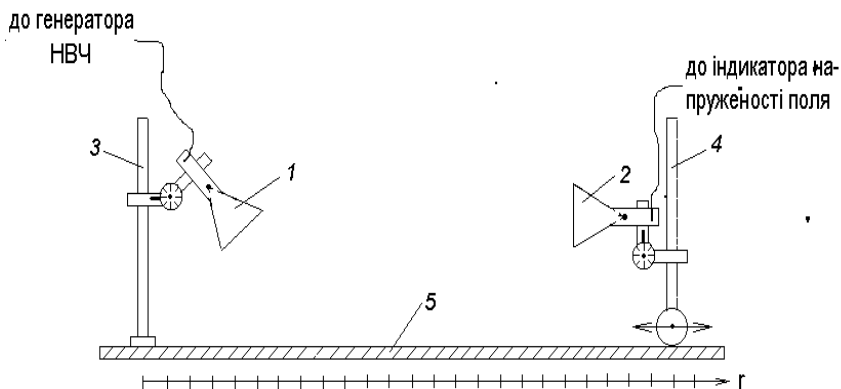


Рис. 4. Схема експериментальної установки для дослідження інтерференції радіохвиль

Антенна 1 через фідерну лінію приєднується до генератора НВЧ, що збуджує електромагнітне поле при довжині хвилі $\lambda = 3,2$ см. Приймальна антена 2 приєднана до індикатора напруженості електричного поля.

Порядок виконання роботи та зміст звіту

1. Визначення ширини головної пелюстки діаграми спрямованості (ДС) рупорних антен.

Для цього потрібно:

- виміряти розміри рупору a_p і b_p ;
- відсунути штатив 4 від штативу 3 так, щоб між фазовими центрами антен 1 і 2 існувала відстань $r > 20 \lambda$;
- перемістити антену 1 вздовж штативу 3 в крайню нижню точку, а антену 2 – вздовж штатива 4 в крайню верхню точку, сполучити їх повздовжні осі, визначити кутове положення θ_0 повздовжньої осі приймальної антени 2;
- увімкнути генератор НВЧ і визначити відповідний показ I_0 індикатора поля;
- повернути антену 2 у вихідне положення, при якому $\theta_2 = 0$ і визначити показ I індикатора;

– збільшувати кути θ_2 і відповідні покази I індикатора поля занести до табл. 7, уточнити кутові положення максимумів та мінімумів напруженості поля;

– поділити всі покази індикатора, що містяться у табл. 7, на максимальне значення I_0 , тобто отримати результати, які характе-ризують $F_2(\theta_2)$ – нормовану ДС антени 2 за полем у вертикальній площині;

Таблиця 7

Визначення ширини діаграми спрямованості

θ										
I										
$F(\theta) = I / I_0$										

– за отриманими даними побудувати нормовану ДС $F_2(\theta_2)$ в полярній системі координат;

– на ДС у напрямі кута θ_0 на рівні $F_2(\theta_0) = 0,707$ позначити дві симетричні точки, з’єднати їх прямими лініями з початком координат і транспортиром виміряти кут $2\Delta\theta$ між ними, тобто ширину головної пелюстки ДС рупорної антени у вертикальній площині;

– порівняти отриману ширину пелюстки в градусах зі значенням, що розраховане за наведеною вище формулою.

2. Дослідити інтерференцію радіохвиль понад діелектричною поверхнею.

Перед цим необхідно:

– установити висоти підвісу обох антен $h_1 = h_2 = (3...4)\lambda$;

– забезпечити між фазовими центрами антен відстань $r = 100$ см – поширення хвилі.

Умови проведення початкових досліджень:

$$r = \text{const}, \theta_1 = 90^\circ - \psi = \text{const}, \theta_2 = \text{var.}$$

Далі виконати наступні дії:

- за формулою $\psi = \arctg(r/2h_1)$ розрахувати кут падіння хвилі на діелектричну поверхню і відповідно орієнтувати повздовжню вісь антени I ;
- навколо точки геометричного відбиття хвилі $r' = 0,5r$ визначити розміри підстильної поверхні, яка є суттєвою при формуванні відбитої хвилі, та означити її контур крейдою;
- установити антену 2 в положення $\theta_2 = 0$ і до табл. 8 занести відповідний показ індикатора поля I ;
- збільшувати кути θ_2 і відповідні покази I індикатора поля теж заносити в табл. 8, уточнити кутові положення максимумів та мінімумів напруженості поля;
- поділити всі покази індикатора, що містяться у табл. 8, на максимальне значення I_{\max} , тобто отримати результати, які характеризують модуль нормованого інтерференційного множника ослаблення V поля в конкретних умовах;

Таблиця 8

Залежність інтерференції від кута приходу хвилі

θ										
I										
$V(\theta) = I / I_{\max}$										

- за даними табл. 8 зобразити V як функцію θ_2 у вигляді графіка в полярній системі координат;
- порівняти графічні зображення $V(\theta_2)$ та $F_2(\theta_2)$ і зробити висновки.

Умови проведення подальших досліджень:

$$r = \text{const}, \theta_1 = 0^\circ, \theta_2 = \text{var.}$$

Повторити всі попередні операції, але дані які необхідно внести в окрему таблицю, поділити на максимальну отриману величину I_{\max} .

Порівняти отримані результати.

Умови проведення кінцевих досліджень:

$$\theta_1 = \theta_2 = 90^\circ - \theta = \text{const}, r = \text{var.}$$

Змінювати відстані r між антенами 1 та 2. Відповідні покази I індикатора поля внести до табл. 8. У таблиці виявити максимальне значення I та поділити на нього всі інші значення. У декартовій системі координат побудувати графік залежності отриманих значень V від r .

3. Дослідити інтерференцію радіохвиль понад провідною поверхнею. Для цього необхідно виконати наступне:

– на відбиваючу діелектричну поверхню покласти металевий лист 5;

– повторити всі операції пункту 2;

4. Порівняти результати досліджень із пунктів 2 та 3.

5. Зробити загальні висновки з роботи.

Запитання для самоперевірки

1. Яка ділянка земної поверхні є суттєвою при відбитті радіохвиль та від яких факторів залежать її геометричні розміри?

2. У чому полягає причина виникнення відбитих радіохвиль?

3. При яких умовах виникає ефект інтерференції радіохвиль?

4. Від яких умов залежать і в яких межах змінюються модуль та фаза множника ослаблення радіохвиль?

5. Чим відрізняються такі схожі поняття як характеристика спрямованості і діаграма спрямованості антени?

Лабораторна робота 4 ДОСЛІДЖЕННЯ ДИФРАКЦІЇ РАДІОХВИЛЬ

Мета роботи: дослідити залежність дифракційного множника від кута дифракції хвилі.

Короткі теоретичні відомості

Дифракцією називають явище огинання перешкоди хвилею, довжина якої перевищує розміри перешкоди. Проте це явище може спостерігатись у випадках, коли геометричні розміри перешкоди більші за довжину хвилі.

Для кількісного аналізу явища дифракції запроваджено показник, що зветься дифракційним множником, або множником розсію-вання F . Цей множник визначає відносну величину зменшення напруженості електричної або магнітної компоненти радіохвилі за наявності дифракції порівняно з випадком її відсутності при інших рівних умовах.

Існує декілька методик обчислення дифракційного множника в залежності від висоти перешкоди або кута дифракції δ (рис. 5).

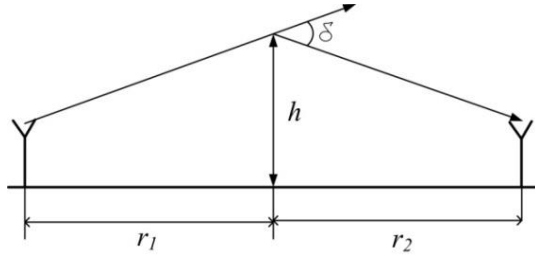


Рис. 5. Схема обчислення дифракційного множника

Найбільш поширеною методикою обчислення дифракційного множника є методика Френеля [1, 2, 3], сутність якої полягає в наступному. За величинами відстані між передавачем та перешкодою r_1 , між перешкодою та приймачем r_2 , висоти перешкоди h та довжини хвилі λ визначається радіус першої зони Френеля в точці розташування перешкоди за відомою формулою [3; 4]

$$R_{\Phi 1} = \sqrt{\lambda \frac{r_1 r_2}{r_1 + r_2}},$$

а за величинами радіуса першої зони Френеля та висоти перешкоди обчислюється параметр синусоїдального $S(v)$ та косинусоїдального $C(v)$ інтегралів Френеля

$$v = \frac{h\sqrt{2}}{R_{\phi 1}},$$

які обчислюються за відомими співвідношеннями [3§ 4] вигляду

$$S(v) = 0,5 - \int_0^v \sin\left(\frac{\pi x^2}{2}\right) dx,$$

$$C(v) = 0,5 - \int_0^v \cos\left(\frac{\pi x^2}{2}\right) dx.$$

Далі при допомозі довідникових номограм [1] за отриманими даними визначається відповідна величина дифракційного множника.

Величину дифракційного множника можна також отримати експериментальним шляхом, якщо виміряти напруженість поля в точці прийому при відсутності перешкоди E_0 , далі при інших рівних умовах виміряти напруженість поля в точці прийому при наявності перешкоди E_i , тоді шукане значення множника обчислити за простою формулою:

$$F = \frac{E_i}{E_0}.$$

Саме таким чином визначається величина дифракційного множника в даній лабораторній роботі.

Опис лабораторної установки

Схема лабораторної установки (рис. 6) складається з платформи 1, генератора надвисоких частот 2 з рупорним випромінювачем 3, пересувного екрана 4 змінної висоти, детектора поля 5 з рупорною антеною 6, до якого під'єднано мілівольтметр 7.

Очевидно, що при зміні висоти екрану h змінюється й кут дифракції δ , величина якого за умови $r_1 = r_2$ (рис. 5) легко визначається з геометричних побудов співвідношенням

$$\delta = 0,5 \arctg \frac{h}{r_1}.$$

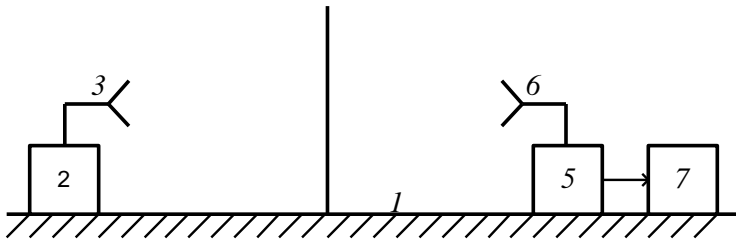


Рис. 6. Схема експериментальної установки для дослідження дифракції радіохвиль

Отже, у ході роботи необхідно виміряти напруженість поля в точці прийому при різних значеннях кута дифракції починаючи з нульового, обчислити відповідні значення дифракційного множника та побудувати графік залежності множника від кута дифракції.

Порядок виконання роботи та зміст звіту

1. Виміряти напруженість поля в точці прийому при відсутності екрану E_0 .
2. Встановити екран, та змінюючи його висоту від 0 см до 16 см з кроком по 2 см, виміряти відповідні значення напруженостей у точці прийому E_i .
3. За виміряними значеннями відстані до перешкоди r_1 для кожного поточного значення висоти екрану h обчислити величину кута дифракції δ .
4. За отриманими значеннями напруженості E_i та E_0 обчислити величини дифракційних множників F_i для кожного значення кута дифракції.
5. Отримані дані занести до табл. 9 за наведеним нижче зразком.

Залежність дифракції від висоти перешкоди

№ з/П	h , см	δ , град	E_0 , мВ	E_i , мВ	$F = E_i / E_0$
1	0				
2	2				
3	4				
4	6				
5	8				
6	10				
7	12				
8	14				
9	16				

6. Згідно з отриманими даними побудувати графік залежності дифракційного множника від кута дифракції.

7. За результатами роботи скласти висновки.

Запитання для самоперевірки

1. Надайте визначення явища дифракції радіохвиль та поясніть його прояв для різних співвідношень між довжиною хвилі та геометричними розмірами перешкоди.

2. Наведіть методику Френеля для обчислення дифракційного множника.

3. Як визначити кут дифракції при відомих значеннях висоти перешкоди та відстаней до випромінювача та приймача?

4. Наведіть приклад експериментального визначення дифракційного множника в реальних умовах.

5. Поясніть отриманий графік залежності дифракційного множника від кута дифракції.

6. У яких випадках явище дифракції може бути корисним, а в яких – небажаним?

7. Як будуть відрізнятися величини дифракційного множника для випадків розташування перешкоди в центрі траси та поблизу одного з її кінців?

Лабораторна робота 5

РОЗСІЮВАННЯ РАДІОХВИЛЬ У ЛІСНОМУ МАСИВІ

Мета роботи: визначити залежність множника розсіювання радіохвилі в лісному середовищі від густини розташування дерев та рослин.

Короткі теоретичні відомості

Лісний масив як середовище поширення електромагнітних хвиль являє собою випадково-неоднорідний шар, нижньою границею якого є земля, а верхня границя розмита і утворюється верхівками дерев. Специфіка лісу полягає в тому, що дерева є сильними розсіювачами, які істотно руйнують когерентність хвилі, що поширюється.

Експерименти показують, що середнє поле (когерентна складова) при поширенні ультракоротких хвиль (УКХ) у лісному середовищі досить велике. Як свідчить теорія багаторазового розсіювання у випадково-неоднорідних середовищах, опис середнього поля може бути даний із використанням ефективної діелектричної проникності середовища. Експериментальні дані вказують на те, що ефективна діелектрична проникність лісного шару складає 1,01...1,12. Ефективна питома провідність шару лісу, яка описує поглинання випромінювання, має порядок $(1...3) \times 10^{-4}$ см/м. Близькість отриманих значень до параметрів атмосфери пояснюється тим, що дерева займають відносно невелику частину загального об'єму середовища і поширення хвилі, в основному відбувається у повітрі. Для оцінки ефективних параметрів лісного шару можна розглядати його в якості композиційного середовища, що складається неначе із суміші повітря і дерев у певній пропорції. Діелектрична проникність і провідність свіжозрубаних дерев в УКХ діапазоні сягають значень 7...20, 0.01...0.1 см/м відповідно. Це не суперечить іншим відомим даним. Враховуючи, що уявна частина діелектричної проникності $\text{Im} \epsilon_t = \sigma_t / (2\pi f \epsilon_0)$, для комплексної ефективної діелектричної проникності дерева можна прийняти оцінку $\epsilon_t = 10 + i \times 1,7$ для частоти $f_1 = 110$ МГц. Комплексну ефективну діелектричну проникність лісного шару, як

композиційного середовища, можна обчислити за допомогою відомого співвідношення [4, 5]

$$\varepsilon_l = \frac{3 + (1 + 2p)(\varepsilon_t - 1)}{3 + (1 - 2p)(\varepsilon_t - 1)}$$

Тут $p = V_t/V$ – відношення об'єму, який займають дерева V_t , до загального об'єму лісного масиву V . Для типових лісів середньої смуги величина p не перевищує 0,03.

В результаті для ефективної діелектричної проникності отримана оцінка $\varepsilon_l = 1,03 + i \times 0,035$, уявна частина якої відповідає питомій провідності $\sigma_l = 2 \times 10^{-4}$. Отримані таким чином оцінки близькі до експериментальних даних, згаданих вище.

При поширенні усередині шару лісу з проникністю $\varepsilon_l = 1 + \Delta\varepsilon_l$ додаткове послаблення за рахунок лісної рослинності при відомій швидкості світла c оцінюється як [4; 5]

$$\Gamma = \left| \exp \left[ikx \left(1 + \frac{\Delta\varepsilon_l}{2} \right) \right] \right|^2 = \exp \left[-\frac{2\pi f}{c} x \operatorname{Im}(\Delta\varepsilon_l) \right]$$

З урахуванням цього для погонного послаблення випромінювання у лісі γ маємо

$$\gamma = \frac{10 \lg \Gamma}{x} = -\frac{10 \sigma_l}{\ln 10 c \varepsilon_0}, \text{ дБ}$$

що при вибраних параметрах дає $\gamma_{\text{дБ}} = 0,4$ дБ/м. Отримане значення відповідає експериментальним даним.

В даній лабораторній роботі модель лісного масиву передбачає зміну густини розташування дерев, їх висот, а також загальної об'ємної частки на трасі поширення хвиль. Під час експерименту досліджується залежність множника розсіювання хвилі від вказаних факторів.

Опис лабораторної установки

Схема лабораторної установки (рис. 7) складається з платформи 1, генератора надвисоких частот 2 з рупорним випромінювачем 3,

моделі лісного масиву 4, детектора поля 5 з рупорною антеною 6 та мілівольметра 7.

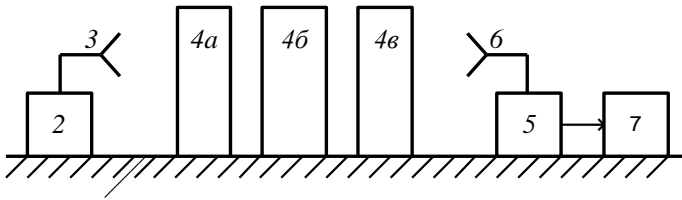


Рис. 7. Схема лабораторної установки

Лабораторний стенд дає можливість змінювати густину лісного масиву за рахунок зміни кількості деталей 4а, 4б, 4в. Зміна висоти масиву досягається пересуванням випромінювального та приймального рупорів уздовж вертикалі на відповідних рейках.

Порядок виконання роботи та зміст звіту

1. Зібрати лабораторний стенд згідно з описом (рис. 7), ввімкнути обладнання та протягом 15–20 хвилин дати йому прогрітись.

2. При відсутності моделі лісного масиву, збільшуючи синхронно висоти обох антен з 10 до 20 см з кроком 2 см, виміряти значення напруженості поля в точці прийому E_{0i} .

3. Повторити дослідження за п. 3 при послідовному встановленні деталей 4а, 4б, 4в моделі лісного масиву, моделюючи таким чином зростання його густини. Зафіксувати отримані значення напруженостей E_{ai} , E_{bi} , E_{vi} відповідно.

4. Результати вимірювань занести до табл. 10 за зразком, що наведено нижче.

Таблиця 10

Залежність розсіювання від густини лісового масиву

№ з/п	h, см	E_{0i} , мВ	E_{ai} , мВ	E_{bi} , мВ	E_{vi} , мВ	E_a	E_b	E_v
1								
2								
3								

5. За результатами вимірювань обчислити значення множників розсіювання E_a , E_b та E_v для синхронної зміни висоти та густини лісного масиву, користуючись загальним співвідношенням

$$F = \frac{E_i}{E_0}.$$

6. Отримані значення множників розсіювання занести у відповідні стовпчики табл. 10.

7. Користуючись отриманими експериментальними даними, побудувати графіки залежностей множника розсіювання від висоти лісного масиву для кожної з трьох густин (при встановленні деталей 4а, 4б, 4в моделі масиву) відповідно до останніх трьох стовпчиків табл. 10.

8. За результатами роботи скласти висновки.

Запитання для самоперевірки

1. Наведіть основні підходи до оцінювання втрат енергії радіохвилі в лісному середовищі.

2. Як розраховуються основні електродинамічні параметри лісного масиву?

3. Чому зміна густини лісного масиву майже не викликає зміни множника розсіювання?

4. Користуючись теоретичними відомостями та результатами досліджень, охарактеризуйте вплив характеристик лісного масиву на величину множника розсіювання.

5. Як впливає порода і вид рослин та дерев на розсіювання енергії хвилі?

6. Охарактеризуйте можливий вплив частоти радіохвилі на величину множника розсіювання в лісному масиві.

Лабораторна робота 6 ЗАГАСАННЯ РАДІОХВИЛІ В ДОЩІ

Мета роботи: вивчити експериментальним шляхом характер зміни множника розсіювання радіохвилі в дощі в залежності від його інтенсивності.

Короткі теоретичні відомості

За прийнятою моделлю, зона зливного дощу являє собою два співосних кругових циліндри різного діаметра, висота яких визначається максимальною інтенсивністю дощу. Діаметр внутрішнього кола $d_{\text{л}}$, що відмежовує зливну частину дощу з максимальною інтенсивністю $R_{\text{л}}$ (мм/рік), визначається виразом

$$d_{\text{л}} (\text{км}) = 2,2(R_{\text{л}}/100)^{-0,4}.$$

Діаметр зовнішнього кола (фонові частини дощу) $d_{\text{ф}}$ приймається рівним 33 км. Такий розмір характерний для зливних дощів, 95 % загальної площі яких займає зона з площею горизонтального перерізу менше 10 кв. км. При цьому слід врахувати, що в дійсності зона дощу в горизонтальному перерізі є по формі еліптичною із середньою величиною відношення великої осі до малої, рівною приблизно 2, і, по-друге, припустити, що еліптична зона дощу при русі має переважаючий напрямок орієнтації осей відносно переважаючого напрямку вітру на висоті 3 км над рівнем моря, який визначає переміщення зон дощу.

Відмінність модифікованої моделі дощу (ММД) [5] полягає у введенні додаткової метеорологічної характеристики району, що розглядається, – переважаючого напрямку вітру під час дощів на висоті 3 км над рівнем моря.

В ММД зона у горизонтальному перерізі зображується у вигляді двох різних геометричних фігур із загальним центром – централь-ного кола з розмірами, які дорівнюють розмірам зливної частини дощу, і еліпсу, що характеризує його фонову частину. У випадку похилих трас ММД трансформується у два співосних циліндри – внутрішній круговий і зовнішній еліптичний. Геометрія ММД представлена на рис. 8.

Припускаючи, що відношення півосей еліпсу $a/b = 2$ і що площа зони дощу дорівнює площі кругової зони з величиною $d_{\text{ф}} = 33$ км, отримаємо $2a = 46,2$ км і $2b = 23,1$ м.

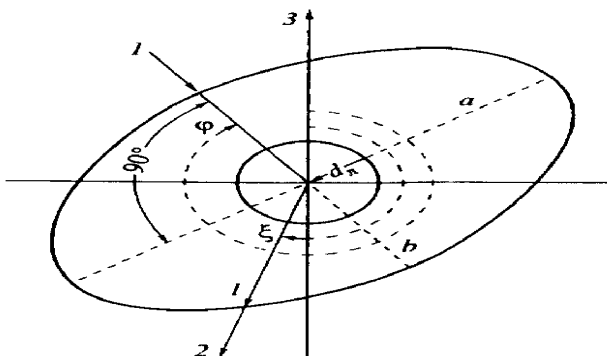


Рис. 8. Модифікована модель краплі дощу

Повна довжина шляху радіохвиль в еліптичній зоні обчислюється за формулою [5]

$$l = 2ab \left[b^2 \sin^2(\phi - \xi) + a^2 \cos^2(\phi - \xi) \right]^{-1/2},$$

де ϕ – азимутальний кут переважаючого напрямку вітру під часу дощів на висоті 3 км, ξ – азимутальний кут напрямку траси.

Довжина шляху у фоновій частині l_{ϕ} знаходять як різницю $l_{\phi} = l - d_{п}$. При цьому інтенсивність дощу у фоновій частині визначається формулою [5]:

$$R_{\phi} = 10 \left[1 - \exp(-0,0105 R_n) \right].$$

Для обчислення величини множника розсіювання можна скористатись відомою емпіричною формулою

$$F = \frac{8\pi^3 (n^2 - 1)^2}{3R_{\phi} \lambda^4},$$

де λ – довжина хвилі, n – коефіцієнт заломлення хвилі у повітрі.

Втрати енергії радіохвилі в дощі прогнозуються за досить складними, але не досить точними чисельними методами. Більш зручними для практичного використання є довідникові номограми, де наведені експериментальні дані щодо залежності множника розсіювання в дощі від інтенсивності опадів. В даній роботі вказана залежність досліджується експериментально з

використанням електродинамічної моделі дощу, яка виготовлена з набору верти-кально розташованих дротинок. Їх кількість, довжина та площа перерізу обираються такими, щоб забезпечити фізичну реалізацію моделі, що описана вище.

Опис лабораторної установки

Лабораторний стенд для даної роботи (рис. 9) складається з платформи 1, генератора надвисоких частот 2 з рупорним випромінювачем 3, електродинамічної моделі дощу 4 зі змінною кількістю вертикально розташованих дротинок, детектора поля 6 з рупорною антеною 7, мілівольтметра 8 для реєстрації величини напруженості поля в точці прийому. Конструкція фізичної моделі дощу передбачає зміну кількості лав дротинок від 1 до 7, що відповідає степеням інтенсивності опадів для європейського регіону.

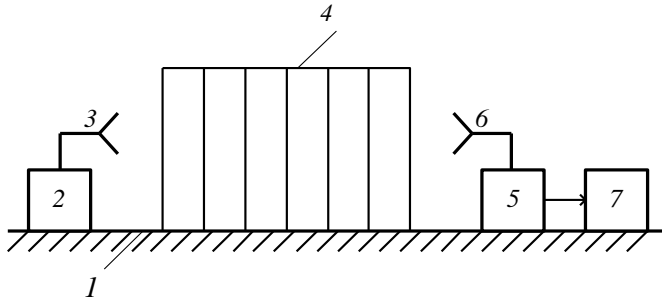


Рис. 9. Схема лабораторного стенду

Хвиля, що випромінюється рупорною антеною генератора, поширюється крізь модель дощу таким чином, щоб при обраних розмірах дротинок перші дві зони Френеля були повністю занурені в «дощ».

Порядок виконання роботи та зміст звіту

1. Зібрати лабораторний макет згідно з описом (рис. 9), ввімкнути обладнання та протягом 15–20 хвилин дати йому прогрітись.
2. Виміряти напруженість поля в точці прийому E_0 при відсутності «дощу».
3. Поступово збільшуючи кількість лав дротинок моделі дощу N від 1 до 7, виміряти відповідні значення напруженостей поля в точці прийому E_i .

4. На кожному кроці збільшення кількості лав дротинок моделі дощу обчислити величини множника розсіювання F_i за співвідношенням загального вигляду

$$F_i = \frac{E_i}{E_0},$$

оскільки множник розсіювання може бути оцінений як коефіцієнт зменшення напруженості при наявності дощу відносно випадку його відсутності.

5. Експериментальні дані, що отримано, занести до табл. 11 за зразком, що наведений нижче.

Таблиця 11

Залежність розсіювання від інтенсивності опадів

№ з/п	N	E_0 , мВ	E_i , мВ	F_i
1				
2				
3				
4				
5				

6. За отриманими даними побудувати графік залежності множника розсіювання радіохвилі в дощі від інтенсивності опадів.

7. Скласти висновки за результатами виконаної лабораторної роботи.

Запитання для самоперевірки

1. Охарактеризуйте переваги модифікованої моделі дощу (ММД) у використанні для прогнозування втрат енергії хвилі.

2. Наведіть формули для обчислення інтенсивності опадів та відповідного множника розсіювання.

3. Якими чинниками та в якому степені визначається величина множника розсіювання в дощі?

4. Прокоментуйте отриманий графік залежності множника розсіювання від інтенсивності дощу.

5. Чому при збільшенні кількості лав дротинок моделі від 3 до 7 не спостерігається суттєвої зміни множника розсіювання?

Лабораторна робота 7 ВТОРИННЕ ВИПРОМІНЮВАННЯ ПЕРЕШКОД

Мета роботи: визначити залежність напруженості поля вторинного випромінювання об'єкта складної геометричної форми від напрямку на точку спостереження.

Стислі теоретичні відомості

Під впливом електричного поля \vec{E}^i на поверхні провідникового об'єкта збуджуються електричні струми I , які обумовлюють появу в просторі вторинних електричних полів \vec{E}^s . Ці поля називають розсіяними полями. Знаходження результуючого розсіяного поля є основною задачею дослідження. Таким чином необхідно, по-перше, знайти значення струмів I в кожному елементі сіткової моделі об'єкту, а, по-друге, обчислити напруженість розсіяного поля на поверхні кожного елемента сіткової моделі. Звісно, що на поверхні провідника тангенціальна складова напруженості електричного поля дорівнює нулю. Тому на поверхні будь-якого стрижня сіткової моделі

$$\dot{E}_\tau^i + \dot{E}_\tau^s = 0.$$

Припустимо, що фрагмент із невідомою густиною струму $j(z')$ орієнтовано вздовж вісі z . Зв'язок густини струму з відомою збуджувальною функцією $g(z)$, яка визначена в точці z , надається рівнянням Фредгольна [4; 5]

$$\int_L k(z, z') I(z') dz' = g(z),$$

де z – координата точки спостереження, z' – координата точки на вісі елемента, в якій розташовано джерело струму, $\kappa(z, z')$ – ядро рівняння.

Більш конкретна форма цього співвідношення відома як рівняння Поклінгтона [4; 5]:

$$\int_{-\frac{L}{2}}^{\frac{L}{2}} I(z') \left[\frac{\partial G(z, z')}{\partial z'^2} + k^2 G(z, z') \right] dz' = -i\omega \varepsilon E_z^i(z)$$

де: $G(z, z') = \frac{e^{-ikr}}{4\pi r}$ – функція Гріна; $k = \omega^2 \varepsilon \mu$ – хвильове число;

r – відстань від лінії струму до точки спостереження;

$I(z') = \int_x j(z) dz$ – лінійний струм в точці z' ; $E_z^i(z)$ – напруженість

електричного поля на поверхні об'єкта в точці спостереження z , але поле падаючої хвилі.

Розв'язування цього рівняння за методом моментів здійснюється в такому порядку.

1. Невідомі розподіли струмів $I(z')$ вздовж вісі z будь-якого фрагмента об'єкта розкладають по системі обраних базисних функцій $J_n(z')$ так, що

$$I(z') = \sum_{n=1}^N I_n j_n(z'),$$

де невідомі постійні коефіцієнти I_n далі будуть визначені;

2. У вихідному інтегральному рівнянні виділяються невідомі величини I_n

$$\sum_{n=1}^N I_n \int_{-\frac{L}{2}}^{\frac{L}{2}} j_n(z') \left[\frac{\partial^2 G(z, z')}{\partial z'^2} + k^2 G(z, z') \right] dz' = -i\omega \varepsilon E_z^i(z).$$

3. У лівій та правій частинах отриманого виразу створюють внутрішні скалярні добутки по типу

$$\langle \alpha \beta \rangle = \int_L \alpha \beta dt.$$

Такий добуток називається внутрішнім. Він дозволяє встановити взаємний вплив двох будь-яких елементів сіткової

моделі. Один із множників внутрішнього добутку називається ваговою функцією W_m і відноситься до m -го елемента об'єкта, який взаємодіє з n -м елементом. При цьому вихідне рівняння має вигляд

$$\sum_{n=1}^N I_n \int_{L_n} \int_{L_m} W_m(z) j_n(z') \left[\frac{\partial^2 G(z, z')}{\partial z'^2} + k^2 G(z, z') \right] dz' =$$

$$= -i\omega \varepsilon \int_{L_m} W_m(z) E_z^i(z) dz.$$

Застосовуючи метод Галеркіна, обираємо вагові функції W_m такі ж, як базисні функції $J_m(z')$:

$$W_m = J_m(z').$$

В отриманому співвідношенні підінтегральна частина має розмірність опору. Тому вона позначається z_{mm} і називається узагальненим індексом. Права частина має зміст узагальної напруги збудження U_m .

Зауважимо, що на неоднорідностях (кутах) поверхні об'єкта спостерігається концентрація густини струму за рахунок крайового ефекту. Це викликає збільшення напруженості поля, що випромінюється в напрямі зазначених кутів. Звичайно, що нерівномірність розподілу напруженості вторинного поля має враховуватись, наприклад, при прогнозуванні зон покриття стільникового зв'язку в умовах міста, де кожен будинок являє собою провідниковий об'єкт складної геометричної форми. В даній роботі досліджується просторовий розподіл амплітуди вторинного поля навколо електродинамічної моделі будинку.

Опис лабораторної установки

Лабораторний стенд (рис. 10) складається з платформи 1, на якій розташовано модель провідникового об'єкта 2. Біля моделі об'єкта на поверхні платформи закріплено транспортер для відліку кута в горизонтальній площині, а для відліку відстані до точки спостереження є лінійка. Для збудження первинного поля використовується генератор надвисоких частот 3, на виході якого

ввімкнено чверть-хвильовий вертикальний вібратор 4. Напруженість вторинного поля вимірюється за допомогою детектора поля з чверть-хвильовим вібратором 5, що під'єднується до мілівольметра 6. Зазначимо, що вторинне поле досліджується тільки в задньому напівпросторі моделі об'єкта для того, щоб уникнути відбивання хвилі в бік спостереження.

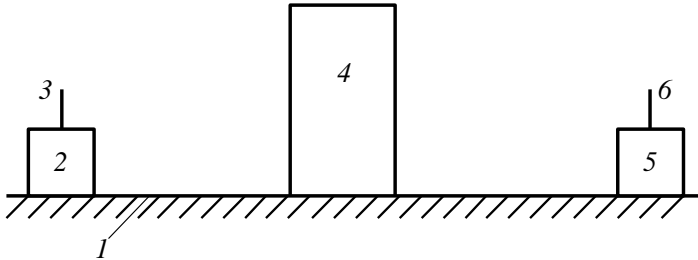


Рис. 10. Схема лабораторного стенду

З метою забезпечення якості експерименту поблизу лабораторного стенда не повинно бути відбиваючих (провідникових) поверхонь.

Порядок виконання роботи та зміст звіту

1. Скласти лабораторний стенд відповідно до опису та зауважень (рис. 10), ввімкнути обладнання та дати йому прогрітись протягом 15–20 хвилин. Після прогріву генератор налаштувати на частоту 8 ГГц.

2. Модель об'єкта 2 розташувати на відстані 30–35 см від випромінюючого вібратора 4, забезпечивши таким чином наявність хвильової зони в місці розташування моделі.

3. В задньому напівпросторі моделі (в межах $\theta = 0 \dots 180^\circ$) детектором поля з використанням транспортиру виміряти напруженість вторинного поля E^S із кроком 20° по куту θ , розташовуючи вібратор детектора на відстані 50 см від поверхні моделі. Таким чином будуть забезпечені дослідження вторинного поля у хвильовій зоні.

4. Отримані значення напруженості вторинного поля нормувати за максимумом, діставши таким чином нормовану

характеристику спрямованості вторинного випромінювання згідно загальному співвідношенню

$$F(\theta) = \frac{E^S}{E_{max}^S} .$$

5. Експериментальні дані та результати відповідних розрахунків звести в таблицю 12 за зразком, що наведений нижче.

Таблиця 12

Дані для характеристики спрямованості вторинного випромінювання

θ , град	0	20	40	60	80	100	120	140	160	180
E^S , мВ										
$F(\theta)$										

6. Зафіксувати вібратор детектора в положенні, при якому забезпечується максимум показів напруженості поля, після чого, пересуваючи модель об'єкта за напрямом до випромінювача первинного поля з кроком 3 см до відстані $R = 15$ см, виміряти значення напруженості вторинного поля E_i^S . Результати досліджень звести в табл. 13 за зразком, що наведений нижче.

Таблиця 13

Залежність напруженості вторинного поля від відстані

R , см	35	30	25	20	15
E^S , мВ					

7. Відповідно до отриманих даних побудувати діаграму вторинного випромінювання об'єкта складної форми як функцію $F(\theta)$ та графік залежності напруженості вторинного поля $E^S(R)$ від місцезнаходження. Пояснити отримані результати.

Запитання для самоперевірки

1. Наведіть формули, що описують взаємозв'язок між напруженістю первинного поля, струмами в поверхні провідникового об'єкта та напруженістю вторинного поля.

2. Чому біля ребер моделі об'єкта напруженість вторинного поля різко зростає?

3. Яке явище спостерігається при фіксованому положенні вібратора детектора та пересуванні моделі об'єкта?

4. Вкажіть приклади практичної дії фізичних явищ, що досліджувались у даній роботі.

5. Яким чином необхідно враховувати явища, що досліджувались, в практичних задачах прогнозування зон покриття стільникового зв'язку?

6. Вкажіть міри щодо запобігання небажаного вторинного випромінювання в певному напрямку.

Лабораторна робота 8 МОДЕЛЮВАННЯ ЗОНИ ДОСЯЖНОСТІ

Мета роботи. Дослідити залежність відстані стійкого зв'язку від кількості та фізичних властивостей деталей рельєфу місцевості при зміні напрямку на точку спостереження.

Короткі теоретичні відомості

Зоною покриття називають частину місцевості навколо базової станції, яка обмежується лінією рівних напруженостей, що відповідають чутливості приймального пристрою. При прогнозуванні або аналізі зон покриття необхідно враховувати явища відбиття, інтерференції та дифракції радіохвиль на деталях рельєфу місцевості. Тому для визначення зони покриття необхідно розподілити ділянку місцевості з певним кроком по куту в горизонтальній площині на окремі траси, а далі для кожної траси виявити кількість деталей рельєфу та їх фізичні й габаритні показники. Для кожної деталі слід проаналізувати можливі фізичні явища, а саме:

1. Якщо деталь рельєфу не затіняє точку спостереження, то спостерігатиметься явище інтерференції, для якого множник послаблення описується наступним відомим співвідношенням [1; 4; 5]:

$$V = \sqrt{1 + 2R \cos\left(\theta + \frac{4\pi h_D h_{\Pi}}{\lambda r}\right) + R^2},$$

де: R – модуль коефіцієнта відбивання; θ – кут втрати фази; r – відстань від джерела хвилі до приймача; h_D, h_{Π} – висоти антен джерела та приймача.

Коефіцієнт відбивання хвиль від ґрунту може бути визначений класичним співвідношенням [1, 4, 5]:

$$\Gamma = \frac{(\varepsilon + j60\lambda\sigma) \sin \chi - \sqrt{\varepsilon + 60\lambda\sigma - \cos^2 \chi}}{(\varepsilon + j60\lambda\sigma) \sin \chi + \sqrt{\varepsilon + 60\lambda\sigma - \cos^2 \chi}},$$

де: χ – кут ковзання; σ – питома провідність ґрунту.

Відмітимо, що для ультракоротких хвиль при невеликих кутах ковзання, що має місце у реальній обстановці, коефіцієнт відбивання Γ близький до одиниці.

2. Якщо деталь рельєфу затіняє точку спостереження, то спостерігатиметься явище дифракції, для якого множник послаблення (дифракційний множник) визначається за методикою, що наведена в лабораторній роботі 5 даного практикуму.

3. Якщо точку спостереження затінятимуть декілька деталей рельєфу, то слід визначити множник послаблення F_{ij} для кожної з них зокрема, не враховуючи сусідні деталі, а результуючий множник F обчислити додаванням i -тих множників паралельних променів та множенням j -тих множників для послідовних променів:

$$F_{\text{рез}} = \sum_i \prod_j F_{ij}.$$

Практичне обчислення відстані стійкого зв'язку та прогнозування зони покриття пов'язано зі складнощами перетворення електродинамічних рівнянь для напруженостей у рівняння для відстаней. На практиці після облаштування базової станції проводяться контрольні вимірювання відстаней стійкого зв'язку та за їх

результатами визначення зон фактичного покриття. Саме цьому присвячена дана лабораторна робота, яка виконується на фізичній моделі реальної ділянки місцевості.

Опис лабораторної установки

Лабораторна установка (рис. 11) складається з платформи 1, на якій у секторі 60° розташовані фізичні моделі будинків 2, 3, 4, річки 5, піщаного берега 6, лісного масиву 7. Генератор 8 живить випро-мінювач 9, що має діаграму спрямованості по головній пелюстці шириною 60° . Для вимірювання напруженості використовується детектор із вібратором 10, що під'єднаний до мілівольтметра 11.

На краях платформи нанесено кутові мітки від 0° до 60° з кроком 5° , на яких необхідно проводити вимірювання відстані стійкого зв'язку. В даному експерименті за стійкий зв'язок слід вважати таку ситуацію, при якій рівень прийнятого сигналу за мілівольтметром складає 30 мВ.

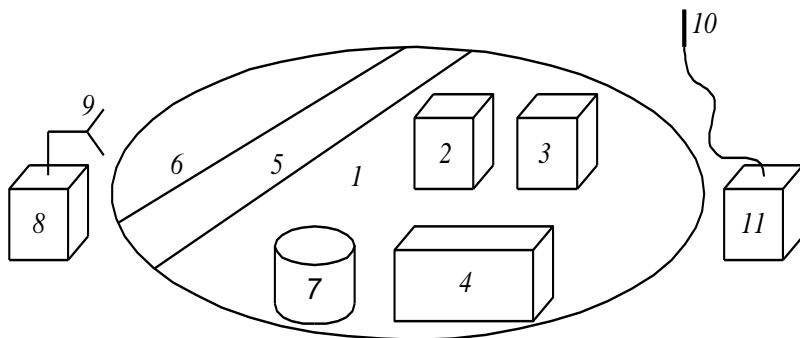


Рис. 11. Схема проведення експерименту

Порядок виконання роботи та зміст звіту

1. Зібрати лабораторну установку згідно з рис. 11 та наданих вказівок. Ввімкнути апаратуру та дати їй прогрітись протягом 15–20 хвилин.
2. Встановити частоту генератора 900 МГц, регулятор рівня вихідного сигналу встановити в максимальне положення.
3. На кожному кроці по куту φ в горизонтальній площині в межах сектора шириною 60° виміряти такі відстані r_i до вібратора детектора, при яких забезпечується вказане вище значення рівня прийнятого сигналу 30 мВ. При переміщенні зонда детектора по куту необхідно зберегти характерні точки: русло макета річки, створ проміжку між будинками, макет лісного масиву.
4. Встановити частоту генератора 1800 МГц при максимальному рівні вихідного сигналу.
5. Повторити процедуру вимірювань за п. 3, зберігаючи характерні точки місцевості.
6. Всі отримані дані занести до табл. 14 за зразком, що надано нижче.

Таблиця 14

Залежність відстані зв'язку від азимуту

φ , град	0	5	10	15	20	25	30	35	40	45	50	55	60
$r_i(900 \text{ МГц})$													
$r_i(1800 \text{ МГц})$													

7. За результатами досліджень побудувати в масштабі карту зони покриття з використанням схематичного зображення моделі ділянки місцевості. Для цього доцільно скористатись міліметровим папером.
8. Дати коментар результатам досліджень та скласти відповідні висновки.

Запитання для самоперевірки

1. Які основні фізичні явища супроводжуються при поширенні радіохвиль у реальних умовах?
2. Наведіть розрахункові формули для множників відбиття, інтерференції та дифракції.
3. Поясніть наявність мінімумів та максимумів зони покриття, що отримана.
4. Як впливає стан та вид ґрунту на відстань стійкого зв'язку в зоні покриття?
5. Поясніть вплив конфігурації будинків та інших споруд на поширення ультракоротких радіохвиль.

ПІСЛЯМОВА

У результаті виконання лабораторних робіт, які описані у даному практикумі, здобувачі освіти мають можливість не лише закріпити основні теоретичні положення, закони та теореми курсу «Теорія електромагнітного поля», але й набути конкретних практичних навичок із питань аналізу електромагнітних полів, їх випромінювання у вигляді електромагнітних хвиль, а також дослідити основні фізичні явища, що супроводжують поширення радіохвиль у реальних природних умовах. До них зокрема, відносяться:

- багатопромінева інтерференція радіохвиль, що з'являється у випадках наявності на місцевості багатьох точок відбивання від різноманітних перешкод;

- дифракція радіохвиль на перешкодах, що можуть зустрічатися на шляху поширення в умовах міської забудови, гірської місцевості або всередині будівель та приміщень;

- розсіювання радіохвиль при поширенні у дощі, лісовому масиві або всередині будівель між стінами та перекриттями.

Особливістю практикуму є наступність та послідовність дослідження явищ або процесів від простих до більш складних, від питань випромінювання радіохвиль до моделювання зон досяжності зв'язку. Тому автори сподіваються, що даний лабораторний практикум буде корисний не лише для навчання здобувачів вищої освіти рівня «Бакалавр», а також здобувачам рівня «Магістр» та фахівцям у галузі бездротових електронних технологій будь-якого призначення. Слід зазначити, що саме бездротові технології, в яких використовуються змінні електромагнітні поля та радіохвилі, продовжують стрімко розвиватися та на сьогодні забезпечують більше 70 відсотків усіх обсягів передачі інформації і даних.

СПИСОК ЛІТЕРАТУРИ

1. Іванов В. О., Сібрук Л. В., Габрусенко Є. І. Теорія електромаг-нітного поля: підручник. – К.: НАУ, 2017. 336 с.
2. Спінул Л. Ю. Теорія електромагнітного поля. Курс лекцій. – К.: КПІ ім. І. Сікорського, 2020. 128 с.
3. Пілінський В. В. Технічна електродинаміка та поширення радіохвиль: навч. посіб. для студентів напряму підготовки «Телекомунікації». – К.: Вид-во «Кафедра», 2019. 336 с.
4. Петров Б. М. Електродинаміка та поширення радіохвиль. – К.: Телеком, 2019. 560 с.
5. Кравчук С. О., Афанасьєва Л. О., Міночкін Д. А., Кравчук І. М. Поширення радіохвиль у зоні покриття безпроводових мереж зв'язку: навч. посібник. – К.: КПІ імені І. Сікорського, 2020. 128 с.

ЗМІСТ

ВСТУП.....	3
Лабораторна робота 1 Дослідження поля диполя Герца	4
Лабораторна робота 2 Дослідження зон Френеля	9
Лабораторна робота 3 Дослідження інтерференції радіохвиль....	14
Лабораторна робота 4 Дослідження дифракції радіохвиль	22
Лабораторна робота 5 Розсіювання у лісному масиві	26
Лабораторна робота 6 Загасання радіохвиль у дощі	29
Лабораторна робота 7 Вторинне випромінювання перешкод	34
Лабораторна робота 8 Моделювання зони досяжності	39
ПІСЛЯМОВА.....	44
СПИСОК ЛІТЕРАТУРИ.....	45

Навчальне видання

ТЕОРІЯ ЕЛЕКТРОМАГНІТНОГО ПОЛЯ

МЕТОДИЧНІ РЕКОМЕНДАЦІЇ
до виконання лабораторних робіт
для здобувачів вищої освіти
ОС «Бакалавр» спеціальності 171
«Електроніка»

Укладачі:

ГАБРУСЕНКО Євген Ігорович
ІВАНОВ Володимир Олександрович
ПІТЕРЦЕВ Олександр Андрійович
НАВРОЦЬКИЙ Денис Олександрович

В авторській редакції

Технічний редактор *А. І. Лаєринович*
Коректор
Комп'ютерна верстка *В. В. Мішкур*

Підп. до друку 25.03.2024. Формат 60х84/16. Папір офс.
Опер. друк. Ум. друк. арк. 2,79. Обл.-вид. арк. 3,0.
Тираж 25 пр. Замовлення № -1.

Видавець - чик
Національний авіаційний університет
03058. Київ – 58, проспект Любомира Гузара, 1

Свідоцтво про внесення до Державного реєстру ДК № 7604 від 15.02.2022