

ФАКУЛЬТЕТ АРХІТЕКТУРИ, БУДІВНИЦТВА ТА ДИЗАЙНУ

КАФЕДРА КОМП'ЮТЕРНИХ ТЕХНОЛОГІЙ БУДІВНИЦТВА ТА
РЕКОНСТРУКЦІЇ АЕРОПОРТІВ

ЗАТВЕРДЖУЮ

Зав. кафедри _____ Лапенко О.І

«23» серпня 2022 р.

Модульна контрольна робота №1
з дисципліни «Архітектура будівель і споруд»

Розробник: д.т.н., доц. Махінко Н.О.

ЗАТВЕРДЖУЮ

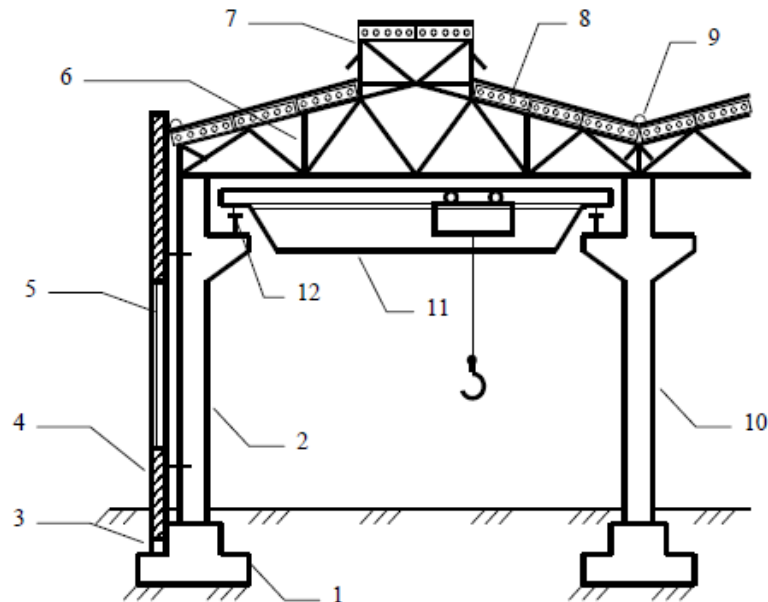
Зав. кафедри _____ Лапенко О.І

«23» серпня 2022р.

МОДУЛЬНА КОНТРОЛЬНА РОБОТА №1
з дисципліни «Архітектура будівель і споруд»

Варіант 1

1. Що називається промисловими будівлями і які вимоги до них висуваються?
2. Що таке колони в промислових будівлях та на які групи вони поділяються? Зазначте графічні схеми.
3. Підпишіть позиції зазначені на малюнку.




4. Здійснити ескізне виконання плану колон промислового цеху з нанесенням сітки координатних осей та прив'язкою конструктивних елементів, за наступних умов:

Кількість прольотів	2	Крок колон крайнього ряду	6
Довжина прольоту, м	18, 24	Крок колон середнього ряду	12
Позначка низу кроквяних конструкцій, м	8,4	Тип/вантажопідйомність крану	мостовий 20 т

Затверджено на засіданні кафедри
Протокол №8 від «23» серпня 2022 року

Викладач


Н. Махінко