



МІНІСТЕРСТВО ОСВІТИ І НАУКИ УКРАЇНИ  
НАЦІОНАЛЬНИЙ АВІАЦІЙНИЙ УНІВЕРСИТЕТ  
ФАКУЛЬТЕТ АРХІТЕКТУРИ, БУДІВНИЦТВА ТА ДИЗАЙНУ  
КАФЕДРА ДИЗАЙНУ ІНТЕР'ЄРІВ

Дипломний проект ОС «Бакалавр»  
Спеціальністьна 022 «Дизайн»

на тему «Дизайн інтер'єрів готелю в  
еко стилі в м. Київ, парк  
Партизанської Слави»

ВИКОНАЛА: студентка  
ФАБД-401

Дударева Інна

КЕРІВНИК: старший викладач  
МОСКАЛЬЦОВ АНДРІЙ ЮРІЙОВИЧ

# АКТУАЛЬНІСТЬ

Надхненням для створення інтер'єрів цього дипломного проекту слугувало поєднання краси природних речей та зручності їх використання.

Еко стиль - один з найцікавіших сучасних напрямків дизайну та всебічного розвитку навколишнього світу. Суспільство втомилося від обтяжливої атмосфери мегаполісів, їх щільного розпланування, відсутності зелені та непроникуваності сонячного світла.

Витриманість, настрої спокою та гармонії, природня гама кольорів - все, що потрібно для збалансованого відпочинку жителів великих міст.



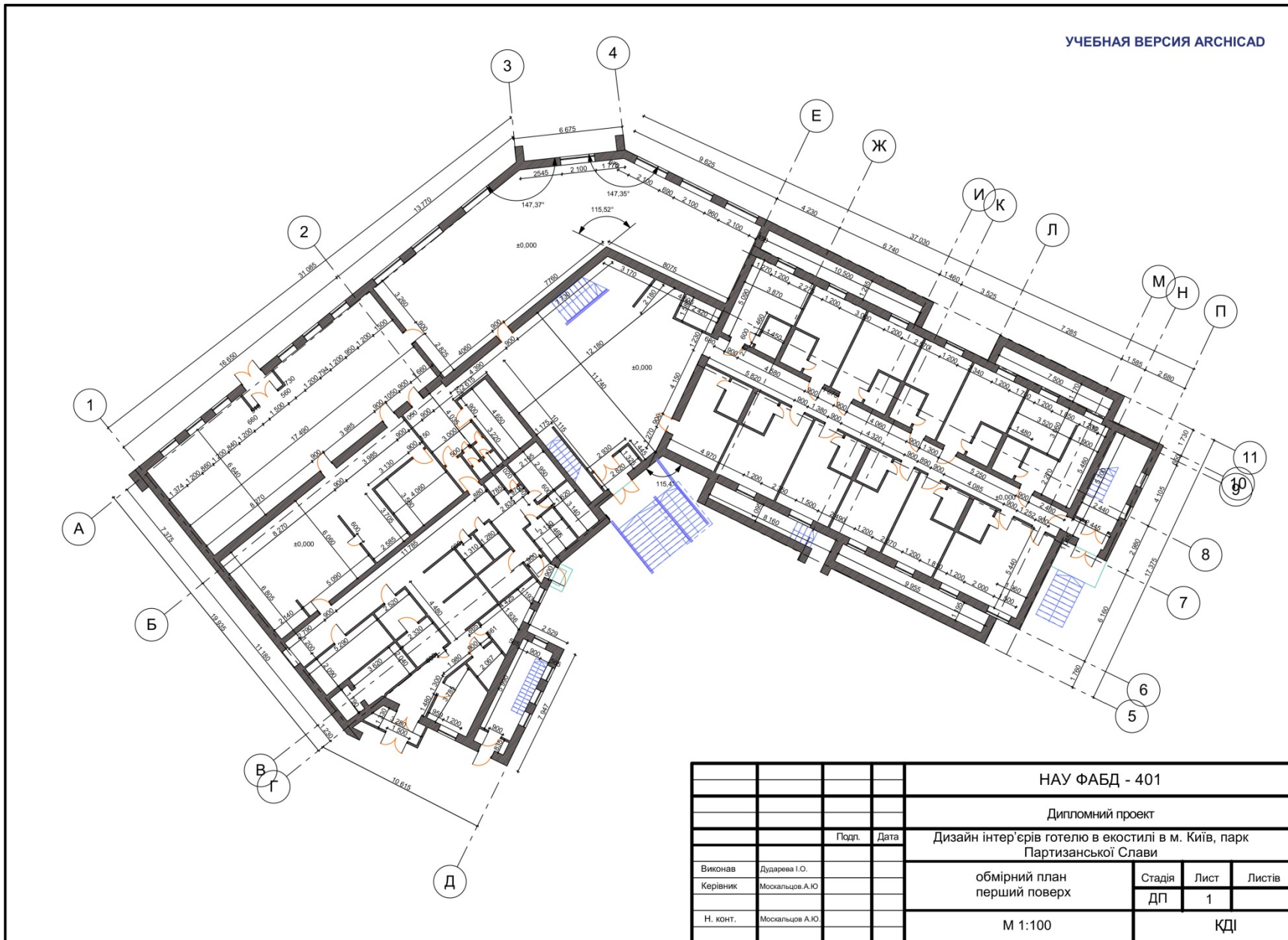
# ВИХІДНІ ДАНІ НА ПРОЕКТУВАННЯ



Готель «Мисливський двір» розташований на лівому березі Києва, у тихому та мальовничому куточку парку Партизанської слави, за 20 хвилин їзди на таксі від аеропорту "Бориспіль". Готель оточений свіжим повітрям соснового лісу, водоймою, комплексом дозвілля та розваг, з фонтаном та закладами громадського харчування.

# ПЛАН 1-ГО ПОВЕРХУ

УЧЕБНАЯ ВЕРСИЯ ARCHICAD

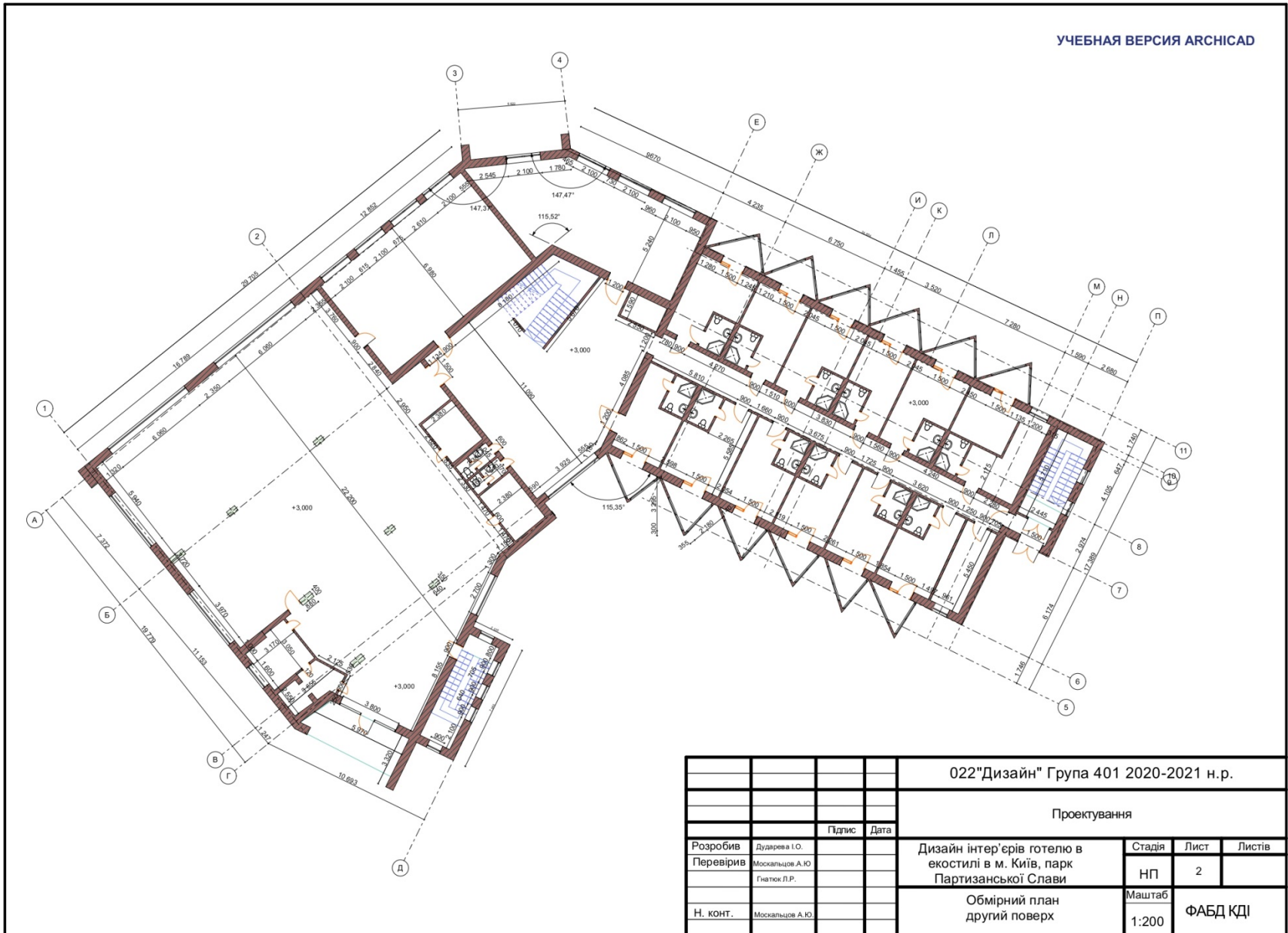


				НАУ ФАБД - 401				
				Дипломний проект				
				Дизайн інтер'єрів готелю в екостілі в м. Київ, парк Партизанської Слави				
		Подп.	Дата					
Виконав	Дударєва І.О.			обмірний план першого поверху		Стадія	Лист	Листів
Керівник	Москальцов А.Ю.					ДП	1	
Н. конт.	Москальцов А.Ю.			М 1:100		КДІ		



# ПЛАН 2-ГО ПОВЕРХУ

УЧЕБНАЯ ВЕРСИЯ ARCHICAD



				022"Дизайн" Група 401 2020-2021 н.р.			
				Проекування			
		Підпис	Дата	Дизайн інтер'єрів готелю в екостилі в м. Київ, парк Партизанської Слави	Стадія	Лист	Листів
Розробив	Дударєва І.О.				НП	2	
Перевірив	Москальцов А.Ю.			Обмірний план другий поверх	Маштаб 1:200	ФАБД КДІ	
	Гнатюк Л.Р.						
Н. конт.	Москальцов А.Ю.						

# ПЛАН 3-ГО ПОВЕРХУ

УЧЕБНАЯ ВЕРСИЯ ARCHICAD



				НАУ ФАБД - 401				
				Дипломний проект				
				Дизайн інтер'єрів готелю в екостилі в м. Київ, парк Партизанської Слави				
		Подп.	Дата					
Виконав	Дударєва І.О.			обмірний план третій поверх		Стадія	Лист	Листів
Керівник	Москальцов А.Ю.					ДП	3	
Н. конт.	Москальцов А.Ю.			М 1:100		КДІ		

# ФУНКЦІОНАЛЬНЕ ЗОНУВАННЯ 1-ГО ПОВЕРХУ

УЧЕБНАЯ ВЕРСИЯ ARCHICAD

Експлікація приміщення		
№	Назва зони	Площа
1	Тамбур	8,68
3	Адміністративне приміщення	18,35
4	Двомісний номер	19,43
5	Двомісний номер	17,95
6	Двомісний номер	19,65
7	Двомісний номер	16,77
8	Двомісний номер	18,96
9	Двомісний номер "Люкс"	31,27
10	Двомісний номер	21,86
11	Двомісний номер	19,71
13	Двомісний номер	18,61
14	Двомісний номер	19,07
15	Підсобне приміщення	10,84
16	Складові клітина	13,19
17	Коридор	90,52
18	Складові клітина	35,18
19	Зимовий сад	147,67
20	Зал ресторану	116,64
21	Гарячий цех	44,60
22	Роздаточна	19,70
23	Мийка столового посуду	14,55
24	Холодний цех	15,56
25	Коридор	14,66
26	С/в чоловічий	1,60
27	С/в жіночий	1,43

28	Гардероб верхнього одягу	10,27
29	Гардероб персоналу	6,62
30	Гардероб персоналу	5,08
31	Гардероб офіціантів	5,30
32	Тамбур	1,11
33	Комора напоїв	5,40
34	Інвентарна	5,32
35	Охолоджувальна камера	10,08
36	Комора сухих продуктів	7,22
37	Комора для тари	3,48
38	Кімната зав. виробництва	9,16
39	Загрузочна	12,05
40	Складові клітина	24,32
41	Овочевий цех	4,98
42	Комора овочей	4,92
43	Підіймач	10,32
44	М'ясо-рибний цех	11,06
45	Коридор	43,57
46	С/в	2,30
		939,01 м²



Функціональне зонування	
	Транзитна зона
	Зона приготування їжі
	Зона споживання їжі
	Зона персоналу
	Сантехнічна зона
	Зона зимового саду
	Вхідна зона
	Зона номерів
	Технічна зона
	Адміністративна зона

НАУ ФАБД - 401			
Дипломний проект			
Дизайн інтер'єрів готелю в екостилі в м. Київ, парк Партизанської Слави			
		Підп.	Дата
Виконав	Дударєва І.О.		
Керівник	Москальцев А.Ю.		
Н. конт.	Москальцев А.Ю.		
функціональне зонування перший поверх		Стадія	Лист
		ДП	4
М 1:200		КДІ	



# ФУНКЦІОНАЛЬНЕ ЗОНУВАННЯ 2-ГО ПОВЕРХУ

УЧЕБНАЯ ВЕРСИЯ ARCHICAD

Експлікація		
№	Назва зони	Площа м <sup>2</sup>
47	Сходова клітина	14,10
48	Коридор	14,39
49	Доготовувач	9,34
50	Підйомач	6,72
51	Бар	10,26
52	Ресторан	339,25
53	Ресторан	77,88
54	Кімната персоналу	7,24
55	С/в жіночий	2,49
56	С/в чоловічий	2,50
57	Комора інвентаря	8,38
58	Вестибюль	98,40
59	Сходова клітина	17,99
60	Ліфт	3,84
61	Бар	67,85
62	Адміністративне приміщення	18,98
63	Двомісний номер	19,72
64	Двомісний номер	18,84
65	Двомісний номер	22,16
66	Двомісний номер	20,00
67	Двомісний номер	18,57
68	Двомісний номер	18,46
69	Двомісний номер	19,02
		999,75 м <sup>2</sup>

70	Двомісний номер	19,65
71	Двомісний номер	16,72
72	Двомісний номер	18,69
73	Двомісний номер "Люкс"	30,06
74	Підсобне приміщення	10,84
74	Підсобне приміщення	10,84
75	Сходова клітина	13,96
76	Коридор	42,61
		999,75 м <sup>2</sup>



Функціональне зонування	
	Транзитна зона
	Зона приготування їжі
	Зона споживання їжі
	Сантехнічна зона
	Зона бару
	Вхідна зона
	Зона номерів
	Технічна зона
	Адміністративна зона

НАУ ФАБД - 401			
Дипломний проект			
Дизайн інтер'єрів готелю в екоствілі в м. Київ, парк Партизанської Слави			
		Підп.	Дата
Виконав	Дударєва І.О.		
Керівник	Москальцов А.Ю.		
Н. конт.	Москальцов А.Ю.		
		функціональне зонування другий поверх	Стадія ДП
		М 1:200	Лист 5
			Листів КДІ



# ФУНКЦІОНАЛЬНЕ ЗОНУВАННЯ 3-ГО ПОВЕРХУ

УЧЕБНА ВЕРСИЯ ARCHICAD

Експлікація		
№	Назва зони	Площа м <sup>2</sup>
77	Сходова клітина	14,10
78	Технічне приміщення	366,72
79	Спортивна зала	146,87
80	Вестибюль	98,36
81	Сходова клітина	17,61
81	Сходова клітина	17,61
82	Ліфт	3,84
83	Двомісний номер "Люкс"	41,21
84	Двомісний номер "Люкс"	39,73
85	Двомісний номер "Люкс"	39,00
86	Двомісний номер "Люкс"	38,80
87	Двомісний номер "Люкс"	37,66
88	Двомісний номер "Люкс"	39,52
89	Службове приміщення	10,84
90	Службове приміщення	9,73
91	Сходова клітина	16,82
92	Коридор	44,51
		982,93 м <sup>2</sup>



Функціональне зонування	
	Транзитна зона
	Зона відпочинку
	Зона спорту
	Сантехнічна зона
	Зона номерів
	Технічна зона

НАУ ФАБД - 401			
Дипломний проект			
Дизайн інтер'єрів готелю в еко стилі в м. Київ, парк Партизанської Слави			
		Подп.	Дата
Виконав	Дударєва І.О.		
Керівник	Москальцов А.Ю.		
Н. конт.	Москальцов А.Ю.		
функціональне зонування третій поверх		Стадія	Лист
		ДП	6
М 1:200		КДІ	

# ПЛАН СТЕЛІ 1-ГО ПОВЕРХУ

УЧЕБНА ВЕРСИЯ ARCHICAD

Експлікація приміщення		
№	Назва зони	Площа
1	Тамбур	8,68
3	Адміністративне приміщення	18,35
4	Двомісний номер	19,43
5	Двомісний номер	17,95
6	Двомісний номер	19,65
7	Двомісний номер	16,77
8	Двомісний номер	18,96
9	Двомісний номер "Люкс"	31,27
10	Двомісний номер	21,86
11	Двомісний номер	19,71
13	Двомісний номер	18,61
14	Двомісний номер	19,07
15	Підсобне приміщення	10,84
16	Сходова клітина	13,19
17	Коридор	90,52
18	Сходова клітина	35,18
19	Зимовий сад	147,67
20	Зал ресторану	116,64
21	Гарчаний цех	44,60
22	Роздаточна	19,70
23	Мийка столового посуду	14,55
24	Холодний цех	15,56
25	Коридор	14,66
26	С/в чоловічий	1,60
27	С/в жіночий	1,43
28	Гардероб верхнього одягу	10,27
29	Гардероб персоналу	6,62
30	Гардероб персоналу	5,08
31	Гардероб офіціантів	5,30
32	Тамбур	1,11
33	Комора напоїв	5,40
34	Інвентарна	5,32
35	Охолоджувальна камера	10,08
36	Комора сушіння продуктів	7,22
37	Комора для тари	3,48
38	Кімната зав. виробництва	9,16
39	Загрузочна	12,05
40	Сходова клітина	24,32
41	Овочевий цех	4,98
42	Комора овочей	4,92
43	Підйомач	10,32
44	М'ясо-рибний цех	11,06
45	Коридор	43,57
46	С/в	2,30
		939,01 м <sup>2</sup>



Специфікація стелі	
	Рейкова стеля "Rail Star"
	Натяжна стеля
	Гіпсокартон "Plato"

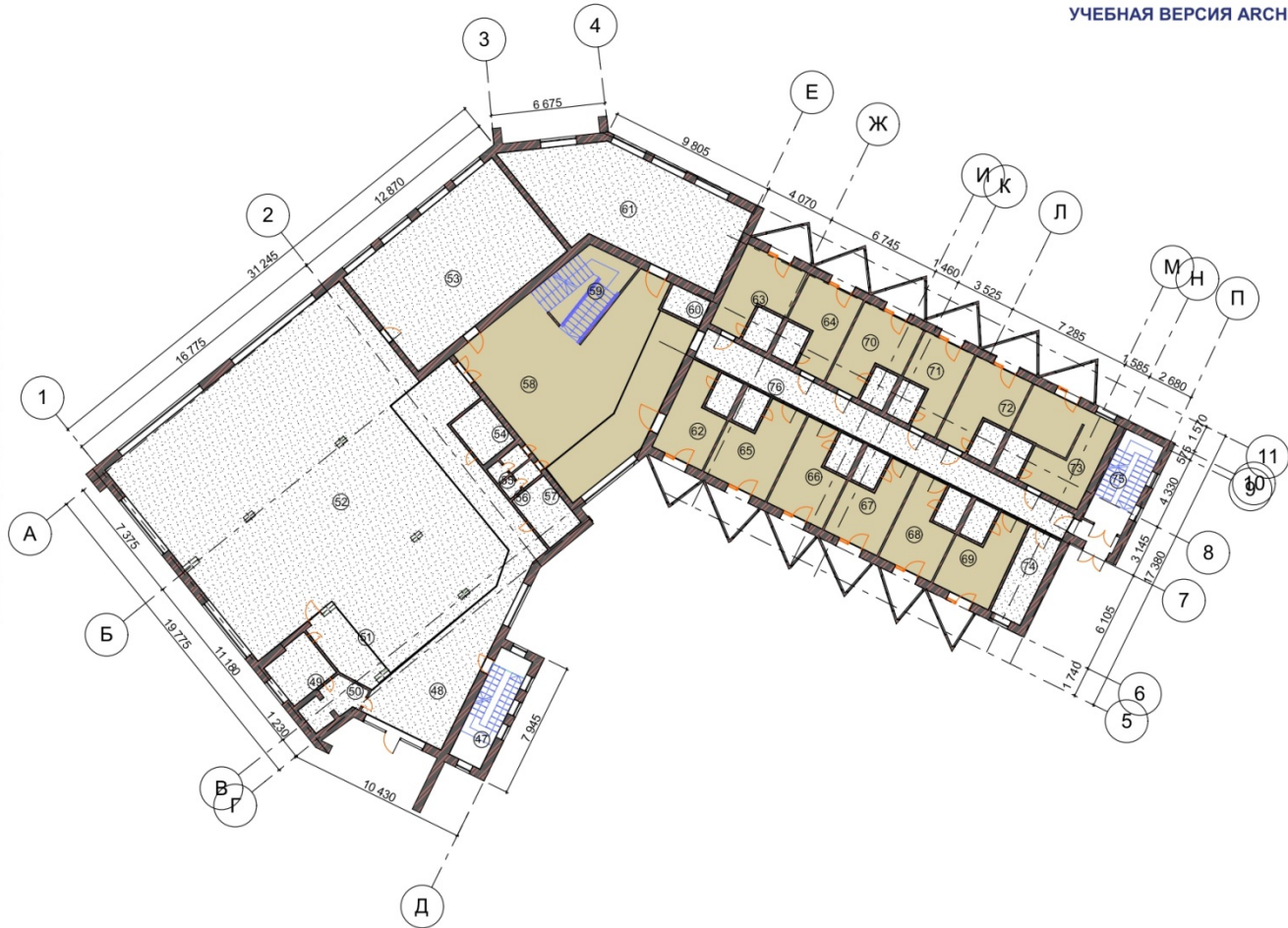
НАУ ФАБД - 401						
Дипломний проект						
Дизайн інтер'єрів готелю в екостилі в м. Київ, парк Партизанської Слави						
		Підп.	Дата			
Виконав	Дударєва І.О.			план стелі першого поверху	Стадія	Лист
Керівник	Москальцов А.Ю.				ДП	13
Н. конт.	Москальцов А.Ю.			М 1:200	КД	

# ПЛАН СТЕЛІ 2-ГО ПОВЕРХУ

УЧЕБНАЯ ВЕРСИЯ ARCHICAD

Експлікація		
№	Назва зони	Площа м2
47	Сходова клітина	14,10
48	Коридор	14,39
49	Доготовувач	9,34
50	Підйомач	6,72
51	Бар	10,26
52	Ресторан	339,25
53	Ресторан	77,88
54	Кімната персоналу	7,24
55	С/в жіночий	2,49
56	С/в чоловічий	2,50
57	Комора інвентаря	8,38
58	Вестибюль	98,40
59	Сходова клітина	17,99
60	Ліфт	3,84
61	Бар	67,85
62	Адміністративне приміщення	18,98
63	Двомісний номер	19,72
64	Двомісний номер	18,84
65	Двомісний номер	22,16
66	Двомісний номер	20,00
67	Двомісний номер	18,57

68	Двомісний номер	18,46
69	Двомісний номер	19,02
70	Двомісний номер	19,65
71	Двомісний номер	16,72
72	Двомісний номер	18,69
73	Двомісний номер "Люкс"	30,06
74	Підсобне приміщення	10,84
74	Підсобне приміщення	10,84
75	Сходова клітина	13,96
76	Коридор	42,61
		999,75 м <sup>2</sup>



Специфікація стелі	
	Натяжна стеля
	Гіпсокартон "Plato"

НАУ ФАБД - 401			
Дипломний проект			
Дизайн інтер'єрів готелю в екоостії в м. Київ, парк Партизанської Слави			
		Попл.	Дата
Виконав	Дударева І.О.		
Керівник	Москальцов А.Ю.		
Н. конт.	Москальцов А.Ю.		
план стелі другий поверх		Стадія	Лист
М 1:200		ДП	14
		Листів	
		КДІ	

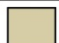



# ПЛАН СТЕЛІ 3-ГО ПОВЕРХУ

УЧЕБНАЯ ВЕРСИЯ ARCHICAD

Експлікація		
№	Назва зони	Площа м <sup>2</sup>
77	Сходові клітина	14,10
78	Технічне приміщення	366,72
79	Спортивна зала	146,87
80	Вестибюль	98,36
81	Сходові клітина	17,61
81	Сходові клітина	17,61
82	Ліфт	3,84
83	Двомісний номер "Люкс"	41,21
84	Двомісний номер "Люкс"	39,73
85	Двомісний номер "Люкс"	39,00
86	Двомісний номер "Люкс"	38,80
87	Двомісний номер "Люкс"	37,66
88	Двомісний номер "Люкс"	39,52
89	Службові приміщення	10,84
90	Службові приміщення	9,73
91	Сходові клітина	16,82
92	Коридор	44,51
		982,93 м <sup>2</sup>



Специфікація стелі	
	Натяжна стеля
	Гіпсокартон "Plato"

НАУ ФАБД - 401			
Дипломний проект			
Дизайн інтер'єрів готелю в екостилі в м. Київ, парк Партизанської Слави			
Виконав	Дударєва І.О.	Попл.	Дата
Керівник	Москальцов А.Ю.		
Н. конт.	Москальцов А.Ю.		
план стелі третій поверх		Стадія	Лист
М 1:200		ДП	15
		Листів	
		КДІ	



# ПЛАН ПІДЛОГИ 1-ГО ПОВЕРХУ

УЧЕБНА ВЕРСИЯ ARCHICAD

Експлікація приміщення		
№	Назва зони	Площа
1	Тамбур	8,68
3	Адміністративне приміщення	18,35
4	Двомісний номер	19,43
5	Двомісний номер	17,95
6	Двомісний номер	19,65
7	Двомісний номер	16,77
8	Двомісний номер	18,96
9	Двомісний номер "Люкс"	31,27
10	Двомісний номер	21,86
11	Двомісний номер	19,71
13	Двомісний номер	18,61
14	Двомісний номер	19,07
15	Підсобне приміщення	10,84
16	Сходова клітина	13,19
17	Коридор	90,52
18	Сходова клітина	35,18
19	Зимовий сад	147,67
20	Зал ресторану	116,64
21	Гарячий цех	44,60
22	Роздаточна	19,70
23	Мийка столового посуду	14,55
24	Холодний цех	15,56
25	Коридор	14,66
26	С/в чоловічий	1,60
27	С/в жіночий	1,43

28	Гардероб верхнього одягу	10,27
29	Гардероб персоналу	6,62
30	Гардероб персоналу	5,08
31	Гардероб офіціантів	5,30
32	Тамбур	1,11
33	Комора напоїв	5,40
34	Інвентарна	5,32
35	Околаджувальна камера	10,08
36	Комора сухих продуктів	7,22
37	Комора для тари	3,48
38	Кімната зав. виробництва	9,16
39	Загрузочна	12,05
40	Сходова клітина	24,32
41	Овочевий цех	4,98
42	Комора овочей	4,92
43	Підйомач	10,32
44	М'ясо-рибний цех	11,06
45	Коридор	43,57
46	С/в	2,30
		939,01 м²



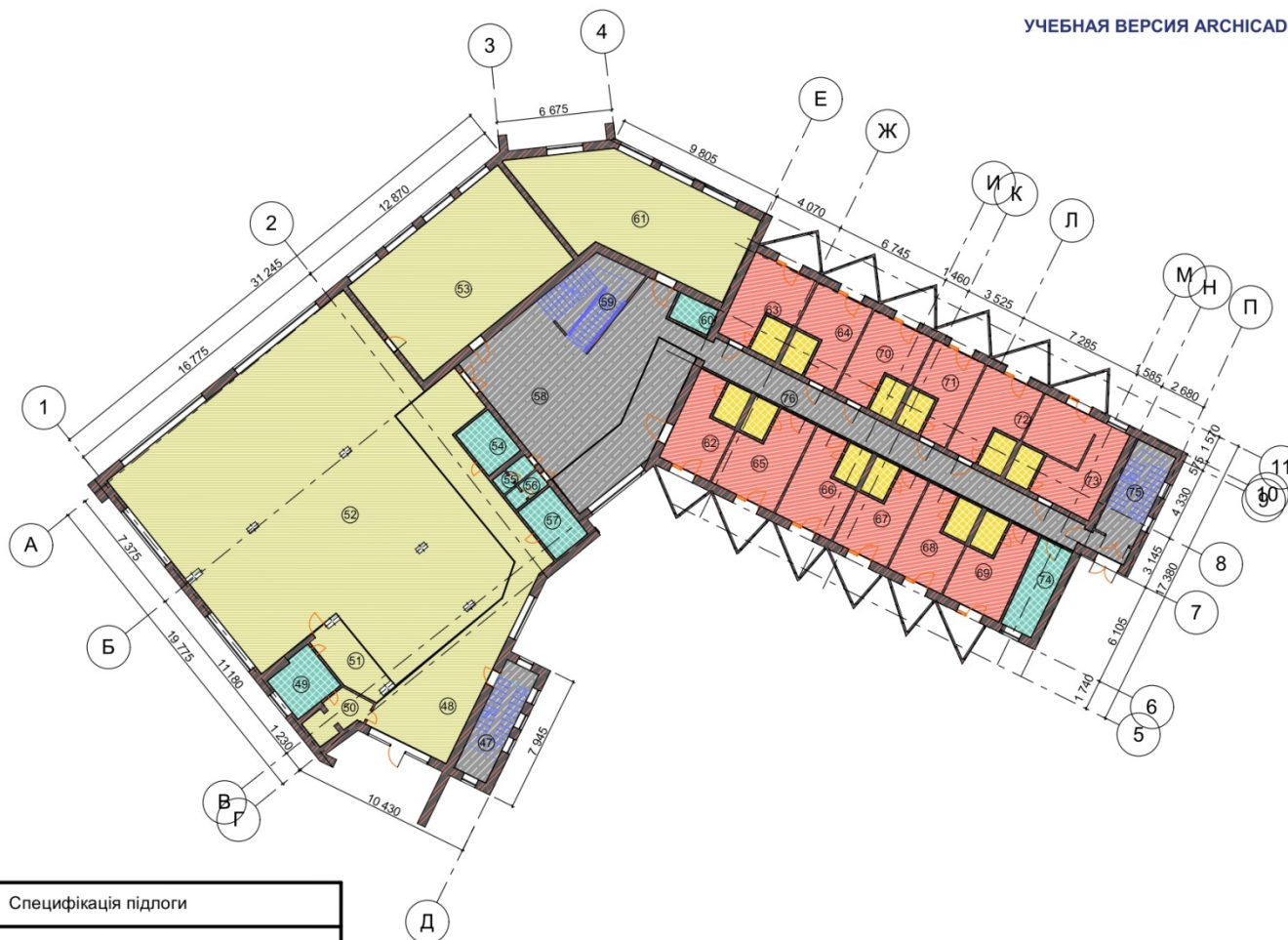
Специфікація підлоги	
	Паркетна дошка Befag Дуб Robust
	Керамограніт Cersanit Gamilton GREY
	Плитка для пола ТЕХНО 400x400 Dolina
	Паркетна дошка Наро 2500 Дуб
	Плитка Zeus Ceramica Kalakito gray 60x60 см

НАУ ФАБД - 401			
Дипломний проект			
Дизайн інтер'єрів готелю в еко стилі в м. Київ, парк Партизанської Слави			
Виконав	Дударєва І.О.	Подп.	Дата
Керівник	Москальцов А.Ю		
Н. конт.	Москальцов А.Ю		
план підлоги перший поверх		Стадія	Лист
М 1:200		ДП	10
		Листів	
		КДІ	

# ПЛАН ПІДЛОГИ 2-ГО ПОВЕРХУ

УЧЕБНА ВЕРСИЯ ARCHICAD

Експлікація		
№	Назва зони	Площа м2
47	Сходова клітина	14,10
48	Коридор	14,39
49	Доготовувач	9,34
50	Підйимач	6,72
51	Бар	10,26
52	Ресторан	339,25
53	Ресторан	77,88
54	Кімната персоналу	7,24
55	С/в жіночий	2,49
56	С/в чоловічий	2,50
57	Комора інвентаря	8,38
58	Вестибюль	98,40
59	Сходова клітина	17,99
60	Ліфт	3,84
61	Бар	67,85
62	Адміністративне приміщення	18,98
63	Двомісний номер	19,72
64	Двомісний номер	18,84
65	Двомісний номер	22,16
66	Двомісний номер	20,00
67	Двомісний номер	18,57
68	Двомісний номер	18,46
69	Двомісний номер	19,02
70	Двомісний номер	19,65
71	Двомісний номер	16,72
72	Двомісний номер	18,69
73	Двомісний номер "Люкс"	30,06
74	Підсобне приміщення	10,84
74	Підсобне приміщення	10,84
75	Сходова клітина	13,96
76	Коридор	42,61
		999,75 м <sup>2</sup>



Специфікація підлоги	
	Паркетна дошка Befag Дуб Robust
	Керамограніт Cersanit Gamilton GREY
	Плитка для пола ТЕХНО 400x400 Dolina
	Паркетна дошка Наро 2500 Дуб
	Плитка Zeus Ceramica Kalakito gray 60x60 см

НАУ ФАБД - 401			
Дипломний проект			
Дизайн інтер'єрів готелю в екостилі в м. Київ, парк Партизанської Слави			
Виконав	Дударєва І.О.	Подп.	Дата
Керівник	Москальцов А.Ю.		
Н. конт.	Москальцов А.Ю.		
план підлоги другий поверх		Стадія ДП	Лист 11
М 1:200		Листів КДІ	

# ПЛАН ПІДЛОГИ 3-ГО ПОВЕРХУ

УЧЕБНА ВЕРСИЯ ARCHICAD

Експлікація		
№	Назва зони	Площа м <sup>2</sup>
77	Сходова клітина	14,10
78	Термічне приміщення	366,72
79	Спортивна зала	146,87
80	Вестибюль	98,36
81	Сходова клітина	17,61
81	Сходова клітина	17,61
82	Ліфт	3,84
83	Двомісний номер "Люкс"	41,21
84	Двомісний номер "Люкс"	39,73
85	Двомісний номер "Люкс"	39,00
86	Двомісний номер "Люкс"	38,80
87	Двомісний номер "Люкс"	37,66
88	Двомісний номер "Люкс"	39,52
89	Службове приміщення	10,84
90	Службове приміщення	9,73
91	Сходова клітина	16,82
92	Коридор	44,51
		982,93 м <sup>2</sup>



Специфікація підлоги	
	Гумове покриття підлоги Eco Sport
	Керамограніт Cersanit Gamilton GREY
	Плитка для пола ТЕХНО 400x400 Dolina
	Паркетна дошка Ного 2500 Дуб
	Плитка Zeus Ceramica Kalakito gray 60x60 см

НАУ ФАБД - 401				
Дипломний проект				
Дизайн інтер'єрів готелю в екостилі в м. Київ, парк Партизанської Слави				
Подп.		Дата		
Виконав	Дударева І.О.			
Керівник	Москальцов А.Ю.			
Н. конт.	Москальцов А.Ю.			
план підлоги третій поверх			Стадія	Лист
М 1:200			ДП	12
			Листів	
			КДІ	



# УМЕБЛЮВАННЯ 1-ГО ПОВЕРХУ

УЧЕБНАЯ ВЕРСИЯ ARCHICAD

Експлікація приміщення			27	С/в жіночий	1,43
№	Назва зони	Площа	28	Гардероб вартів'яного одягу	10,27
1	Тамбур	8,68	29	Гардероб персоналу	6,62
3	Адміністративне приміщення	18,35	30	Гардероб персоналу	5,08
4	Двоім'яний номер	19,43	31	Гардероб офіціантів	5,30
5	Двоім'яний номер	17,95	32	Тамбур	1,11
6	Двоім'яний номер	19,65	33	Комора напоїв	5,40
7	Двоім'яний номер	16,77	34	Інвентарна	5,32
8	Двоім'яний номер	18,96	35	Окологружувальна камера	10,08
9	Двоім'яний номер "Люкс"	31,27	36	Комора суших продуктів	7,22
10	Двоім'яний номер	21,86	37	Комора для тари	3,48
11	Двоім'яний номер	19,71	38	Кімната за виробництва	9,16
13	Двоім'яний номер	18,61	39	Загрузочна	12,05
14	Двоім'яний номер	19,07	40	Складові клітина	24,32
15	Підсобне приміщення	10,84	41	Овочевий цех	4,98
16	Складові клітина	13,19	42	Комора овочей	4,92
17	Коридор	90,52	43	Підйомач	10,32
18	Складові клітина	35,18	44	М'ясо-рибний цех	11,06
19	Зимовий сад	147,67	45	Коридор	43,57
20	Зал ресторану	116,64	46	С/в	2,30
21	Гарячий цех	44,60			939,01 м <sup>2</sup>
22	Роздаточна	19,70			
23	Мийка столового посуду	14,55			
24	Холодний цех	15,56			
25	Коридор	14,66			
26	С/в чоловічий	1,60			



		НАУ ФАБД - 401					
		Дипломний проект					
		Дизайн інтер'єрів готелю в екостилі в м. Київ, парк Партизанської Слави					
		Підп.	Дата				
Виконав	Дударєва І.О.			план з умеблюванням першого поверху	Стадія	Лист	Листів
Керівник	Москальцова А.Ю.				ДП	7	
Н. конт.	Москальцова А.Ю.						
				М 1:200	КДІ		



# УМЕБЛЮВАННЯ 2-ГО ПОВЕРХУ

УЧЕБНАЯ ВЕРСИЯ ARCHICAD

Експлікація		
№	Назва зони	Площа м2
47	Сходова клітина	14,10
48	Коридор	14,39
49	Доготовувач	9,34
50	Підймач	6,72
51	Бар	10,26
52	Ресторан	339,25
53	Ресторан	77,88
54	Кімната персоналу	7,24
55	С/в жіночий	2,49
56	С/в чоловічий	2,50
57	Комора інвентаря	8,38
58	Вестибюль	98,40
59	Сходова клітина	17,99
60	Ліфт	3,84
61	Бар	67,85
62	Адміністративне приміщення	18,98
63	Двомісний номер	19,72
64	Двомісний номер	18,84
65	Двомісний номер	22,16
66	Двомісний номер	20,00
67	Двомісний номер	18,57
68	Двомісний номер	18,46
69	Двомісний номер	19,02
70	Двомісний номер	19,65
71	Двомісний номер	16,72
72	Двомісний номер	18,69
73	Двомісний номер "Люкс"	30,06
74	Підсобне приміщення	10,84
74	Підсобне приміщення	10,84
75	Сходова клітина	13,96
76	Коридор	42,61
		999,75 м²



				НАУ ФАБД - 401				
				Дипломний проект				
				Дизайн інтер'єрів готелю в екостилі в м. Київ, парк Партизанської Слави				
		Поп.	Дата			Стадія	Лист	Листів
Виконав	Дударева І.О.			план з умеблюванням другий поверх		ДП	8	
Керівник	Москальцов А.Ю.							
Н. конт.	Москальцов А.Ю.			М 1:200		КДІ		

# УМЕБЛЮВАННЯ 3-ГО ПОВЕРХУ

УЧЕБНА ВЕРСИЯ ARCHICAD

Експлікація		
№	Назва зони	Площа м2
77	Сходова клітина	14,10
78	Технічне приміщення	366,72
79	Спортивна зала	146,87
80	Вестибюль	98,36
81	Сходова клітина	17,61
81	Сходова клітина	17,61
82	Ліфт	3,84
83	Двомісний номер "Люкс"	41,21
84	Двомісний номер "Люкс"	39,73
85	Двомісний номер "Люкс"	39,00
86	Двомісний номер "Люкс"	38,80
87	Двомісний номер "Люкс"	37,66
88	Двомісний номер "Люкс"	39,52
89	Службове приміщення	10,84
90	Службове приміщення	9,73
91	Сходова клітина	16,82
92	Коридор	44,51
		982,93 м²



				НАУ ФАБД - 401				
				Дипломний проект				
				Дизайн інтер'єрів готелю в екостилі в м. Київ, парк Партизанської Слави				
				план з умеблюванням третього поверху		Стадія	Лист	Листів
						ДП	9	
				М 1:200		КДІ		
Виконав	Дударева І.О.	Підп.	Дата					
Керівник	Москальцов А.Ю.							
Н. конт.	Москальцов А.Ю.							

# ВІЗУАЛІЗАЦІЇ ВЕСТИБЮЛЮ



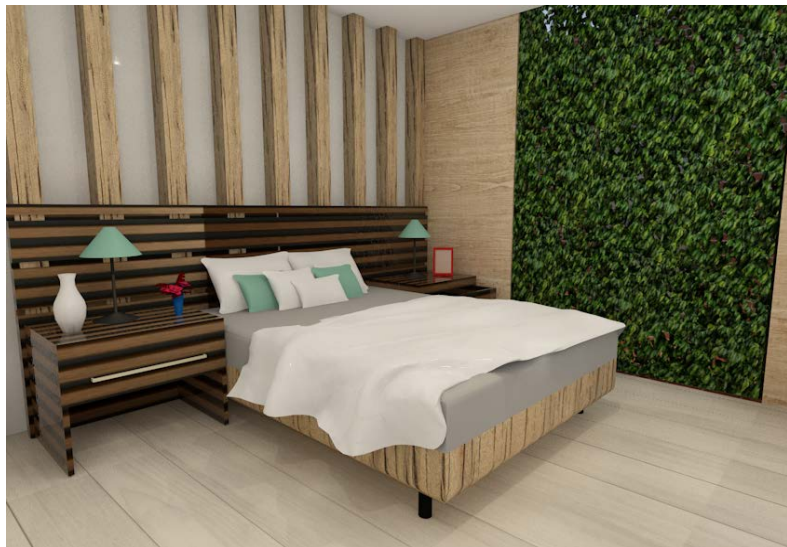


# ВІЗУАЛІЗАЦІЇ СТАНДАРТНОГО НОМЕРУ





# ВІЗУАЛІЗАЦІЇ НОМЕРУ «Люкс»



# ВІЗУАЛІЗАЦІЇ КАФЕ





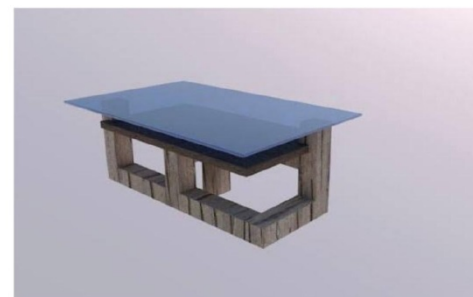
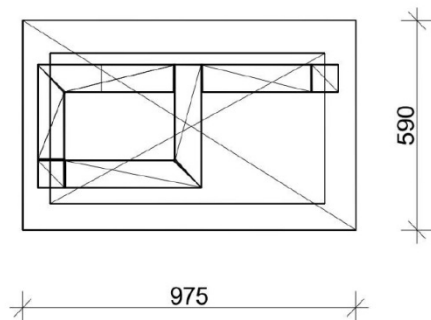
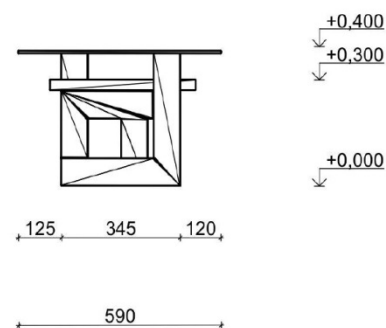
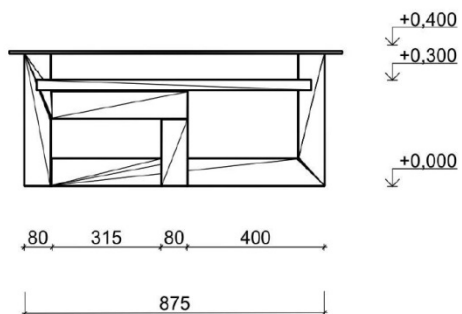
# ВІЗУАЛІЗАЦІЇ БАРУ





# РОЗРОБКА АНСАМБЛЮ. СТІЛ

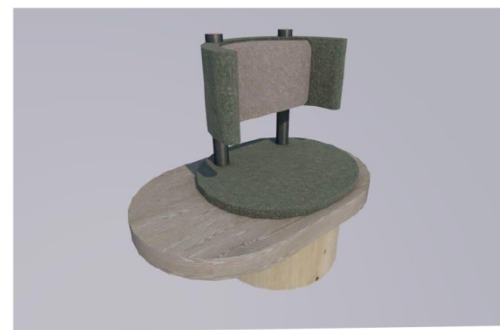
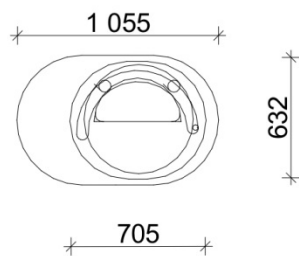
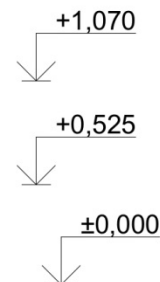
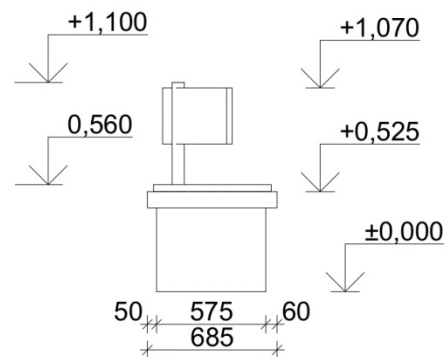
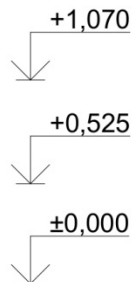
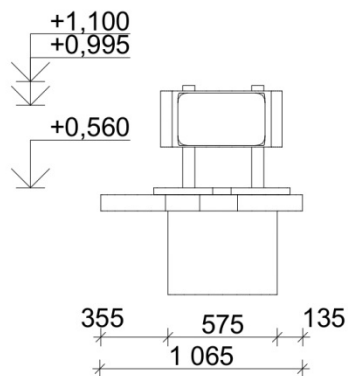
УЧЕБНАЯ ВЕРСИЯ ARCHICAD



				НАУ ФАБД - 401			
				Дипломний проект			
				Дизайн інтер'єрів готелю в екостилі в м. Київ, парк Партизанської Слави			
Виконав	Дударєва І.О.	Підп.	Дата	Стол	Стадія	Лист	Листів
Керівник	Москальцов А.Ю.				ДП	26	
Н. конт.	Москальцов А.Ю.			М 1:50	КДІ		

# РОЗРОБКА АНСАМБЛЮ. СТИЛЕЦЬ

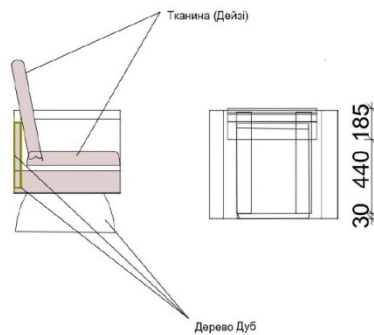
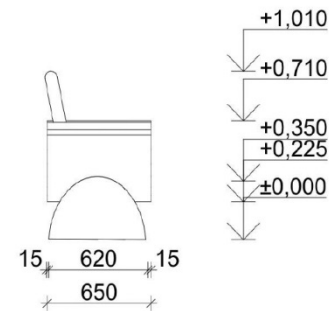
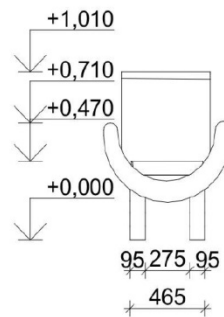
УЧЕБНА ВЕРСИЯ ARCHICAD



					НАУ ФАБД - 401			
					Дипломний проект			
					Дизайн інтер'єрів готелю в екостілі в м. Київ, парк Партизанської Слави			
Виконав	Дударєва І.О.				стілець	Стадія	Лист	Листів
Керівник	Москальцов А.Ю.					ДП	25	
Н. конт.	Москальцов А.Ю.				М 1:50	КДІ		

# РОЗРОБКА АНСАМБЛЮ. КРИСЛО

УЧЕБНАЯ ВЕРСИЯ ARCHICAD



					НАУ ФАБД - 401			
					Дипломний проект			
					Дизайн інтер'єрів готелю в екостилі в м. Київ, парк Партизанської Слави			
			Подп.	Дата				
Виконав	Дударєва Г.О.				Крісло	Стадія	Лист	Листів
Керівник	Москальцов А.Ю.					ДП	27	
Н. конт.	Москальцов А.Ю.				М 1:50	КДІ		



# ДИПЛОМНИЙ ПРОЕКТ ОС "БАКАЛАВР" ЗА НАПРЯМОМ ПІДГОТОВКИ "022 ДИЗАЙН" ДИЗАЙН ІНТЕР'ЄРІВ ГОТЕЛЮ В ЕКО СТИЛІ В М. КИЇВ, ПАРК ПАРТИЗАНСЬКОЇ СЛАВИ

СИТУАЦІЙНИЙ ПЛАН



СТАНДАРТНИЙ НОМЕР



ВЕСТИБЮЛЬ



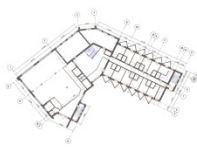
КАФЕ



ПЕРШИЙ ПОВЕРХ



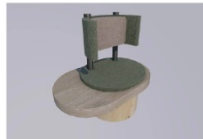
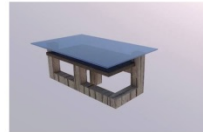
ДРУГИЙ ПОВЕРХ



ТРЕТІЙ ПОВЕРХ



АВТОРСЬКІ РОЗРОБКИ



ЗОНУВАННЯ 1 ПОВЕРХ



ЗОНУВАННЯ 2 ПОВЕРХ



ЗОНУВАННЯ 3 ПОВЕРХ



МІНІСТЕРСТВО ОСВІТИ І НАУКИ УКРАЇНИ  
ФАКУЛЬТЕТ АРХІТЕКТУРИ, БУДІВНИЦТВА ТА ДИЗАЙНУ  
КАФЕДРА ДИЗАЙНУ ІНТЕР'ЄРУ  
ДИПЛОМНИЙ ПРОЕКТ  
ВИПУСНИКА ОСВІТНЬОГО СТУПЕНЮ "БАКАЛАВР"  
ЗА СПЕЦІАЛЬНІСТЮ 022 "ДИЗАЙН"

Тема "Дизайн інтер'єрів готелю в еко стилі в м. Київ, парк Партизанської Слави"

Виконала студентка ФАБД-401 Дударева І.О.  
Керівник старший викладач Москальцов А.Ю.

**Концепція.** Однією з ідей для створення інтер'єрів є - створення розслаблюючого комфорту, а також краси та зручності.

**Мета** – забезпечення комфортного та ефективного відпочинку.

Еко стиль - є одним з найцікавіших, сучасних та найяскравіших напрямків дизайну.

Люди втомилися від цього міста, є комфортабельний стан біля природи, готелів та офісів. Екологія спеціальної тенденції та філософії полягає у запобіганні змін у диких тварин.

ДЯКУЮ ЗА УВАГУ !