

3. Bogolyubov, N.N., Mitropolsky, Y.A. “Asymptotic methods in the theory of nonlinear oscillations.” M. Izd. Fiz-Mat. Lit., 407 (1963).
4. The Opte Project, The Internet 2015, [Електронний ресурс]. – Режим доступу: <http://www.opte.org/the-internet/>
5. Обельовська К., Русаков А. Модифікований алгоритм маршрутизації для зменшення перевантажень ресурсів комп'ютерних мереж. Вісник НУ «Львівська політехніка» № 663 «Комп'ютерні науки та інформаційні технології». Львів, 2010. – с. 223-228.

## СТРУКТУРНА ІДЕНТИФІКАЦІЯ МАЛОГАБАРИТНОЇ ГІРОВЕРТИКАЛІ ПО ДАНИМ НАПІВНАТУРНОГО МОДЕЛЮВАННЯ

Єрмолаєва О.В., Прокоф'єва І.Ю.

Національний авіаційний університет, 03680, м. Київ, просп. Космонавта Комарова, 1,  
e-mail: olgermol@yandex.ru

В зв'язку з постійним прогресом в авіакосмічній галузі, зростають вимоги до точності та якості бортових навігаційних і управляючих систем рухомих об'єктів. Тоді доцільно проводити модернізацію (оптимізацію) для систем управління існуючих зразків техніки з метою досягнення вищих рубежів якості управління.

Малогабаритна гіровертикаль була встановлена на динамічний багатомірний стенд-імітатор рухів в заданому крейсерському збуреному русі. Сигнали, що характеризують збурений рух об'єкта — це багатомірний стохастичний процес із відомими за результатами випробувань прототипів об'єкта динамічними характеристиками, наприклад, матрицями спектральних і взаємних спектральних щільностей вектора вихідних сигналів стенда-імітатора. За результатами експерименту ідентифікуються моделі динаміки малогабаритної гіровертикалі, включаючи матриці спектральних щільностей неконтрольованого при експерименті вектора збурень, що діють на гіровертикаль при її функціонуванні в динамічних умовах, близьких до натурних, що імітуються на стенді.

Необхідно провести структурну ідентифікацію сигналів МГВ відпрацьованих на багатовимірному стенді-імітаторі кутових рухів по каналу крена. Досліджуваним об'єктом є малогабаритна гіровертикаль, яка установа на динамічному стенді структурна схема якого зображена на рис. 1.

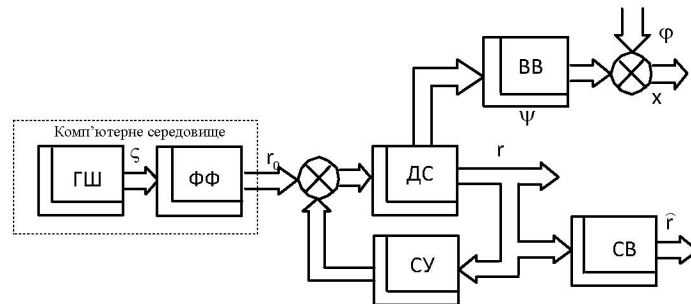


Рис. 1 Блок-схема тракту імітації

ГШ – генератори шумів; ФФ – багатомірний фільтр, який формує вектор програмних сигналів стенду  $r$ ; ДС – динамічний стенд; СУ – штатна система управління стендом; ВВ – випробуваний виріб(малогабаритна гіровертикаль);  $x$  – вектор вихідних сигналів випробуваного виробу;  $\varphi$  – вектор завад на виході виробу в дослідному режимі руху об'єкта; СВ – система вимірювачів переміщень стенду;  $\hat{r}$  – вектор оціночних значень кутових координат стенда-імітатора.

У результаті напівнатурного моделювання руху реєструються осцилограми управляючих впливів, а також вихідні реакції гіровертикалі по каналу крена. Всі зафіксовані сигнали мають стохастичний характер. Визначення статистичних характеристик експериментальних даних виконується за допомогою відомих алгоритмів визначення кореляційних та взаємних кореляційних функцій досліджуваних сигналів з наступним перетворенням цих функцій за Фур'є. Результатом цього є спектральні та взаємні спектральні щільності сигналів у вигляді графічних залежностей. Після проведення відповідної апроксимації отриманих графічних залежностей складемо моделі динаміки в вигляді спектральних і взаємна спектральних щільностей сигналів малогабаритної гіровертикалі.

Використовуючи відомий алгоритм ідентифікації отримуємо:

- аналіз отриманих моделей
- передаточну функція об'єкта

- спектральну щільність збурення діючого на об'єкт управління
- дисперсію похибки динамічної системи
- відносну дисперсію похибки об'єкту

Для проведення етапу структурної ідентифікації об'єкта, його частин з урахуванням центрованих випадкових сигналів «вхід-вихід» необхідно: по-перше, зареєструвати зазначені сигнали; по-друге, зробити первинну обробку зареєстрованих сигналів й скласти спектральні і взаємно спектральні щільності; по-третє, апроксимувати отримані вище графічні залежності.

Конструкція стенду-імітатора та його системи управління побудовані таким чином, що рух платформи по окремих каналах можна задати незалежно один від одного, або синхронізувати для забезпечення просторового коливального руху.

Проводились випробування системи, у зв'язку з цим були отримані осцилограми вхідних і вихідних сигналів малогабаритної гіровертикалі по каналу крену.

Після проведення первинної обробки сигналів і відповідної апроксимації отриманих графічних залежностей складено спектральні і взаємні спектральні щільності вектора вихідних сигналів  $\hat{r}$  малогабаритної гіровертикалі по каналу крену:

Спектральна щільність вхідного сигналу малогабаритної гіровертикалі

$$S_{r_0, r_0}^r = \frac{3.12^2}{\pi} \frac{(4.98s+1)(2.65^2s^2+2 \cdot 0.48 \cdot 2.65s+1)(0.66s+1)(0.2^2s^2+2 \cdot 1 \cdot 0.2s+1)(0.15s+1)}{(9.1s+1)(2.05^2s^2+2 \cdot 0.45 \cdot 2.02s+1)(1.14^2s^2+2 \cdot 0.41 \cdot 1.14s+1)(0.24^2s^2+2 \cdot 2.3 \cdot 0.24s+1)(0.08s+1)} \quad [B^2 \cdot c]$$

Спектральна щільність вихідного сигналу малогабаритної гіровертикалі

$$S_{n_r, n_r} = \frac{3.54^2}{\pi} \frac{(3.18s+1)(7.24^2s^2+2 \cdot 0.35 \cdot 7.24s+1)(0.57^2s^2+2 \cdot 0.7 \cdot 0.57s+1)(0.12s+1)^2}{(1.68s+1)(2.25^2s^2+2 \cdot 0.4 \cdot 12.25s+1)(1.22^2s^2+2 \cdot 0.36 \cdot 1.22s+1)(0.45s+1)} \quad [град^2 \cdot c]$$

Взаємна спектральна щільність між вихідним сигналом і вхідним сигналом малогабаритної гіровертикалі

$$S_{r_0 n_r}^r = 0.6 \frac{3.12 \cdot 3.54}{\pi} \frac{(-4.98s+1)(0.15s+1)^2(3.18s+1)(7.24^2s^2+2 \cdot 0.35 \cdot 7.24s+1)}{(-9.1s+1)(1.68s+1)(2.25^2s^2+2 \cdot 0.4 \cdot 12.25s+1)(-0.08s+1)} \quad [град \cdot B \cdot c]$$

Взаємна спектральна щільність між вхідним сигналом і вихідним сигналом малогабаритної гіровертикалі

$$S_{n_r r_0}^r = 0.6 \frac{3.12 \cdot 3.54}{\pi} \frac{(4.98s+1)(0.15s+1)^2(-3.18s+1)(7.24^2s^2+2 \cdot 0.35 \cdot 7.24s+1)}{(9.1s+1)(-1.68s+1)(2.25^2s^2+2 \cdot 0.4 \cdot 12.25s+1)(0.08s+1)} \quad [град \cdot B \cdot c]$$

Використовуючи відомий алгоритм ідентифікації [2] отримуємо:

Передаточна функція малогабаритної гіровертикалі по даним напівнатурного модулювання:

$$W = 0.001227 \frac{(0,0549s+1)(0,08s+1)(0,325s^2+0,7979s+1)}{\left| \frac{(0,2s+1)^2(0,45s+1)(0,03388s^2+0,000771s+1)}{\right|}^2$$

Оцінка спектральної щільності неконтрольованого збурення діючого на малогабаритну гіровертикаль:

$$S_{\xi\xi}^r = 0,3956 \frac{(0,1199s+1)(0,325s^2+0,7962s+1)}{\left| \frac{(2,8305s^2+1)(0,1s^2+0,3126s+1)(0,3185s^2+1)}{\right|}^2 \quad \text{Дисперсія помилки малогабаритної гіровертикалі}$$

по каналу крену має наступне значення:

$$e = 5.3695, \quad [град^2].$$

Відносна дисперсія помилки малогабаритної гіровертикалі:

$$\frac{e}{\sigma_{r_0}^2} = 0,5516$$

**Висновки.** Поставлена і вирішена задача структурної ідентифікації малогабаритної гіровертикалі для відтворення випадкових кутових рухів судна по каналу крену. Розраховано дисперсію помилки імітації руху малогабаритної гіровертикалі по каналу крену. Результати в подальшому можуть бути використані на етапі синтезу.

#### ЛІТЕРАТУРА:

1. Блохин Л.Н., Буриченко М.Ю. Статистична динаміка систем управління. Підручник. для ВНЗ України. – К.: НАУ, 2003. – 208 с.
2. Азарсков В.Н., Блохин Л.Н., Житецкий Л.С. Методология конструирования оптимальных систем стохастической стабилизации. — К.: НАУ, 2006. — 440 с.