

УДК 624.012.045

## Метод физических моделей сопротивления железобетона

**Владимир Иванович КОЛЧУНОВ**, доктор технических наук, профессор, e-mail: vikolchunov@mail.ru

**Игорь Анатольевич ЯКОВЕНКО**, кандидат технических наук, доцент, e-mail: i2103@ukr.net

Национальный авиационный университет, 03058, Украина, Киев, пр. Космонавта Комарова, 1

**Наталья Витальевна КЛЮЕВА**, доктор технических наук, профессор, зав. кафедрой промышленного и гражданского строительства, e-mail: klynavit@yandex.ru

ФГБОУ ВПО «Юго-Западный государственный университет», 305040 Курск, ул. 50 лет Октября, 94

***Аннотация.** Предложен расчетный метод в виде физических моделей сопротивления, позволяющий оценивать прочность, жесткость и трещиностойкость железобетонных конструкций с учетом физической, геометрической и конструктивной нелинейности, многоуровневых процессов трещинообразования при несовместимых деформациях бетона и арматуры, а также нарушении сплошности материала. Выбор определенного порядка решения задач трещиностойкости и жесткости при учете податливости продольных и поперечных связей в составном стержне дает возможность исключить дифференциальные уравнения высоких порядков.*

***Ключевые слова:** железобетонные конструкции, физические модели сопротивления, механика разрушения, механика железобетона.*

## THE PHYSICAL MODELS RESISTANCE METHOD OF REINFORCED CONCRETE

**Kolchunov V. I., Yakovenko I. A., Kljueva N. V.**

***Abstract.** the calculation model of the reinforced concrete is offered as physical models of resistance, allowing to estimate durability, inflexibility and cracks resistance of reinforced concrete constructions taking into account physical, geo-metrical and structural non-linearity, multilevel processes of origin cracks at incompatible deformations of concrete and armature and violation discontinuity of material.*

***Key words:** reinforce-concrete constructions, physical models of resistance, mechanics of destruction, mechanics of reinforced concrete.*

В последние 20 лет теория строительных конструкций и железобетона развивалась в основном на базе физических моделей сопротивления, получивших широкомасштабное экспериментальное обоснование и апробацию в практике проектирования и строительства. В то же время за этот период существенно изменились не только типы конструкций, материалы и технологии, но и усложнились и увеличились воздействия техногенного природного характера. Появилось новое направление в исследованиях конструктивной безопасности — живучесть сооружений при силовых и средовых воздействиях [1]. В этой связи без глубокого анализа и теоретического экспериментального обоснования решения таких задач вряд ли возможна актуализация современной нормативной базы.

Одно из направлений данных исследований — создание расчетного аппарата механики железобетона путем разработки физических моделей его силового сопротивления на

единой металлической основе для предельных состояний первой и второй групп.

Под физической моделью сопротивления (ФМС) [1] понимается некоторый идеализированный объект, отражающий физико-механическое существо явлений, происходящих при сопротивлении железобетонной конструкции силовым и деформационным воздействиям. В качестве альтернативного может использоваться понятие «расчетная схема — исходные предпосылки — определяющие уравнения». Обобщение расчетных предпосылок в физической модели сопротивления позволяет более гибко применять достижения и гипотезы в области смежных дисциплин механики твердого деформируемого тела, в том числе активно развивающейся в последние годы механики разрушения.

Для расчета стержневой системы с учетом изложенного можно выделить три физические модели сопротивления (рис. 1):

- ФМС 1, описывающая напряжен-

но-деформированное состояние (НДС) элементов железобетонных конструкций, в которых образуются только нормальные трещины;

- ФМС 2, то же, при наличии наклонных трещин;
- ФМС 3, отражающая особенности сопротивления и необходимость учета податливости узлов сопряжения.

Такой иерархии членения системы на физические модели сопротивления соответствует накопленный опыт исследований железобетонных конструкций. Как правило, отдельно исследовали элементы в зоне нормальных трещин, в зоне наклонных трещин и узлы сопряжения. Этот подход эффективен при расчете сложных конструктивных систем и применении многоуровневых расчетных схем. Очевидно, при расчете стержневых систем геометрию реального объекта наиболее логично принять в виде стержня, а особенности сопротивления отдельных зон выявить с помощью более сложных моделей (в том числе с учетом объ-

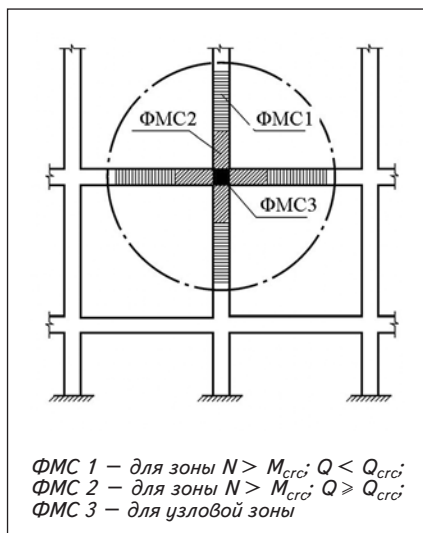


Рис. 1. Физические модели сопротивлений железобетонных стержневых конструкций

емного НДС), чтобы в последствии передать их интегральные выходные параметры основной стержневой модели. Таким образом построение расчета ведется на основе использования многоуровневой расчетной схемы.

Создание теории ФМС базируется на четко структурированных и взаимосвязанных расчетных предпосылках, объединяющих традиционную механику железобетона и механику разрушения. Это достигается решением следующих задач:

- привлечения гипотез механики разрушения к оценке НДС в окрестности трещины и увязки их с традиционным подходом к расчету железобетонных конструкций;
- применения деформационного варианта теории прочности бетона с учетом условия  $\mu(\lambda) \leq 0,5$  и ниспадающей ветви деформирования в диаграмме  $\sigma_i - \varepsilon_i$  (это справедливо для любой сплошной среды);
- сопротивления околоарматурной зоны и сцепления арматуры с бетоном.

Наиболее полный анализ экспериментов и разработка на этой основе теории железобетона были выполнены проф. В. И. Мурашевым еще в 1950-х гг. Его предложение об учете концентрации деформации арматуры в трещине и работы растянутого бетона между трещинами через интегральный параметр  $\psi_s$  было настолько удачным, что в сочетании с

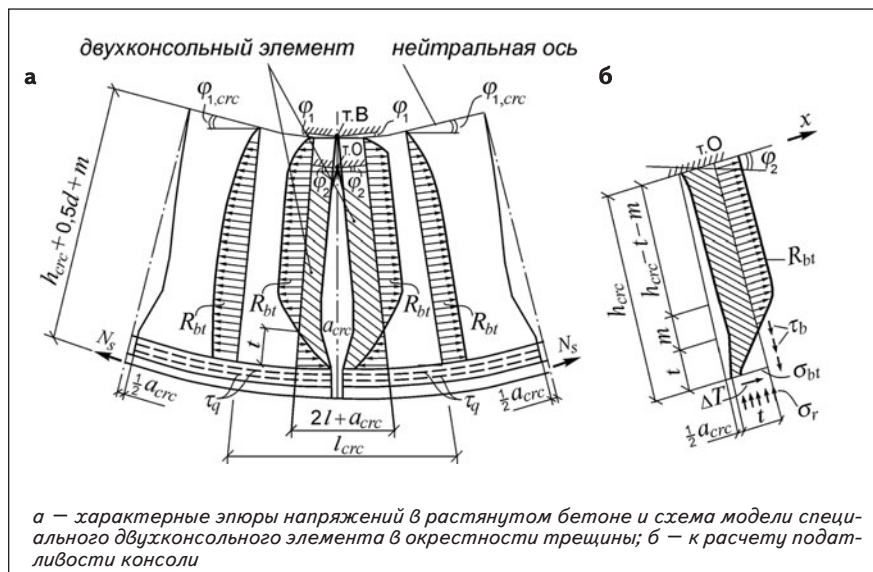


Рис. 2. Реализация зависимостей механики разрушения в железобетоне

гипотезой плоских сечений (принятой им для средних деформаций бетона и арматуры) находит отражение и сегодня в действующих нормативных документах. Тщательный анализ экспериментов позволил проф. Я. М. Немировскому выявить существенную невязку внешних и внутренних усилий в поперечном сечении стержневого железобетонного элемента, рассчитываемого по теории В. И. Мурашева. Причиной этой невязки Я. М. Немировский считал неучет работы растянутого бетона над трещиной.

Однако, как показали дальнейшие исследования, в ряде случаев невязка была настолько значительной, что уравновесить ее учетом работы растянутого бетона над трещиной не представлялось возможным. Поэтому обратили внимание на эффект, который проявляется в железобетонном элементе при нарушении сплошности бетона.

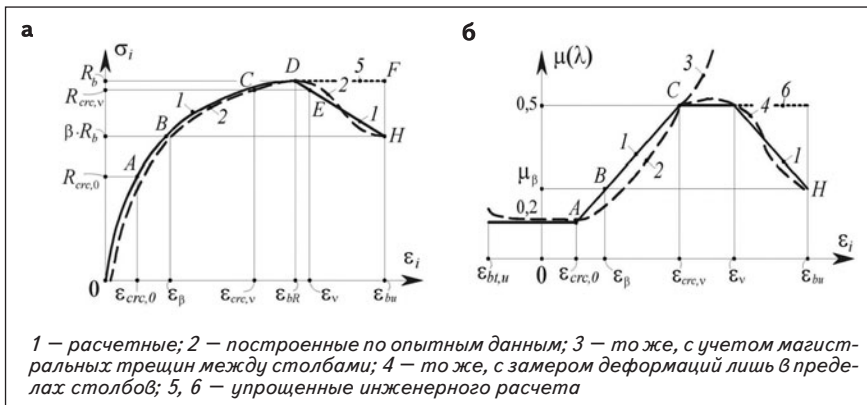
Характер эпюр деформаций бетона вдоль оси арматуры, полученных авторами статьи в опытах с разнообразными датчиками, а также данные других исследователей показывают, что в прилегающих к трещине зонах деформации растяжения бетона переходят в деформации укорочения, касательные напряжения сцепления также изменяют знак. Лавинообразное раскрытие трещин (которое после нарушения сплошности материала можно рассматривать

как концентрированное деформационное воздействие) по треугольному профилю, характерному для бетонного элемента, в железобетоне сдерживается арматурой. Здесь профиль трещины сложный, с максимальным раскрытием выше уровня расположения арматурного стержня. В результате в системе, состоящей из бетонных блоков и арматуры, в окрестности трещин возникают реакции по контакту бетона и арматуры, названные *эффектом нарушения сплошности* или *деформационным эффектом*.

Задавая деформационные воздействия в численных экспериментах, была получена картина НДС, аналогичная опытной. На основе анализа НДС железобетонного элемента между трещинами с привлечением традиционных диаграмм  $\sigma - \varepsilon$  установлено, что текучесть арматуры достигается не в  $j$ -ом сечении, где ее деформации максимальны, а в сечении с трещиной.

Дело в том, что в  $j$ -ом сечении арматура находится в сжимающем поле бетона и площадка текучести здесь повышается на  $\Delta\sigma$ . Этим объясняется целый ряд экспериментальных данных, где при значительном раскрытии трещин  $a_{crc}$  сопротивление железобетонной конструкции еще не исчерпывается.

Возмущение НДС железобетонной конструкции после нарушения сплошности бетона может быть опи-



**Рис. 3.** Диаграммы связи «напряжения-деформации» (а) и «коэффициент поперечных деформаций – деформации» (б) для бетона

сано с привлечением зависимостей механики разрушения. Анализ зоны предразрушения показывает, что традиционные диаграммы  $\sigma_{bt} - \epsilon_{bt}$  здесь реализуются при ограниченных значениях деформаций, т. е. с учетом ниспадающей ветви (опыты Хиллирборга–Модера–Петерсона, Бажанта, Чубрикова и др.).

В качестве аналога зависимости  $\sigma_i - \epsilon_i$  в механике разрушений может быть использована зависимость  $K_g^2$ . Тогда новые константы бетона выражаются как некоторые точки этих диаграмм. Поскольку они выражаются согласно зависимостям механики разрушения через традиционные характеристики бетона  $R_b$ ,  $E_b$ , то уже сегодня новые константы могут быть занормированы. Следует также отметить, что искусственные надрезы и пазы на призме при испытаниях не делают, так как радиус надреза и радиус трещины различаются на несколько порядков. Здесь используется естественная трещина, разделяющая растянутую призму на две части. В дальнейшем, связывая эти константы с податливостью [3] двухконсольного элемента (ДКЭ), выделенного в окрестности трещины (рис. 2), отыскивается возмущение НДС. Податливость ДКЭ связана с перемещениями всего железобетонного стержня. Таким образом обеспечивается взаимосвязь первого и второго предельных состояний.

Ввиду наличия четкого физического смысла и обзримости зависимостей механики разрушения (здесь эти зависимости вытекают из решения дифференциального уравнения в полных дифференциалах), они мо-

гут быть включены непосредственно в разрабатываемые физические модели сопротивления, тем более, что здесь ДКЭ распространяется на любые случаи НДС. Что касается сжатия бетона, то оставаясь в рамках традиционной диаграммы  $\sigma_j - \epsilon_j$ , учет нарушения сплошности бетона после границы  $R_{crc,v}$  позволяет отказаться от использования понятия депланации бетона и вернуть диаграмму  $\mu(\lambda) - \epsilon_i$  в привычные ограничения  $\mu(\lambda) < 0,5$ .

Функция податливости в общем случае может быть найдена из выражения скорости высвобождения энергии:

$$\Phi_{bu} = \lim_{\delta A \rightarrow 0} \left[ \frac{\delta W - \delta V}{\delta A} \right] = \frac{dW}{dA} - \frac{dV}{dA}, \quad (1)$$

где  $\delta W$  – дополнительная работа, совершаемая над телом при продвижении трещины на малое приращение  $\delta A$ ;  $\delta V$  – уменьшение потенциальной энергии тела при продвижении трещины на малое приращение  $\delta A$ ;  $A$  – площадь образовавшейся поверхности трещины.

В то же время для обеспечения связи с константами традиционной механики железобетона логичнее воспользоваться эквивалентной опытной характеристикой  $\epsilon_{bu}$ , поддающейся нормированию. Например, это сделано в ряде инструктивных документов НИИСК (г. Киев). С учетом изложенного, а также принимая во внимание диаграммы механического состояния Давиденкова–Фридмана, предложен вариант деформационной теории пластичности бетона (рис. 3) на основе диаграмм  $\sigma_j - \epsilon_j$ ,  $\mu(\lambda) - \epsilon_i$  с ниспадающей ветвью деформирования, включающий диаграмму механического состоя-

ния и позволяющий проецировать ограничение деформаций  $\epsilon_i$  (вызванное различными причинами разрушения бетона) на рассматриваемые координаты.

Принимая в целом расчетную схему железобетонного элемента в виде стержня, нельзя рассчитывать на получение строгого решения применительно к околоарматурной зоне. Поэтому целесообразно вернуться к многоуровневой структурной схеме (рис. 4), и решение этой задачи следует рассматривать на уровне объемного НДС в виде соответствующей математической модели. А затем выходные интегральные параметры передать стержневой модели, сохраняя при этом также ограничения критериального характера.

Из расчетной схемы первого уровня находят деформации арматуры в сечении с трещиной. Далее из расчетной схемы второго уровня (в виде ДКЭ) определяют сдвигающие усилия в окрестности трещины. После этого через зависимости расчетной модели сцепления осуществляется переход к произвольному сечению с координатой  $Z$ .

В итоге мы располагаем всеми составляющими напряженного и деформированного состояния, что дает возможность теоретически моделировать поперечные, радиальные и продольные трещины, а также ввести более обоснованные критерии эксплуатации железобетонных конструкций.

Изложенные положения применительно к построению варианта деформационной теории пластичности бетона и ФМС1 позволили сформулировать следующие расчетные предпосылки:

- до возникновения макротрещин бетон рассматривается как изотропный, физически нелинейный материал;
- макротрещины в бетоне образуются из-за отрыва перпендикулярно главным деформациям удлинения;
- образование трещин в бетоне и его разрушение описывается различными теориями прочности, связанными с параметрами деформаций  $\epsilon_{b,1}$  и  $\gamma_{окт}$ . Возникновение трещин происходит после достижения деформациями крайних растянутых волокон бетона в поперечном сече-



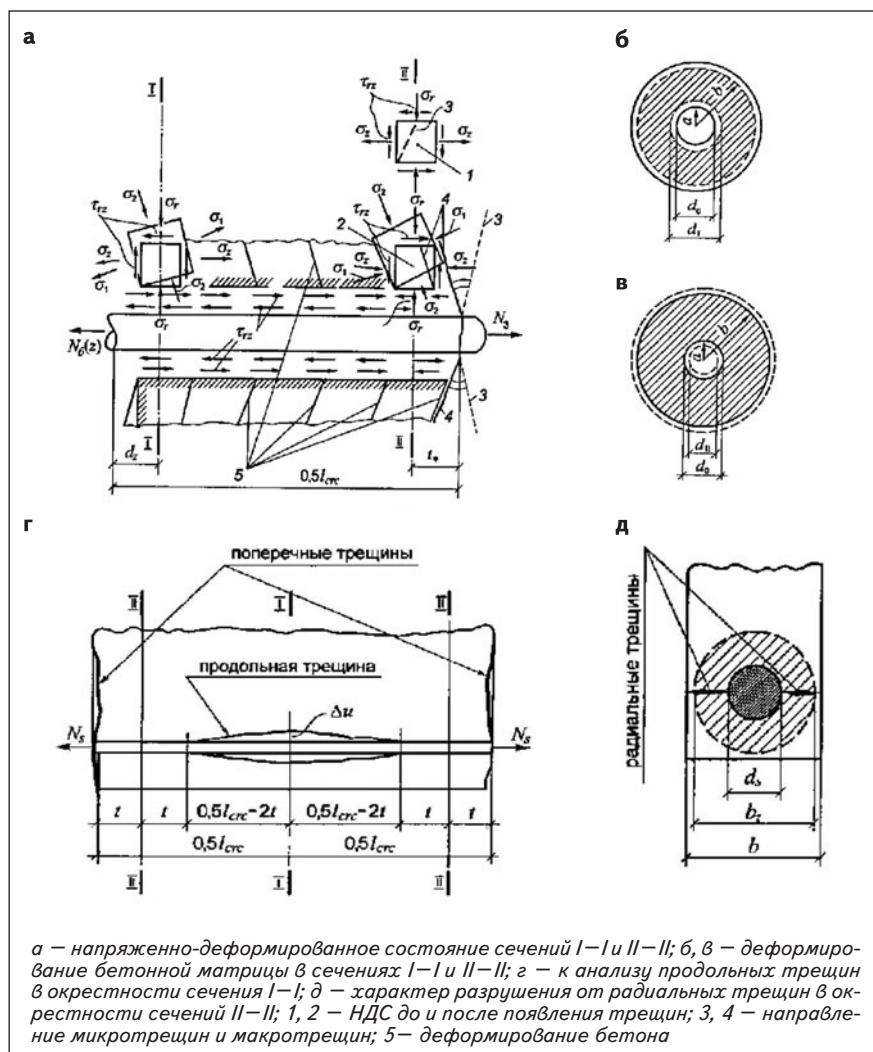


Рис. 4. Особенности сопротивления околоремартурной зоны

нии предельных значений деформации бетона  $\varepsilon_{bt,u}$ . До момента разрушения выделяют несколько уровней трещинообразования;

- после появления трещин бетон рассматривается как изотропный материал лишь в пределах блоков между трещинами, в целом же — как несплошной материал, для которого в зонах трещины привлекаются зависимости, аналогичные принятым в механике разрушения;
- при построении варианта деформационной теории пластичности бетона предъявляется требование возможности непосредственного перехода зависимостей напряжения—деформации к условию прочности (деформационному) и учета ниспадающей ветви деформирования, т. е. связь между напряжениями и деформациями бетона и арматуры

принимается в виде диаграмм (см. рис. 3);

- зависимость предельной деформации бетона учитывается от вида напряженного состояния, как функции отношения I инварианта тензора деформаций ко II инварианту девiatorа деформаций;
- для средних деформаций (если трещины уже появились) растянутой арматуры и сжатого бетона справедлива гипотеза плоских сечений. В качестве расчетного принимается сечение со средней высотой сжатой зоны  $x_m$ , соответствующей средним деформациям;
- раскрытие трещин рассматривается как накопление относительных взаимных смещений бетона и арматуры на участках между трещинами (в том числе от дополнительных деформационных воздействий, вы-

званных нарушением сплошности материала), суммируемых с абсолютными деформациями арматуры в зонах ее текучести — уточненная гипотеза Томаса;

- связь между напряжениями сцепления и относительными взаимными смещениями принимается в виде диаграммы  $\tau_q - \varepsilon_q$ , получаемой в результате проецирования основной диаграммы  $\sigma_i - \varepsilon_i$  (см. рис. 4) на оси  $\tau_q$  и  $\varepsilon_q$ ;

- сопротивление расчетного сечения считается исчерпанным, если: деформация крайних сжатых волокон бетона или растянутой арматуры достигает предельных значений; происходит нарушение силового равновесия или разрушение от потери сцепления из-за радиальных трещин.

Принятие этих предпосылок соответствует замене реальной железобетонной конструкции физической моделью сопротивления, сохраняя преимущества традиционного подхода к осреднению НДС бетонного блока между трещинами. Расчетные параметры ФМС 1 насыщаются новым содержанием, включающим элементы механики разрушения. Главным отличием стадий НДС от традиционных является то, что процесс трещинообразования продолжается до момента разрушения. При этом выделяют не один (как в теории В. И. Мурашева), а несколько уровней трещинообразования, учитывают взаимные смещения арматуры и бетона, деформационный эффект, особенности наступления текучести арматуры и др.

Расчетная схема ФМС 2 вытекает из анализа целого ряда экспериментов. Впервые она была использована в работах А. Б. Голышева, Вл. И. Колчунова (НИИСК) и практически одновременно в работах проф. А. С. Залесова (НИИЖБ), а затем развита в работах других исследователей. Однако до проведения исследований применительно к рассматриваемой схеме не были решены по меньшей мере три проблемы. Во-первых, не ясным оставался вопрос с теоретическим определением наполнения эпюр нормальных и касательных напряжений как переменных параметров. Во-вторых, не решена проблема нахождения наиболее опасной на-

клонной трещины как функции многих переменных параметров, оказывающих влияние на ее расположение. В третьих, оставалась открытой проблема определения жесткости железобетонных конструкций на участках с наклонными трещинами.

Первый вопрос был решен путем введения «механической модели» сопротивления бетона над опасной наклонной трещиной, созданной на основе анализа исследований о распределении местного НДС, решений проф. С. П. Тимошенко, задачи о клине и упругопластической модели проф. А. Р. Ржаницына о распределении касательных напряжений, построенной в форме Попковича, которые показывают, что форма эпюр касательных и нормальных напряжений здесь близка к прямоугольной. Наиболее важным оказалось найти ординаты этих эпюр как переменные параметры. Если «замкнуть» основные расчетные параметры наклонного сечения на выделенную в этой зоне призму, то она начнет «вращаться» при их изменении. Такая модель отвечает требованиям плоского напряженного состояния в осях  $XOY$ , наиболее полно соответствует опытным данным, например опытам Файлона с оптически активными покрытиями и увязывается с действительным характером изменения нормальных и касательных напряжений в зависимости от величины относительного пролета среза [2]. В качестве критерия разрушения в этой модели принято условие достижения деформациями укорочения бетона  $\varepsilon_j$  своих предельных значений  $\varepsilon_{bu}$ .

Решение второго вопроса стало возможным благодаря взаимосвязи основных расчетных параметров на-

клонного сечения, входящих в расчетную схему. Это исключило появление распадающихся отдельных групп уравнений и позволило найти проекцию опасного наклонного сечения как функцию многих переменных параметров.

Определение жесткости стержневых железобетонных конструкций на участках с наклонными (в том числе пересекающимися) трещинами основывается на рассмотрении единичной полоски железобетонного элемента как полоски составного стержня с учетом податливости продольных и поперечных связей. Для этого вначале решается задача определения ширины раскрытия трещин. В ФМС 2 учитывается «нагельный» эффект в местах пересечения арматуры наклонной трещиной. Расчетная схема второго уровня и ее основная система выявлена в результате проведенных исследований. Вот те основные отличия, которые дополняют расчетные предпосылки применительно к ФМС 2 по сравнению с ФМС 1.

Неоправданно мало внимания уделялось теоретическим исследованиям сопротивления узловой зоны, хотя известно, что разница между жестким и шарнирным сопряжением качественно меняет картину деформирования сопрягаемых стержней. Согласно предлагаемой иерархии, эта зона описывается с помощью ФМС 3 (см. рис. 1). Если обратится к предпосылкам, принятым в строительной механике, то расчетная схема ригелей и стоек на узловых участках ОГ и ОК принимается такой же, как и на свободных участках. Условность этой предпосылки очевидна, так как не учитываются внутренние усилия в сечениях,

проходящих по граням ригеля и стойки, и из рассмотрения исключаются области А и Б, в которых образуются трещины, оказывающие влияние на податливость узла.

Исследования показывают, что если провести сечение узла по граням ригеля и стойки, то распределение деформаций в них хотя и не соответствует гипотезе плоских сечений, но все же больше приближается к двухзначному — характерному для стержней, чем к сложному — присущему балкам-стенкам. Более того, отклонение от гипотезы плоских сечений наблюдается в основном во входящих углах узла и вызвано наличием здесь концентрации деформаций и напряжений. Представляется наиболее приемлемым учитывать такую концентрацию деформаций с помощью параметра  $\psi_{dT}$  по физическому смыслу, аналогичному параметру  $\psi_s$ . Решение такой задачи приведено в работах [4, 5].

Изложенный метод физических моделей сопротивления железобетона реализован в виде алгоритма [5], в котором представляется возможным учитывать несовместность деформаций бетона и арматуры, а также нарушение сплошности бетона, использование многоуровневой расчетной схемы и другие особенности. Необходимо отметить, что выбор определенного порядка решения задач трещиностойкости и жесткости позволяет при учете податливости продольных и поперечных связей в составном стержне исключить дифференциальные уравнения высоких порядков.

*Работа выполнена при финансовой поддержке гранта президента РФ МД-6533-2013.8.*

#### ЛИТЕРАТУРА

1. Бондаренко В. М., Колчунов В. И. Концепция и направления развития теории конструктивной безопасности зданий и сооружений при силовых и средовых воздействиях // Промышленное и гражданское строительство. 2013. № 2. С. 28–31.
2. Бондаренко В. М., Колчунов В. И. Расчетные модели силового сопротивления железобетона: монография. М.: АСВ, 2004. 472 с.
3. Прочность железобетонных конструкций по наклонным трещинам третьего типа / Х. З. Баширов, В. С. Федоров, Вл. И. Колчунов, К. М. Чернов // Вестник гражданских инженеров. 2012. № 5 (34). С. 50–54.

#### REFERENCES

1. Bondarenko V. M., Kolchunov V. I. Kontseptsiya i napravleniya razvitiya teorii konstruktivnoy bezopasnosti zdaniy i sooruzheniy pri silovykh i sredovykh vozdeystviyakh. *Pro-myshlennoe i grazhdanskoe stroitel'stvo*, 2013, no. 2, pp. 28–31. (In Russian).
2. Bondarenko V. M., Kolchunov V. I. *Raschetnye modeli silovogo soprotivleniya zhelezobetona*. Moscow. ASV Publ., 2004. 472 p. (In Russian).
3. Prochnost' zhelezobetonnykh konstruktсий po naklonnym treshchinam tret'ogo tipa. Kh. Z. Bashirov, V. S. Fedorov, V. I. Kolchunov, K. M. Chernov. *Vestnik grazhdanskikh inzhenerov*, 2012, no. 5 (34), pp. 50–54. (In Russian).

4. Колчунов Вл. И., Ключева Н. В., Бухтиярова А. С. Сопротивление пространственных узлов сопряжения железобетонных каркасов многоэтажных зданий при запроектных воздействиях // Строительство и реконструкция. 2011. № 5. С. 21–32.
5. Колчунов В. И., Яковенко И. А., Ключева Н. В. Компьютерная реализация метода физических моделей сопротивления железобетона // Перспективы развития программных комплексов для расчета несущих систем зданий и сооружений. 2013. С. 37–50.
4. Kolchunov V. I., Klyueva N. V., Bukhtiyarova A. S. Soprotivlenie prostranstvennykh uzlov sopryazheniya zhelezobetonnykh karkasov mnogoetazhnykh zdaniy pri zaproektnykh vozdeystviyakh. *Stroitel'stvo i rekonstruktsiya*, 2011, no. 5, pp. 21–32.
5. Kolchunov V. I., Yakovenko I. A., Klyueva N. V. Komp'yuternaya realizatsiya metoda fizicheskikh modeley soprotivleniya zhelezobetona. *Perspektivy razvitiya programmykh kompleksov dlya rascheta nesushchikh sistem zdaniy i sooruzheniy*, 2013, pp. 37–50. ■