

**МІНІСТЕРСТВО ОСВІТИ І НАУКИ УКРАЇНИ
НАЦІОНАЛЬНИЙ АВІАЦІЙНИЙ УНІВЕРСИТЕТ**

ДОПУСТИТИ ДО ЗАХИСТУ
Завідувач кафедри

“ ___ ” _____ 2020 р.

**ДИПЛОМНА РОБОТА
(ПОЯСНЮВАЛЬНА ЗАПИСКА)**

**ВИПУСКНИКА ОСВІТНЬОГО
СТУПЕНЯ
“ МАГІСТР ”**

Тема: " Аналоговий інтерфейс для компютеризованої сисеми
керування вітроелекростанцією "

Виконавець: Леонтович Дмитро Євгенович

Керівник: професор Орнатський Дмитро Петрович

Консультант з окремих розділів пояснювальної записки:

Нормоконтролер:

Київ 2020

НАЦІОНАЛЬНИЙ АВІАЦІЙНИЙ УНІВЕРСИТЕТ

Аерокосмічний факультет

Кафедра

Спеціальність 141 «Електроенергетика, електротехніка та електромеханіка»

ЗАТВЕРДЖУЮ

Завідувач кафедри

«___» _____ 2020 р.

ЗАВДАННЯ

на виконання дипломної роботи

Леонтовича Дмитра Євгеновича
(прізвище, ім'я, по-батькові випускника в родовому відмінку)

1. Тема дипломної роботи «"Аналоговий інтерфейс для компютеризованої системи керування вітроелектростанцією"».
затверджена наказом ректора від № _____.
2. Термін виконання роботи: з _____ 2020 року по _____ 2020 року.
3. Вихідні дані до роботи: діапазон вимірювання температур від + 32⁰С до +43⁰С, основна похибка не перевищує 0,2(%), коефіцієнт придушення завод нормального виду не менше мінус 90дБ., загального виду не менше 130 дБ, швидкодія 0-1с.
4. Зміст пояснювальної записки: Вступ; Огляд методів та засобів вимірювання електронної потужності; Розробка структурної схеми вимірювального каналу електричної потужності з покращеними техніко-економічними показниками; Розробка принципової схеми та алгоритму роботи системи; Результати модельного експерименту та аналіз похибок; Нормативне та метрологічне забезпечення; Висновки.

5. Перелік обов'язкового графічного (ілюстративного) матеріалу: Структурна схема аналогового інтерфейсу ІВС; функціональна схема моделювання ІП; результати моделювання; алгоритм роботи ІВС.

6. Календарний план-графік.

№	Завдання	Термін виконання	Відмітка про виконання
1.	Огляд існуючих технічних рішень		виконано
2.	Дослідження методів, моделей та засобів дистанційного вимірювання активної потужності з підвищеними метрологічними характеристиками.		виконано
3.	Вибір структурної схеми		виконано
4.	Розробка функціональної схеми		виконано
5.	Аналіз похибок		виконано
6.	Розробка математичних моделей систем і процесів		виконано
7.	Алгоритм роботи схеми		виконано
8.	Оформлення пояснювальної записки		виконано
9.	Підготовка презентації дипломної роботи в програмному середовищі Power Point		виконано

7. Консультанти з окремих розділів

Розділ	Консультант (посада, П.І.Б.)	Дата, підпис	
		Завдання видав	Завдання прийняв

8. Дата видачі завдання: « ____ » _____ 20__ р.

Керівник дипломної роботи: _____ Орнатський Д.П.

РЕФЕРАТ

Пояснювальна записка дипломної роботи «Аналоговий інтерфейс для компютеризованої системи керування вітроелекโตรостанцією» складається із вступу, чотирьох розділів, загальних висновків, списку використаних джерел, має 59 сторінки основного тексту, з них 18 рисунків і 3 таблиці. Список використаних джерел містить 23 найменувань.

Об'єкт дослідження: аналоговий інтерфейс для компютеризованої системи керування вітроелекโตรостанцією.

Предмет проектування – методи, моделі, та засоби дистанційного вимірювання активної потужності з підвищеними метрологічними характеристиками.

Метою дипломної роботи є розробити прецизійний вимірювальний канал електричної потужності для компютеризованої системи керування вітроелекโตรостанцією з покращеними техніко-економічними показниками.

Метод проектування – комп'ютерне моделювання вимірювального каналу в умовах дії значних завад. це забезпечує можливість оптимізації параметрів каналу для забезпечення вимогам технічних завдань.

Система дозволяє управляти і контролювати вимірювання. Вона складається з інтелектуального інтерфейсу централізованого типу, що виконує функції збору, первинної обробки і передачі в персональний комп'ютер (ПК).

Ключові слова: ПРЕЦИЗІЙНИЙ ВИМІРЮВАЛЬНИЙ КАНАЛ АКТИВНОЇ ПОТУЖНОСТІ, АДИТИВНО-МУЛЬТИПЛІКАТИВНА КОРЕКЦІЯ, ПРЕЦИЗІЙНИЙ АНАЛОГОВИЙ ПЕРЕМНОЖУВАЧ З ШІМ-МОДУЛЯЦІЄЮ НА ОСНОВІ ІТЕРАЦІЙНОГО ІНТЕГРУЮЧОГО ПЕРЕТВОРЮВАЧА З ДИНАМІЧНИМИ ЗАПАМ'ЯТОВУЮЧИМИ ПРИСТРОЯМИ.

ПЕРЕЛІК УМОВНИХ ПОЗНАЧЕНЬ ТА СКОРОЧЕНЬ

АЦП – аналого-цифровий перетворювач;

АЦІ – аналогово-цифровий інтерфейс;

АП – аналоговий перемножувач

ІП – ітераційний інтегруючий перетворювач;

ФАПЧ – система фазового автопідлаштування частоти;

ВПДСВ – вимірювальний підсилювач диференціально-струмового входу.

ЗМІСТ

ВСТУП.....	7
РОЗДІЛ 1 АНАЛІТИЧНИЙ ОГЛЯД МЕТОДІВ ТА ЗАСОБІВ ВИМІРЮВАННЯ ЕЛЕКТРИЧНОЇ ПОТУЖНОСТІ	8
1.1 Вимірювання складових електричної потужності ОШИБКА! Закладка не определена.	
1.2 Класифікація методів вимірювання електричної потужності	12
1.3 Класифікація аналогових методів перемножувачів . ОШИБКА! Закладка не определена.	
1.4 Цифрові методи побудови перемножувачів	21
1.5 Цифрові перемножувачі на основі δ - Δ АЦП	27
РОЗДІЛ 2 РОЗРОБКА ВИМІРЮВАЛЬНОГО КАНАЛУ ТЕМПЕРАТУРИ ПАЦІЄНТА	13
2.1 Розробка функціональної схеми та попередній аналіз похибок.....	32
2.1.1. Вибір датчика..... Ошибка! Закладка не определена.	
2.1.2 Попередній аналіз похибок	Ошибка! Закладка не определена.
2.1.3. Розробка функціональної схеми передавальної частини аналогового інтерфейсу	Ошибка! Закладка не определена.
2.2 Розробка та розрахунок принципової схеми (функціональної частини) та алгоритму роботи системи.....	ОШИБКА! Закладка не определена.
2.2.1 Розробка і розрахунок принципової схеми ІП.....	Ошибка! Закладка не определена.
2.2.2. Розробка алгоритму роботи системи. ОШИБКА! Закладка не определена.	
РОЗДІЛ 3 РЕЗУЛЬТАТИ АНАЛІЗУ ПОХИБОК ТА МОДЕЛЬНОГО ЕКСПЕРИМЕНТУ	39
3.1. Аналіз похибок	39
3.1.1. Похибка ітераційного інтегруючого перетворювача ІП.....	39
3.1.2 Аналіз залишкової похибки вимірювального каналу. Ошибка! Закладка не определена.	
3.2 Результати модельного експерименту	41
РОЗДІЛ 4 НОРМАТИВНЕ ТА МЕТРОЛОГІЧНЕ ЗАБЕЗПЕЧЕННЯ.....	42
РОЗДІЛ 5 ОХОРОНА ПРАЦІ	42
РОЗДІЛ 6 ОХОРОНА НАВКОЛИШНЬОГО СЕРЕДОВИЩА	42
ВИСНОВКИ	53
СПИСОК ВИКОРИСТАНИХ ДЖЕРЕЛ.....	54

ВСТУП

Актуальність. Збільшення точності дистанційного вимірювання електричної потужності за допомогою систем централізованого типу сьогодні пов'язано з необхідністю звирішення задач одночасного забезпечення високих точності, швидкодії та заводозахищеності апаратури. Дійсно, в даний час в більшості випадків для побудови комп'ютеризованих систем використовується архітектура децентралізованого типу, яка як відомо є більш коштовною.

Дана робота присвячена розробці комп'ютеризованої системи централізованого типу з покращеними метрологічними характеристиками для керування вітроелектростанцією.

Об'єкт дослідження - аналоговий інтерфейс для компютеризованої системи керування вітроелектростанцією.

Предмет дослідження - методи, моделі, та засоби дистанційного вимірювання активної потужності з підвищеними метрологічними характеристиками.

Мета дипломної роботи – розробити прецизійний вимірювальний канал електричної потужності для компютеризованої системи керування вітроелектростанцією з покращеними техніко-економічними показниками.

РОЗДІЛ 1

АНАЛІТИЧНИЙ ОГЛЯД МЕТОДІВ ТА ЗАСОБІВ ВИМІРЮВАННЯ ЕЛЕКТРИЧНОЇ ПОТУЖНОСТІ

1.1 Вимірювання складових електричної потужності

Основним блоком електронного лічильника електроенергії, який визначає похибку останнього та стабільність характеристик у часі та при зміні параметрів зовнішнього середовища, є вимірювальний перетворювач потужності (ВПП).

В більшості випадків потрібні вимірювальні перетворювачі потужності трьохфазної активної потужності з класом точності 0,2 – 0,5 для перетворення потужності крупних генераторів та класу 1,0 – 1,5 для перетворення потужності менш крупних генераторів, двигунів та потужності по лініям електропередач. При цьому вхідні сигнали ВПП (напруги або струми мережі, що контролюється) мають форму, близьку до синусоїдальної.

В сучасних електронних лічильниках електроенергії використовуються ВПП в яких інформативним параметром вхідних сигналів є напруга, а вихідного сигналу – частота. Така одноманітність зумовлена тим, що при побудові більшості побутових лічильників електроенергії використовуються аналого-цифрові схеми ВПП в інтегральному виконанні. Вихідний сигнал, як правило, поступає на механічний відліковий пристрій з кроковим двигуном або на мікроконтролер, для подальшої обробки та видачі інформації по тарифним зонам і т.і.

Існують також і аналогові схеми ВПП в інтегральному виконанні. Але їх точність не перевищує 1,0 а точність лічильника електроенергії, побудованого з використанням даних схем, не перевищує 2,0. Тоді як галузь електроенергетики переходить до використання пристроїв обліку електроенергії з підвищеним класом точності, як правило 1,0.

Аналіз обсягів втрат електроенергії показав, що значна їх частина зумовлена недоліками в роботі пристроїв обліку електроенергії або низьким класом точності останніх. Тому основною тенденцією в галузі розробки ВПП є підвищення їх класу

до 0,05 – 0,1. Основна проблема з якою стикається розробник є відсутність метрологічного забезпечення для повірки перетворювачів такого класу.

Розробка аналогової схемотехніки до зовнішніх завад та впливів потужних електростатичних та наноімпульсних розрядів.

В залежності від параметрів мереж, які контролюються, використовуються два типи ВПП: однофазні, для однофазних двопровідних мереж та трифазні трьохелементні, для трьохфазних трьох та чотирьох провідних мереж. Трифазні двоелементні ВПП в даний час використовуються досить рідко, що зумовлено сильною несиметрією навантажень у трифазних мережах, при чому точність двоелементного приладу обліку сильно погіршується.

Функціональна схема однофазного ВПП приведена на рисунку 1

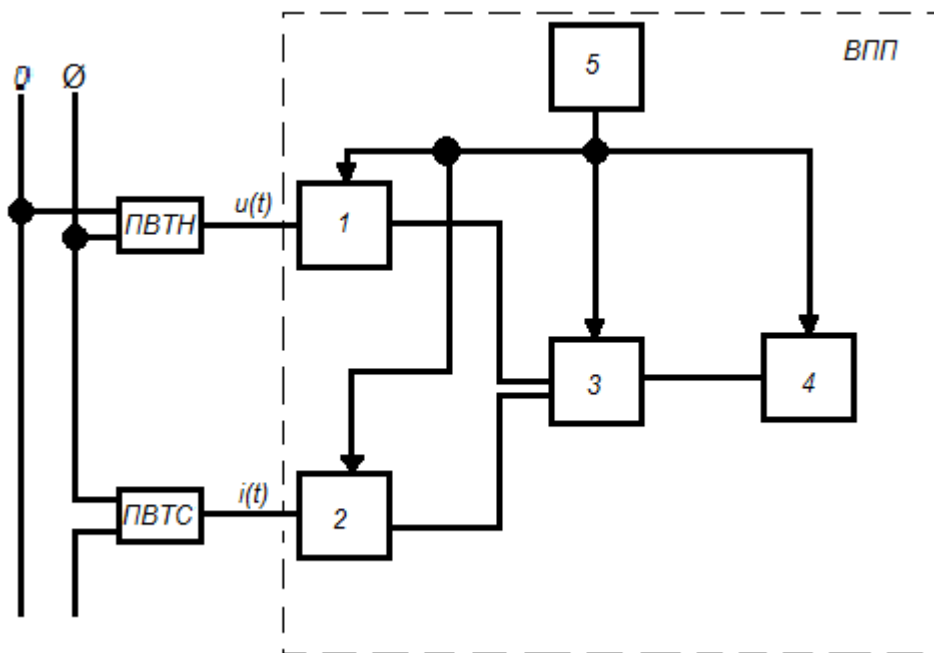


Рис. 1.1 Функціональна схема однофазного ВПП

Основна частина ВПП будується за даною схемою.

Таким чином підключення ВПП до мережі виконується через первинні вимірювальні трансформатори струму ПВТС та напруги ПВТН.

Блоки 1 та 2 призначено для узгодження первинних трансформаторів з слідуючими блоками схеми.

Блок 3 являється основним блоком схеми. Він являє собою пристрій перемноження.

Блок 4 виконує функцію узгодження результату вимірювання з сприйняттям користувача.

Блок 5 виконує живлення всієї ВПП.

Активна потужність задається формулою:

$$P = \frac{1}{T} \int_0^T u(t) \cdot i(t) dt, \quad (1.1)$$

де $u(t)$ – напруга на навантаженні;

$i(t)$ – струм навантаження;

T - період процесів у контрольованому колі.

Активна потужність характеризує електричну енергію, котра протягом періоду може бути перетворена на теплову чи інші види енергії.

При синусоїдній напрузі $u(t) = U_m \sin \omega t$ та струмі $i(t) = I_m \sin(\omega t + \varphi)$ миттєва і активна потужність визначаються з виразів:

$$p(t) = UI \cos \varphi - UI \sin(2\omega t - \varphi), \quad (1.2)$$

$$P = UI \cos \varphi, \quad (1.3)$$

Де $U = \frac{U_m}{\sqrt{2}}$, $I = \frac{I_m}{\sqrt{2}}$ - середньоквадратичні значення напруги та струму; φ - кут зсуву

фаз між напругою та струмом в навантаженні;

$\omega = \frac{2\pi}{T}$ – кругова частота струму (напруги).

Доцільно звернути увагу на те, що активна потужність визначена тільки за період T і в динаміці, коли процеси стають неперіодичними, вона є невизначеною, а отже не може вимірюватись.

Крім активної потужності в практиці вимірювань широко застосовуються такі функціонали процесу миттєвої потужності як повна потужність S та реактивна потужність Q . При синусоїдних процесах повна потужність S визначається як

максимально можливе значення активної потужності при середньоквадратичних значеннях струму I та напруги U :

$$S = UI \quad (1.4)$$

У цьому випадку можемо трактувати S , як амплітудне значення змінної складової миттєвої потужності $p(t)$. Повна потужність перетину електричного кола не є фізичною величиною на відміну від миттєвої чи активної потужності, однак є функціоналом, що часто може об'єктивно характеризувати енергетичні процеси в електричних колах. Це ж стосується і реактивної потужності Q , яка при періодичних синусоїдних струмові та напрузі визначається як:

$$Q = UI \sin \varphi, \quad (1.5)$$

Поняття реактивної потужності можна визначити на основі підходу, що в 1932 році ввів С. Фрізе, який подав струм у вигляді двох складових, одна з яких синфазна до напруги, а друга – ортогональна.

Тобто:

$$i = I_m \sin(\omega t - \varphi) = (I_m \cos \varphi) \sin \omega t - (I_m \sin \varphi) \cos \omega t, \quad (1.6)$$

Синфазну складову струму називають активним струмом i_a , а ортогональну – реактивним струмом i_p . Тоді:

$$i = \sqrt{2}I_a \sin \omega t + \sqrt{2}I_p \cos \omega t \quad (1.7)$$

$$i = i_a + i_p, \overline{ui_p} = 0 \quad (1.8)$$

$$\overline{ui_a} = P = UI_a \quad (1.9)$$

Де I_a - середньоквадратичне значення струму i_a . Аналогічно можна ввести і поняття реактивної потужності:

$$Q = UI_p = UI \sin \varphi, \quad (1.10)$$

Той факт, що $\overline{ui_p} = 0$, дозволяє вважати реактивний струм i_p і потужність Q характеристиками обмінних процесів в електричному колі.

При несинусоїдних процесах в електричному колі вирази для миттєвої потужності залишаються справедливими, а однозначного трактування реактивної та

повної потужностей не існує. Найчастіше використовуються такі визначення реактивної потужності:

$$Q = \sum_{K=1}^{\infty} U_k I_k \sin \varphi_k, \quad (1.11)$$

Де k - індекс гармоніки, а також

$$Q = \sqrt{S^2 - P^2}, \quad (1.12)$$

Де повна S і реактивна P визначається за виразами:

$$S = \sqrt{U^2 I^2} = \sqrt{\sum_{K=1}^{\infty} U_k^2 \sum_{K=1}^{\infty} I_k^2}, P = \sum_{K=1}^{\infty} U_k I_k \cos \varphi_k, \quad (1.13)$$

1.2. Класифікація методів вимірювання електричної потужності

Складові електричної потужності є дуже складними для вимірювання величинами, оскільки навіть у двопровідному електричному колі їх значення залежать від двох електричних процесів: струму та напруги. Безпосереднє пряме вимірювання активної потужності можливе лише на високих та надвисоких частотах, але в даному розділі розглядаються питання вимірювання потужності на звукових частотах і в основному на промисловій частоті, де засоби вимірювання потужності використовуються найширше. У відповідності з Державним стандартом України «Метрологія. Терміни та визначення» вимірювання потужності слід віднести до опосередкованих.

Як впливає із визначення складових електричної потужності, для її вимірювання необхідно перемножити відповідні значення струму та напруги, попередньо перетворивши їх для узгодження з вибраним перемножувачем і алгоритмом перемноження. Оскільки перемноження є найбільш складним перетворенням при вимірюванні потужності і майже завжди визначає метрологічні характеристики результату вимірювання, то класифікацію методів та засобів вимірювального перетворення потужності доцільно узгодити з відповідною класифікацією методів перемноження.

За використаними фізичними принципами засоби вимірювання потужності поділяють на електромеханічні, електронні (аналогові та цифрові), теплові та

гальваномагнітні. Електромеханічні принципи закладені у конструкції ватметрів, варметрів та компараторів потужності. Теплові ефекти широко застосовують у зразкових засобах вимірювання потужності, а гальваномагнітні ефекти останнім часом широко застосовують у лічильниках електроенергії та для осцилографування миттєвої потужності в аварійних режимах енергосистем. Електронні засоби вимірювання потужності використовуються у вимірювальних перетворювачах потужності і набувають все більшого поширення.

1.3. Класифікація аналогових методів перемножувачів

Існує п'ять найбільш поширених методів побудови аналогових перемножувачів:

- метод логарифмування;
- суммо-різносний метод;
- метод змінної крутизни;
- метод нормування струмів;
- імпульсні методи (ШІМ-АІМ).

Перемножувачі на основі методу логарифмування

Перемножувач на основі методу логарифмування виконує перемноження за допомогою логарифмічного перетворення значень сигналів, які беруть участь в операції множення. Добутком двох сигналів перемноження є сума логарифмів цих сигналів:

$$X \cdot Y = e^{(\ln X + \ln Y)} \quad (1.14)$$

Для побудови перемножувача «логарифм-антилогарифм» використовується не лінійність вольт-амперної характеристики р-п переходу кремнієвих транзисторів:

$$i_j = I_0 \cdot (e^{U_D / \eta V_t} - 1) \quad (1.15)$$

При обмеженні робочої області u_f тим відрізком, де $u_f / \eta \cdot V_t \gg 1$, то буде дійсно логарифмічне відношення.

Даний тип перемножувачів є одним з самих простих у схемній реалізації. Блок схема такого перемножувача приведена на рисунку 2.

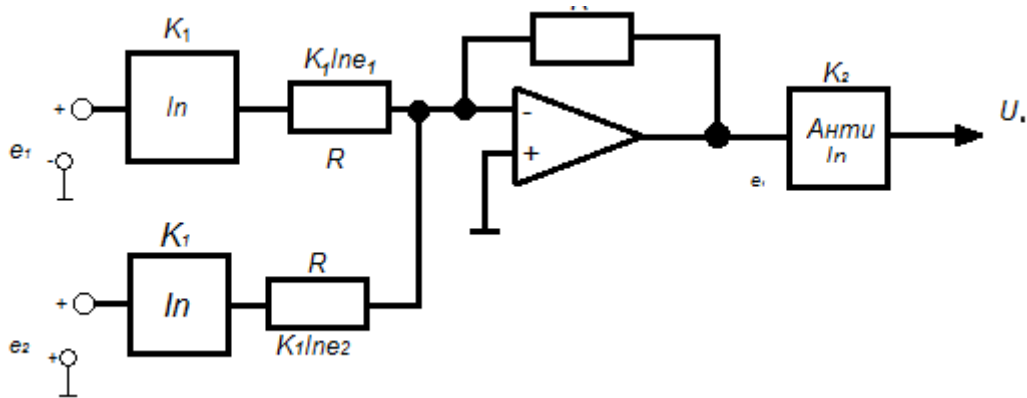


Рис.1.2 Перемножувач на основі методу логарифмування

Перемножувачі типу «логарифм-антилогарифм» мають високу точність, але досить сильно залежать від зміни температури навколишнього середовища. При реалізації перемножувача можна легко досягти точності перемноження яка не перевищує 0,25% від повної шкали. Але при цьому для забезпечення низького температурного дрейфу повинна виконуватись умова жорсткої узгодженості параметрів вхідних резисторів схеми. За виконання такої умови досягається температурна стабільність близько 0,01%/C°.

Перемножувачі на квадраторах

Блок схему реалізації методу подано на рисунку 3.

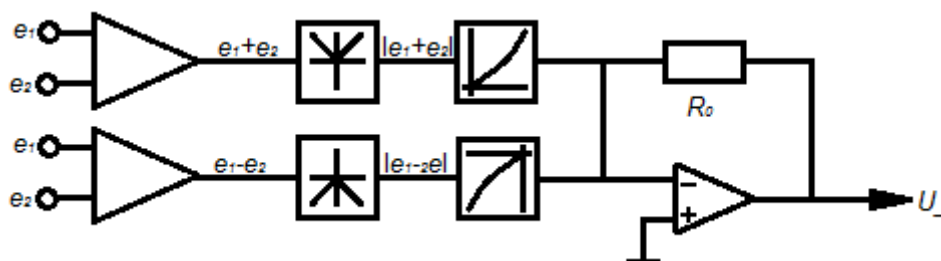


Рис. 1.3 Перемножувачі на квадраторах

В такому перемножувачі використовується метод кус очно-лінійної апроксимації, а добуток вхідних змінних отримується згідно з рівнянням:

$$\frac{(X + Y)^2 - (X - Y)^2}{4} = X \cdot Y \quad (1.16)$$

При реалізації такого методу використовують діодні квадратори. Застосування квадратора з десятьма точками переломів функції перетворення може забезпечити апроксимацію функції з точністю не більше 0,1% від верхньої межі вимірювання.

Принциповими недоліками методу є складність схемних реалізацій та їх велика собівартість. Крім того при малих входних сигналах похибка перетворення різко зростає, що є недопустимим при використанні перемножувачів у пристроях обліку електроенергії.

Перемножувачі на основі змінної крутизни

В основу методу закладено властивість зміни крутизни транзисторного каскаду під впливом зміни емітерного транзистора. Саме зміна струму емітера визначає крутизну каскаду, а отже і коефіцієнт підсилення по напрузі.

Спрощену схему перемножувача на основі зміни крутизни приведено на рисунку 4.

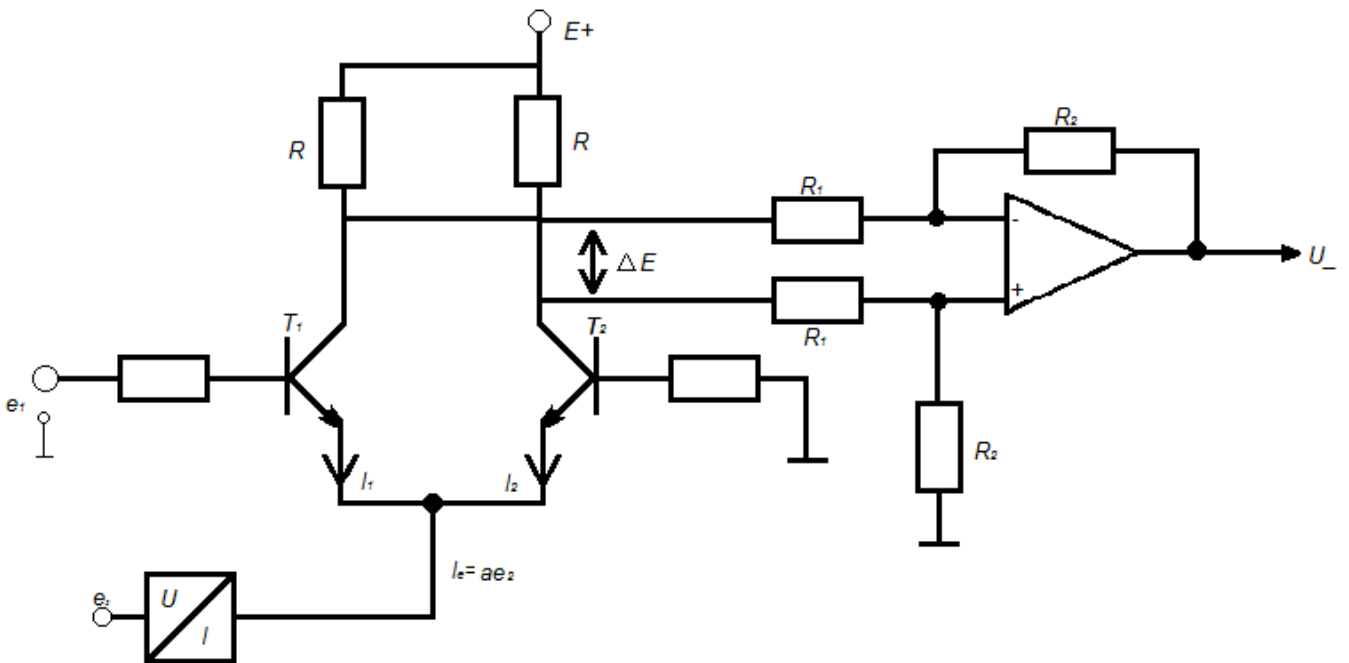


Рис. 1. 4 Перемножувачі на основі змінної крутизни

В ній використано диференційний каскад на транзисторах VT1, VT2 та диференційний підсилювач на операційному підсилювачі (ОП). Для отримання високої точності повинен реалізовуватись на основі пари узгоджених транзисторів.

Крутизна транзистора визначається за формулою:

$$g_m = I_e \cdot \frac{q}{k \cdot T} \quad (1.17)$$

де I_e – емітерний струм;

q – заряд електрона;

T – температура;

k – постійна.

Робота схеми задається струмом, який протікає через пару транзисторів диференційного каскаду і є пропорційним одному з вхідних сигналів перемножувача.

Результат перемноження обчислюється за допомогою формул:

$$I_1 = I_s \cdot e^{\frac{qV_{be1}}{kT}}, \quad (1.18)$$

$$\frac{\Delta I_1}{\Delta V_{be1}} = \frac{q}{k \cdot T} \cdot I_1 \quad (1.19)$$

$$I_0 = I_1 + I_2 = 2 \cdot I_s \cdot e^{\frac{qV_{be1}}{kT}} \quad (1.20)$$

$$\Delta I_1 = \frac{q}{2 \cdot k \cdot T} \cdot I_0 \cdot \Delta V_{be1} \quad (1.21)$$

$$\Delta I_2 = \frac{q}{2 \cdot k \cdot T} \cdot I_0 \cdot \Delta V_{be2} \quad (1.22)$$

$$\Delta I_1 - \Delta I_2 = \frac{q}{2 \cdot k \cdot T} \cdot I_0 \cdot (\Delta V_{be1} - \Delta V_{be2}) \quad (1.23)$$

$$\Delta E = R_k (\Delta I_1 - \Delta I_2) = R_k \cdot \frac{q}{2 \cdot k \cdot T} \cdot \alpha \cdot e_2 \cdot e_1 \quad (1.24)$$

$$U_{\text{вих}} = \frac{R_2}{R_1} \cdot R_C = \frac{q}{2 \cdot k \cdot T} \cdot \alpha \cdot e_1 \cdot e_2 = \frac{e_1 \cdot e_2}{K_1} \quad (1.25)$$

де I_s – зворотній струм емітера відповідних транзисторів;

V_{be1}, V_{be2} – напруга переходу база-емітер відповідних транзисторів;

$\Delta V_{be1}, \Delta V_{be2}$ – зміна напруги переходу база-емітер відповідних транзисторів;

$\Delta I_1, \Delta I_2$ – зміна струму відповідних транзисторів.

Використання пари узгоджених транзисторів підвищує точність перемноження, а диференційний підсилювач на виході транзисторного диференційного каскаду зменшує вплив синфазного сигналу на результат перемноження та забезпечує правильний масштабний коефіцієнт. Таким чином на виході схеми отримуємо добуток двох сигналів у вигляді напруги, підсиленої до величини зручної для подальшої обробки.

Основна перевага методу закладається у тому, що це найпростіший метод побудови перемножувача пристрою. Але така схема має безліч недоліків основними з яких є величина температурна нестабільність та недостатня лінійність, яка зумовлена використанням широкого діапазону вхідних сигналів. Має місце також і пряме проходження вхідних сигналів на вихід.

Для збільшення лінійності такої схеми слід використовувати вхідні сигнали, динамічні діапазони яких лежать в лінійній області роботи транзисторного каскаду.

Перемножувач на основі ШІМ-АІМ

Перемножувачі на основі ШІМ-АІМ перетворення мають багато варіантів схемних рішень. Найбільше поширення набули імпульсні перемножувачі на основі трикутної напруги або по іншому стробуючі перемножувачі. Блок схема таких перемножувачів приведена на рисунку 5.

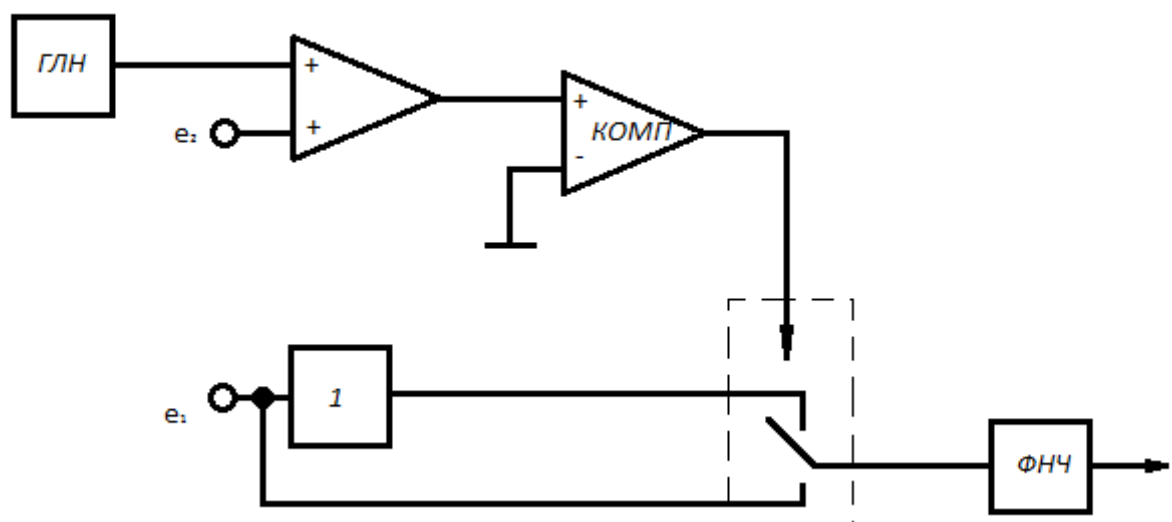


Рис. 1. 5 Перемножувач на основі ШІМ-АІМ

В основу метода ставиться задача створити прямокутну напругу, середнє значення якого залежить від обох вхідних сигналів. При цьому використовується генератор трикутної напруги, який керує електронним ключем. Трикутна напруга попередньо складається з одним з вхідних сигналів e_2 і ця сума подається на компаратор з нульовим зміщенням. Таким чином результуюча асиметрична прямокутна напруга має коефіцієнт заповнення періоду, який визначається амплітудою та полярністю напруги e_2 , тобто:

$$T_2 = \frac{e_2 + V_0}{2 \cdot V_0} \cdot T, \quad (1.26)$$

$$T_1 = \frac{V_0 - e_2}{2 \cdot V_0} \cdot T, \quad (1.27)$$

Ця напруга в свою чергу керує електронним ключем, пропускаючи сигнал e_1 . Так як результуюча вихідна напруга має амплітуду $\pm e_1$ та коефіцієнт заповнення, який пропорційний e_2 , то його середнє пропорційне добутку цих сигналів.

Пропустивши результуючу напругу перемноження через ФНЧ отримаємо сигнал з деяким масштабним коефіцієнтом.

$$e_0 = \overline{e_4} = e_1 \cdot \frac{e_2 + V_0}{2 \cdot V_0} - e_1 \cdot \frac{V_0 - e_2}{2 \cdot V_0}, \quad (1.28)$$

$$e_0 = \frac{e_1 \cdot e_0}{V_0} \quad (1.29)$$

При побудові перемножувача на основі вище описаного методу та з використанням операційних підсилювачів можна отримати похибку перемноження порядку 0,1%. Основними джерелами похибки є нелінійність трикутної напруги, затримки в ключах та гістерезис компаратора.

Підвищити точність перемноження та зменшити вплив основних складових похибки попереднього методу можна використовуючи метод імпульсного перемножувача.

Схему перемножувача приведено на рисунку 6.

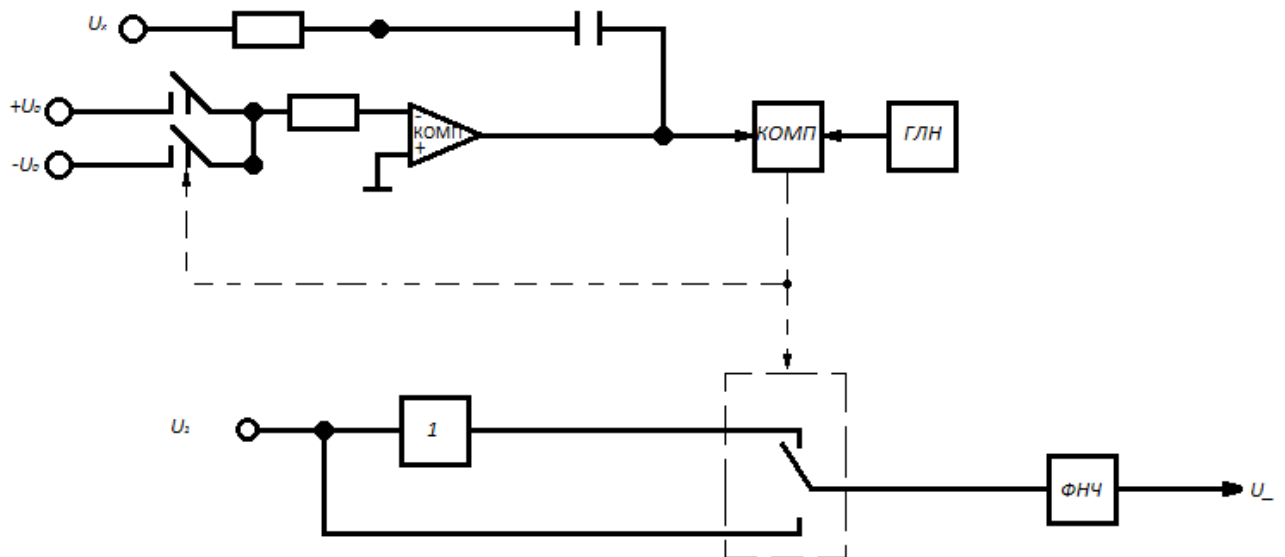


Рис. 1.6 Імпульсний перемножувач

В даному методі виконується інтегрування деякої величини в двох напрямках між одними і тими ж границями, при чому швидкість інтегрування в одному напрямку пропорційна сумі деякої пропорційної величини та одного з множників x , а в іншому випадку – їх різниці.

$$\int_0^{t_1} (A + x) dt = C, \quad (1.30)$$

$$\int_0^{t_1+t_2} (A - x) dt = C, \quad (1.31)$$

Де t_1 та t_2 – тривалість інтервалів інтегрування в обох напрямках.

Звідси слідує, що відносна різниця тривалостей інтервалів:

$$\tau = \frac{t_2 - t_1}{t_2 + t_1} = \frac{x}{A} \quad (1.32)$$

пропорційна значенню множника x .

Використання операційних підсилювачів в якості інтеграторів, компараторів, схем порівняння дозволяє дуже точно виконати відношення та отримати похибку 0,05%.

Основною перевагою ШІМ-АІМ перетворення є висока точність перемноження. Але існує також великий недолік – дуже обмежена смуга пропускання вхідних сигналів у зв'язку з тим, що частота трикутної напруги повинна в сотні разів перевищувати частоту вхідного сигналу.

Фірма YEW (Японія) розробила вимірювальний перетворювач потужності, з похибкою перетворення 0,01% на постійному струмові та 0,02% при частоті вхідного сигналу від 50 до 500 Гц. Для досягнення такої похибки перетворення використовується генератор лінійної напруги (ГЛН) з частотою до 3 МГц. Тобто для збереження значення похибки з підвищенням частоти вхідного сигналу потрібно збільшувати частоту ГЛН.

Перемножувач з нормуванням струмів

Метод аналогового перемножувача з нормуванням струмів, вперше запропонований Гілбертом, володіє суттєвими перевагами порівняно з методом змінної крутизни, хоча у ньому використано ті ж самі властивості р-n переходу.

Спрощена схема перемножувача з нормуванням струмів приведена на рисунку 7.

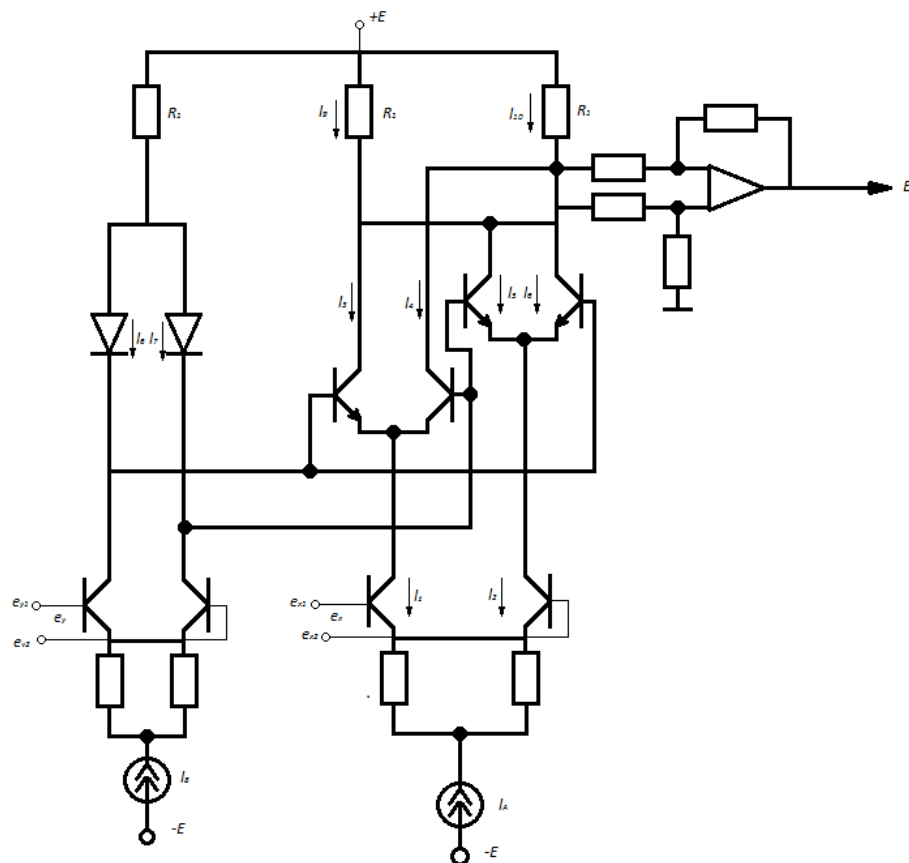


Рис. 1.7 Перемножувач з нормування струмів

Оснoву цього перемножувала складає ячейка підсилювача на рисунку 8.

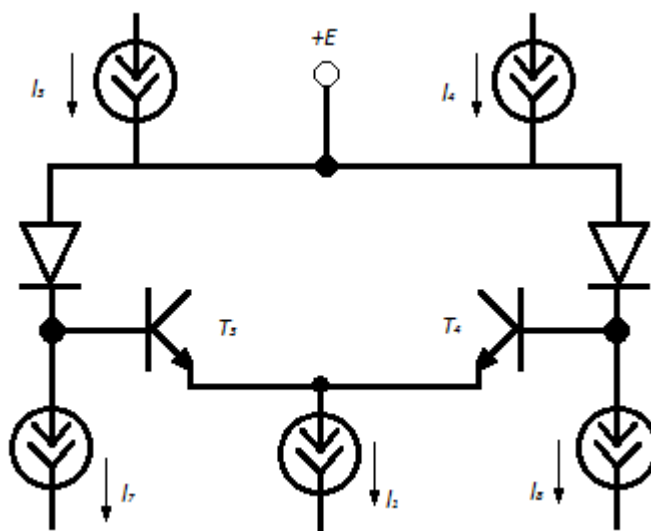


Рис. 1.8 Блок-схема підсилювача

В даній ячейці колекторні струми i_{3,i_4} транзисторів залишаються в постійному співвідношенні, яке рівне співвідношенню струмів I_7 та I_8 . Струми I_1 , I_7 та I_8 створюються зовнішніми джерелами стабілізованого струму. При цьому:

$$I_7 = K_1 \cdot e^{\alpha_1 V_{d1}}, \quad (1.33)$$

$$I_8 = K_2 \cdot e^{\alpha_2 V_{d2}}, \quad (1.34)$$

$$I_4 = K_4 \cdot e^{\alpha_4 V_{be3}}, \quad (1.35)$$

де

$$\alpha = \frac{q}{k \cdot T} \quad (1.36)$$

Якщо діоди та транзистори узгоджені так, що їх параметри α та K однакові, то

$$\frac{I_7}{I_8} = e^{\alpha_1(V_{d1} - V_{d2})}, \quad (1.37)$$

та

$$\frac{I_4}{I_3} = e^{\alpha_1(V_{be4} - V_{be3})}. \quad (1.38)$$

Далі отримаємо рівняння контуру:

$$V_{d1} + V_{be3} = V_{be4} + V_{d2} \quad (1.39)$$

або

$$V_{d1} - V_{d2} = V_{be4} - V_{be3} \quad (1.40)$$

Таким чином: $I_7 / I_8 = I_4 / I_3$, крім того $I_7 / I_8 = I_5 / I_6$.

Інші необхідні співвідношення мають наступний вид:

$$\begin{aligned} I_1 &= I_3 + I_4, & I_9 &= I_3 + I_5, \\ I_2 &= I_5 + I_6, & I_{10} &= I_6 + I_4, \\ I_1 + I_2 &= I_A, & I_7 + I_8 &= I_B, \\ e_x &= R \cdot (I_1 - I_2), & e_y &= R \cdot (I_8 - I_7) \end{aligned} \quad (1.41)$$

Виконавши деякі перетворення отримаємо рівняння для визначення ΔE :

$$\Delta E = R_1(I_9 - I_{10}) = \frac{(-e_y / R) \cdot (e_x / R) \cdot R_1}{I_B} \quad (1.42)$$

При незмінному струмові I_B та правильному масштабному коефіцієнті, вихідна напруга дорівнює:

$$E_0 = \frac{(e_{x1} - e_{x2}) \cdot (e_{y1} - e_{y2})}{10}. \quad (1.43)$$

Для того щоб отримати точне перемноження необхідно щоб транзистори були узгодженні за динамічними характеристиками. Але експериментально встановлено, що вже при виконанні ретельно підібраних дискретних транзисторів можна досягти точності перемноження порядку 1%.

Перемножувач з нормуванням струмів володіє рядом переваг:

- хороша лінійність;
- широка смуга пропускання;
- диференційний вхід;
- хороша температурна стабільність.

Цей метод, за оцінками провідних вчених минулого, повинен набути широкого поширення. Але на даний час його основним недоліком є складність схеми та використання узгоджених пар транзисторів, які є дуже дорогі. Більш дешевим та перспективним, в цьому випадку є використання цифрових методів обробки сигналів, хоча і має меншу завадостійкість.

1.4. Цифрові методи побудови перемножувачів

MSP430 може використовуватися у двох повністю різних видах лічильників електроенергії. Різниця між цими двома методами – головним чином, в електричній енергії:

$$W = \int U \cdot I \cdot dt \quad (1.44)$$

виміряно:

1. Електрична енергія виміряна на передньому кінці, відділеному від MSP430. Існує декілька методів для виконання цього: датчики ефекта Зала, метод вимірювання Фераріса, аналогові перемножувачі іт.д. Інтерфейс - зазвичай поїзд пульсу, де кожний пульс представляє певну енергію (Ws, kWh, Wh). Можуть використовуватися всі члени родини.

2. Електрична енергія, розрахована MSP430 безпосередньо, використовує свій 14-бітовий аналогово-цифровий перетворювач (АЦП) для вимірювання струму і напруги. Може використовуватися тільки MSP430C32x.

Тільки другий метод використовується з лічильниками електроенергії: непотрібний передній кінець дає перевагу, коли порівнюється з рішенням з двома чіпами.

Принцип вимірювання.

Принцип, що використовується (Спрощений Принцип Перегляду (СПП)) вимірює струм і напругу на регулярних інтервалах часу і перемножує зразки напруги і струму. Результати множення прогумовуються: сума представляє використану енергію (Ws, kWh). В цей час, зазвичай, використовується метод вимірювання напруги і струму в один і той же час, Спрощений Принцип Перегляду (захищений TI метод) вимірює напругу і поточну зміну зразків. Кожний зразок використовується двічі: один раз множиться на значення виміряне до, другий раз на значення виміряне після. Щоб зменшити в майбутньому необхідні перемноження, ці перемноження перетворюються в одне, використовуючи суму двох зразкових напруг. Цей принцип вимірювання показаний на рисунку 9.

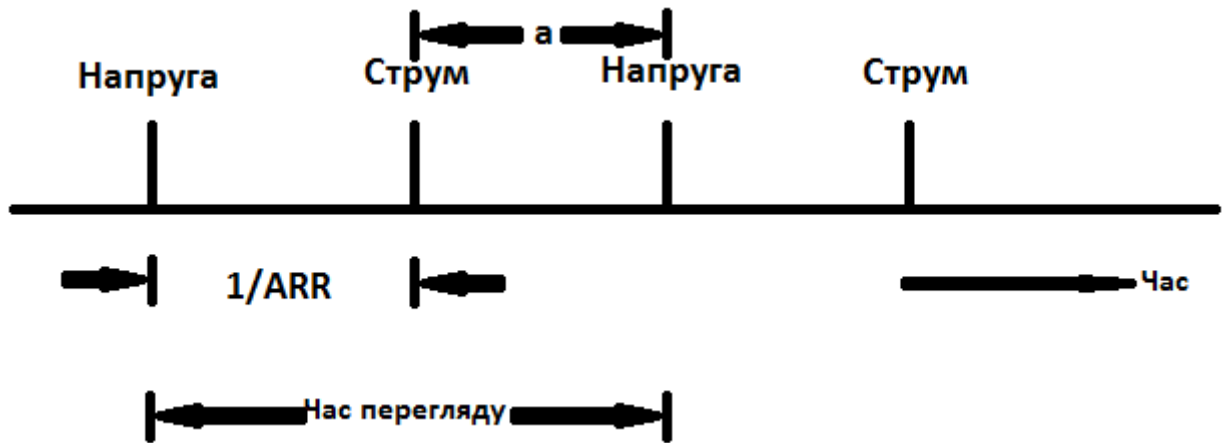


Рис. 1.9 Принцип вимірювання

Слідує повтор послідовного вимірювання. Це показано для однофазного вимірювання. Щосекундне вимірювання того ж самого вхідного значення вимірюється (струм і напруга). Час α представляє собою кут між струмом і напругою.

де α - властиве зміщення фази методу вимірювання;

Час повтору – величина часу повного вимірювального циклу (с);

$1/ARR$ – проміжок часу між двома ADC – перетвореннями (с).

Виміряна енергія W (для однофазного) це:

$$W = 0.5 \cdot \sum_{t=0}^{t=\infty} i_n \cdot (u_{n-1} + u_{n+1}) \cdot \Delta t, \quad (1.45)$$

де

W - накопичена енергія (Вт);

i_n - зразковий струм за час t_n (А);

u_{n-1} - зразкова напруга у час t_{n-1} (В);

u_{n+1} - зразкова напруга у час t_{n+1} (В);

u_{n-1} - зразкова напруга у час t_{n-1} (В);

u_{n-1} - зразкова напруга у час t_{n-1} (В);

Δt - інтервал між відносною напругою і вимірним струмом (с).

Основна похибка спрощеного принципу перегляду

Спрощений принцип перегляду має малу основну похибку, що визвана фазовим зсувом Δt , один раз індуктивну, друний – ємнісну, в залежності від інтервалу часу між вимірними напругами і струмом. Будь-які розрахунки енергії показують цю помилку, вона ж не залежить від фазового кута φ між напругою і струмом. Значення цієї похибки знаходимо по формулі:

$$e = [\cos(\Delta t \cdot f \cdot 2\pi) - 1] \cdot 100 \quad (1.46)$$

де

e – основна похибка у відсотках;

Δt – інтервал між вимірним струмом і напругою;

f – основна частота.

Походження основної похибки

Бездоганне управління (крім основної похибки) для електричної енергії W це:

$$W = \sum_{t=0}^{t=\infty} i_n \cdot u_n \cdot \Delta t \quad (1.47)$$

Для спрощеного перегляду це рівняння прийме вигляд:

$$W = 0.5 \sum_{t=0}^{t=\infty} i_n \cdot (u_{n-1} + u_{n+1}) \cdot \Delta t \quad (1.48)$$

де:

$u_n = U \cdot \sin \omega t$ - зразкова напруга за час t ;

i_n

Переваги спрощеного перегляду принципу перегляду

1. Необхідно тільки 50% вимірів, тому що кожний вимірний струм або зразкова напруга використовуються двічі.

2. Необхідно тільки 50% множень, тому що дві зразкові напруги додані перед множенням.

3. Тільки один АЦП необхідно порівняти з шістьма нормальними методами.

4. Обчислена енергія, отримана скороченням числа множень, може використовуватися мікрокомп'ютером для інших задач системи: MSP430 має змогу виконувати задачу зовнішнього інтерфейсу і головної обчислювальної машини.

5. Спрощений принцип перегляду майже незалежний від відхилення частоти мережі.

6. Спрощений принцип перегляду також майже незалежний від часу затримки переривання мікрокомп'ютера.

Похибка еталонної частоти

Таблиця 1 дає стислий огляд похибки в залежності від еталонної частоти. Основна похибка показує похибку для частоти мережі (50 Гц або 60 Гц). Похибка 3-ї гармоніки показує виправлену похибку для 3-ї гармоніки частоти мережі (150 Гц відповідно 180 Гц). Похибка 5-ї гармоніки показує виправлену похибку для 5-ї гармоніки частоти мережі (250 Гц відповідно 300 Гц). Для будь-якого числа вимірів (струму і зразкової напруги разом) в повний період груба оцінка похибки може бути виконана за допомогою цієї таблиці.

Таблиця 1

Виміри повного періода	Еталон частоти			Похибка		
	однофазні 50 Гц	двухфазні	трьохфазні	основна	третьої гармоніки	п'ятої гармоніки
20	1000	2400	3000	-4,89%	-36,4%	-95,2%
30	1500	3600	4500	-2,19%	-16,9%	-47,8%
40	2000	4800	6000	-1,23%	-9,7%	-28,8%
50	2500	6000	7500	-0,78%	-6,2%	-18,3%
60	3000	7200	9000	-0,55%	-4,3%	-13,4%
70	3500	8400	1)	-0,40%	-3,2%	-9,5%
80	4000	9600		-0,30%	-2,4%	-7,3%
90	4500	1)		-0,24%	-1,9%	-6,0%
100	5000			-0,20%	-1,6%	-4,7%
110	5500			-0,16%	-1,3%	-3,9%
120	6000			-0,13%	-1,1%	-3,2%
130	6500			-0,11%	-0,9%	-2,7%
140	7000			-0,10%	-0,8%	-2,4%

160	8000			-0,08%	-0,6%	-1,9%
180	9000			-0,06%	-0,5%	-1,5%
200	10000			-0,05%	-0,4%	-1,2%

Еталонна частота може бути вищою ніж 10000 Гц через швидкість АЦП.

Похибка гармоніки виправлена за допомогою значень основної похибки.

1.5. Цифрові перемножувачі на основі δ - Δ АЦП

Перетворювач потужність-частота серії КР1095ПП1

Мікросхеми КР1095ПП1А-КР1095ПП1Г, що випускаються вітчизняною промисловістю відносяться до класу БІС. Пзабезпечують перетворення електричної потужностірилади Прилади забезпечують перетворення електричної потужності змінного струму промислової частоти в частоту проходження імпульсів з нормованим значенням коефіцієнта перетворення, допустимої похибки перетворення, амплітуди і форми вихідних імпульсів. Мікросхеми виготовляють по технології КМДП-транзисторів з полікремнієвим затвором. Кожен прилад містить у собі біля 1500 елементів.

Підприємство-виробник мікросхем серії КР1095ПП1 рекомендує використовувати їх в лічильниках активної і реактивної електричної енергії промислової частоти класів точності від 0,1 до 1. Застосування цих мікросхем дозволяє звести до мінімуму число дорогих прецизійних компонентів електронного лічильника і підвищити його технологічність завдяки спрощенню регулювання. При цьому в якості зразкових компонентів використовують тільки кварцовий резонатор і стабілітрон.

Як відомо, електрична потужність – фізична величина, яка характеризує швидкість зміни електричної енергії. У ланцюгах змінного струму розрізняють потужність миттєву, активну, реактивну і повну. Миттєва потужність дорівнює добутку миттєвих значень напруги і струму. Активна потужність – це середнє за період значення миттєвої потужності змінного струму. Вона витрачається на

здійснення якої небудь корисної роботи (механічної, теплової, хімічної і т.і.), при цьому електрична енергія перетворюється в інший вид енергії. Реактивна потужність не здійснює роботи і характеризує швидкість накопичення енергії в конденсаторах і котушках. Повна потужність дорівнює алгебраїчній сумі активної реактивної потужностей.

Мікросхема серії КР1095ПП1 вимірює тільки активну потужність. Для цього у мікросхемі реалізований принцип імпульсного перемноження двох сигналів, пропорційних миттєвим значенням напруги і струму, за допомогою широтно-імпульсної та амплітудно-імпульсної модуляції, отримані значення, пропорційні миттєвій потужності, мікросхема сумує протягом визначеного інтервалу часу (який дорівнює періоду коливачь змінного струму), після чого діленням на число доданків знаходить середнє значення миттєвої потужності. Це значення пропорційне активній потужності. Далі мікросхема отриманий сигнал перетворює в послідовність імпульсів, частота яких виявляється пропорційною добутку значень напруги на входах датчиків струму і напруги, тобто активній потужності споживача.

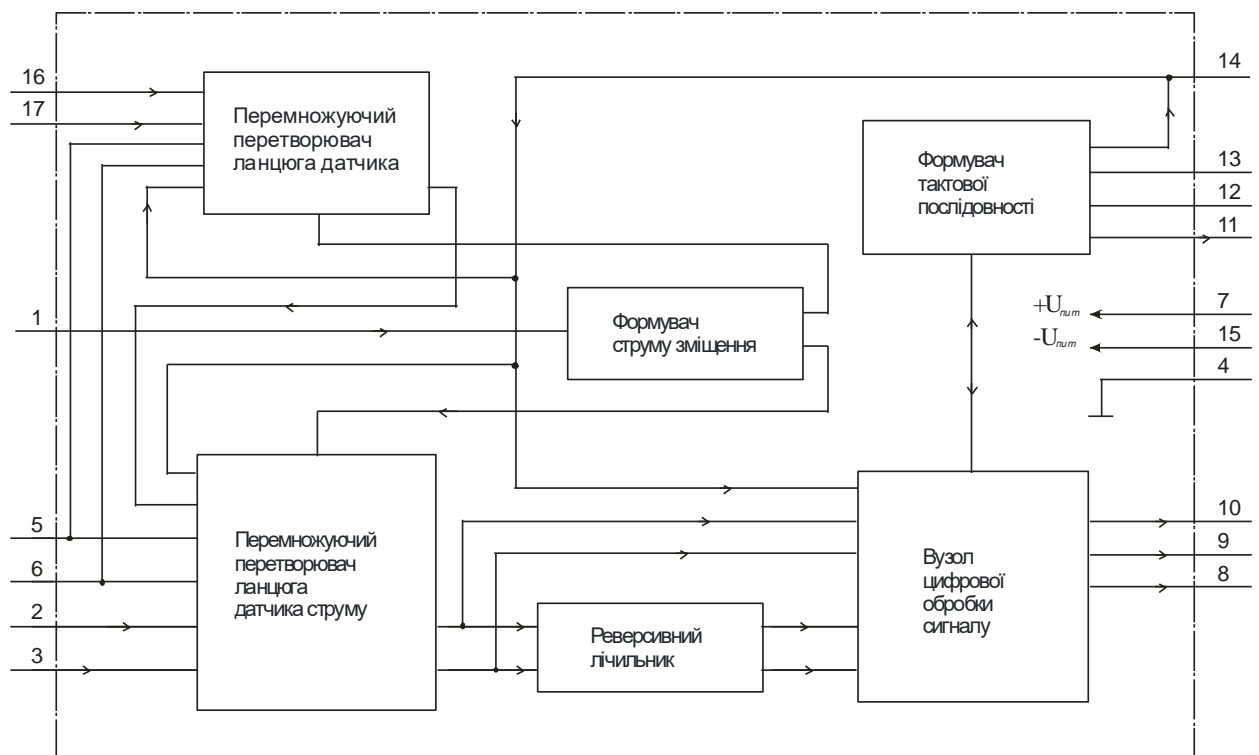


Рис. 1.10 Структурна схема перетворювача потужність-частота

Структурна схема перетворювача потужність-частота представлена на рисунку 11. Перемножувальні перетворювачі виконують перемноження сигналів зразкової напруги (на виводах 5, 6) і сигналів, пропорційних вимірюваному струму через навантаження (на виводах 2, 3) і напрузі на ній (виводи 16, 17). Зміна зразкової напруги дозволяє масштабувати коефіцієнт перетворення потужності в частоту. Зразкова напруга поступає одночасно на два перетворювача – напруги і струму.

До внутрішніх входів перетворювачів підведені імпульси тактової частоти, що виробляються формувачем тактової послідовності. Таким чином, в результаті обробки аналогових сигналів датчиків перемножувальні перетворювачі формують послідовності імпульсів. Для забезпечення стабільності тактової частоти використовують кварцовий резонатор, що підключається до виводів 12 і 13 мікросхеми.

Обидва перемножувачі представляють собою перетворювачі напруга-частота. Поступає сигнал, пропорційний напрузі контролюємого ланцюга, а до нижнього – вхідний сигнал, знятий з датчика струму у цьому ланцюгу, тобто спад напруги на вимірювальному резисторі. В перетворювачі ланцюга датчика напруги використовується метод широтно-імпульсної модуляції сигналу імпульсами тактової частоти. Модулюємий сигнал – добуток сигналу з датчика напруги і зразкової напруги. У перетворювачі ланцюга датчика реалізована амплітудно-імпульсна модуляція сигналу імпульсами тактової частоти. Тут модулюємий сигнал – добуток напруги з датчика струму і зразкової напруги. Обидва перетворювача працюють за принципом дельта-сігма модулювання з використанням комутованих конденсаторів. Оскільки на один з внутрішніх входів перетворювача ланцюга датчика струму поступає імпульсна послідовність з виходу перетворювача ланцюга датчика напруги, сигнал на вході струмового перетворювача містить інформацію про вимірювану потужність.

Дев'ятирозрядний двоїчний реверсивний лічильник усереднює число імпульсів позитивної потужності і негативної потужності, що поступають з виходу струмового перетворювача.

Вузол цифрової обробки сигналу містить п'ятирозрядний двоїчний лічильник, який слугує для ділення частоти реверсивного лічильника. Крім цього, у цьому вузлі є шістнадцяти розрядний двоїчний лічильник (він зменшує частоту імпульсів, що подаються на частотні виходи), а також логічні пристрої і електронні перемикачі, що забезпечують подачу імпульсів на частотні виходи позитивної (вивід 9) і негативної (вивід 10) потужності.

Формувач струму зміщення дозволяє, за необхідності, регулювати струм, що споживається перетворювачами мікросхеми. Цього досягають включенням зовнішнього резистора між виводом 1 і плюсовим або мінусовим виводами живлення (виводи 7 і 15 відповідно). У першому випадку, струм, що споживається збільшується, у другому – зменшується. Опір цього резистора може знаходитись у межах від 51 до 510 кОМ. Чим менший опір резистора, тим більша зміна споживаного струму. Він змінюється по плечу +6 В, так і -6 В.

В залежності від знаку потужності вихідна послідовність імпульсів формується або на виході FOP (позитивна потужність), або FON (негативна).

Типова схема включення перетворювача потужність-частота у якості вимірювача потужності змінного струму представлена на рис. Резистори R1 і R2 утворюють подільовач мережевої напруги. З виходу подільовача сигнал, пропорційний напрузі мережі, поступає на вимірювальний вхід U1-U2 мікросхеми. Падіння напруги резисторі R3, який є датчиком струму, пропорційному струму навантаження, прикладене до вимірювального входу I1-I2. На виходи +U0 і U0 подається зразкова напруга (біля 9 В) з параметричного стабілізатора напруги, виконаного на резисторах R4, R5 і стабілітроні VD1.

При подачі напруги живлення і підключенні напруги на виходах перетворювача потужність-частота з'являються наступні сигнали: на виході FT – імпульси тактової частоти 1 МГц (частота основної гармоніки кварцового резонатора ZQ1); на FO – імпульси з частотою, у 218 (262144) раз менше тактової, тобто біля 3,18 Гц; на FOP – імпульси з частотою, яка пропорційна потужності, що споживається навантаженням; на FON – постійна напруга -6 В; на FOC – імпульси з частотою в 16 раз більші частоти імпульсів на виході FOR.

Коефіцієнт $K_{ui} \cdot F$ перетворення добутку сигналів напруги і струму в частоту залежить від частоти тактового генератора і зразкової напруги, що знімається зі стабілітрона VD1g.

РОЗДІЛ 2

РОЗРОБКА ВИМІРЮВАЛЬНОГО КАНАЛУ ЕЛЕКТРИЧНОЇ ПОТУЖНОСТІ

2.1 Розробка функціональної схеми та попередній аналіз похибок

2.1. Похибки перемножувачів та методи підвищення їх точності

Інформативною математичною моделлю дії функції перетворення реального ПМ є апроксимація її рядом Маклорена, яка адекватно віддзеркалює фізичні явища, що відбуваються в самому ПМ. Згідно з цією моделлю, похибка ВПП може бути зведена до вигляду:

$$\Delta(iu) = a_{00} + a_{10}i + a_{01}u + a_{11}i_u + a_{20}i^2 + a_{02}u^2 + a_{30}i^3 + a_{03}i^3 + a_{03}u^3 + a_{11}i^2u + a_{12}iu^2 + \dots, \quad (2.1)$$

де a_{ij} – сталі коефіцієнти.

Маючи дійсну функцію перетворення перемножувача, неважко визначити вирази для коефіцієнтів розкладу її в поліноміальний ряд, на основі якого можна визначити модель похибки за структурою виразу (2.1).

Для зменшення впливу мультиплікативних складових похибки перемноження широко застосовуються структурні методи зменшення похибок, зокрема – із застосуванням від'ємного зворотного зв'язку для реалізації якого використовуються два перемножувачі (рис 5.6, 5.7).

Оскільки вихідний сигнал ПМ2 дорівнює $y_k = S_2 X_0 y'$ (S_2 - ч тливість ПМ2, X_0 - зразковий сигнал, y' - вихідний сигнал підсилювача), а $y' = (y - y_k K_n)$ при коефіцієнті підсилення ОП $K_n \rightarrow \infty$, то $y - y_k > 0$. Тобто $y' = \frac{y_k}{S_2 X_0} = \frac{y}{S_2 X_0}$. Вихідний

$$\text{сигнал } z = S_1 x y' = \frac{S_1 x y}{S_2 X_0}.$$

Як видно з останнього виразу, однакові відносні зміни S_1 та S_2 не спричиняють похибки перемноження.

2.2. Розробка структурної схеми

Сьогодні, у зв'язку зі зменшенням природних джерел енергії та стрімким зростанням її споживання безперервно зростає попит на відновлювальні джерела енергії. Одним з найбільш перспективних напрямків вирішення цієї проблеми є використання вітроелектростацій. Для збільшення їх ефективності потрібні комп'ютеризовані системи керування централізованого типу. Основними перевагами яких є економічність, при великій кількості вимірювальних каналів та їх розгалуженості у просторі. Але проблемним в цьому напрямку є поєднання високої швидкодії і точності вимірювання.

Для вирішення цієї проблеми запропонований аналогово-цифровий інтерфейс типу «аналогова шина», який може підтримувати Харт-протокол, структура якого представлена на рис. 2.1.

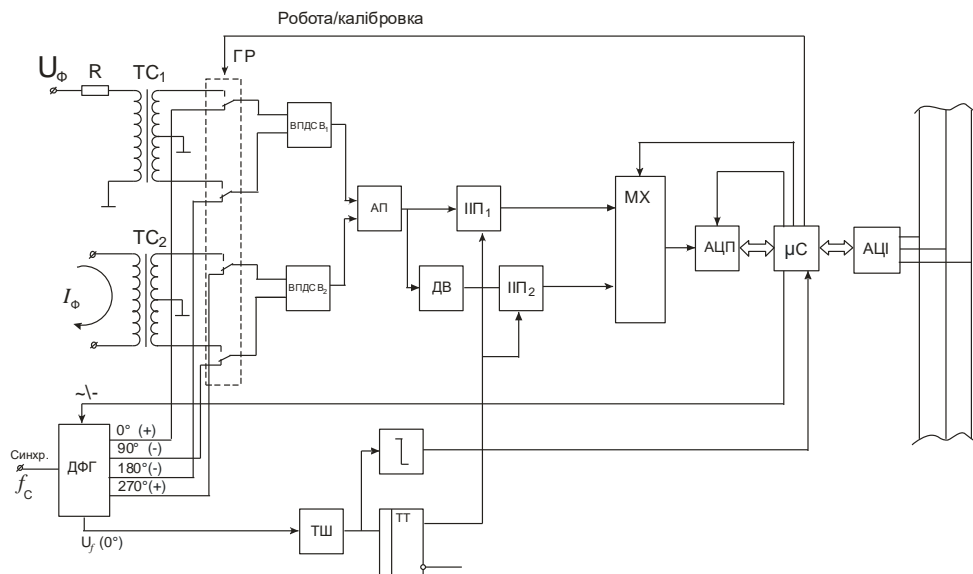


Рис. 2.1 Аналогово-цифровий інтерфейс типу «аналогова шина»

Де: ТС – трансформатор; ГР – герконове реле; ВПДСВ – вимірювальний підсилювач з диференціально-струмовими входами; ТШ – тригер Шмітта; ТТ – Т-тригер; – схема виділення від'ємного фронту; АП – аналоговий перемножувач; ІІП – ітераційний інтегруючий підсилювач; АЦП – аналогово-цифровий перетворювач; АЦІ – аналогово-цифровий інтерфейс;ДФГ – двофазний генератор з парафазними керованими струмовими виходами; μС – мікроконтролер; МХ – аналоговий мультиплексор; ДВ – двонапівперіодний випрямляч змінного струму.

Схема складається з двох трансформаторів струму, з ідентичними диференціальними вихідними обмотками $ТС_1$ і $ТС_2$, виконаних на феритових осередках, що дає змогу покращити метрологічні характеристики вхідних сенсорів, які в основному спричиняється паразитними параметрами вторинних обмоток. В якості підсилювачів, для збільшення завадозащених, використовуються вимірювальні підсилювачі з диференціально-струмовими входами (ВПДСВ). Вихідні напруги цих підсилювачів поступають на входи аналогового перемножувача (АП). Вихідний сигнал аналогового перемножувача (АП) використовується для отримання інформаційного сигналу пропорційного активній та повній потужності. Вихідний сигнал пропорційний активній потужності формується на виході ітераційного інтегруючого перетворювача $ПП_1$, а вихідний сигнал повної потужності на виході $ПП_2$, на вході якого $ПП_2$ включено двохнапівперіодний випрямляч змінного струму (ДВ). При цьому $ПП_1$ і $ПП_2$ виконані по двоканальній схемі з використанням динамічних запам'ятовуючих пристроїв для покращення метрологічних характеристик. Синхронізація $ПП$ виконується вихідним сигналом двохфазного генератора з парафазними керованими струмовими виходами (ДФГ), який охоплюється системою фазового автопідлаштування частоти (ФАПЧ) для синхронізації з мережевою напругою. Канал синхронізації містить у собі тригер Шмітта (ТШ) і тригер з лічильниковим входом (ТЛ), а також схему виділення від'ємного фронту вихідної напруги тригера Шмітта, яка подається на вхід запиту переривання мікроконтролера (μC) для синхронізації роботи мультиплексора (МХ) та аналогово-цифрового перетворювача (АЦП). Час обробки обох вхідних сигналів АЦП, з врахуванням роботи МХ не повинно перевищувати 10 мс. Для корекції систематичної складової похибки вимірювального каналу на вході ВПДСВ₁ і ВПДСВ₂ включені герконові реле переключального типу, які керуються сигналом мікроконтролера «робота/калібровка». В режимі «робота» вони під'єднують входи вимірювальних підсилювачів ВПДСВ₁ і ВПДСВ₂ відповідно до виходів трансформаторів струму $ТС_1$ і $ТС_2$, а в режимі «калібровка» до парафазних квадратурних виходів (ДФГ), при цьому калібровка відбувається в два етапи. На першому етапі проводиться адитивний тест, для цього входи ВПДСВ₁ і ВПДСВ₂

підключаються до «землі». При цьому результат вимірювання вихідних напруг $U_{П1}$ і $U_{П2}$ запам'ятовується в пам'яті мікроконтролера, як $U_{П10}, U_{П20}$ відповідно. На другому етапі виконується мультиплікативний тест, при якому входи ВПДСВ₁ і ВПДСВ₂ підключаються до парафазних квадратурних виходів ДФГ ($\varphi = 90^\circ$). При цьому результат вимірювання вихідних напруг $U_{П1}$ і $U_{П2}$ запам'ятовується в пам'яті мікроконтролера, як $U_{П12}, U_{П22}$ відповідно. Після цього на входи ВПДСВ₁ і ВПДСВ₂ потрапляють синфазні напруги ДФГ ($\varphi = 0^\circ$). Скоригований результат обчислюється за формулою:

$$PX = \frac{(U_{П11} - U_{П10}) / (U_{П13} - U_{П10}) / (U_{П23} - U_{П20})}{1 - \operatorname{tg}[\arccos(U_{П12} - U_{П10}) / (U_{П22} - U_{П20})]} \cdot \left(\frac{U_{П11} - U_{П10}}{U_{П21} - U_{П20}} \right) \quad (1),$$

де PX – скоригований результат;

$U_{П11}, U_{П21}$ – вихідні напруги $U_{П1}$ і $U_{П2}$ відповідно в режимі «робота»;

$U_{П12}, U_{П22}$ – вихідні напруги $U_{П1}$ і $U_{П2}$ відповідно в режимі «калібровка» при $\varphi = 90^\circ$;

$U_{П13}, U_{П23}$ – вихідні напруги $U_{П1}$ і $U_{П2}$ відповідно в режимі «калібровка» при $\varphi = 0^\circ$

Скоригований результат поступає на аналогово-цифровий інтерфейс типу «аналогова шина» з широкосмуговою частотною модуляцією, який дозволяє одночасно передавати цифрову інформацію. При цьому вимірювальна інформація передається диференціальним сигналом, а цифрова синфазним.

Перевага запропонованого інтерфейсу полягає в тому, що він дозволяє скоригувати, в тому числі, і частотні похибки вимірювального каналу.

2.3. Аналіз ітераційного інтегруючого перетворювача

Однією з основних задач модельного експерименту було визначення похибки нелінійності вимірювального перетворювача напруга-струм. Для вирішення цієї

задачі була створена модель вимірювального перетворювача напруга-струм в програмному середовищі Electronics Workbench, яке представлено на рис.3.1.

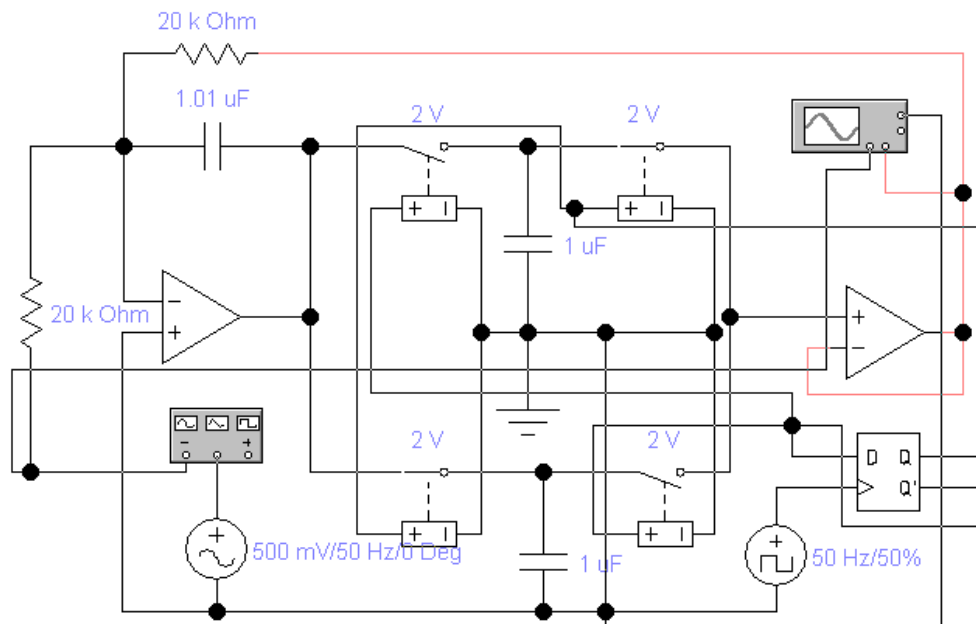


Рис. 2.2 Модель вимірювального перетворювача напруга-струм.

2.4. Результати моделювання

Таблиця 1

U_x (В)	U_y (В)	$U_{вих.}$ (мВ)
1	0	0
1	1	257,465
1	2	514,8187
1	3	772,2266
1	4	1029, 5
1	5	1286,855
1	6	1544,5
1	7	1801,917
1	8	2059,16
1	9	2316,4635
1	10	2074,95

Регресійний аналіз дав наступні значення:

Для полінома 3-го порядку:

$$y = a_0 + a_1 \cdot x + a_2 \cdot x^2 + a_3 \cdot x^3$$

$$a_0 = 0,0155762$$

$$a_1 = 257,4589743$$

$$a_2 = 0,0347113$$

$$a_3 = 0,0039027$$

Сума квадратів нев'язок 0,21

Для полінома 2-го порядку:

$$y = a_0 + a_1 \cdot x + a_2 \cdot x^2$$

$$a_0 = 0,156$$

$$a_1 = 257,235$$

$$a_2 = 0,0238295$$

Сума квадратів нев'язок 0,3

Для полінома 1-го порядку

$$y = a_0 + a_1 \cdot x$$

$$a_0 = 0,-0,2$$

$$a_1 = 257,474$$

Сума квадратів нев'язок 0,8

Співставляючи поліноми 1-го ф 3-го порядку можна виділити, що збільшення лінійного члену на $6 \cdot 10^{-5}$ дасть змогу отримати більш лінійний результат. Після внесення корекції результати приведені в таблиці 2

Таблиця 2

Ux (В)	Uy (В)	Uвих. (мВ)
1	0	0
1	1	257,480
1	2	514,8496
1	3	772,2793
1	4	1029,56

1	5	1286,932
1	6	1544,593
1	7	1802,025
1	8	2059,284
1	9	2316,6
1	10	2754,68

Регресійний аналіз цієї функції перетворення дає наступні коефіцієнти для полінома 1-го порядку:

$$a_0 = 0,027$$

$$a_1 = 257,474$$

Сума квадратів нев'язок 0,0754

Це дає наступні значення похибок:

$$\text{Адитивна приведена } \delta_{\text{ад.вб.}} = \frac{a_0}{2574,68} = 1,16 \cdot 10^{-5}$$

$$\text{Мультиплікативна похибка } \gamma = \frac{a_1}{a_{\text{нм}}} - 1 = \frac{257,474}{257,472} - 1 = 7,76 \cdot 10^{-6}$$

Середньоквадратичне значення випадкової складової похибки:

$$\sigma_{\text{вб.}} = \sqrt{\frac{\sum \delta^2}{n-1}} / y_{\text{нм}} \approx 3 \cdot 10^{-5}$$

РОЗДІЛ 3 РЕЗУЛЬТАТИ АНАЛІЗУ ПОХИБОК ТА МОДЕЛЬНОГО ЕКСПЕРИМЕНТУ

3.1. Аналіз похибок

3.1.1. Похибка ітераційного інтегруючого перетворювача ІІІ

Основне рівняння перетворення ІІІ має вигляд:

$$U_{вих} = -\frac{R_2}{R_1} \cdot \bar{U}_{вх}, \quad (3.1)$$

тобто коефіцієнт передачі ітераційного інтегруючого перетворювача:

$$K_{III} = -\frac{R_2}{R_1} = -\frac{2 \cdot 10^5}{2 \cdot 10^5} = -1, \quad (3.2)$$

Тоді похибки ІІІ будуть складати:

Мультиплікативна похибка (3.3):

$$\gamma_{III} = 2 \cdot \gamma_R = 2 \cdot 0,1 = 0,2\%; \quad (3.3)$$

враховуючи, що основною частиною зведеної мультиплікативної похибки ІІІ буде похибка, викликана нестабільністю резисторів зворотного зв'язку R1 і R2, тобто(3.4):

$$\gamma_{\Sigma}(\partial R_1, \partial R_2) = \sum_{i=1}^2 \frac{\partial K_{III}}{\partial R_i} \cdot \frac{\Delta R_i}{K_{III}} = \pm \frac{\Delta R_1}{R_1} \pm \frac{\Delta R_2}{R_2} = \gamma_{R_1} + \gamma_{R_2} = 2 \cdot \gamma_R \quad (3.4)$$

а також те, що резистори R1 і R2 обрали типу С2-29 класу точності 0,1.

Адитивна похибка, наведена до кінця діапазону (3.5):

$$\delta_{III} = \frac{E_{зм} + R_3 \cdot \Delta I_{зм}}{U_{ВЛХ}} \cdot 100\% = \frac{10^{-5} + 10^5 \cdot 7 \cdot 10^{-9}}{5} \cdot 100 = 0,014\% \quad (3.5)$$

Враховуючи, що обраний операційний підсилювач (ОП) ОР-27 фірми Analog Devices, у якого напруга зміщення $E_{зм} = 10$ мкВ, струм зміщення $\Delta I_{зм} = 7$ нА, а резистор $R_3 = R_1 \parallel R_2 \approx 100$ кОм, який включений для зменшення впливу струмів зміщення операційного підсилювача на адитивну похибку. При цьому температурний дрейф похибки буде становити (3.6):

$$\delta_{op} = \frac{E_{op} \cdot 10^\circ C + R_3 \cdot \Delta I_{зм} \cdot 10^\circ C}{U_{ВЛХ}} \cdot 100\% = \frac{2 \cdot 10^{-7} \cdot 10 + 10^5 \cdot 10^{-10} \cdot 10}{5} \cdot 100 \approx 0,002(\%) \quad (3.5)$$

так як у ОР-27 напруга дрейфу нуля $\epsilon_{др} = 0,2$ мкВ/°С, а дрейф струму зміщення $\Delta I_{зм} = 0,1$ нА/°С.

Похибка нелінійності ШП складається з похибки нелінійності інтегратора $\gamma_{нел_{int}}$ і похибки нелінійності динамічного запам'ятовуючого пристрою (ДЗП) $\gamma_{нел_{озп}}$, тобто (3.6):

$$\gamma_{нел} = \gamma_{нел_{ДЗп}} + \gamma_{нел_{int}} = 0,003 + 0,00003 \approx 0,003(\%), \quad (3.6)$$

Оскільки

$$\gamma_{нел_{int}} = \frac{T_{ц}}{2 \cdot K_{OP} \cdot \tau_{int}} \cdot 100\% = \frac{20 \cdot 10^{-3}}{2 \cdot 1,8 \cdot 10^6 \cdot 20 \cdot 10^{-3}} \cdot 100 \approx 0,00003(\%), \quad (3.7)$$

де $T_{ц} = 20$ мс – час циклу (рівне періоду завад); $\tau_{int} = T_{ц} = 20$ мс – постійна часу інтегратора; $K_{OP} = 1,8 \cdot 10^6$ – коефіцієнт посилення ОР-27.

$$\gamma_{нел_{озп}} = \frac{2 \cdot I_{вс} \cdot T_{ц}}{U_{вх_{юм}} \cdot C_{пам}} \cdot 100\% = \frac{2 \cdot 20 \cdot 10^{-9} \cdot 20 \cdot 10^{-3}}{5 \cdot 4,7 \cdot 10^{-6}} \cdot 100 \approx 0,003(\%), \quad (3.8)$$

де $I_{вс} = 20$ нА – струм витоку ОП; $U_{вх_{юм}} = 5$ В – номінальна вхідна напруга.

РОЗДІЛ 4

НОРМАТИВНЕ ТА МЕТРОЛОГІЧНЕ ЗАБЕЗПЕЧЕННЯ

НОРМАТИВНЕ ТА МЕТРОЛОГІЧНЕ ЗАБЕЗПЕЧЕННЯ У СФЕРІ ЕНЕРГЕТИКИ

Метою написання даного розділу дипломної роботи є визначення відповідності розроблюваного вимірювального каналу вимогам стандартів, метрологічного забезпечення та підтвердження відповідності декларованим технічним характеристикам.

Метрологічне забезпечення – встановлення та застосування метрологічних норм і правил а також розроблення, виготовлення та застосування технічних засобів, необхідних для досягнення єдності і необхідної точності вимірювань. Метрологічне забезпечення складається з наукової, законодавчої, технічної та організаційної основ. Науковою основою метрологічного забезпечення є метрологія.

Законодавчою основою метрологічного забезпечення є Закони України, Декрети і постанови Кабінету Міністрів України, які спрямовані на забезпечення єдності вимірювань. Нормативною основою метрологічного забезпечення є національні стандарти та інші документи державної системи забезпечення єдності вимірювань, відповідні нормативні документи України, методичні вказівки та рекомендації.

Згідно Закону України "Про метрологію та метрологічну діяльність" від 05 червня 2014 р. № 1314-VII (чинний з 01.01.2016 року) (далі – Закон) законодавчо регульовані засоби вимірювальної техніки, які не занесені до Державного реєстру, перед введенням в експлуатацію підлягають оцінці відповідності технічному регламенту України, з метою здійснення контролю та періодичної повірки засобів вимірювальної техніки

У цьому Законі наведені нижчих Терміни вживаються в такому значенні:

1) еталон – реалізація визначення даної величини із встановленим значенням величини та пов'язаною з ним невизначеністю вимірювання, що

використовується як основа для порівняння. Еталони можуть бути первинними, вторинними та робочими;

2) єдність вимірювань – стан вимірювань, за якого їх результати виражаються в одиницях вимірювання, визначених цим Законом, а характеристики похибок або невизначеності вимірювань відомі з певною ймовірністю і не виходять за встановлені границі;

3) засоби вимірювальної техніки – засоби вимірювань, вимірювальні системи, матеріальні міри, стандартні зразки та будь-які частини засобів вимірювань або вимірювальних систем, якщо ці частини можуть бути об'єктом спеціальних вимог та окремого оцінювання відповідності;

4) затвердження типу засобу вимірювальної техніки – рішення призначеного органу з оцінки відповідності, прийняте на основі звіту про оцінку типу, про те, що тип засобу вимірювальної техніки відповідає встановленим вимогам і може використовуватися у сфері законодавчо регульованої метрології у спосіб, за якого він, як очікується, забезпечить надійні результати вимірювань протягом визначеного періоду часу;

5) калібрувальна лабораторія – підприємство, організація або їх відокремлений підрозділ, що здійснює калібрування засобів вимірювальної техніки;

6) калібрування – сукупність операцій, за допомогою яких за заданих умов на першому етапі встановлюється співвідношення між значеннями величини, що забезпечуються еталонами з притаманними їм невизначеностями вимірювань, та відповідними показами з пов'язаними з ними невизначеностями вимірювань, а на другому етапі ця інформація використовується для встановлення співвідношення для отримання результату вимірювання з показу;

7) категорія законодавчо регульованих засобів вимірювальної техніки – сукупність законодавчо регульованих засобів вимірювальної техніки того самого призначення;

8) метрологічна діяльність – діяльність, пов'язана із забезпеченням єдності вимірювань;

9) метрологічна простежуваність (простежуваність) – властивість результату вимірювань, яка полягає в тому, що цей результат може бути пов'язаний з еталоном через задокументований нерозривний ланцюг калібрувань, кожне з яких робить свій внесок у невизначеність вимірювання;

10) метрологія – наука про вимірювання та їх застосування;

11) повірка засобів вимірювальної техніки – сукупність операцій, що включає перевірку та маркування та/або видачу документа про повірку засобу вимірювальної техніки, які встановлюють і підтверджують, що зазначений засіб відповідає встановленим вимогам;

12) робочий еталон – еталон, який використовується для регулярних калібрувань або повірки засобів вимірювальної техніки;

13) тип засобу вимірювальної техніки – сукупність засобів вимірювальної техніки того самого призначення, які мають один і той самий принцип дії, подібну конструкцію та виготовлені за тією самою технічною документацією.

У статті 3 описано сфери законодавчо регульованої метрології їх види діяльності, щодо яких з метою забезпечення єдності вимірювань та простежуваності здійснюється державне регулювання стосовно вимірювань, одиниць вимірювання та засобів вимірювальної техніки.

До сфери законодавчо регульованої метрології належать такі види діяльності:

1) забезпечення захисту життя та охорони здоров'я громадян;

2) контроль якості та безпечності харчових продуктів і лікарських засобів;

3) контроль стану навколишнього природного середовища;

4) контроль безпеки умов праці;

5) контроль безпеки дорожнього руху та технічного стану транспортних засобів;

6) топографо-геодезичні, картографічні та гідрометеорологічні роботи, роботи із землеустрою;

7) торговельно-комерційні операції та розрахунки між покупцем (споживачем) і продавцем (постачальником, виробником, виконавцем), у тому числі під час надання транспортних, побутових, комунальних, телекомунікаційних послуг,

послугпоштового зв'язку, постачання та/або споживання енергетичних і матеріальних ресурсів (електричної і теплової енергії, газу, води, нафтопродуктів тощо);

8) обчислення сум податків і зборів, податковий та митний контроль;

9) роботи, пов'язані з визначенням параметрів будівель, споруд і території забудови;

10) роботи із забезпечення технічного захисту інформації згідно із законодавством;

11) роботи з використання апаратури глобальних супутникових навігаційних систем;

У статті 17 Закону встановлюються вимоги щодо проведення повіркиЗВТ, що перебувають в експлуатації. Законодавчо регульовані ЗВТ, що перебувають в експлуатації, підлягають періодичній повірці та повірці після ремонту.

Не підлягають періодичній повірці та повірці після ремонту законодавчо регульовані ЗВТ, що застосовуються:

- органами з оцінки відповідності (у тому числі випробувальними та калібрувальними лабораторіями), акредитованими національним органом України з акредитації чи національними органами з акредитації інших держав, для провадження діяльності, стосовно якої їх було акредитовано;

- науковими метрологічними центрами, метрологічними центрами та калібрувальними лабораторіями, які проводять калібрування засобів вимірювальної техніки відповідно до частини другої статті 27 цього Закону, стосовно засобів вимірювальної техніки, що використовуються ними при калібруванні.

Стосовно законодавчо регульованих ЗВТ, що перебувають в експлуатації, може також проводитися позачергова, експертна та інспекційна повірка.

Перелік категорій законодавчо регульованих ЗВТ, що підлягають періодичній повірці, встановлюється Постановою Кабінету Міністрів України «Про затвердження переліку категорій законодавчо регульованих засобів вимірювальної техніки, що підлягають періодичній повірці» №374 від 4 червня 2015 р. Міжповірочні інтервали законодавчо регульованих ЗВТ за категоріями встановлюються центральним органом

виконавчої влади, що забезпечує формування державної політики у сфері метрології та метрологічної діяльності та визначаються Наказом Мінекономіки № 1747 від 13.10.2016 р.

Головним напрямом метрологічної діяльності у сфері наукових досліджень і розробок є науково-методична діяльність, яка спрямована на поширення метрологічних методів на нові об'єкти досліджень у галузі суспільно корисної діяльності.

Основним завданням метрологічної діяльності у сфері наукових досліджень і розробок, які здійснюються в академіях, наукових установах і вищих навчальних закладах, є здійснення заходів щодо визначення наукової, нормативної, організаційної та технічної бази, досягнення і підтримку єдності вимірювань.

Науковою базою метрологічного забезпечення наукових досліджень і розробок є загальна теорія вимірювань із застосуванням методів, яка базується на використанні сучасного математичного апарату.

Нормативною базою метрологічної діяльності у сфері наукових досліджень і розробок є методичні та рекомендаційні документи, які розробляються і удосконалюються академіями, науковими установами, вищими навчальними закладами та державними науковими метрологічними центрами, що належать до сфери управління Департамент технічного регулювання Міністерства розвитку економіки, торгівлі та сільського господарства.

Організаційною базою метрологічної діяльності у сфері наукових досліджень і розробок є метрологічна служба академії, наукової установи та вищого навчального закладу.

Технічною базою метрологічного забезпечення наукових досліджень і розробок є державні, робочі, вихідні еталони, стандартні довідкові дані про фізичні сталі та властивості речовин і матеріалів, стандартні зразки складу та властивостей речовин і матеріалів, засоби вимірювальної техніки.

Вимірювання у сфері наукових досліджень і розробок можуть здійснюватися із застосуванням будь-яких існуючих теорій і методів вимірювань.

У випадку, коли вид і параметри моделі об'єкта дослідження визначаються під час вимірювального експерименту, а точність, досягнута в процесі експерименту, встановлюється після його закінчення, цей експеримент проводиться відповідно до загальної теорії вимірів.

У процесі метрологічного нагляду за забезпеченням єдності вимірювань в академіях, наукових установах і вищих навчальних закладах проводиться перевірка:

- стану і застосування вихідних і робочих еталонів;
- стану і застосування засобів вимірювальної техніки, які використовуються під час проведення наукових досліджень і розробок щодо об'єктів, які належать до сфери державного метрологічного нагляду;

- дотримання умов метрологічних робіт атестованих лабораторіями для інших підприємств і організацій.

Процедура підтвердження відповідності в законодавчо регульованій сфері є обов'язковою для виробника, постачальника чи уповноваженого органу з сертифікації.

Підтвердження відповідності в законодавчо нерегульованій сфері здійснюється на добровільних засадах.

Відповідність продукції вимогам, встановленим законодавством, засвідчується декларацією про відповідність або сертифікатом відповідності. Державна політика у сфері підтвердження відповідності базується на таких основних принципах:

- координація дій органів виконавчої влади у сфері підтвердження відповідності, розмежування їх повноважень та уникнення дублювання;

- неупередженість, прозорість та доступність процедур підтвердження відповідності;

- застосування, з урахуванням існуючої міжнародної практики, способів підтвердження відповідності залежно від потенційного ризику;

- забезпечення ідентичних процедур підтвердження відповідності продукції вітчизняного та іноземного походження;

- гармонізація національних нормативно-правових актів з підтвердження відповідності з міжнародними та європейськими;

- сприяння розвитку сфери підтвердження відповідності в законодавчо нерегульованій сфері;
- дотримання вимог щодо конфіденційності інформації, отриманої в результаті робіт з підтвердження відповідності;
- забезпечення повного та всебічного інформування з питань підтвердження відповідності всіх зацікавлених сторін.

Підтвердження відповідності – діяльність, наслідком якої є гарантування того, що продукція, системи якості, системи управління якістю, системи управління довкіллям, персоналу відповідають встановленим законодавством вимогам.

Сертифікація – процедура, за допомогою якої визнаний в установленому порядку орган документально засвідчує відповідність продукції, систем якості, систем управління якістю, систем управління довкіллям, персоналу встановленим законодавством вимогам.

4 жовтня 2018 року вступив в дію Закон України “Про внесення змін до деяких законів України щодо інвестиційної привабливості будівництва об'єктів відновлюваної енергії”. Цей Закон покращує певні норми законодавства, спрямовані на стимулювання розвитку відновлюваної енергії, зокрема виробництва електроенергії за рахунок вітру.

Закон передбачає віднесення будівництва вітрових електростанцій до об'єктів із незначним класом наслідків (СС1), за умови позитивного висновку уповноваженого органу з оцінки впливу на довкілля. Відтак, для будівництва вітрових електростанцій, віднесених до класу наслідків СС1, не потрібно буде одержувати дозвіл на виконання будівельних робіт, проходити обов'язкову експертизу проектів будівництва та отримувати сертифікат, який підтверджує введення об'єкта в експлуатацію, як це наразі вимагається для об'єктів класу наслідків СС2, до якого, до вступу Закону в силу, зазвичай відносили вітрові електростанції.

4.2 Нормативно-технічна документація

Нормативно-технічна документація, яка була використана для виконання дипломної роботи наведена нижче.

ДСТУ 2681-94 Метрологія. Терміни та визначення.

Цей стандарт установлює терміни та визначення понять у галузі метрології та метрологічного забезпечення.

Терміни, регламентовані в цьому стандарті, обов'язкові для використання в усіх видах нормативної документації, у довідковій, науково-технічній та навчально-методичній літературі, що належить до метрології та метрологічного забезпечення, а також для робіт зі стандартизації або при використанні результатів цих робіт, включаючи програмні засоби для комп'ютерних систем.

ДСТУ EN 62053-21:2015 Засоби вимірювання електричної енергії змінного струму. Спеціальні вимоги. Частина 21. Лічильники активної енергії статичні (класів точності 1 і 2).

Цей стандарт поширюється лише на нові виготовлені статичні лічильники активної енергії класів точності 1 і 2, призначені для вимірювання активної електричної енергії змінного струму в мережах із частотою 50 Гц або 60 Гц і його застосовують лише для випробування типу лічильників.

Цей стандарт поширюється лише на статичні лічильники активної енергії, призначені для застосування в приміщенні або зовні, які містять вимірювальний елемент і лічильний(-і) механізм(ам), розміщені в одному корпусі лічильника. Він також поширюється на індикатори функціонування та випробувальні виводи. Якщо лічильник має вимірювальні елементи, призначені більш ніж для одного виду енергії (багатоенергетичні лічильники), або якщо в корпусі лічильника змонтовано інші функційні елементи, такі як індикатор максимального споживання, електронні тарифікатори, таймери, приймачі сигналів з імпульсним керуванням, інтерфейси каналу передавання даних тощо, то застосовують також відповідні стандарти для цих пристроїв. Стосовно приймально-здавальних випробувань основні положення

наведено в ІЕС 61358.Вимоги щодо надійності викладено в стандартах серії ІЕС 62059.

ДСТУ EN 62059-32-1:2016 (EN 62059-32-1:2012, IDT)Засоби для електричних вимірювань. Надійність. Частина 32-1. Довговічність. Перевірка сталості метрологічних характеристик за допомогою підвищеної температури.

Сталість метрологічних характеристик є одним із важливих аспектів довговічності.У цьому стандарті встановлено метод перевіряння сталості метрологічних характеристик лічильників електричної енергії за допомогою випробовуваного зразка, який працює на верхній межі встановленого робочого діапазону температур, напруги та струму протягом тривалого проміжку часу.

Функційні характеристики, окрім точності вимірювання енергії, у цьому стандарті не розглянуто.Треба звернути увагу на те, що за результатами випробування не можна робити ніяких висновків щодо тривалості проміжку часу, протягом якого сталість метрологічних характеристик буде зберігатися, якщо лічильник експлуатують за звичайних умов.Цей стандарт застосовний до всіх типів лічильників електроенергії, які належать до сфери діяльності ІЕС ТС 13.

ДСТУ ІЕС 62040-3:2004Системи гарантованого електропостачання. Агрегати безперебійного живлення. Частина 3. Загальні технічні вимоги. Методи випробування (ІЕС 62040-3:1999, IDT).

Цей стандарт застосовують для систем живлення з використанням посередніх електричних перетворювальних систем змінного струму . Основна функція агрегату безперебійного живлення (АБЖ), визначена цим стандартом, – забезпечувати безперервну роботу як допоміжне джерело живлення. АБЖ також сприяє поліпшенню якості живлення та роботи споживачів електроенергії в межах установлених характеристик.

Різноманітність АБЖ дає змогу задовольнити вимоги споживачів до неперервності роботи та якості електричної енергії для різних видів навантаги в широкому діапазоні потужностей, від менше ніж 100 Вт до декількох МВт.

ДСТУ 4225:2003Вітроенергетика. Установки електричні вітряні. Методи випробування.

Цей стандарт містить вимоги до забезпечення безпеки, контролю якості, надійності, а також вимоги, необхідні для забезпечення технічної безпеки малих вітроенергетичних установок. Дані вимоги включають в себе вимоги до конструктивного виконання, монтажу, технічного обслуговування і експлуатації малих вітроенергетичних установок в нормальних і екстремальних умовах зовнішнього середовища.

У цьому стандарті розглядаються відповідні рівні захисту від пошкоджень, що виникають в процесі експлуатації. Цей стандарт поширюється на всі підсистеми малих вітроенергетичних установок, такі як пристрої управління і захисту, електричні і механічні системи, несучі конструкції, фундаменти.

ДСТУ 7337:2013 Вітроенергетика. Установки електричні вітряні. Параметричний ряд.

Цей стандарт встановлює норми і вимоги до проектування та будівництва вітроелектростанції (ВЕС), ветродізельних електростанцій (ВДЕС), вимоги до складу та розробці для них документації. Призначений для забезпечення єдиних вимог до створення знову споруджуваних, розширюваних і для заміни обладнання вітроелектростанції, вітродизельної електростанцій і використовуваному на них енергетичного устаткування, а також для забезпечення єдиних вимог до проектування вітроенергетичних установок. Поширюється на ВЕУ, ВЕС і ВДЕС суб'єктів господарської діяльності в електроенергетиці при їх проектуванні, будівництві та прийманні в експлуатацію.

ДСТУ 8339:2015. Вітроенергетика. Вітроелектростанції. Оцінення впливу вітроелектростанцій на навколишнє середовище. Чинний з 01.07.2017 року.

Цей стандарт встановлює норми і вимоги до впливу на навколишнє середовище від вітроелектростанції (ВЕС), ветродізельних електростанцій (ВДЕС), вимоги до складу та розробці для них документації.

ДСТУ ІЕС 61000-4-30:2010 Електромагнітна сумісність. Частина 4-30. Методи випробування та вимірювання. Вимірювання показників якості електричної енергії (ІЕС 61000-4-30:2008, IDT)

Цей стандарт застосовується до вимог стійкості електричного і електронного обладнання до випромінюваної електромагнітної енергії. Стандарт встановлює випробувальні рівні і необхідні процедури випробувань.

Метою стандарту є встановлення загальної основи для оцінки стійкості електричного і електронного обладнання до впливу випромінюваних радіочастотних електромагнітних полів. Метод випробувань, що встановлюється даним стандартом, є послідовний метод оцінки завадостійкості обладнання або системи щодо зазначеного явища.

4.3 Висновки до розділу

Метою написання даного розділу був аналіз і дослідження стану нормативно-правової складової технічного регулювання в Україні. Зокрема Закони України у сфері метрології, стандартизації та оцінки відповідності. Були розглянуті та використані у цій дипломній роботі національні, міждержавні та гармонізовані з міжнародними стандарти.

Сьогодні існує велика потреба у створенні та впровадженні сучасної гнучкої системи технічного регулювання, яка б повною мірою відповідала вимогам СОТ та ЄС і здатна була швидко і адекватно реагувати на потреби й запити національної економіки, споживачів і торгових партнерів. Від цього залежить постачання конкурентоспроможної продукції та послуг на світовий ринок.

Доказовою базою впровадження технічних регламентів є гармонізація національних стандартів з міжнародними та європейськими, добровільне рівнозначне їх застосування на внутрішньому ринку для продукції національного виробництва та такої, яка імпортується з інших країн.

ВИСНОВКИ

В результаті проведеного аналітичного огляду існуючих методів побудови вимірювальних перетворічів електричної потужності було з'ясовано, що привуваючими дестабілізуючими факторами в цифрових методах є вплив нелінійних спотворень вищими непарними гармоніками (5 і 7) та фазова похибка, частотні похибки. Для усунення вищезгаданих недоліків була розроблена структурна схема прецизійного вимірювального каналу з автоматичною корекцією похибок. Моделювання основних елементів вимірювального каналу в програмному середовищі Electronic WorkBench та регресійний аналіз отриманих результатів показав можливість атестації класом точності 0,2, в діапазоні частот $50 \pm 0,5$ Гц. Це означає, що частотна похибка входить в основу.

СПИСОК БІБЛІОГРАФІЧНИХ ПОСИЛАНЬ ВИКОРИСТАНИХ ДЖЕРЕЛ

1. Сучасні технології вимірювальної техніки. Методичні вказівки Частина 2./ уклад.: В.П. Бабак, С.Ф. Філоненко, Ю.В. Куц.– К.: НАУ, 2003. – 64с.
2. Методичні вказівки для виконання лабораторних робіт з курсу “Аналогові вимірювальні прилади” для студентів спеціальності “Інформаційно-вимірювальні системи”. Частина 2./В.І. Губар, І.Є. Мозговий, Д.П. Орнатський, Ю.С. Шумков. – К.: НТУУ «КПІ», 2000. – 74 с.
3. Элемент ввода сигналов постоянного тока ГСП КТС ЛИУС-2 КС31.36. Техническое описание и инструкция по эксплуатации. ГШЗ.082.732 ТО. – 1987. – 58 с.
4. Модули аналоговых интерфейсов//Электронные компоненты и системы.- 1999,- № 9 (25) сентябрь –с. 24.
5. Werthschutsry R. Основные достижения и тенденции развития в создании электромеханических ИП физических величин.//Компоненты и технологии.-1996.- № 16.- с.10.
6. Fisher R., Erb K. Повышение метрологических характеристик измерительных преобразователей методом цифровой компенсации погрешностей// Компоненты и технологии. - 1990. -№42, - с.22.
7. Комплекс технических средств для локальных информационно-управляющих систем – КТС ЛИУС. Номенклатурный перечень изделий. Редакция 2.91. – Харьков: © ХНТП САУ, 1991. – 38 с.
8. Куликовский К.Л., Купер В.Я. Методы и средства измерений. – М.: Энергоатомиздат, 1986. – 448 с.
9. Модули сбора данных I-7000 для распределенных систем на основе интерфейса RS-485. – Прайс-каталог «Холидей. Измерения, контроль, диагностика», январь 1999. – с. 10 - 14.

10. Методические указания к лабораторным работам по курсу «Основы метрологии, измерительной техники и автоматизации эксперимента»./ Орнатский Д.П., Грехова Е.Г. – К.: КПИ, 1993. – 64 с.
11. Полуянов Ю.Л., Гальченко В.Д. Цифровые измерительно-управляющие устройства тензометрических весов и дозаторов. – М., Энергоиздат, 1986.-153с.
12. Отчет о научно-исследовательской работе «Разработка технического массоизмерительного комплекса» пар. 3, 4, 5. № 01924034436.
13. Сопряжение датчиков и устройств ввода данных с компьютерами IBM PC. Пер. с англ.../ Под. Ред. У. Томпкинса и Дж. Уэбстера. – М.: «Мир», 1992. – 592с.
14. Тензорезисторний вимірювальний перетворювач. Опис до патенту № UA 7279A.
15. Титце У., Шенк К. Полупроводниковая схемотехника: Справочное руководство. Пер. с нем. – М.: Мир, 1982. – 512 с.
16. Цапенко М.П. Измерительные информационные системы: структуры и алгоритмы, системотехническое проектирование. – М.: Энергоатомиздат, 1985. – 440 с.
17. ADAM-4000 – модули для распределенных систем сбора данных и управления на базе RS-485 /Каталог № 2 «ProSoft. Все необходимое для промышленных, бортовых и встроенных систем управления, контроля и сбора данных», 2000. – с. 22 - 25.
18. Analog Devices 1999 CD-ROM. Catalog software and database [Электронный ресурс]: 90 Min/700 MB. -1 электрон., опт. диск (CD-ROM); 12см.-Систем вимоги: Pentium;32Mb RAM; Windows 95,98,2000, XP,MS Word 97-2000.-Назва з контейнера.
19. Burr-Brown 1998 CD-ROM. Catalog software and database. [Электронный ресурс]: 90 Min/700 MB. -1 электрон., опт. диск (CD-ROM); 12см.-Систем вимоги: Pentium;32Mb RAM; Windows 95,98,2000, XP,MS Word 97-2000.-Назва з контейнера.
20. Digital Instrument Course. By M.H. van Erk and H.G. Onstee. Digital Voltmeters and Multimeters. – © Philips. – 60p.
21. Эмануэль А.В. Метрологическое обеспечение деятельности медицинской лаборатории / А.В. Эмануэль, В.И. Суворов, О.В. Евсеенко // Клиническая лабораторная диагностика. – 2013. – №2. – С. 41–44.

22. Good laboratory practice (GLP). Quality practices for regulated non-clinical research and development: Handbook. – Geneva, 2000.
23. Стандартизация в клинической лабораторной медицине.