

МІНІСТЕРСТВО ОСВІТИ І НАУКИ УКРАЇНИ
НАЦІОНАЛЬНИЙ АВІАЦІЙНИЙ УНІВЕРСИТЕТ
Факультет екологічної безпеки, інженерії та технологій

КАФЕДРА ХІМІЇ І ХІМІЧНОЇ ТЕХНОЛОГІЇ

КОНСПЕКТ ЛЕКЦІЙ
(ОПОРНИЙ КОНСПЕКТ ЛЕКЦІЙ)
з дисципліни «Процеси та апарати хімічних виробництв»

Укладач: к.т.н., доцент Трофімов І.Л.
(науковий ступінь, вчене звання, П.І.Б. викладача)

Модуль № 1 «Гідромеханічні процеси та апарати»

Лекція 1

1.1. КЛАСИФІКАЦІЯ ОСНОВНИХ ПРОЦЕСІВ ХІМІЧНОЇ ТЕХНОЛОГІЇ

Процеси хімічної технології поділяють залежно від закономірностей, що характеризують їхнє протікання, на п'ять основних груп.

Перша група — *гідромеханічні процеси*, швидкість яких обумовлюється законами гідродинаміки. До них належать осадження зважених у рідкому або газоподібному середовищі часток під дією сили ваги, відцентрової сили або сил електричного поля, фільтрування рідин або газів через шар зернистого матеріалу під дією різниці тисків, перемішування в рідкому середовищі, псевдозрідженого твердого зернистого матеріалу.

Друга група — *теплові процеси*, швидкість яких визначається законами теплопередачі. У цю групу входять процеси нагрівання, випарювання, охолодження й конденсації.

Третя група — *масообміни (дифузійні) процеси*. Швидкість цих процесів обумовлюється швидкістю переходу речовин з однієї фази в іншу, тобто законами передачі маси. До дифузійних процесів належать абсорбція, ректифікація, екстракція, сублімація, кристалізація, адсорбція, сушіння й ін.

Четверта група — *хімічні процеси*, пов'язані з перетворенням речовин і зміною їхніх хімічних властивостей. Швидкість цих процесів обумовлюється закономірностями хімічної кінетики.

П'ята група — *механічні процеси* — включає здрібнювання твердих матеріалів, класифікацію сипучих матеріалів і змішання їх.

Як видно з викладеного, в основі класифікації хіміко-технологічних процесів лежать *кінетичні закономірності*.

Відповідно до указанного розподілу процесів класифікують хімічні апарати в таким чином: 1), гідромеханічні; 2) теплові; 3) масообміни; 4) апарати для здійснення властиво хімічних перетворень - реактори; 5) подрібнювальні й машини, що класифікують.

За **організаційно-технічною структурою** процеси ділять на *періодичні й безперервні*.

У періодичному процесі окремі стадії (або операції) здійснюються в одному місці (в одному апараті або машині), але в різний час. У безперервному процесі окремі стадії здійснюються одночасно, але в різних місцях (у різних апаратах або машинах).

Розглянемо процес, що складається зі стадій завантаження матеріалу, що переробляється в установці, нагрівання його, перемішування, охолодження й вивантаження з установки готового продукту. Цей процес може здійснюватися періодично або безупинно.

При *періодичному проведенні процесу* всі перераховані стадії

протікають у різний час в одному апараті, який відповідним чином пристосований для цього. Вихідний матеріал завантажується (рис.1.1) в апарат. Після завантаження матеріал нагрівається водяною парою, що подається в оболонку 2. Пара віддає тепло переробляє матеріалу, що, через стінку корпусу 1 і при цьому конденсується; конденсат видаляється через нижній патрубок у "сорочці". Стадія перемішування здійснюється при обертанні мішалки 3. Після перемішування треба охолодження матеріалу водою, що подається в змійовик.

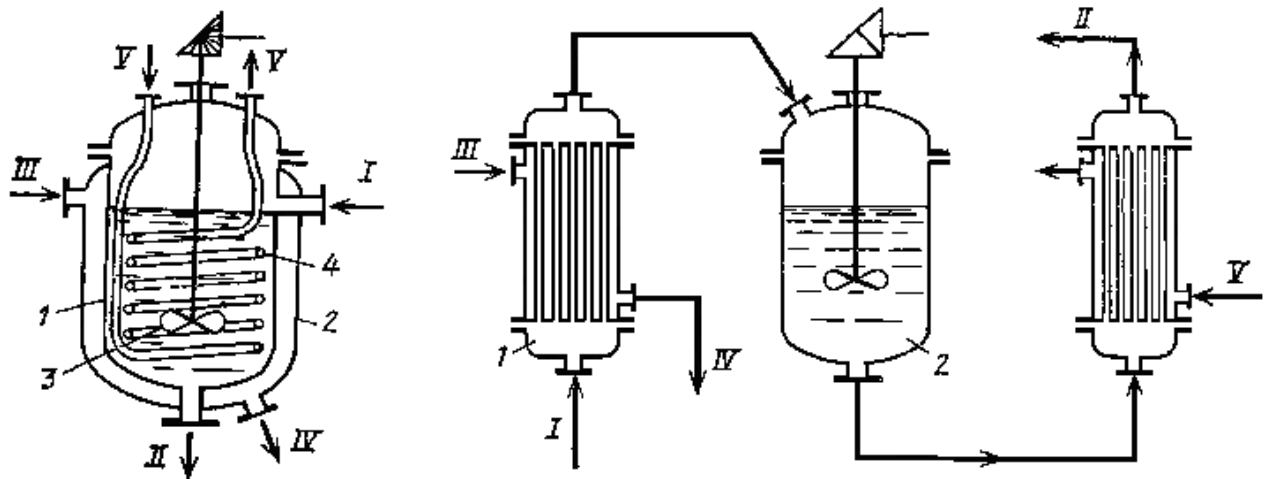


Рис. 1.1. Апарат для проведення періодичного процесу:

1 — корпус; 2 - парова оболонка; 3 — мішалка; 4 - змійовик; / — вихідний матеріал; // — готовий продукт, /// — пара; IV — конденсат, V — вода для охолодження

Рис. 1.2. Схема установки для здійснення безперервного процесу
1 — теплообмінник-нагрівач 2 — апарат з мішалкою; 3 — теплообмінник-холодильник, / — вихідний матеріал; // — готовий продукт, /// — пара; IV — конденсат; V — вода для охолодження. Готовий продукт вивантажується через патрубок у днищі апарата.

При безперервному здійсненні процесу всі стадії протікають одночасно в різних апаратах (рис. 1.2). Матеріал безупинно завантажують в установку, що складається із спеціалізованих апаратів. Він нагрівається в теплообміннику 1, перемішується в апараті з мішалкою 2. Потім охолоджується в холодильнику 3. Готовий продукт безупинно виводиться з холодильника.

Для більш чіткої характеристики періодичних і безперервних процесів використовують наступні поняття й позначення.

Тривалість процесу (τ) — час, необхідний для завершення всіх стадій процесу, починаючи від моменту завантаження вихідних матеріалів і кінчаючи вивантаженням готових продуктів.

Період процесу ($\Delta\tau$)-час, що протікає від початку завантаження вихідних матеріалів даної партії до початку завантаження вихідних матеріалів наступної партії.

Безперервні процеси мають значні переваги перед періодичними: можливість спеціалізації апаратури для кожної операції (стадії) процесу, стабілізація процесу в часі, поліпшення якості продукту, легкість регулювання й можливість автоматизації. Цими перевагами порозумівається незмінна тенденція переходу від періодичних процесів до безперервного.

Безперервно діючі апарати, залежно від характеру руху й зміни параметрів матеріалів, що переробляють, ділять на *апарати повного витиснення, повного змішання й проміжного типу*.

При проведенні процесів у кожному з перерахованих апаратів змінюються значення параметрів матеріалів, що переробляють. Параметрами, що характеризують процес, є тиск, щільність, швидкість потоку матеріалу, що переробляє, концентрація, температура, ентальпія й ін.

Проаналізуємо характер зміни значень параметра, що обумовлює рушійну силу процесу, у безперервно діючих апаратах повного змішання, повного витиснення й проміжного типу. Як приклад розглянемо процес нагрівання рідини (від температури t_n до t_k) паром, що конденсується (що має температуру t_s) через поділяючу їх стінку. Визначимо характер зміни температури нагріває рідин, що, у безперервно діючих апаратах є рідинами різних типів.

В *апараті повного (ідеального) витиснення* (рис. 1.3,а) температура рідини плавно міняється по довжині (висоті) L апарата від початкової t_n до кінцевої t_k у результаті того, що наступні обсяги, що протікають через апарат, рідини не змішуються з попередніми, повністю витісняючи їх.

В *апараті повного (ідеального) змішування* (рис.1.3,б) наступні й попередні обсяги рідини ідеально змішані, температура рідини p апарату постійна й дорівнює кінцевої t_k .

У реальних апаратах не можуть бути забезпечені умови як ідеального витиснення, так й ідеального змішування.

На практиці можна досягти тільки досить близького наближення до цих ідеальних схем, тому реальні апарати працюють як *апарати проміжного типу* (рис. 1.3,в), у яких немає повного змішування попередніх і наступних об'ємів рідини, що нагрівається, однак немає й повного витиснення. Відповідно до цього температура змінюється від t'_n до t_k .

Як видно з викладеного, в апаратах перерахованих типів різний характер зміни температур рідини що нагрівається.

Рушійна сила розглянутого процесу нагрівання рідини для будь-якого елемента апарата представляє різницю $t_s - t$ між температурою пари, що *гріє*, t_s і температурою *рідини, що нагрівається* t .

На рис. 1.3 показана зміна рушійної сили (різниці температур) у безперервно діючих апаратах різних типів. Середнє для процесу значення рушійної сили визначається величинами заштрихованих площ.

Як видно з рисунка, найбільше значення рушійної сили відповідає апаратам повного витиснення, найменше - апаратам повного змішування й проміжного типу.

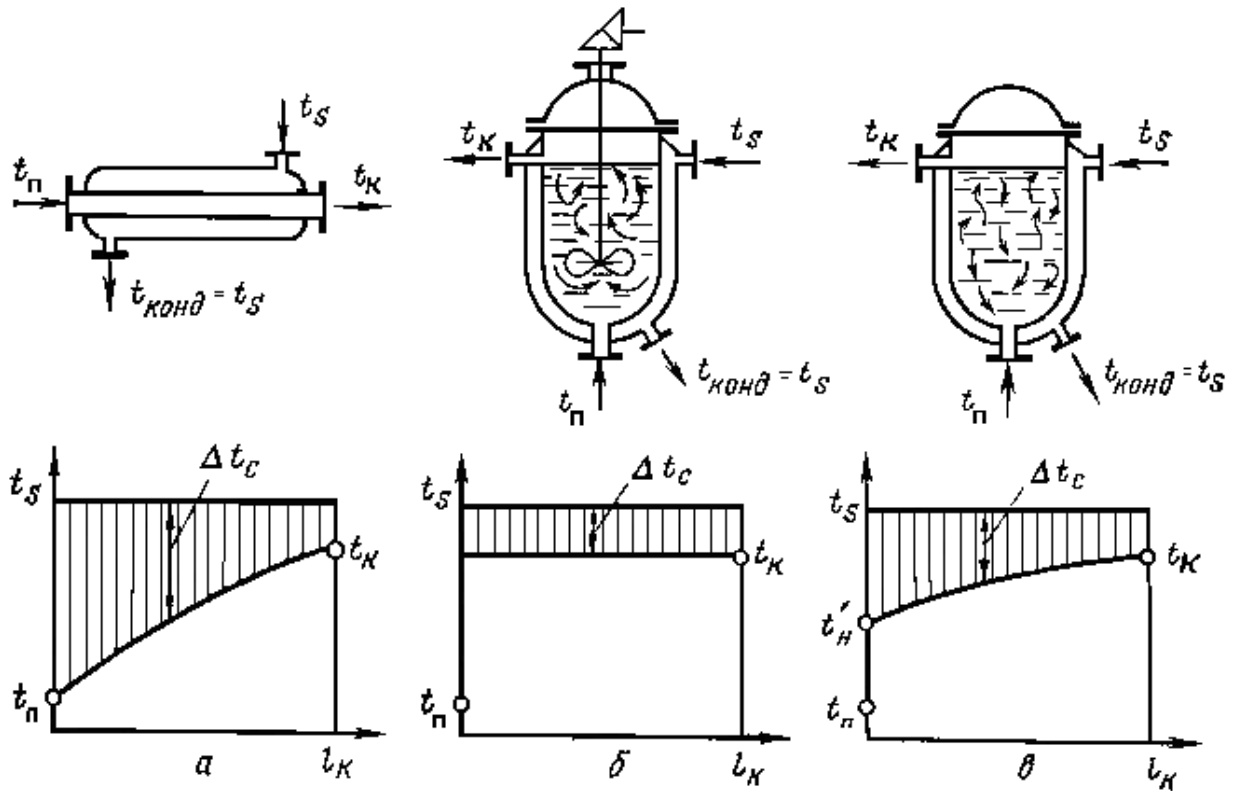


Рис.1.3. зміна температури при нагріванні рідини в апаратах різних типів:
 а — повного витиснення; б — повного змішання; в — проміжного типу

ЗАКОНИ ЗБЕРЕЖЕННЯ

Закони збереження в фізиці -- це група законів, які стверджують, що значення певних фізичних величин не змінюється в замкненій системі з її еволюцією. Наведемо частковий перелік законів збереження, але не є доказаним на сьогодні фактом, що він не є повний або повністю коректний (наприклад, в загальній теорії відносності, імпульс та момент імпульсу не зберігаються через те, що викривлений просторово-часовий многовид не задовільняє певним топологічним умовам):

Закон збереження енергії стверджує, що повна енергія в замкнених системах не змінюється з часом. Проте, енергія може перетворюватися з одного виду в інший

Закон збереження маси (тільки в нерелятивістських теоріях) стверджує, що у замкненій системі сумарна маса всіх речовин зберігається, незважаючи на будь-які внутрішні процеси.

Цей закон також відомий під назвою закону Ломоносова-Лавуаз'є. Вперше його висловив Михайло Ломоносов у 1748 році.

Закон збереження імпульсу. Розглянемо систему із N тіл, які взаємодіють між собою. Силу, яка діє на i -те тіло з боку j -ого тіла позначимо F_{ij} . Рівняння руху для кожного із N тіл записуються у вигляді:

$$\frac{d\mathbf{p}_i}{dt} = \sum_j \mathbf{F}_{ij}$$

де \mathbf{p}_i - імпульс i -ого тіла.

Просумувавши усі рівняння, й враховуючи те, що за третім законом Ньютона

$$\mathbf{F}_{ij} = -\mathbf{F}_{ji}$$

отримуємо:

$$\frac{d}{dt} \sum_i \mathbf{p}_i = 0$$

звідки

$$\sum_i \mathbf{p}_i = \text{const}$$

тобто сумарний імпульс є інтегралом руху.

Закон збереження моменту імпульсу стверджує, що момент кількості руху у замкненій системі зберігається підчас еволюції цієї системи з часом.

Закон збереження кількості руху є наслідком ізотропності простору.

Механіка Лагранжа

Найпростіше закон збереження імпульсу формулюється й доводиться в Лагранжівій механіці. Ізотропність простору значить, що функція Лагранжа L не залежить від вибору системи координат. Виберемо будь-яку вісь й візьмемо за узагальнену координату кут повороту навколо цієї осі. Незалежність функції Лагранжа від цього кута означає

$$\frac{\partial L}{\partial \varphi} = 0$$

тобто момент сили дорівнює нулю.

Тоді, Згідно з рівнянням Лагранжа

$$\frac{d}{dt} \frac{\partial L}{\partial \dot{\varphi}} = 0$$

тобто часова похідна від моменту імпульсу дорівнює нулю. Сам момент імпульсу тоді є інтегралом руху.

$$\frac{\partial L}{\partial \dot{\varphi}} = \text{const}$$

Цей перелік не є вичерпним. В фізиці елементарних частинок є деякі інші, які можуть бути справедливими на коротких проміжках часу - такі як збереження баріонного заряду або странності, хоча деякі сучасні фізичні теорії ставлять це під сумнів. (http://uk.wikipedia.org/wiki/Закони_збереження).

Лекція 2 ОСНОВНІ ЗАКОНИ

1. Застосування основних фізичних законів до вивчення процесів

Процеси хімічної технології пов'язані з різноманітними фізичними й хімічними явищами. Однак більшість цих процесів характеризується порівняно обмеженим числом фізичних законів. Застосування основних законів фізики до вивчення процесів хімічної технології складає теоретичну основу курсу «Процеси й апарати». Так, на законах збереження маси й енергії засновані матеріальний й енергетичний баланси. Для більшості процесів дуже важливе значення мають закони, що

характеризують умови рівноваги процесів, а також закони, що описують зміни в системах, що не перебувають у рівновазі.

Матеріальний баланс. За законом збереження маси, кількість речовин, що надходять на переробку ($\Sigma G_{\text{поч}}$), дорівнює кількості речовин, одержуваних у результаті переробки ($\Sigma G_{\text{кінц}}$), тобто приход речовини дорівнює витраті. Це можна представити у вигляді рівняння матеріального балансу:

$$\Sigma G_{\text{поч}} = \Sigma G_{\text{кінц}}$$

Для періодичних процесів матеріальний баланс складається на одну операцію, для безперервних процесів — за одиницю часу, наприклад за 1 ч.

Матеріальний баланс можна скласти для одного апарата, для його частини (приклад складання балансу для частини апарата або для групи апаратів. У той же час матеріальний баланс може бути складений для всіх речовин, що переробляють, або тільки для одного з компонентів.

Розглянемо, наприклад, фільтрування суспензії. У результаті фільтрування виходять осад і фільтрат. У цьому випадку переробляє матеріал, що, складається із двох компонентів: твердої речовини й рідини. Рівняння матеріального балансу можна скласти або для загальної кількості суспензії, або для твердої речовини, або для рідини. Із цих трьох рівнянь незалежними будуть тільки два. Так, рівняння матеріального балансу для загальної кількості суспензії вийде, якщо скласти почленно рівняння матеріального балансу для твердої речовини й для рідини.

Енергетичний баланс. За законом збереження енергії, кількість енергії, уведеної в процес, дорівнює кількості її, отриманому в результаті проведення процесу, тобто приход енергії дорівнює витраті її.

Енергія може вводитися в процес і видалятися разом з речовинами, що беруть участь у процесі, або окремо від них. Енергія, що вводитьься і відводиться з речовинами, складається із внутрішньої, потенційної та кінетичної енергії цих речовин.

До енергій, що вводитьься та відводиться із процесу окремо від речовин, що беруть участь у ньому, належать: тепло, що підводиться в апарат шляхом його обігріву через стінку або електричним струмом; механічна робота, затрачувана в насосі або компресорі, а також тепло, що виділяється апаратом у навколишнє середовище.

Найбільш загальним вираженням енергетичного балансу стосовно до процесів хімічної технології є узагальнене рівняння Бернуллі.

Умови рівноваги. Будь який процес протікає доти, поки не встановиться стан рівноваги. Так, рідина перетікає з посудини з більше високим рівнем в посудину з більш низьким рівнем доти, поки рівні рідини в обох посудинах не зрівняються. Тепло передається від більш нагрітого тіла до менш нагрітого доти, поки температура обох тіл не стане однаковою. Сіль розчиняється у воді доти, поки розчин не станемо насиченим. Подібних прикладів можна привести незліченна безліч. Умови рівноваги характеризують так називану *статичку процесу* й показують межі, до яких може протікати даний процес.

Умови рівноваги виражаються різними законами; до них належить другий закон термодинаміки й закони, що характеризують співвідношення між концентраціями компонента в різних фазах системи.

Швидкість процесу. Якщо яка-небудь система не перебуває в стані рівноваги, то обов'язково виникає процес, що прагне привести цю систему до рівноваги. При цьому звичайно швидкість процесу тим більше, чим більше відхилення системи від стану рівноваги. Відхилення системи від стану рівноваги виражає, таким чином, *рушійну силу* процесу. Отже, чим більше рушійна сила, тим більше швидкість процесу. По міру наближення до рівноваги рушійна сила й швидкість процесу зменшуються, досягаючи нуля в стані рівноваги. Поблизу стану рівноваги швидкість процесу істотно мала й продовжує зменшуватися при наближенні до рівноваги, тому для його досягнення потрібно нескінченно великий час. Однак звичайно може бути порівняно швидко досягнуте стан, настільки близьке до рівноваги, що практично його можна розглядати як рівноважне.

Для практичних розрахунків дуже важливо знати швидкість процесу в різних його стадіях, або так названу *кінетику процесу*. У багатьох випадках швидкість процесу пропорційна рушійній силі. Така проста залежність спостерігається при фільтруванні, при передачі тепла шляхом теплопровідності й конвекції, у процесах передачі маси. У цих випадках рівняння швидкості процесів має такий вигляд:

$$\frac{N}{F\tau} = K\Delta, \quad (1)$$

де N — кількість речовини або тепла, передана через поверхню F за час τ ; K — коефіцієнт пропорційності (коефіцієнт швидкості процесу); Δ — рушійна сила процесу.

У теплових процесах через F позначають поверхню теплообміну, тобто поверхню, через яку передається тепло, у процесах передачі маси F — поверхня зіткнення фаз.

Ліва частина рівняння являє собою швидкість процесу.

Коефіцієнт швидкості процесу K зазвичай знаходять із практики, розрахункове визначення його в ряді випадків становить значні труднощі.

2. Загальні методи розрахунку хімічних апаратів

Основними завданнями при розрахунку будь-якого хімічного апарата є:

1) визначення витрати енергії, пари, води й інших теплоенергетичних засобів;

2) визначення розмірів апарата, необхідних для забезпечення заданої продуктивності, або, навпаки, визначення продуктивності апарата по заданих його розмірах.

Визначення витрати теплоенергетичних засобів провадиться на підставі енергетичного балансу апарата. Найбільше часто доводиться визначати витрата пари й води.

Розміри апарата визначаються на основі даних про кінетику процесу. Виходячи із цих даних, визначають час перебування оброблюваної речовини в апараті (тривалість процесу), а з рівняння (1) знаходять необхідну поверхню F .

Розглянемо основні випадки визначення розмірів апаратів (кількість речовини, що *переробляє*, V м/сек вважається відомим).

1. Заданий час перебування речовини в апараті t сек. У цьому випадку визначається необхідна корисна місткість апарата:

$$V_{\text{ап}} = Vt, \text{ м}^3 \quad (2)$$

2. Задано час перебування t сек і швидкість проходження речовини через апарат u м/сек. Площа поперечного перерізу апарата визначається по рівнянню витрати:

$$\omega = \frac{V}{u}, \text{ м}^2 \quad (3)$$

Довжина апарата L , необхідна для дотримання необхідного часу перебування в ньому речовини, дорівнює

$$L = u t, \text{ м.} \quad (4)$$

3. Задано швидкість u м/сек і поверхня теплообміну F м². Цей випадок розглядається при розрахунку теплообмінних апаратів.

4. Задано швидкість u м/сек і поверхня зіткнення фаз F м². Цей випадок розглядається при розрахунку апаратів для масообміну, зокрема при розрахунку насадкових колон.

Розрахунки процесів й апаратів часто викликають в учнів значні утруднення. Це пояснюється деякими особливостями таких розрахунків, а саме:

1. При розв'язанні математичних задач даються коефіцієнти, що характеризують задані величини, і увага направлена на складання рівняння, що має певне рішення. У розрахунках процесів й апаратів рівняння звичайно відомо й основні труднощі полягають у виборі значень тих параметрів, які входять у розрахункове рівняння. Деякі з них (наприклад, характеристики фізико-хімічних властивостей речовини) беруться по довідкових таблицях, інші (наприклад, швидкість проходження речовини через апарат) можуть бути прийняті більш-менш довільно, значення деяких величин (наприклад, температуру стінки при

теплових розрахунках) приймають як орієнтовні й перевіряють прийняті значення їх наприкінці розрахунку. Слід також зазначити, що більшість завдань за розрахунками процесів й апаратів не має однозначної відповіді - залежно від прийнятих величин можуть вийти різні розміри апаратів. У цьому випадку при виборі того або іншого розміру треба керуватися техніко-економічними міркуваннями.

2. Наявність готових рівнянь створює помилкове враження можливості механічної підстановки в ці рівняння відомих даних. При цьому часто використовують рівняння, які незастосовні до даного випадку. Тому необхідно завжди ретельно обмірковувати, яким саме рівнянням варто скористатися в тім або іншому випадку.

3. Окремі коефіцієнти, дані проміжних розрахунків і кінцевих результатів повинні мати певний ступінь точності. Зайва точність обчислень марна - вона лише збільшує витрати часу й створює більшу можливість допущення помилок. У більшості випадків достатня точність до трьох значущих цифр, що досягає на логарифмічній лінійці, за допомогою якої й варто робити всі розрахунки.

4. Отримані шляхом розрахунку розміри повинні бути округлені відповідно до діючих стандартів і нормалями. Багато розмірів беруться, виходячи з конструктивних міркувань.

Системи розмірностей

При розрахунку процесів й апаратів доводиться користуватися різними даними про фізичні властивості речовин (щільність, в'язкість й ін.) та параметрами, що характеризують стан цих речовин (швидкість, тиск й ін.). Всі ці величини можуть вимірятися різними одиницями.

У цей час застосовується кілька систем одиниць виміру. Залежно від прийнятої системи та або інша фізична величина має певну *розмірність*. Розмірність даної величини являє собою її вираження через величини, покладені в основу певної системи одиниць.

Основной системою одиниць є *Міжнародна систем-одиниць* — система СИ, прийнята XI Генеральною конференцією по мірах і вагам у жовтні 1960 р. У СРСР, відповідно ДО ДЕРЖСТАНДАРТУ 9867—61, система одиниць СИ вводиться з 1 січня 1963 р. і повинна застосовуватися як краща. Допускається також застосування систем СГС н МКГСС і деяких внесистемних - одиниць виміру.

1.3. ЗАКОНИ ПЕРЕНОСУ КІЛЬКОСТІ РУХУ, ЕНЕРГІЇ ТА МАСИ

1.3.-1. Загальні відомості з гідравліки: сили, діючі в реальній рідині

На всі фізичні тіла, у тому числі й на рідині, що мають масу, діють сили, які можна розділити на зовнішні, що діють із зовнішнього простору (наприклад, сила ваги, відцентрова, магнітна, тиск стінок посудин) і внутрішні, що діють між молекулами, усередині атомів. Внутрішні сили, як правило, цілком

врівноважені й тому не входять у розрахункові формули, які ми будемо розглядати. Надалі ми будемо мати справу тільки із зовнішніми силами.

Зовнішні сили ділять на *масові й поверхневі*.

Масові сили діють на всі частки даного тіла й пропорційна його масі. До них відносяться сили тяжіння, сили інерції – що діють на рідину при відносному її спокої. У випадку однорідної рідини, тобто рідини, що має всюди однакову щільність, масові сили будуть пропорційні також об'єму рідини, тому при $\rho = \text{const}$, масові сили можна називати *об'ємними силами*.

Поверхневі сили діють на поверхні тіла й пропорційні його площі. До них відносяться сили впливу на дане рідке тіло з боку сусідніх об'ємів рідини або дотичних з даною рідиною твердих або газоподібних тіл.

Слід зазначити, що на рідину в стані рівноваги діють тільки поверхневі сили, що нормальні до поверхні, тобто відсутні будь які - дотичні сили, що викликають дотичні напруження. Дотичні напруження в рідині виникають тільки у випадку її руху.

Гідростатичний тиск має наступні властивості:

1. Гідростатичний тиск діє нормально до площадки дії і є стискаючим, тобто він спрямований усередину того об'єму рідини, що розглядаємо.

2. Гідростатичний тиск p у будь-якій точці є однаковим в усіх напрямках (тобто не залежить від кута нахилу площадки дії).

Для визначення гідростатичного тиску можна записати

$$p_x = p_n = p_z = p.$$

Отже, можна вважати, що положення про рівність тиску в одній точці по всіх нерівностях доведено.

Тиск може бути по-різному в різних крапках рідини, тобто є функцією координат $p = f(x, y, z)$, отже, функція тиску може бути диференційована й інтегрована.

В одиницях СІ тиск виражається в паскалях (Па), кілопаскалях (кПа). Зв'язок цих одиниць із технічною атмосферою наступна:

$$1 \text{ кгс/см}^2 = 98100 \text{ Н/м}^2 = 98100 \text{ Па} = 98,1 \text{ кПа} = 0,0981 \text{ МПа}$$

Диференціальні рівняння рівноваги рідкого тіла були виведені у 1755р. дійсним членом Російської Академії наук Л.Ейлером і носять його ім'я.

$$X - \frac{1}{\rho} \frac{\partial p}{\partial x} = 0$$

$$Y - \frac{1}{\rho} \frac{\partial p}{\partial y} = 0$$

$$Z - \frac{1}{\rho} \frac{\partial p}{\partial z} = 0$$

Вони дозволяють вирішувати всілякі завдання, пов'язані з рівновагою рідини. Склавши всі три рівняння, одержимо:

$$\frac{\partial p}{\partial x} dx + \frac{\partial p}{\partial y} dy + \frac{\partial p}{\partial z} dz = \rho(Xdx + Ydy + Zdz).$$

Ліва частина цього рівняння представляє повний диференціал, тобто:

$$dp = \rho(Xdx + Ydy + Zdz).$$

Інтегруючи це рівняння й уважаючи, що щільність ρ постійна, одержимо гідростатичний тиск у будь-якій точці рідини

$$p = \rho \int (Xdx + Ydy + Zdz).$$

Таким чином, знаючи проєкції зовнішніх сил X, Y, Z , можна визначити тиск у будь-якій точці рідини.

Якщо уздовж якої-небудь поверхні тиск незмінний, тобто $p = \text{const}$ або $dp = 0$, то така рідина називається *поверхнею рівного тиску* або *поверхнею рівня*.

1.3-2. Основні характеристики потоку.

Гідродинамікою називається розділ гідравліки, який вивчає рух рідини, а також взаємодію між рідиною й твердими тілами при їхньому відносному русі.

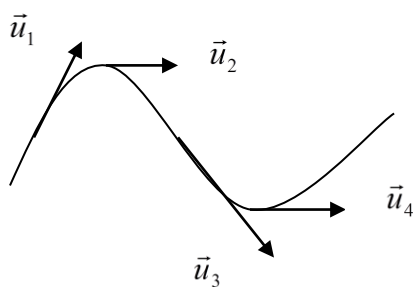
Рух рідини може бути стаціонарним (сталим) або нестаціонарним (несталим).

Сталим (стаціонарним) називається рух рідини незмінний у часі, при якому тиск і швидкість є функціями тільки координат, та не залежать від часу. Тиск і швидкість можуть змінюватися при переміщенні частки рідини з одного положення в інше, але в фіксованій нерухомій щодо русла точці тиск і швидкість при усталеному русі не змінюються в часі, тобто

$$p = f_1(x, y, z), \quad \frac{\partial p}{\partial t} = 0; \quad u = f_2(x, y, z), \quad \frac{\partial u}{\partial t} = 0.$$

В окремому випадку усталений рух може бути *рівномірним*, коли швидкість кожної частки не змінюється зі зміною її координат, і поле швидкостей

залишається незмінним уздовж потоку.

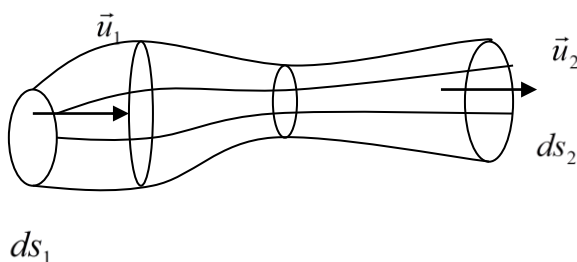


Несталим (нестаціонарним) називається рух рідини, всі або деякі характеристики якого змінюються в часі, тобто тиск і швидкість залежать як від координат, так і від часу.

$$p = f_1(x, y, z, t), \quad u = f_2(x, y, z, t).$$

При несталому русі траєкторії різних часток, що проходять через дану точку простору, можуть мати різну форму. Тому для розгляду картини течії, що виникає в кожний даний момент часу, вводиться поняття *лінії струму*.

Лінією току називається крива в кожній точці якої вектор швидкості

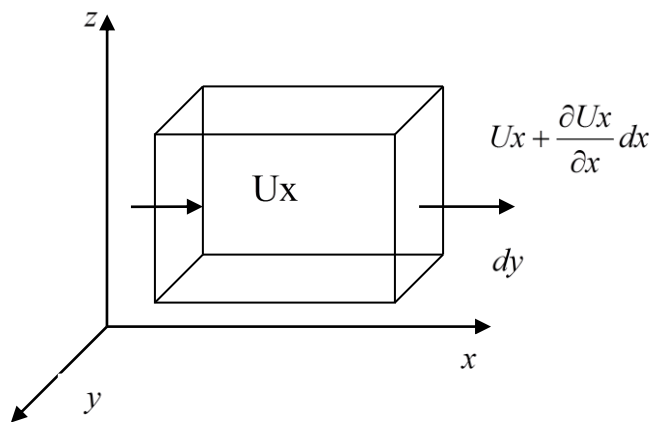


в даний момент часу спрямований по дотичній. Очевидно, що в умовах сталої течії лінія току збігається із траєкторією частки й не змінює своєї форми із часом.

Якщо в рідині, що рухається, взяти нескінченно малий замкнений контур і через всі його точки провести лінії току, то утвориться трубчаста поверхня, що називається – *трубкою току*. Частина потоку, що міститься усередині трубки току, називається – *елементарною струминкою*. При прагненні поперечних розмірів струминки до нуля вона в межі стягається в лінію току. В будь-якій точці трубки току, тобто бічної поверхні струминки, вектори швидкості спрямовані по дотичній, а нормальні поверхні складові швидкості відсутні, отже, при усталеному русі одна частка рідини в одній точці трубки струму не може проникнути усередину струминки або вийти назовні. Т.ч. трубка току є як би непроникною стінкою, а елементарна струминка являє собою самостійний елементарний потік.

1.3-3. Рівняння нерозривності потоку, рівняння переносу теплоти, рівняння переносу маси, рівняння переносу кількості руху

Рівняння нерозривності або суцільної рідини походить із закону збереження маси та з положення механіки суцільних середовищ про те, що в середині рідини, яка рухається, не може відбутися розрив, тобто встановиться порожнеча.



Рівняння нерозривності може бути представлене в диференціальній формі для частки рідини й елементарного струминки, а також у скінченних величинах для потоку рідини.

Виділимо в потоці елементарний об'єм. Розглянемо зміну маси рідини, що протікає, вздовж осі Ox. Швидкість рідини, що витікає через ліву грань U_x , тоді швидкість, що

витікає через праву $U_x + \frac{\partial U_x}{\partial x} dx$. Приймаючи $\rho = \text{const}$, можна записати, що

через ліву грань за час dt пройде маса $\rho U_x dy dz dt$;

де $U_x dt = dx$; $m = \rho W = \rho dx dy dz$).

А через праву $\rho (U_x + \frac{\partial U_x}{\partial x} dx) dy dz dt$,

Різниця цих мас складає $-\rho \frac{\partial U_x}{\partial x} dx dy dz dt$

Розглядаючи за аналогією зміна маси рідини по осях Oy й Oz, запишемо

$$-\rho \frac{\partial U_y}{\partial y} dx dy dz dt \quad \text{й} \quad -\rho \frac{\partial U_z}{\partial z} dx dy dz dt .$$

Закон збереження маси вимагає, щоб загальна зміна маси, що пройшла через обраний об'єм, дорівнювала нулю

$$-\rho \frac{\partial U_x}{\partial x} dx dy dz dt - \rho \frac{\partial U_y}{\partial y} dx dy dz dt - \rho \frac{\partial U_z}{\partial z} dx dy dz dt = 0.$$

Або
$$\frac{\partial U_x}{\partial x} + \frac{\partial U_y}{\partial y} + \frac{\partial U_z}{\partial z} = 0.$$

Це рівняння називається рівнянням нерозривності або суцільності в диференціальній формі для довільного руху нестисливої рідини.

При усталеному русі рівняння нерозривності можна вивести виходячи із властивостей елементарного струменя, відповідно до якого рідина зі струменя не випливає в сторони й не притікає в неї ззовні, але в той же час місцеві швидкості різні по довжині струменя. Звідси треба, що кількість рідини, що притікає до струмка в початковому перетині й випливає з її в кінцевому перетині, рівні між собою й загальний об'єм рідини в струмені не змінюється тобто елементарні витрати в одиницю часу: утікає $dQ_1 = U_1 d\omega_1$, випливає

$$dQ_2 = U_2 d\omega_2 \quad \text{й} \quad \text{тоді} \quad U_1 d\omega_1 = U_2 d\omega_2$$

Виразення (4.4) і є **рівнянням нерозривності** для елементарного струмка.

Для потоку рідини рівняння нерозривності буде мати вигляд:

$$U_1 \omega_1 = U_2 \omega_2 \quad \text{або} \quad \frac{U_1}{U_2} = \frac{\omega_2}{\omega_1}.$$

Т.ч. відношення середніх швидкостей у перетинах потоку обернено пропорційно відношенню їх площ. Із цього маємо, що при сталому русі зі зменшенням площі перетину середня швидкість збільшується й навпаки.

Розглянемо тепер поняття *витрати* рідини й *середньої* швидкості.

Витратою Q називається кількість рідини, що протікає через перетин потоку в одиницю часу $Q = u\omega$.

Середньою швидкістю називається однакова по всьому перетині потоку швидкість, при якій витрата дорівнює дійсному

$$u_{\text{сер}} = \frac{Q}{\omega} = \frac{4Q}{\pi d^2}.$$

Середньою швидкістю в даному живому перерізі потоку називається така уявна, але однакова у всіх точках перерізу величина, при якій через даний переріз проходить така, ж кількість рідини, як і при дійсному розподілу швидкостей.

Лекція 1-4. ОСНОВИ ТЕОРІЇ ПОДІБНОСТІ Й АНАЛІЗУ РОЗМІРНОСТЕЙ ПРИНЦИПИ МОДЕЛЮВАННЯ

Шляхи дослідження процесів хімічної технології.

Сутність теорії подібності й моделювання процесів.

Вивчення процесів з метою одержання рівнянь, необхідних для їхнього аналізу й розрахунку, можна проводити чисто теоретично. Цей найбільш бажаний шлях дослідження зводиться до складання (на основі самих загальних законів фізики й хімії) і рішення математичних залежностей, найчастіше диференціальних рівнянь, що повністю описують процес.

Прикладом важливих для практики розрахункових залежностей, отриманих розв'язанням відповідних диференціальних рівнянь, є знайоме нам з гідравліки основне рівняння гідростатики й рівняння Бернуллі.

Диференціальні рівняння описують цілий клас однорідних по своїй сутності явищ, і для виділення з нього конкретного явища необхідно обмежувати зазначені рівняння додатковими умовами (умовами однозначності).

Умови однозначності включають: геометричні форму й розміри системи, або апаратури, у якій протікає процес;

1. визначальні для даного процесу фізичні константи речовин, що беруть участь у ньому;

2. початкові умови, до числа яких можна віднести початкову швидкість, початкову температуру, початкову концентрацію і т.п.;

3. граничні умови, що характеризують стан на межі системи, наприклад рівність нулю швидкості рідини на стінках труби, і т.п.

Таким чином, диференціальні рівняння повинні розв'язуватись в сукупності з умовами однозначності у встановлених межах.

Однак багато процесів хімічної технології характеризуються більшим числом несталих і настільки складні, що найчастіше вдається дати лише математичне формулювання задачі й установити умови однозначності. Отримані ж диференціальні рівняння не можуть бути вирішені відомими в математиці методами.

Ілюстрацією цьому є рівнянь Нав'є - Стокса, рішення яких виявляється неможливим для більшості найважливіших практичних випадків, зокрема для визначення теоретичним шляхом втрат напору (гідравлічного опору) при турбулентному русі.

З аналогічними труднощами доводиться стикатися при теоретичних дослідженнях процесів тепло- та масообміну в турбулентних потоках, а також процесів, що протікають у реакційних апаратах, у яких хімічні перетворення ускладнені рухом потоків і тепло-та масообміном. **Більше того, для дуже складних процесів навіть не можна скласти систему диференціальних рівнянь, що вичерпно описують даний процес.**

Таким чином, теоретичний виведення розрахункових залежностей, необхідних для проектування апаратів, часто виявляється неможливим. У таких випадках для знаходження зв'язку між величинами, що характеризують процес, прибігають до експериментального дослідження, тобто до проведення дослідів.

На основі експериментальних даних одержують емпіричні рівняння, які є частками, але не можуть бути поширені на умови, відмінні від тих, для яких

вони отримані. Ці емпіричні рівняння мають визначну цінність і використовуються в інженерній практиці.

Однак найбільше плідним є здійснення експериментів, що дозволяє узагальнювати результати дослідів і поширювати їх на широке коло явищ, подібних вивченому, але характерних параметрів, що відрізняються чисельними значеннями, наприклад розмірів апарата, величинами основних фізичних властивостей середовища й т.д. Це досягається при використанні для обробки досліджених даних методом теорії подібності.

Теорія подібності є навчанням про методи наукового узагальнення експерименту. Вона вказує, як треба ставити досвіди і як обробляти їхні результати, щоб при проведенні невеликого числа експериментів мати можливість узагальнювати дослідні дані, одержуючи єдині рівняння для всіх подібних явищ. Застосування теорії подібності сподівається дозволяє замість дорогих трудомістких дослідів на промислових апаратурах виконувати дослідження на моделях значно меншого розміру; крім цього, досвіди можна проводити не з робітниками (часто шкідливими й небезпечними) речовинами й не у тверді (високі температури, сильно агресивні середовища) умовах реального виробничого процесу, а з іншими (модельними) речовинами в умовах, що відрізняються від промислових.

Проведення дослідів на моделях, по влучному вираженню Бекеланда, дозволяє робити помилки в малому масштабі, а вигоди одержувати у великому.

Таким чином, методи теорії подібності лежать в основі масштабування й моделювання процесів.

У широкому значенні під моделюванням розуміють метод дослідження, при якому замість безпосередньо цікавить нас процесу або явища, що протікає в якомусь об'єкті (натурі), вивчається відповідний процес на іншому об'єкті (моделі).

Слід зазначити, що в літературі під терміном «модель» не завжди розуміють матеріальну модель, на якій проводяться дослідження. Часто моделлю вважають деяку пізнавальну, або уявну, фізичну або математичну модель, тобто схему, з тим або іншим ступенем точності відтворює найбільш істотні сторони досліджуваного процесу. Такі моделі, які на відміну від матеріальних можна також назвати ідеальними, закладають в основу дослідження даного процесу або явища. Прикладами можуть служити фізична модель атома Бора, а також моделі структури потоків в апаратах, моделі масопередачі й ін., розглянуті в дійсному курсі. На основі прийнятої ідеальної фізичної моделі становлять відповідну їй математичну модель, тобто математичний опис процесу.

Однак у нашій дисципліні під термінами «модель» й «моделювання» маються на увазі в основному матеріальне моделювання й матеріальні моделі. Розглянуті головним чином основи фізичного моделювання, при якому в досвідах на моделі міняються (у порівнянні з виробничими умовами) лише масштаб установки, використовувані речовини, температурні умови й т.п., але фізична сутність досліджуваного в моделі процесу залишається тією

ж, як й у процесі, що моделюється (у натурі).

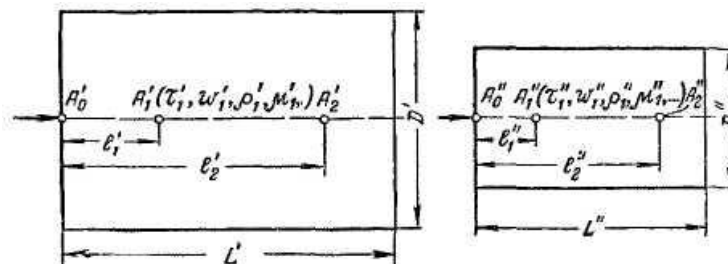
Використовуючи методи теорії подібності, що вказують раціональні шляхи постановки дослідів й обробки отриманих експериментальних даних для виводу узагальнених розрахункових залежностей, треба мати на увазі, що теорія подібності не може дати більш того, що втримується у вихідних рівняннях, що описують досліджуваній процес. Вона лише дозволяє за допомогою узагальнення результатів дослідів знайти інтегральні рішення цих рівнянь, дійсні для групи подібних явищ у досліджених межах, без проведення властиво інтегрування. Якщо вихідні рівняння невірні описують фізичну сутність процесу, то й кінцеві результати, отримані при використанні методів теорії подібності, будуть неправильними.

За останні роки серйозні успіхи у вивченні різних процесів, з тім числі й такі складних, як хімічні процеси в промислових апаратурах, досягнуті завдяки використанню математичного моделювання. Це напрямок досліджень продовжує успішно розвиватися.

1. **Геометрична подібність** дотримується при рівності відносин всіх подібних лінійних розмірів натурі й моделі:

$$\frac{L'}{L''} = \frac{D'}{D''} = \frac{l'}{l''} = \dots = \text{const} = k_1$$

де L' й L'' - довжина натурі та моделі; D' й D'' - діаметр натурі та моделі l - шляхи, що пройшли частки рідини від входу до довільної точки, подібною для натурі й моделі.



При подібному русі подібних часток їхньої траєкторії в натурі й у моделі також повинні бути подібні. Це умову іноді називають кінематичною подобою.

Постійна величина k_1 що характеризує співвідношення між геометричними параметрами подібних систем і що дозволяє перейти від розмірів однієї системи до розмірів іншої, являє собою, як указувалося, константу геометричної подібності.

2. **Подібність часу** характеризується тим, що подібні частки в геометрично подібних системах, рухаючись по геометрично подібним до траєкторій, проходять геометрично подібні шляхи за проміжки часу, відношення яких є постійною величиною, тобто

$$\frac{T'}{T''} = \frac{\tau_1'}{\tau_1''} = \frac{\tau_2'}{\tau_2''} = \dots = \text{const} = k_\tau$$

де T — час проходження подібними частками всього трубопроводу (натурі й моделі відповідно); k_τ — константа і подібності часу

При дотриманні геометричної й часової подібності буде дотримуватися

також подібність швидкостей

$$\frac{\omega'_0}{\omega''_0} = \frac{\omega'_1}{\omega''_1} = \frac{\omega'_2}{\omega''_2} = \dots = \text{const} = k_\omega$$

3. **Подібність фізичних величин** припускає, що для двох будь-яких подібних точок природи й моделі, розміщених подібно в просторі й часі (тобто при дотриманні геометричної й тимчасової подібності), відносини фізичних властивостей є величинами постійними. Так, наприклад, якщо рідини, що рухаються по трубопроводах, мають в'язкість μ , щільність ρ и т.п., то для подібних точок природи й моделі

$$\frac{\rho'_0}{\rho''_0} = \frac{\rho'_1}{\rho''_1} = \frac{\rho'_2}{\rho''_2} = \dots = \text{const} = k_\rho$$

$$\frac{\mu'_0}{\mu''_0} = \frac{\mu'_1}{\mu''_1} = \frac{\mu'_2}{\mu''_2} = \dots = \text{const} = k_\mu$$

4. **Подібність початкових і граничних умов** припускає, що відносини основних параметрів на початку й на границі природи й моделі є відповідно величинами постійними. Іншими словами, для початкових і граничних умов повинне дотримуватися геометрична, тимчасова й фізична подібність, як і для інших подібних точок природи й моделі.

Константи подібності k , що виражають відношення різних однойменних величин у природі й у моделі, постійні для різних подібних точок подібних систем, але змінюються залежно від співвідношення розмірів природи й моделі.

Важлива властивість констант подібності: вхідні в них однойменні величини можуть взаємно замінятися. Тому *відносини збільшень цих величин можна замінити відносинами самих величин.* Наприклад

$$k_\omega = \frac{\omega'_1}{\omega''_1} = \frac{\omega'_2}{\omega''_2} = \frac{\omega'_1 - \omega'_2}{\omega''_1 - \omega''_2} = \frac{\Delta\omega'}{\Delta\omega''} = \frac{d\omega'}{d\omega''}$$

Подібність потоків у природі й моделі можна охарактеризувати також за допомогою інваріантів подібності, виражаючи всі подібні величини у відносних одиницях, тобто у вигляді відносин подібних величин у межах кожної системи

$$\frac{I'_1}{L'} = \frac{I''_1}{L''} = \text{inv} = \text{idem} = i_I$$

причому *inv* або *idem* - означає інваріантне або «те саме».

Інваріанти подібності можуть бути неоднакові для різних подібних точок подібних систем, але не залежать від співвідношення розмірів природи й моделі. Це означає, що при переході від однієї системи до іншої, її подібної, інваріанти подібності не міняють своїх значень.

Наведені вище інваріанти подібності, виражені відношенням двох однорідних фізичних величин (параметрів), називаються параметричними критеріями, або симплексами.

Однак інваріанти подібності можуть бути виражені також відносинами різнорідних величин, тобто являти собою безрозмірні комплекси цих

величин. Наприклад, як показано нижче, для подібних точок подібних потоків у трубопроводах рівні інваріанти подібності, що складаються з різних фізичних величин, або безрозмірні комплекси, що є вже відомим нам критерієм Рейнольдса:

Якщо інваріанти подібності виражаються комплексами величин, отриманими перетворенням диференціальних рівнянь, які описують процес, то їх називають **критеріями подібності**. *Критерії подібності завжди мають фізичний сенс, вони є мірами співвідношення між якимись двома ефектами (силами й т.п.), істотними для розглянутого процесу.*

Критерії подібності мають всі властивості інваріантів: вони безрозмірні, можуть змінювати свою величину від крапки до крапки даної системи, але для подібних точок подібних систем не залежать від відносних розмірів натури й моделі. У силу безрозмірне чисельні значення критеріїв подібності, як і констант й інваріантів подібності, не залежать від застосовуваної системи одиниць.

Критерії подібності можуть бути отримані для будь-якого процесу, якщо відомі аналітичні залежності між його величинами, що характеризують, - диференціальні рівняння, що описують процес. Разом з тим слід зазначити, що той самий процес, якому відповідає певне диференціальне рівняння, може бути інтегрально описаний при використанні різних систем критеріїв.

Безрозмірні симплекси або комплекси величин, зокрема критерії подібності, називають також узагальненими змінними.

Основні положення теорії подібності узагальнюються теоремами подібності, що приводять нижче. Ці теореми лежать в основі практичного застосування теорії подібності.

Перша теорема подібності була сформульована Ньютоном. Відповідно до цієї теореми, при подібності систем завжди можуть бути знайдені такі безрозмірні комплекси величин, які для подібних точок даних систем однакові, тобто *подібні явища характеризуються чисельно рівними критеріями подібності*.

Як видно з наведеного подібного перетворення, критерій Ньютона характеризує відношення діючої на частку сили до сили інерції. Це означає, що критерій Ньютона (як і будь-який інваріант подібності) виражає величину діючої на частку сили у відносних одиницях, причому за масштаб сили прийнята сила інерції.

Як буде показано нижче, ряд критеріїв гідродинамічної подібності відбиває співвідношення між діючими в потоці силами, а саме між силами ваги, тиску, тертя й силою інерції. Таким чином, ці критерії являють собою, власне кажучи, окремі випадки критерію Ньютона.

Перша теорема подібності може бути сформульована також у такий спосіб: *у подібних явищ індикатори подібності дорівнюють одиниці.*

Перша теорема подібності вказує, які величини варто вимірювати при проведенні дослідів, результати яких потрібно узагальнити: треба вимірювати ті величини, які входять у критерії подібності.

Друга теорема подібності була доведена Бекінгемом, Федерманом й

Афанасьєвою-Эренфест. Відповідно до цієї теореми, *рішення будь-якого диференціального рівняння, що єднає між собою змінні, що впливають на процес, може бути представлене у вигляді залежності між безрозмірними комплексами цих величин, тобто між критеріями подібності.*

Якщо позначити критерії подібності через $\pi_1, \pi_2, \pi_3, \dots, \pi_n$, то рішення диференціального рівняння може бути представлено в загальному виді:

$$\Phi(\pi_1, \pi_2, \pi_3, \dots, \pi_n) = 0$$

Такі рівняння називають рівняннями в узагальнених змінні (узагальненими), або критеріальними рівняннями.

Критерії подібності, які складені тільки з величі, що входять в умови однозначності, називають визначальними. Критерії ж, що включають також величини, які не є необхідними для однозначної характеристики даного процесу, а самі залежать від цих умов, називають обумовленими. Який із критеріїв є обумовленим, залежить від формулювання завдання. Наприклад, у випадку руху рідин по трубах, якщо задана форма труби (тобто відношення довжини її до діаметра), фізичні властивості рідини (в'язкість, щільність) і розподіл швидкостей у входу в трубу й у її стінок (тобто початкові й граничні умови), то сукупність цих умов однозначно визначає швидкість у будь-якій точці труби й перепад тисків (напору) між будь-якими її двома крапками. При такому формулюванні завдання, коли перебуває перепад тисків, критерій гідродинамічної подібності, у який, крім умов однозначності, входить величина, що залежить від них, буде обумовленим.

Із критеріального рівняння, що представляє собою функціональну залежність між критеріями подібності, розрахувавши попередньо величини визначальних критеріїв, знаходять величину обумовленого критерію, а з нього — чисельне значення величини, що цікавить нас. Таким чином, якщо обумовленим є деякий критерій π то рівняння зручніше представляти у вигляді

$$\pi_1 = f(\pi_2, \pi_3, \dots, \pi_n)$$

Друга теорема подібності відповідає на запитання, як обробляти результати дослідів, проведених на моделях: їх треба представляти у вигляді функціональної залежності між критеріями подібності.

Третя теорема подібності, або теорема М. В. Кирпичева й А. А. Гухмана, формулює необхідні й достатні умови подібності явищ: *подібні ті явища, які описуються однією й тією же системою диференціальних рівнянь й у яких дотримується подібність умов однозначності.* Подібні ж умови однозначності при ідентичності диференціальних рівнянь, що описують процеси, відповідає рівність визначальних критеріїв подібності. Виходить, третя теорема подібності може бути сформульована й так: *явища подібні, якщо їхні визначальні критерії чисельно рівні.*

Наслідком рівності визначальних критеріїв, відповідно до рівняння є рівність обумовлених критеріїв для моделі й природи. Тому залежність, що отримана узагальненням результатів дослідів на модельній установці, буде

справедлива (у тих же межах зміни визначальних критеріїв) для всіх подібних процесів, у тому числі для природи.

Таким чином, дослідження процесів методом теорії подібності повинне складатися з наступних етапів:

1. Одержавши повний математичний опис процесу, тобто склавши диференціальне рівняння й установивши умови однозначності, проводять подібне перетворення цього рівняння й знаходять критерії подібності.

2. Дослідним шляхом на моделях установлюють конкретний вид залежності між критеріями подібності, причому отримане узагальнене розрахункове рівняння справедливо для всіх подібних явищ у досліджених межах зміни визначальних критеріїв подібності.

Принципи аналогії. Сутність математичного моделювання.

Для досить складних хіміко-технологічних процесів, проведених, наприклад, у хімічних реакторах з каталізаторами, подібне перетворення диференціальних рівнянь приводить до виводу залежностей між більшим числом критеріїв подібності. Надійне моделювання таких процесів на малій дослідній установці з наступним поширенням отриманих даних на виробничі умови, тобто застосування викладених вище принципів фізичного моделювання, практично неможливо. Причина цього стане ясна на прикладі більше простого випадку - гідродинамічної подібності.

У зв'язку із цим дослідження зазначених процесів доводиться проводити послідовно на ряді досвідчених установок, що поступово наближаються по масштабі до промислових установок, що сполучено з більшими витратами часу й засобів.

Математичне моделювання усе більш широко використовується для дослідження й проектування різних процесів хімічної технології. Аналіз і моделювання таких складних процесів, як поділ багатокомпонентних сумішей (методами ректифікації, абсорбції, екстракції й ін.), хімічні реакційні процеси, проведення яких у промислових апаратах ускладнено гідродинамічними, дифузійними й тепловими факторами, практично неможливі без застосування сучасної електронно-обчислювальної техніки.

При вивченні таких процесів найбільш плідні результати можуть бути отримані при правильному сполученні методів фізичного й математичного моделювання.

Основні принципи методу аналізу розмірностей. Як відзначалося вище, багато процесів хімічної технології залежать від такої великої кількості різних факторів, що для них не вдається одержати повного математичного опису; можна лише в самому загальному виді представити залежність між різними змінними, що впливають на протікання процесу.

В основу методу покладена π (пі)- теорема Бекінгема, відповідно до якої загальну функціональну залежність, що зв'язує між собою n змінних величин при m основних одиницях їхнього виміру, можна представити у вигляді залежності між $(n - m)$ безрозмірними комплексами цих величин, а при наявності подібності — у вигляді зв'язку між $(n - m)$ критеріями подібності.

Так, наприклад, якщо розглянуте явище описується в загальному виді співвідношенням, що зв'язує п'ять якихось фізичних величин, і якщо ці

величини виражаються за допомогою трьох основних одиниць виміру, $n = 5$ і $m = 3$. Отже $(n - m) = 2$, і зазначена функціональна залежність може бути представлена у вигляді функції між деякими двома безрозмірними комплексами

$$\pi_1 = f(\pi_2).$$

ЛЕКЦІЯ 6.. ЗАГАЛЬНІ ПИТАННЯ ПРИКЛАДНОЇ ГІДРАВЛІКИ В ХІМІЧНІЙ АПАРАТУРІ

Основне рівняння гідростатики.

Рівняння Бернуллі.

Гідравлічні опори та розрахунок діаметра трубопроводів і апаратів.

Гідравлічні методи вимірювання витрати рідини і газу

Основне рівняння гідростатики.

Вираження для визначення гідростатичного тиску в будь-якій точці площини.

$$p = \rho \int (Xdx + Ydy + Zdz),$$

Для нестисливої рідини, що перебуває в рівновазі під дією сили ваги повний гідростатичний тиск у точці

$$p = p_0 + \rho gh, \quad (3.3)$$

де p_0 - зовнішній поверхневий тиск, h - глибина занурення крапки.

У формулі (3.3) величина ρgh або γh називається ваговим тиском, оскільки вона являє собою ту частину повного гідростатичного тиску, що обумовлена вагою рідини.

Таким чином, абсолютний тиск у точці дорівнює сумі зовнішнього поверхневого тиску й вагового тиску. З формули (3.3) також витікає, що зовнішній тиск на поверхню рідини, яка знаходиться в рівновазі, передається однаково в усі точки усередині рідини (закон Паскаля).

З рівняння (3.3) треба, що тиск у рідині залежить від глибини занурення й може вимірюватися в метрах стовпа рідини

$$p = \rho gh = \gamma h \rightarrow h = \frac{p}{\rho g} \text{ м вод. ст.}$$

Так, наприклад, $1 \text{ кг/см}^2 = 10,2 \text{ м вод. ст.} = 0,75 \text{ м рт. ст.}$

Закон Архімеда (рос. закон Архимеда; англ. Archimed's law; нім. Archimedisches Prinzip n) — основний закон гідростатики, згідно з яким на всяке тіло, занурене в рідину або газ, діє виштовхувальна сила, яка дорівнює вазі витисненої рідини (газу) і напрямом протилежна їй.

$$P_A = \rho g W,$$

де W - об'єм зануреного в рідину тіла.

В випадку $G_1 < P_1$ тіло плаває на поверхні; якщо $G_2 = P_2$ - тіло плаває усередині рідини; якщо $G_3 > P_3$ - тіло тоне в рідині.

(Згідно з законом Архімеда вага всякого тіла в повітрі менша за вагу його в

пустоті на величину, рівну вазі витисненого повітря.)

Сила гідростатичного тиску на плоску поверхню

Сила гідростатичного тиску на плоску поверхню

$$P = (p_0 + \rho g h_{\text{ц}}) \omega,$$

де $h_{\text{ц}}$ - глибина занурення центра ваги змоченої частини площі поверхні;

ω - площа змоченої частини поверхні.

Одиницею сили в системі СІ - Ньютон: $1\text{Н}=\text{кгм}/\text{с}^2$.

Сила надлишкового тиску при $p_0=p_{\text{ат}}$.

$$P_1 = \rho g h_{\text{ц}} \omega.$$

Динаміка рідини. Рівняння Бернуллі.

$$\frac{\partial U_x}{\partial x} + \frac{\partial U_y}{\partial y} + \frac{\partial U_z}{\partial z} = 0 \quad ()$$

Рівняння (4.3) називається рівнянням нерозривності або суцільності в диференціальній формі для довільного руху нестисливої рідини.

При усталеному русі рівняння нерозривності можна вивести виходячи із властивостей елементарного струменя, відповідно до якого рідина зі струменя не випливає в сторони й не притікає в неї ззовні, але в той же час місцеві швидкості різні по довжині струменя. Звідси треба, що кількість рідини, що притікає до струмка в початковому перетині й випливає з її в кінцевому перетині, рівні між собою й загальний об'єм рідини в струмені не змінюється тобто елементарні витрати в одиницю часу: утікає $dQ_1 = U_1 d\omega_1$, випливає

$$dQ_2 = U_2 d\omega_2 \text{ й тоді } U_1 d\omega_1 = U_2 d\omega_2 \quad ()$$

Вираження (4.4) і є **рівнянням нерозривності** для елементарного струмка.

Для потоку рідини рівняння нерозривності буде мати вигляд:

$$U_1 \omega_1 = U_2 \omega_2 \text{ або } \frac{U_1}{U_2} = \frac{\omega_2}{\omega_1}.$$

Т.ч. відношення середніх швидкостей у перетинах потоку обернено пропорційно відношенню їх площ. Із цього маємо, що при сталому русі зі зменшенням площі перетину середня швидкість збільшується й навпаки.

Розглянемо тепер поняття *витрати* рідини й *середньої* швидкості.

Витратою Q називається кількість рідини, що протікає через перетин потоку в одиницю часу $Q = u\omega$

Середньою швидкістю називається однакова по всьому перетині потоку швидкість, при якій витрата дорівнює дійсному

$$u_{\text{сер}} = \frac{Q}{\omega} = \frac{4Q}{\pi d^2}.$$

Середньою швидкістю в даному живому перерізі потоку називається така уявна, але однакова у всіх точках перерізу величина, при якій через даний переріз проходить така ж кількість рідини, як і при дійсному розподілу швидкостей.

2-1.3. Рівняння Бернуллі для потоку в'язкої рідини

Перед тим, як записати рівняння Бернуллі для потоку в'язкої рідини необхідно обмовити два моменти. Потік рідини відрізняється від елементарного струминки тим, що він має реальні розміри поперечного переріза, які можуть бути досить значних розмірів. Розподіл тисків і швидкостей по перетині потоку може бути нерівномірним.

Розглянемо розподіл тиску. У площині перпендикулярній напрямку руху, гідродинамічний тиск розподіляється за законом гідростатики. У зв'язку із цим справедливо умову:

$$z + \frac{P}{\rho g} = const$$

Таким чином сума оцінки z і п'езометричної висоти $\frac{P}{\rho g}$ у всіх точках перетину потоку залишається однакою, хоча змінюється для різних перетинів.

У зв'язку з тим, що розподіл місцевих швидкостей U у площині перетину потоку нерівномірно й у більшості випадків невідомо, те виникають труднощі з визначенням кінетичної енергії потоку, тобто із третім доданком у рівнянні Бернуллі $\frac{U^2}{2g}$. Тому вводимо корегувальний коефіцієнт α , що представляє собою відношення дійсної кінетичної енергії потоку до кінетичної енергії, підрахованої по середній швидкості в перетині. корегувальний коефіцієнт α називається коефіцієнтом кінетичної енергії потоку або коефіцієнтом Кориолісу, і відображає нерівномірність розподілу місцевих швидкостей по перетині потоку.

Для найпоширеніших випадків руху рідини значення α наступне: при ламінарному русі в круглій трубі $\alpha=2$, при турбулентному – залежить від режиму й приймає значення $\alpha = 1,1 \div 1,3$. Звичайно α визначають досвідченим шляхом.

З урахуванням вищесказаного, рівняння Бернуллі для потоку в'язкої рідини може бути записане у вигляді:

$$z_1 + \frac{P_1}{\rho g} + \frac{\alpha U_{cp1}^2}{2g} = z_2 + \frac{P_2}{\rho g} + \frac{\alpha U_{cp2}^2}{2g} + h_{\Sigma_{1 \rightarrow 2}}$$

де U_{cp1} , і U_{cp2} – середні швидкості в перетинах 1 й 2; $h_{\Sigma_{1 \rightarrow 2}}$ – втрати енергії на подолання опорів між перетинами 1 й 2.

Рівняння Бернуллі встановлює зв'язок між швидкістю руху, тиском й геометричним положенням будь-якої точки перетину потоку, для якого це рівняння написано.

2-1.4. Енергетична й геометрична інтерпретація рівняння Бернуллі

З енергетичної точки зору рівняння Бернуллі виражає закон збереження енергії й представляє питому енергію, віднесену до одиниці ваги рідини й підраховану відносно довільно обраної горизонтальної площини. Така питома енергія потоку складається з питомої потенціальної енергії $z + \frac{P}{\rho g}$ де z

– енергія положення, $\frac{P}{\rho g}$ – енергія тиску, і питомої кінетичної енергії потоку $\frac{\alpha U_{cp}^2}{2g}$. З теоретичної точки зору втрати енергії $h_{\Sigma_{1 \rightarrow 2}}$ на подолання опору безповоротно губляться для потоку, тобто частина механічної енергії перетворюється в теплову. З геометричної точки зору в рівняння Бернуллі входять наступні лінійні величини:

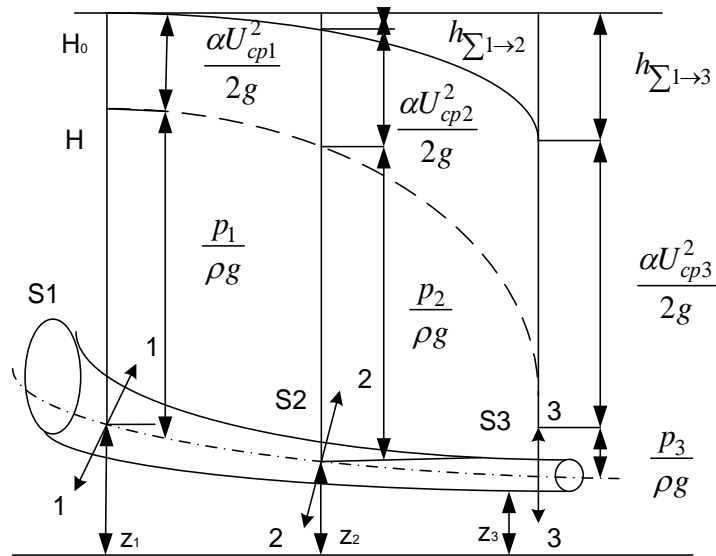


Рис. 6.2

z – геометрична висота положення (геометричний напір);

$\frac{P}{\rho g}$ або $\frac{P}{\gamma}$ п'єзометрична висота, що відповідає гідродинамічному тиску p ;

$z + \frac{P}{\rho g} = H$ у кожному перетині називається п'єзометричним (при $p = p_{изб}$) або гідростатичним напором;

$\frac{\alpha U_{cp}^2}{2g}$ – швидкісний напір;

$z + \frac{P}{\rho g} + \frac{\alpha U_{cp}^2}{2g} = H_0$ – гідродинамічний або повний напір;

$h_{\Sigma_{1 \rightarrow 2}}$ – втрата напору на подоланні опорів.

Геометричне місце точок верхніх кінців відрізка суми $z + \frac{P}{\rho g}$ називається п'єзометричною лінією H (на рис.6.2 показана штрихуванням). Зміна п'єзометричної лінії на одиницю довжини потоку називається п'єзометричним ухилом i_p .

Геометричне місце точок верхніх кінців відрізків суми $z + \frac{P}{\rho g} + \frac{\alpha U_{cp}^2}{2g}$ називається напірною лінією або лінією питомої енергії, але (на рис.5.2 показана суцільною лінією), що для потоку ідеальної рідини тобто без втрат енергії, буде горизонтальною. При русі в'язкої рідини зміна напірної лінії на одиницю довгі потоку називається гідралічним ухилом $i_e = \frac{h_{\Sigma_{1 \rightarrow 2}}}{l_{1 \rightarrow 2}}$

Гідравлічні опори та розрахунок діаметра трубопроводів і апаратів.

"Найважливішим" рівнянням гідравліки є рівняння Бернуллі для потоку в'язкої рідини, яке можна записати

$$Z + p/\rho g + \alpha U_{cp}^{2/2} g + h_{\Sigma} = const.$$

Для застосування рівняння Бернуллі в рішеннях прикладних інженерних завдань необхідно визначати витрати енергії або втрати напору на подолання гідравлічних опорів h_{Σ} .

Причина появи в реальних рідинах втрат енергії – це властивість цих рідин чинити опір дотичним зусиллям при русі. Опори можуть бути обумовлені силами, що залежать від в'язкості, або інерційними силами. **Вязкістні сили** залежать від внутрішнього тертя між частками рідини, а **інерційні** – від здатності часток рідини чинити опір зміні свого руху.

У зв'язку із цим розрізняють втрати енергії двох видів – по довжині h_l і місцеві h .

Втрати по довжині h_l проявляються рівномірно по довжині потоку й пропорційні їй. Вони виникають при русі рідини в трубах і відкритих руслах. Місцеві втрати h утворюються в результаті зміни швидкісної структури потоку на ділянці руху. Вони звичайно обумовлені різкою зміною конфігурації потоку (поворот, розширення, звуження, кран, засувка й т.п.)

У загальному випадку мають місце обидва види втрат - по довжині й місцеві, значення яких підсумують

$$h_{\Sigma} = \Sigma h_l + \Sigma h_m$$

де Σh_l – сума втрат по довжині різних ділянок труби, Σh_m – сума всіх місцевих втрат.

Виникнення гідравлічних опорів при русі в'язкої рідини пов'язане з роботою сил тертя усередині рідини. Загальні закони внутрішнього тертя в рідких тілах були вперше сформульовані И. Ньютоном в 1686 р. Було встановлено, що сила внутрішнього тертя має наступні властивості: прямо пропорційна відносній швидкості переміщення шарів рідини, тобто градієнту швидкості du/dn ; прямо пропорційна площі поверхні стикання цих шарів ω ; залежить від властивостей або роду рідини, тобто динамічної в'язкості μ .

$$U_{max} = \frac{p_{тр}(r_0^2 - r^2)}{4\mu l} \quad ()$$

Формула () називається **законом Стокса** для розподілу швидкостей по перетині круглої труби при ламінарному плинні. Крива, що зображує епюру швидкостей, є параболою другого ступеня.

Неважко помітити, що максимальна швидкість буде в центрі труби, тобто при $r = 0$:

$$U_{max} = \frac{p_{тр}r_0^2}{4\mu l} \quad ()$$

Є інша формула для розрахунку середньої швидкості

$$U_{cp} = \frac{Q}{\pi r_0^2} = \frac{p_{тр} r_0^2}{8\mu l} \quad ()$$

Порівнявши вирази для середньої швидкості () з вираженням для максимальної швидкості () одержимо $U_{cp} = 0,5U_{max}$, тобто при ламінарному режимі плин у середня швидкість у два рази менше максимальної.

$$p_{тр} = \frac{8\mu l}{\pi r_0^4} Q \quad \text{або} \quad h_{тр} = \frac{p_{тр}}{\rho g} = \frac{8\mu l}{\pi g \rho r_0^4} Q$$

Замінивши $\mu = \nu \rho$, $d = 2r_0$, одержимо

$$h_{тр} = \frac{128\nu l}{\pi g d^4} Q \quad ()$$

Вираз () називається **законом Гагена-Пуазейля** й дозволяє визначити втрати енергії при ламінарному плинні в'язкої рідини в круглій трубі при заданій витраті Q на ділянці довжиною l .

Формула Дарсі-Вейсбаха

Перетворимо отримане нами на минулій лекції вираження закону Гагена-Пуазейля (6.7), виразивши витрату Q через добуток середньої швидкості й площі поперечного переріза

$$h_{тр} = \frac{128\nu l}{\pi g d^4} Q = \frac{128\nu l}{\pi g d^4} U_{cp} \frac{\pi d^2}{4} = \frac{32\nu l}{g d^2} U_{cp} \quad (6.1)$$

для зручності використання залежності (7.1) при розв'язанні практичних задач перетворимо її в такий спосіб:

$$h_{тр} = \frac{32\nu l}{g d^2} U_{cp} \frac{2U_{cp}}{2U_{cp}} = \frac{64\nu}{U_{cp} d} \frac{l}{d} \frac{U_{cp}^2}{2g}$$

з огляду на, що $Re = \frac{U_{cp} d}{\nu}$, одержимо

$$h_{тр} = \frac{64}{Re} \frac{l}{d} \frac{U_{cp}^2}{2g}$$

Позначаючи через $\lambda = \frac{64}{Re}$ гідравлічний коефіцієнт тертя на одиницю довжини (коефіцієнт Дарсі), одержимо остаточно, що втрати по довжині

$$h_{тр} = \lambda \frac{l}{d} \frac{U_{cp}^2}{2g} \quad (6.2)$$

Залежність () називається формулою Дарсі-Вейсбаха й слід зазначити, що для ламінарного режиму течії гідравлічний коефіцієнт тертя отриманий теоретичним шляхом.

Основною розрахунковою формулою для втрат напору при турбулентному течії в круглих трубах є формула Дарсі-Вейсбаха (6.2), що ми з Вами вже одержали на цій лекції.

Ця формула застосовна, як при турбулентному режимі течії, так і при ламінарному, розходження полягає лише в значеннях коефіцієнта λ .

У турбулентному потоці при $Re > Re_{кр}$ втрати напору на тертя по довжині

значно більше, ніж при ламінарному. Якщо при ламінарному плинні втрата напору на тертя зростає пропорційно швидкості в першому ступені, то при турбулентному помітний перегонів опору за законом, близькому до параболи другого ступеня (рис.6.3).

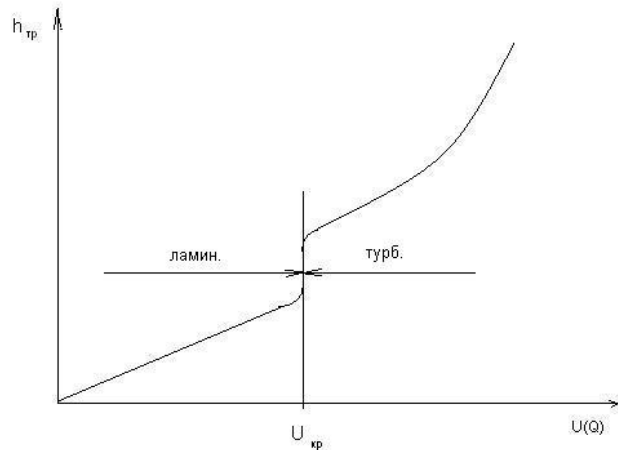
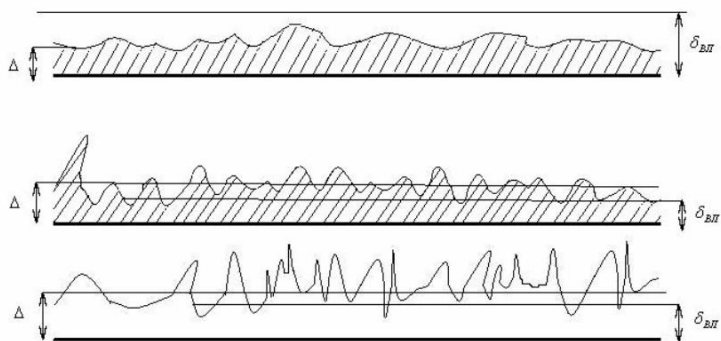


Рис 7.3

При турбулентному режимі течії найбільші градієнти швидкостей характерні для пристінної течії, тобто там найбільші дотичні напруження й, отже, найбільші втрати енергії. Величина цих втрат і характер течії залежать від структури потоку в пристінному шарі обумовленій співвідношенням товщини цього шару й середньої висоти виступів шорсткості стінки. Якщо товщина грузлого підшару $\delta_{вл}$ більше середньої висоти виступів шорсткості Δ , те такі поверхні називаються гідравлічно гладкими й у цьому випадку виступи покриваються грузлим підшаром і втрати енергії по довжині практично не залежать від шорсткості (рис.2-1.а).



Якщо товщина $\delta_{вл}$ менше висоти Δ , те поверхні називаються гідравлічно шорсткуватими (рис.6.2-1.в) і втрати залежать від шорсткості.

Лекція 8. Гідравлічні машини й приводи.

- 8.1. Класифікація насосів, їх переваги і недоліки.
- 8.2. Характеристики насосів і їх вибір.
- 8.3. Класифікація насосів

Гідравлічними машинами називаються машини, які передають рідині механічну енергію (насос), або одержують від рідини частину енергії й передають її робочому органу для корисного використання (гідродвигун).

Насоси є найпоширенішим типом гідромашин.

Насоси й гідродвигуни застосовують у гідропередачах, призначенням яких є передача механічної енергії від двигуна до робочого органа, а також перетворення виду й швидкості руху робочого органа за допомогою рідини.

Призначення гідропередач таке ж, як і механічних (коробки передач, муфти редуктори, і т.д.), однак у порівнянні з механічними вони мають наступні переваги:

1. Більша, ніж у механічних плавність роботи;
2. Безступінчаста зміна передаточного числа;
3. Можливість передачі більших потужностей;
4. Малі габарити й маса;
5. Висока надійність.

Ці переваги привели до великого поширення гідропередач, незважаючи на їх трохи менший, чим у механічних КПД.

У цей час у техніку застосовується велика кількість різновидів гідравлічних машин. Найбільше поширення одержали об'ємні й лопатні насоси й гідродвигуни.

За принципом дії насоси ділять на *динамічні й об'ємні*.

Динамічні насоси. У динамічному насосі в результаті дії сил інерції й в'язкості рідини, що перекачується, усередині робочого простору насоса кінетична енергія від робочого колеса передається рідині, що перекачується, в основному перетворюючись в енергію тиску.

По конструктивних ознаках - формі робочого колеса й характеру руху рідини в проточній частині - динамічні насоси можна розділити на лопатеві й вихрові.

Вихровий насос складається з робочого колеса 1 з радіальними лопатами, встановленого в циліндричному корпусі. У бічних периферійних стінках корпуса є концентричний канал 2 який з'єднує всмоктувальний й нагнітальний отвір, між якими є перемичка 4. Рідина через всмоктувальний патрубок 5 надходить до робочого колеса й прогоняється по каналу 2 до нагнітального патрубку 3.

Вихрові насоси застосовують у системах, що вимагають великого напору при малій витраті рідини.

Лопатеві насоси.

Лопатеві насоси розділяються

- а) По напрямку потоку рідини на виході з робочого колеса
 1. відцентрові;
 2. радіальні;
 3. осьові.
- б) по потоку рідини за робочим колесом:
 1. с напівспіральним відводом;
 2. спіральним відводом;

3. колінчатим відводом.
- с) по числу потоків усередині робочого колеса:
 1. одностороннього входу;
 2. двостороннього входу.
- д) по числу ступенів робочих коліс у насосі:
 1. одноступінчасті;
 2. багатоступінчасті.
- е) по розташуванню осі обертання вала:
 1. вертикальні;
 2. горизонтальні;
 3. с похилою віссю.
- ф) по всмоктувальній здатності:
 1. само всмоктувальні;
 2. несамовсмоктувальні.

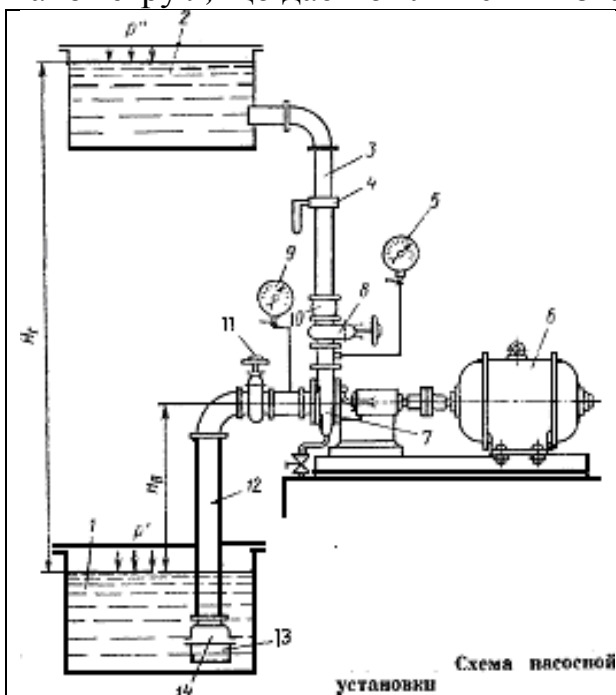
Об'ємні насоси

Робота об'ємного насоса виконується шляхом усмоктування й витиснення рідин за рахунок циклічної зміни обсягу в робочих порожнинах при русі поршнів, діафрагм, пластин, зубів і т.д. Наприклад, у поршневому насосі одnobічної дії в циліндрі встановлений поршень, що рухається поступально від приводного механізму. При русі поршня вправо клапан 3 відкривається, і рідина всмоктується з усмоктувальної магістралі 4, а при русі вліво клапан 3 закривається, а клапан 5 відкривається й за рахунок зменшення обсягу робочої порожнини рідина витісняється в напірну магістраль 6. Періодичність руху поршня спричиняється нерівномірність подачі рідини. Для зменшення нерівномірності подачі застосовуються двох- і багатоциліндрові поршневі насоси.

8.2. Характеристики насосів і їх вибір.

Паралельна та послідовна робота насосів у мережі

На рис. зображена схема насосної установки. До насосу 7, що приводиться від електродвигуна 6, рідина надходить із прийомного резервуару 1 по підвідному трубопроводі 12. Насос нагнітає рідину в напірний резервуар 2 по напірному трубопроводі 3. На напірному трубопроводі є регулююча засувка 8, за допомогою якої змінюється подача насосу. Іноді на напірному трубопроводі встановлюють зворотний клапан 10, що автоматично перекриває напірний трубопровід при зупинці насосу і перешкоджає завдяки цьому виникненню зворотного струму рідини з напірного резервуару. Якщо тиск у прийомному резервуарі відрізняється від атмосферного чи насос розташований нижче рівня рідини в прийомному резервуарі, то на підвідному трубопроводі, встановлюють монтажну засувку 11, яку перекривають при зупинці чи ремонту насосу. На початку трубопроводу часто передбачають прийомну сітку 13, що охороняє насос від попадання твердих тіл, і пятової клапан 14, що дає можливість залити насос і підвідний трубопровід рідиною перед пуском. Робота насосу контролюється по витратоміру 4, що вимірює подачу насосу, по манометрі 5 і вакуумметру або манометру 9, що дає можливість визначити напір насосу.



Назвемо рівні вільної поверхні рідини в прийомному і напірному резервуарі *приймним* і *напірним* рівнями; різниця H_{Γ} висот напірного і прийомного рівнів — *геометричним напором насосної установки*.

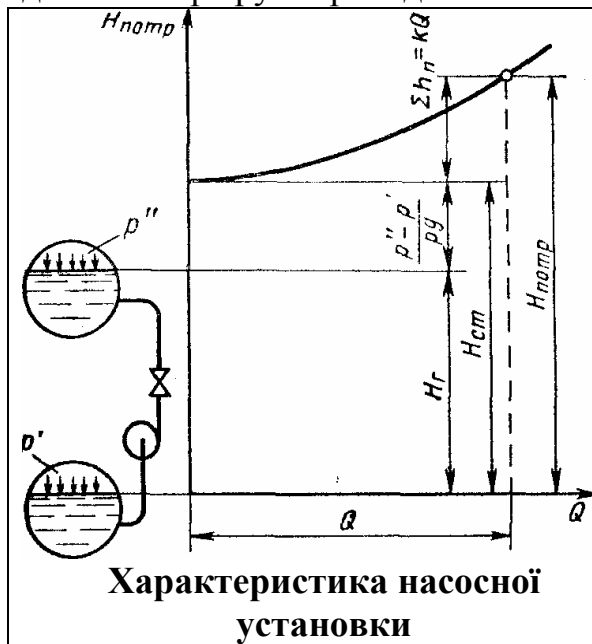
Для того щоб переміщати рідину по трубопроводах установки з прийомного резервуару в напірний, необхідно затратити енергію на підйом рідини на висоту H_{Γ} , на подолання різниці тисків $p'' - p'$ у резервуарах і на подолання сумарних гідравлічних втрат $\sum h_{\Pi}$ усмоктувального і напірного трубопроводів.

Таким чином, енергія, необхідна для переміщення одиниці ваги рідини з прийомного резервуару в напірний по трубопроводах установки, чи *потрібний напір установки* $H_{номр} = H_{\Gamma} + (p'' - p) / \rho g + \sum h_{\Pi} = H_{ст} + \sum h_{\Pi}$, де $H_{ст} = H_{\Gamma} + (p'' - p) / \rho g$ — статичний напір установки.

Характеристикою насосної установки називається залежність потрібного напору від витрати рідини. Геометричний напір H_{Γ} , тиску p'' і p' і, отже, статичний напір $H_{ст}$ від витрати звичайно не залежать. При турбулентному режимі гідравлічні втрати пропорційні витраті в другому ступені:

$$\sum h_{II} = kQ^2,$$

де k — опір трубопроводів насосної установки.



На рис. праворуч зображена характеристика насосної установки, ліворуч — схема установки. Рівні, на яких розміщені елементи установки, на схемі накреслені в масштабі осі напорів графіка. Рівень у прийомному резервуарі сполучений з віссю абсцис. Тому що статичний напір установки від подачі насоса не залежить, характеристика насосної установки представляє сумарну характеристику підводного і напірного трубопроводів $\sum h_{II} = kQ^2$, зміщену уздовж осі напорів на величину $H_{ст}$.

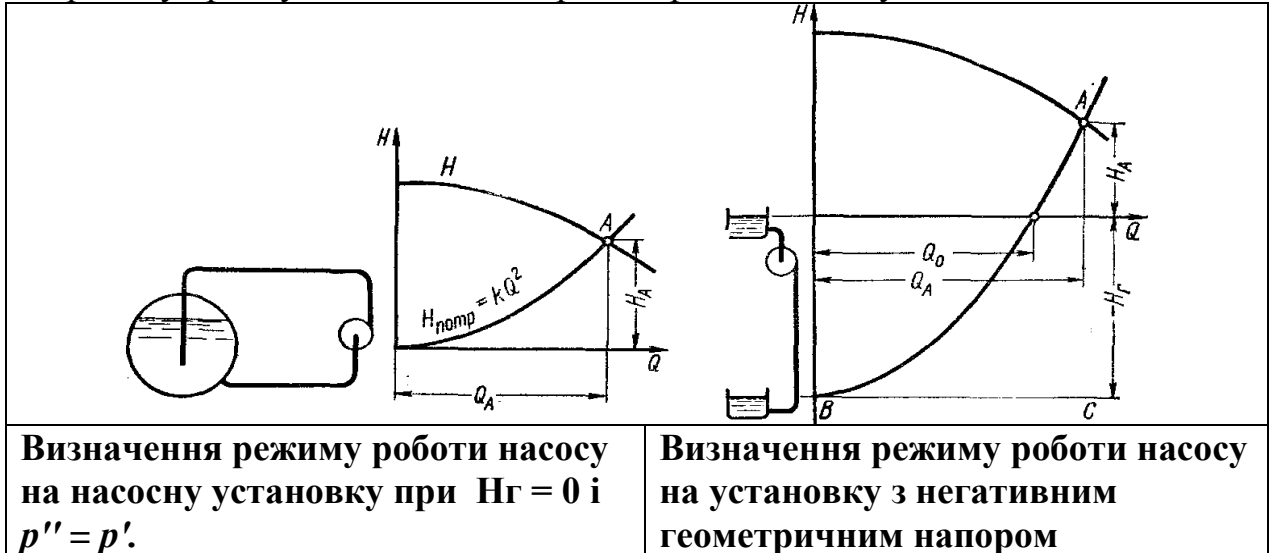
Робота насоса на мережу. Насос даної насосної установки працює на такому режимі, при якому потрібний напір дорівнює напору насоса, тобто при якому енергія, споживана при русі рідини по трубопроводах установки (потрібний напір) дорівнює енергії, що надається рідині насосом (напір насоса). Для визначення режиму роботи насоса впливає на тому самому графіці в однакових масштабах нанести характеристику насоса і насосної установки. Рівність напору насоса до потрібного напору установки виходить для режиму, обумовленого крапкою A перетинання характеристик. Покажемо, що насос не може працювати в режимі, відмінному від режиму A . Припустимо, що насос працює в режимі B . У цьому випадку напір, що повідомляється насосом рідині, дорівнює H_B , напір, що витрачається при русі рідини по трубопроводах установки. Таким чином, енергія, що витрачається при русі рідини по трубопроводах установки, менше енергії, що повідомляється їй насосом. Надлишок енергії в рідині йде на збільшення її кінетичної енергії. Отже, швидкість рідини збільшується.



Збільшення швидкості приводить до збільшення витрати, що буде відбуватися до тих пір, поки він зрівняється з Q_A . Якщо подача насоса більше Q_A (точка C), то напір, що повідомляється насосом, менше споживаного. Недолік енергії заповнюється за рахунок власної кінетичної енергії рідини. Це приводить до зменшення швидкості руху і, отже, до зменшення витрати до Q_A .

Розглянемо окремі випадки насосних установок.

1. Приймний і напірний рівні збігаються. При цьому геометричний напір установки $H_{\Gamma} = 0$, $p''=p'$ і характеристика насосної установки являє собою криву $H_{\text{потр}} = kQ^2$. Весь напір затрачається на подолання гідравлічного опору в системі. Наносимо на характеристику установки характеристику насоса. Перетинання кривої напорів насоса з характеристикою установки $H_{\text{потр}}=f(Q)$ дає робочу крапку A , що визначає режим роботи насоса.



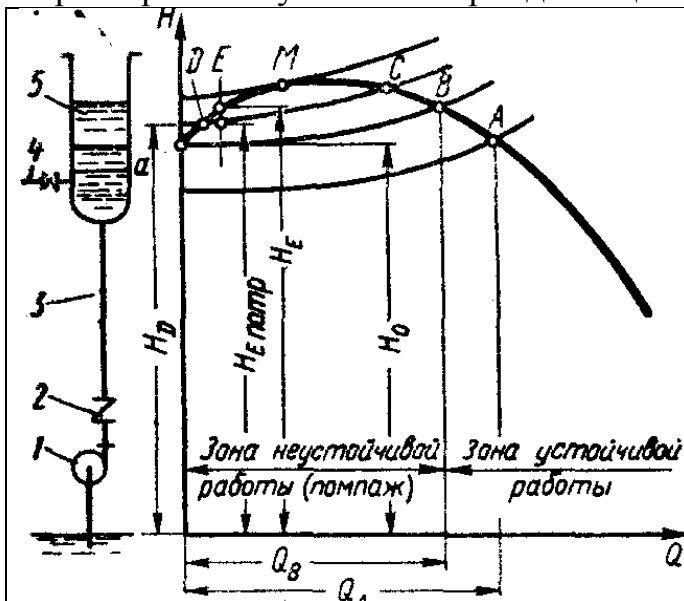
2. Напірний рівень знаходиться нижче прийомного. Геометричний напір при цьому негативний, тому його варто відкладати униз від осі абсцис графіку. Нехай $p''=p'$. Приймний рівень схеми установки сполучаємо з віссю абсцис. Побудувавши від прямої BP нагору криву втрат $\sum h_{\Pi} = kQ^2$, одержимо характеристику установки. На перетинанні кривої напорів характеристики насоса з характеристикою насосної установки знаходимо крапку A , що визначає режим роботи насоса. Точка перетинання характеристики установки з віссю абсцис дає витрату Q_0 в трубопроводі при відсутності насоса. Включення насоса збільшило витрату в системі на величину $Q_A - Q_0$.

Нестійка робота насосної установки (помпаж). У деяких випадках робота насоса є нестійкою: подача різко змінюється від найбільшого значення до нуля, напір коливається в значних межах, спостерігаються гідравлічні удари, шум і струси всієї машини і трубопроводів. Це явище називається *помпажем*. Помпаж відбувається у насосах, які мають криву напорів $H=f(Q)$ із западаючою лівою гілкою, тобто криву напорів, що має максимум при $Q > 0$. Таку характеристику мають звичайно тихохідні насоси.

Розглянемо нестійку роботу насоса за схемою. Насос 1 подає рідину по трубопроводу 3 у резервуар 5 , відкіля вона надходить по трубі 4 до споживача. Нехай у початковий момент резервуар заповнений рідиною до рівня a . При цьому насос працює в режимі, обумовленому точкою A . Якщо витрати рідини, що відводиться до споживача, менше подачі насоса Q_A , то рівень рідини в резервуарі підвищується, характеристика установки зміщається нагору і подача насоса відповідно до кривої напорів $H=f(Q)$ зменшується доти, поки робоча точка не займе положення M .

Якщо при цьому подача насоса перевищує витрати, що скидається із

резервуару 5 по трубі 4, то рівень у резервуарі підвищиться ще більше і характеристика установки пройде вище характеристики насоса.



визначення зони хитливої роботи насоса

При цьому потрібний напір стане більше напору насоса, в наслідок чого відбудеться зрив подачі. Під дією зворотного струму рідини зворотний клапан 2 закриється. Насос буде працювати при подачі $Q=0$ і напорі H_0 . Через відсутність притоку рідини в резервуар 5 рівень рідини в ньому буде знижуватися (рідина продовжує витікати з резервуару 5 по трубі 4). Після того як рівень понизиться до висоти, що відповідає напору H_0 , насос знову вступить у роботу.

Подача різко, стрибкоподібно, зросте до $Q_{в}$, що відповідає робочій точці B. Рівень у резервуарі знову почне поступово підніматися і явище повториться. Зрив подачі насоса і перехід його на холостий режим роботи може вийти і при незмінній характеристиці установки (рівень у резервуарі 5 постійний), якщо характеристика установки перетинає характеристику насоса в двох точках (точки C и P характеристики). Це може виникнути при зниженні частоти обертання (наприклад, через тимчасове спадання напруги в електромережі, що харчує двигун). При цьому характеристика насоса знизиться і відбудеться зрив подачі до нуля. При наступному підвищенні частоти обертання насос буде продовжувати працювати на холостому режимі ($Q=0$), тому що напір, створений ним при $Q=0$, менше статичного напору установки.

Покажемо, що насос не може працювати в режимах, розташованих лівіше точки M касачія характеристики насоса і насосної установки. Нехай режим роботи насоса відхилиться від режиму, що характеризується точкою O, у бік більших подач (точка E). При цьому потрібний напір $H_{Епонтр}$ відмінний від напору H_E , що надається рідині насосом ($H_{Епонтр} < H_E$). У рідині є надлишок енергії, що йде на приріст її кінетичної енергії. При цьому швидкість рідини збільшується доти, поки витрата не досягне значення, що відповідає режимній точці C. При відхиленні режиму насоса від режиму, що характеризується точкою O, у бік менших подач потрібний напір більший напору насоса. Недостатність енергії в рідині приведе до її уповільнення, отже, падіння подачі до нуля. Таким чином, при відхиленні режиму роботи насоса від рівноважного режиму (точка D) він не повертається в початкове положення. Отже, режими роботи насоса, що лежать лівіше точки M, нестійкі. Таким же способом можна показати, що режими, що знаходяться правіше точки M, є стійкими і насос в них може працювати. Режими, що

розташовані між точками M і B , небезпечні у зв'язку з можливістю виникнення помпажу, тому що при цих режимах характеристика установки перетинає характеристику насосу в двох точках, тому границею стійких режимів є точка B , а не точка M .

Характеристики насосів, що не мають нестійкої області, називають стабільними. Насоси, які застосовуються для подачі рідини при перемінних режимах, повинні мати стабільні характеристики.

Лекція 9. Псевдозрідження твердого зернистого матеріалу

Псевдозрідження – це процес взаємодії газу або рідини з твердим зернистим матеріалом, при якому частини твердої фази набувають рухомості одна відносно одної за рахунок обміну енергією з псевдозріджуючим потоком газу або рідини.

Відповідний стан твердої фази називається псевдозрідженим шаром внаслідок зовнішньої подібності до поведінки зазвичай крапельної рідини: псевдозріджений шар набуває форми посудини, у якій він знаходиться; поверхня ідеального псевдозрідженого шару горизонтальна; спостерігаються деякі характеристики, властиві рідинам, наприклад, текучість, умовна в'язкість, поверхневий натяг та ін.

Переваги псевдозрідження: унаслідок омивання твердих частинок газовим або рідинним потоком з усіх боків значно збільшується поверхня контакту фаз, що інтенсифікує теплові, масообмінні й хімічні процеси; унаслідок текучості псевдозріджений шар можна транспортувати по трубах, що дозволяє багато процесів виконувати безперервно; завдяки інтенсивному перемішуванню твердих частинок практично вирівнюються поля концентрацій і температур, що практично виключає можливість локального перегріву й термодеструкції оброблюваного матеріалу.

Поряд з перевагами псевдозрідженому шару властиві й недоліки: інтенсивне перемішування твердих частинок спричиняє їх переподрібнення, зношування апаратури, появу значних зарядів статичної електрики, потребу встановлення пилоосаджувального обладнання на виході з апарата псевдозрідженого шару.

Псевдозрідження можна використовувати у хімічних процесах (особливо під час проведення гетерогенних каталітичних реакцій), фізичних і фізико-хімічних процесах (сушіння, розчинення твердих речовин і кристалізація, термічне оброблення твердих речовин, нагрівання та охолодження газів та ін.) і механічних процесах (транспортування, змішування і класифікація твердих зернистих і порошкоподібних матеріалів).

Псевдозріджені системи утворюють також і такими способами: 1) піддають шар зернистого матеріалу дії механічних вібрацій; 2) механічно перемішують шар зернистого матеріалу, наприклад обертанням заповненого ним апарата; 3) піддають тверді частинки, які мають феромагнітні

властивості, дії електромагнітного поля.

Розрізняють такі види псевдозрідженого шару (рис.9.1): однорідний ("спокійний"), з наявністю бульбашок зріджувального агента, поршневий, з наявністю наскрізних каналів і фонтануючий.

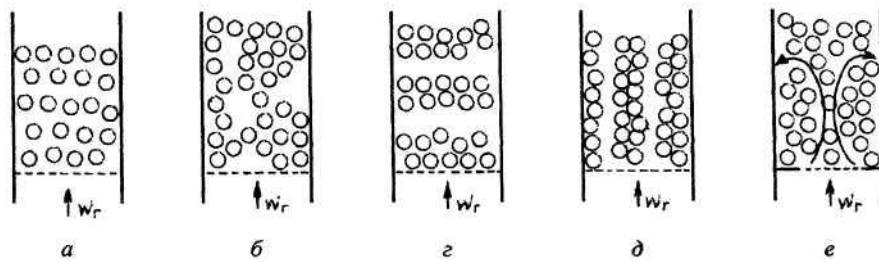


Рис.9.1. Види псевдозрідженого шару: а - однорідний ("спокійний"); б - з наявністю бульбашок; в - поршневий; г - з наявністю наскрізних каналів; д - фонтануючий

У промисловості зазвичай використовуються однорідне й фонтануюче псевдозрідження.

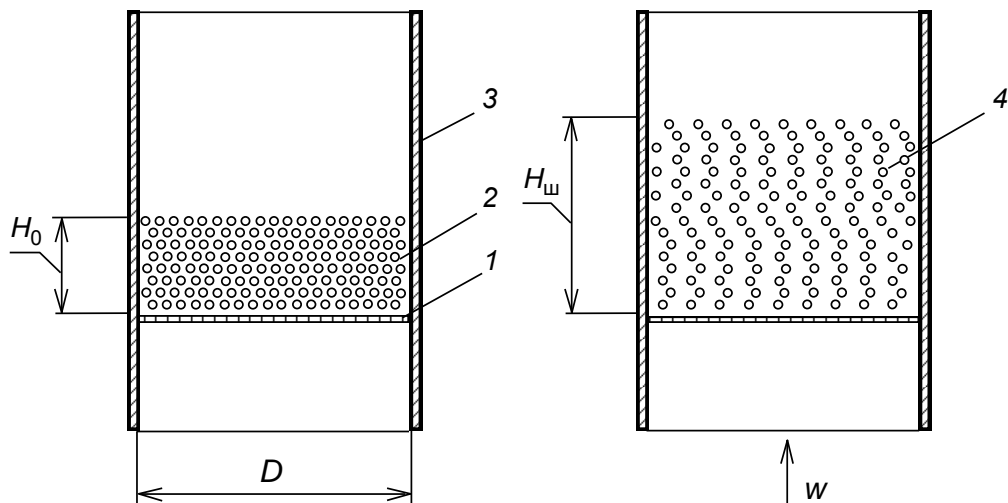


Рис.9.2. Схема апарата псевдозрідженого шару: 1 – газорозподільна решітка; 2 – шар нерухомого твердого матеріалу; 3 – корпус апарата; 4 – шар рухомого твердого матеріалу

РУХ І ЧАС ПЕРЕБУВАННЯ ЧАСТОК ПОТОКУ В ХІМІЧНИХ АПАРАТАХ

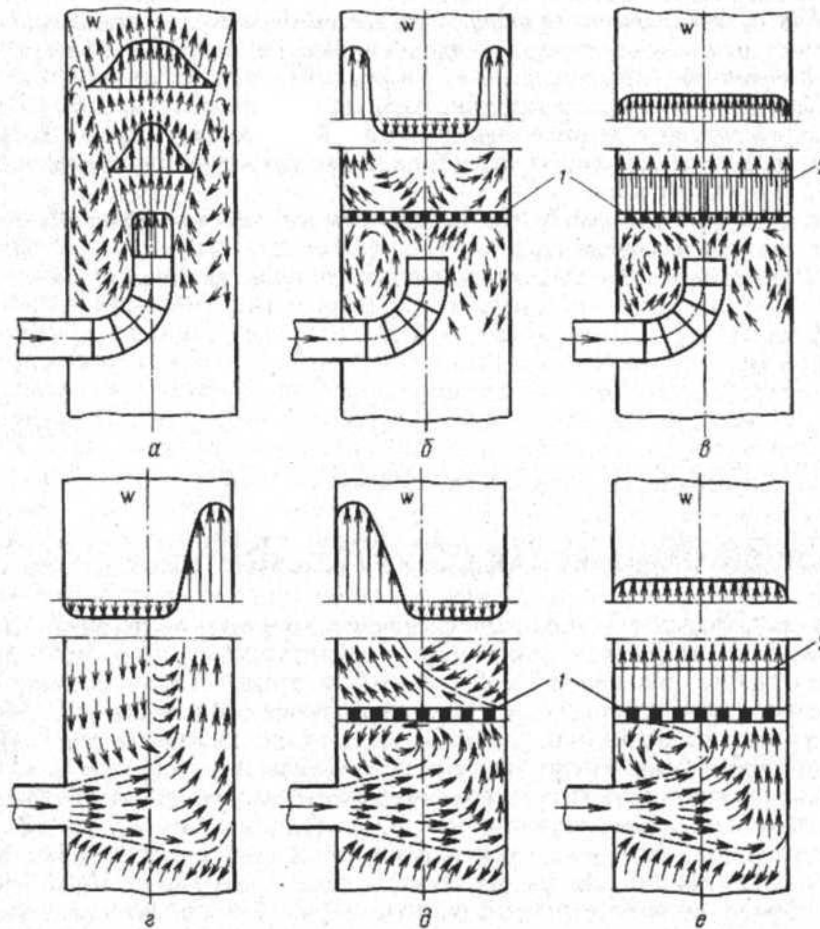


Рис.9.3. Схеми розподілу потоку газу на вході в апарат із центральним (а, б, в) і бічним (г, д, е) уведенням потоку;

швидкість газу у перерізі апарата, г-без розподільних ґраток; б, д - з розподільними ґратками (1); в, е - з розподільними ґратками (1) і додатковим спрямовуючим пристроєм (2)

Рух часток у хімічних апаратах значно складніше, ніж у трубопроводах (рис.9.3). Частки потоку в них рухаються по дуже складних криволінійних траєкторіях, іноді в протилежному, відносно до руху основного потоку напрямку. Це приводить до того, що, як і при русі рідини в трубопроводі, одні частки можуть швидше пройти через апарат, а інші, навпаки, довше затримуються в апараті, в так званих *застійних зонах* апарата час перебування може бути набагато більше середнього часу перебування в апараті основної маси потоку. При цьому може виявитися, що для часток, що найбільше швидко проходять через апарат (*байпас* частини потоку), час перебування в ньому недостатньо для досягнення заданої повноти процесу, а для часток, що потрапили в застійні зони, час перебування занадто великий (процес переносу тепла або маси досягає рівноваги для умов цих зон), і тому дані ділянки апарата використовуються неефективно. Для того щоб вирівняти швидкість часток потоку по перетині апарата, застосовують різні пристрої (рис.2.3, в, е), які, однак, далеко не завжди приводять до бажаних результатів.

Середній час $\bar{\tau}$ перебування всіх часток потоку рідини в апараті визначається простим співвідношенням

$$\bar{\tau} = \frac{V_a}{Q} \quad (9.1)$$

де V_a - об'єм робочої зони апарата; Q - об'ємна витрата потоку.

Оскільки поле швидкостей багато в чому визначає поле температур і концентрацій, то від *гідродинамічної структури потоків* в апараті істотно залежить швидкість багатьох хіміко-технологічних процесів, і насамперед рушійна сила цих процесів. Урахування гідродинамічної структури потоків дуже важливий при розрахунках промислових апаратів і їхньому моделюванні, оскільки навіть невеликі зміни конструкції промислового апарата, а іноді і його масштабу, у порівнянні з моделлю, на якій вивчався процес, можуть істотно вплинути на гідродинамічну структуру потоків. А це, у свою чергу, може помітно відбитися на ефективності (звичайно убик зниження) здійснюваного в даному промисловому апараті процесу.

Найбільш повну інформацію про гідродинамічну структуру потоку можна одержати, якщо відома миттєва швидкість потоку в будь-якій крапці апарата або його моделі, тобто якщо відомо *поле швидкостей у потоці*. Однак провести такі виміри звичайно надзвичайно складно, а часто практично неможливо. Більше того, подібні експерименти найчастіше проводили нерационально через труднощі обробки отриманої таким шляхом інформації про гідродинамічну структуру потоків разом з рівняннями переносу маси й енергії (для тепло- і масообмінних процесів).

У принципі неоднорідне поле швидкостей у потоці можна визначати *непрямим шляхом*, вивчаючи *розподіл часток рідини за часом їхнього перебування в апараті*. При цьому вдається встановити, яка частка потоку перебуває в апараті той або інший час. Слід зазначити, що при тому самому *середньому часі* перебування всіх часток в апараті, обумовленому по виразу (1), гідродинамічна структура потоків і, отже, *поле швидкостей* можуть істотно різнитися.

Для турбулентного руху середовищ характерна випадковість миттєвих значень швидкості в різних точках апарату й, отже, випадковість траєкторій часток потоку. Вимірювати миттєві значення швидкості або реєструвати траєкторії руху часток - технічно складне й трудомістке завдання. У той же час очевидно, що є зв'язок між траєкторією й швидкістю руху частки й часом її перебування в апараті, виміряти яке набагато простіше. Сукупну інформацію про характер руху середовища в апараті містить функція розподілу часток потоку але й часу перебування. Зрозуміло, функція розподілу часу перебування є далеко не повною характеристикою руху, хоча й достатньої для інтегральної оцінки роботи апарата в тих випадках, коли ступінь перетворення часток визначається тільки часом їхнього перебування в ньому. Крім того, експериментальні функції розподілу часу перебування можуть виявитися корисними для перевірки адекватності й визначення параметрів спрощених теоретичних моделей руху середовищ в апаратах, називаних *моделями гідродинамічної структури потоків*.

9.2. ПЕРЕМІШУВАННЯ РІДКИХ СЕРЕДОВИЩ

Перемішування рідких середовищ, пастоподібних і твердих сипучих матеріалів - один з найпоширеніших процесів хімічної технології. Найчастіше в техніку зустрічаються процеси перемішування рідких

середовищ - типовий приклад змішаного завдання гідродинаміки.

Під перемішуванням рідких середовищ розуміють процес багаторазового відносного перемішування макроскопічних елементів обсягу рідкого середовища під дією імпульсу, переданого середовищу механічною мішалкою, струменем газу або рідини.

Перемішування рідких середовищ застосовують для рішення наступних основних задач: 1) інтенсифікації процесів тепло- і масопереносу, у тому числі й при наявності хімічної реакції; 2) рівномірного розподілу твердих часток в об'ємі рідини (при готуванні суспензій), а також рівномірного розподілу й дроблення до заданої дисперсності рідини в рідині (при готуванні емульсій) або газу в рідині (барботажа).

Апарати з мішалками, широко використовують у хімічній технології для проведення таких процесів, як випарювання, кристалізація, абсорбція, екстракція й ін.

При перемішуванні градієнти температур і концентрацій у середовищі, що заповнює апарат, прагнуть до мінімального значення. Тому апарати з мішалкою, наприклад, за структурою потоків найбільш близькі до моделі ідеального змішання.

Перемішування рідких середовищ може здійснюватися різними способами: обертальним або коливальним рухом мішалок (механічне перемішування); барботажем газу через шар рідини (пневматичне перемішування); прокачуванням рідини через „турбулізуючі” насадки; перекачуванням рідини насосами по замкнутому контурі (циркуляційне перемішування).

Процес перемішування характеризується інтенсивністю й ефективністю, а також витратою енергії на його проведення

Інтенсивність перемішування визначається кількістю енергії N , підводиться до одиниці об'єму K рідини, що, в одиницю часу (N/V) або до одиниці маси рідини, що ($N/V\rho$). Інтенсивністю перемішування обумовлений характер руху рідини в апараті. Підвищення інтенсивності перемішування завжди пов'язане зі збільшенням енерговитрат, а технологічний ефект від збільшення інтенсивності перемішування обмежений строго визначеними межами. Тому інтенсивність перемішування варто визначати виходячи з умов досягнення максимального технологічного ефекту при мінімальних енерговитратах. Інтенсифікація процесу перемішування дозволяє підвищити продуктивність установлених апаратів або знизити об'єм проекрованої.

Під **ефективністю перемішування** розуміють технологічний ефект процесу перемішування, що характеризує якість проведення процесу. Залежно від призначення перемішування цю характеристику виражають різним образом. Наприклад, при використанні перемішування для інтенсифікації теплових, масообмінних і хімічних процесів його ефективність можна виражати співвідношенням кінетичних коефіцієнтів при перемішуванні й без нього. При одержанні суспензій й емульсій ефективність перемішування можна характеризувати рівномірністю розподілу фаз у суспензії або емульсії.

Під дією відцентрової сили, що виникає при обертанні будь-якого типу мішалки з досить великою частотою, рідина стікає з лопатей у радіальному напрямку. Біля стінки апарату, цей потік ділиться на два - один рухається догори, інший - вниз. Радіальна течія приводить до того, що в перехідній області створюється зона зниженого тиску, куди спрямовується рідина, що тече від вільної поверхні рідини та від дна апарату. Таким чином виникає аксіальний (осьовий) потік, що рухається у верхній частині апарату зверху до низу мішалки.

Таким чином, в апараті створюється стійкий аксіальний плин, або стійка циркуляція (рис. 9.2-1).

Об'єм циркулюючої рідини в одиницю часу в апараті з мішалкою називають *насосним ефектом*, що є важливою характеристикою мішалки. Чим більше насосний ефект, тим краще в даному апараті йде процес перемішування. У випадку переважаючого радіального потоку, що створюється у мішалці, насосний ефект V_p

$$V_p = \pi d_M b \bar{w}_p,$$

де $\bar{w}_p \sim d_M n$ - середня радіальна швидкість рідини причому.

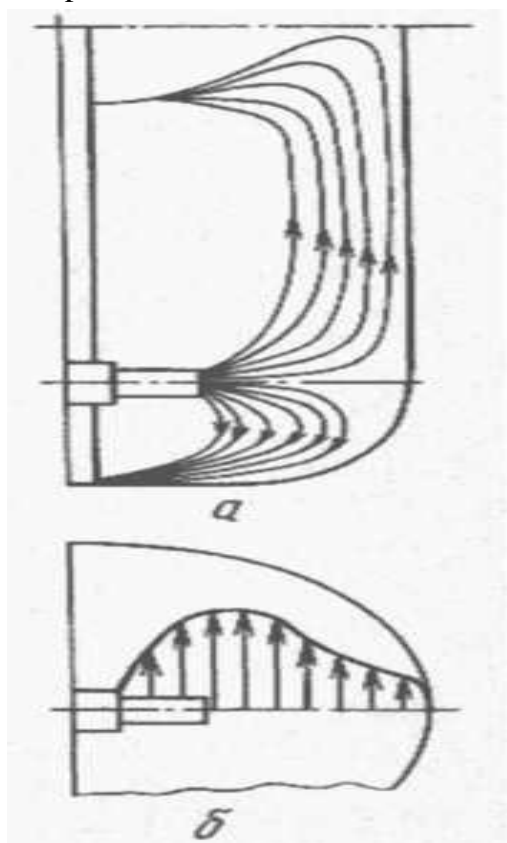


Рис.9.2-1. Траєкторії руху часток рідини в апараті з мішалкою (а) і етюра швидкостей (б)

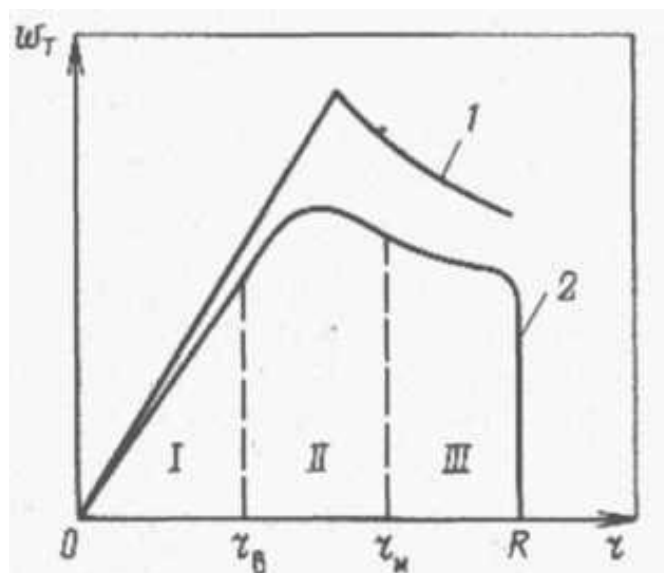


Рис. 9.2.2. Теоретична (1) і експериментальна (2) криві тангенціальних швидкостей рідини в апараті з обертовою мішалкою: / - область центрального циліндричного вихору; // - перехідна область; /// - периферійна область

У випадку переважно аксіального (осьового) потоку, створюваного мішалкою, насосний ефект V_o виражається наступним співвідношенням:

$$V_o = \pi d_M^2 \bar{w}_o / 4,$$

де \bar{w}_o - середня швидкість рідини в осьовому напрямку, причому $\bar{w}_o \sim nS$ (де S -крок мішалки).

Значення постійних у рівняннях визначають дослідним шляхом. Вони наведені в спеціальній літературі.

Таким чином, насосний ефект сильно залежить від конструкції й частоти обертання мішалки. На нього істотно впливає в'язкість рідини, тобто: **з ростом в'язкості насосний ефект зменшується, що знижує ефективність процесу перемішування.**

Модифіковане число Рейнольдса для мішалок Re_M у випадку механічного перемішування рідкого середовища виражається в такий спосіб (з урахуванням того, що $\omega = \pi d_M n$):

$$Re_M = n d_M^2 \rho / \mu,$$

де d - діаметр мішалки, м; n частота обертання мішалки, s^{-1} .

При ламінарному русі ($Re < 10$) в апаратах з мішалкою виникає слабозвинений тривимірний течія з вільною циркуляцією. Центральні циліндричні вихори відсутні, оскільки їхні діаметри виявляються менше діаметра вала мішалки. В апараті існують периферійна й перехідна області течії.

При збільшенні турбулізації потоку ($10 < Re < 10^3$) формується змушена циркуляція, і в апараті не тільки існують периферійна й перехідна області, але й виникає область центральних циліндричних вихорів.

При розвиненій турбулентній течії ($Re > 10^4$) змушена циркуляція забезпечує інтенсивну тривимірну течію всієї маси рідини в апараті. Область центральних циліндричних вихорів розвивається, досягаючи розмірів перехідної й периферійної областей.

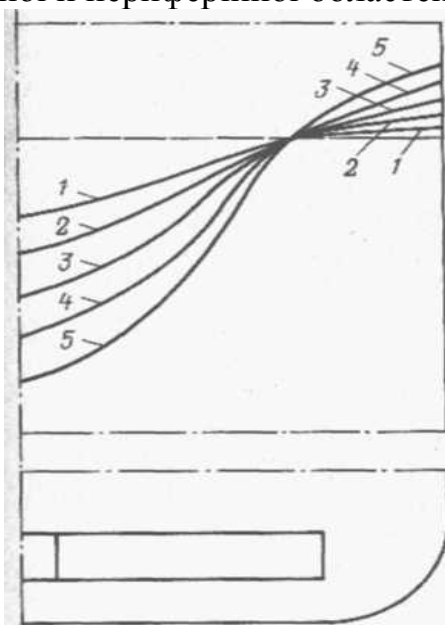


Рис.9.2-3. Залежність глибини й форми

Ці критичні значення критерію Рейнольдса є *наближеними*, так як залежать від конструкції й геометричних розмірів апарату й мішалки.

При роботі обертових механічних мішалок на поверхні рідини виникає вирва, глибина якої росте зі збільшенням частоти обертання мішалки (навіть може досягати дна посудини). Це явище негативно позначається на ефективності перемішування й значно знижує стійкість роботи

вирви, що виникає в апараті з лопатевою мішалкою, від числа обертів мішалки: 1 - 1,7 об/с; 2 - 2,5; 3 - 2,9; 4 - 3,3; 5 - 3,7 об/с

мішалки. На глибину й форму вирви значно впливає діаметр мішалки й частота її обертання (рис. 9.2-3).

Для запобігання утворення вирви біля стінок апаратів зі швидкохідними мішалками встановлюють радіальні відбивні перегородки, причому найбільш часто - на деякій відстані від стінки корпуса (для зниження можливості утворення застійних зон). Експериментальним шляхом знайдено, що оптимальне число відбивних перегородок дорівнює чотирьом, а їхня ширина становить приблизно 10% від діаметра апарата.

ВИТРАТА ЕНЕРГІЇ НА ПЕРЕМІШУВАННЯ

Розглянемо лопату, обтічну рідиною. Сила опору відповідно до закону Ньютона, визначається за формулою

$$R = \zeta F_n \rho w^2 / 2.$$

(т.е. змішану задачу гідродинаміки зводимо до зовнішньої), де $F_n = 2br$ - площа лопатки (рис. 9.2-4), рівна добутку її ширини b на подвоєний радіус.

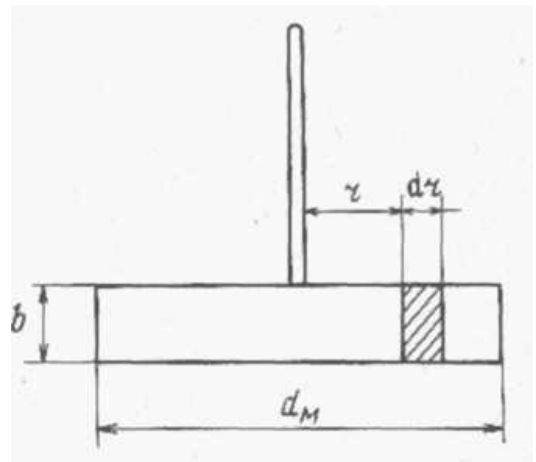


Рис. 9.2-4. До розрахунку потужності, затрачуваної на перемішування

Величину $K_N = N / (\rho n^3 d_m^5)$ прийнято називати *критерієм потужності*, або модифікованим критерієм Ейлера (для мішалок); його називають також відцентровим критерієм Ейлера. Критерій Ейлера $Eu = \Delta P / (\rho w^2)$ причому $w \sim nd$.

Для найпоширеніших типів мішалок у літературі приводяться експериментальні криві залежності K_N від Re . Для деяких мішалок ці криві представлені на рис.9.2-5.

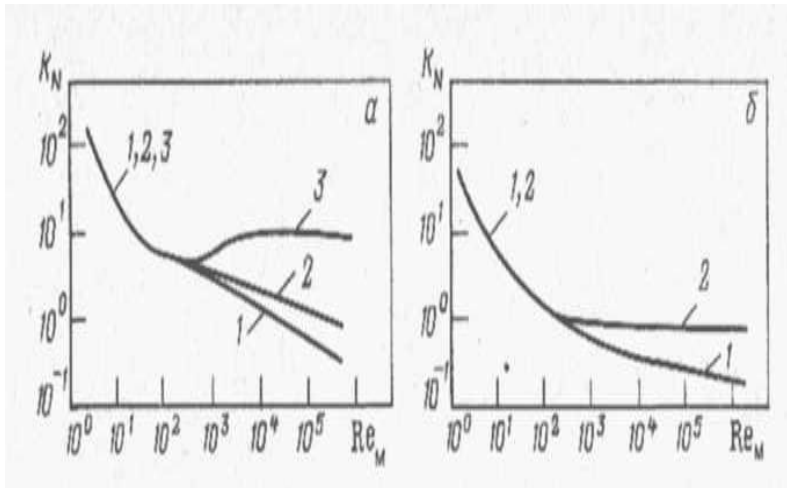


Рис.9.2-5. Залежність критерію потужності K_N від критерію Рейнольдса Re для апаратів з мішалками: а- турбінними (1-без відбивних перегородок при $D/d_m = 3$; 2- те ж, при $D/d - 4$; 3 - з відбивними перегородками при $D/d = 3 \div 4$); б лопатевими (1- без відбивних перегородок; 2 з відбивними перегородками)

КОНСТРУКЦІЇ МІШАЛОК

Розрізняють такі мішалки: *лопатеві, трилопатеві, шестилопатеві, спіральньо-лопатеві, гвинтові, відкриті й закриті турбінні, клітьові, листові, дискові, шнекові, стрічкові, якірні, рамні, скребкові й ланцюгові (ГОСТ 22577-77).*

За швидкістю обертання мішалки умовно поділяють на **тихохідні** (якірні, рамні та ін., у яких колова швидкість кінців лопатей зазвичай не перевищує 1м/с) і **швидкохідні** (гвинтові, турбінні та інші, у яких вказана швидкість найчастіше не менше 10 м/с).

Іноді мішалки класифікують за напрямком основного потоку рідини в апараті (тангенціальні, радіальні, аксіальні).

Найчастіше апарат для перемішування являє собою вертикальну посудину з мішалкою, вісь обертання якої збігається з віссю апарата. Основними вузлами таких апаратів є корпус, кришка, привід і вал з мішалкою (рис.9.2-6). Об'єм апаратів із встановленими в них мішалками коливається від 0,01 до 50 м³ (рідше до 2000 м³ і більше).

Щоб запобігти утворенню воронки біля стінок апарата, яка є ознакою низької ефективності роботи мішалки, встановлюють радіальні відбивні перегородки, причому часто - на деякій відстані від корпусу. Оптимальне число перегородок дорівнює чотирьом, а їхня ширина становить приблизно 10% від діаметра апарата.

Корпус апарата звичайно складається з вертикальної циліндричної обичайки 5, кришки 2, на якій встановлений привід мішалки 1, і днища 9. Апарати, робочий тиск у які відрізняється від атмосферного, мають, як правило, еліптичні днища й кришки, причому в апаратах великого діаметра кришки й днища виконують нероз'ємними (цельносваренними з корпусом), а для внутрішнього огляду й чищення таких апаратів на кришці встановлюють люки досить великого діаметра. На кришках розміщують також патрубки 4 й 11 для підведення й відводу речовин, подачі стисненого газу, установки контрольно-вимірювальних приладів і т.п. Для підведення й відводу теплоти корпус апарата постачають сорочкою 7. Приводом пристрою, що перемішує, звичайно служить електродвигун, з'єднаний з валом мішалки прямої або понижуючою передачею. Для зменшення частоти обертання вала мішалки в порівнянні з валом електродвигуна застосовують різні по пристрої редуктори.

Конструктивним елементом, безпосередньо призначеним для приведення рідини в рух, є мішалка. Як показує практика, більшість завдань перемішування може бути успішно вирішене шляхом використання обмеженого числа конструкцій мішалок. При цьому існують найбільш характерні області застосування й діапазони геометричних співвідношень окремих типів мішалок. Наприклад, для перемішування високов'язких середовищ при ламінарному режимі використовують стрічкові, скребкові й шнекові мішалки (рис. 9.2-7 а, б, в). Скребкові мішалки застосовують переважно для інтенсифікації теплообміну; шкребки кріплять за допомогою пружин, тим самим забезпечуючи щільне прилягання їх до стінки апарата.

Рис. рис. 9.2-6. Апарат з роторним перемішувальним пристроєм:

1 - електродвигун з редуктором (мотор-редуктор); 2 - кришка; 3 - вал мішалки; 4 - штуцер для подавання стисненого повітря; 5 - корпус; 6, 11 - штуцери підведення й відведення теплоносія або холодоагента; 7 - оболонка; 8 - відбивна перегородка; 9 - днище; 10 - мішалка; 12 - штуцер зливу продукту; 13 - труба передавлювання

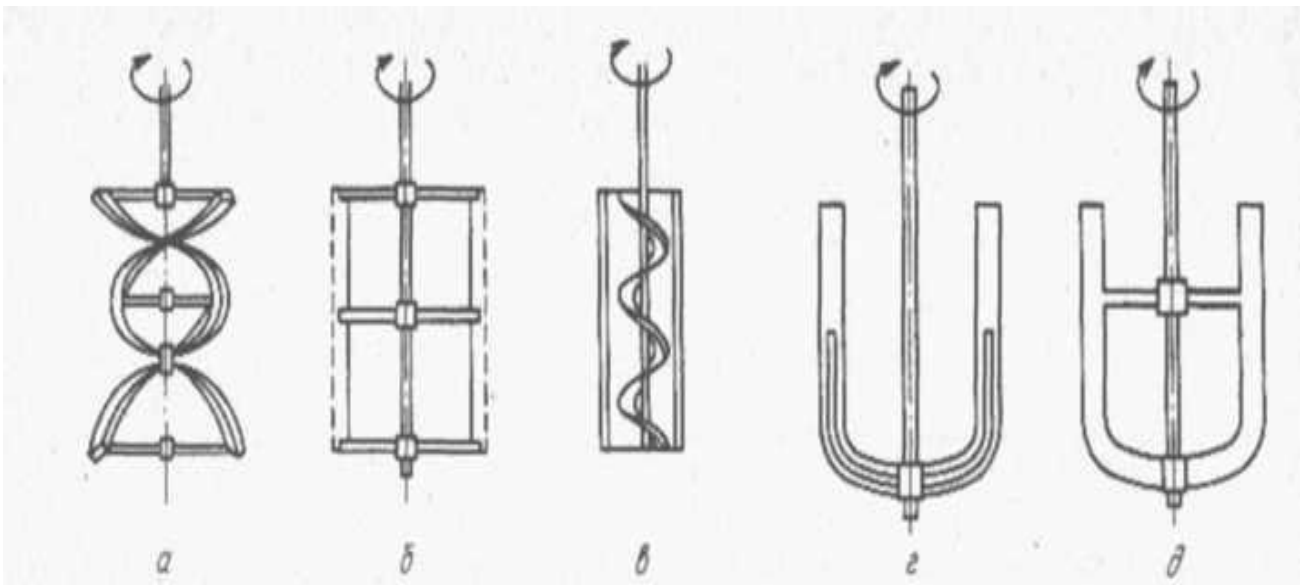
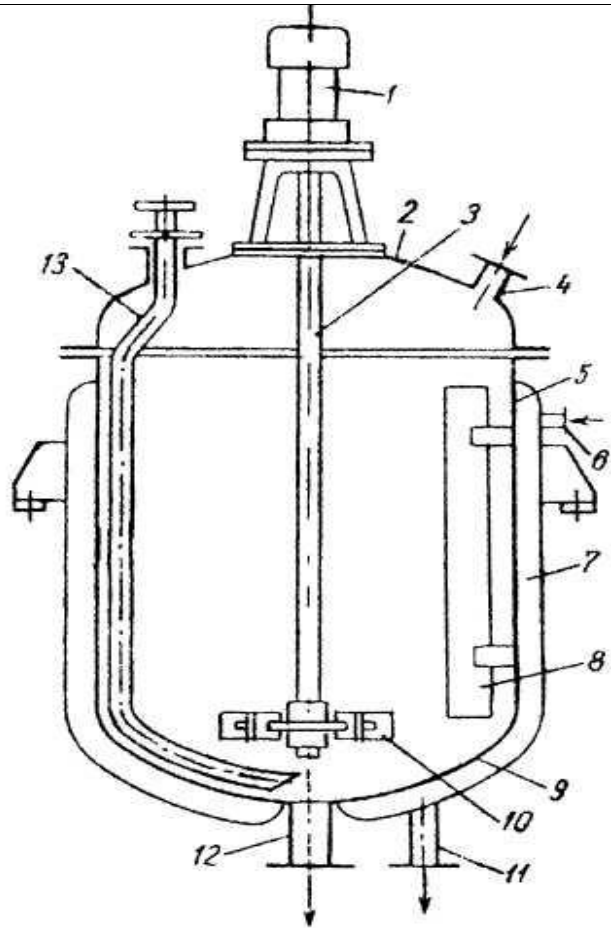


Рис. 9.2-7. Мішалки для перемішування високов'язких середовищ (в) і середовищ середньої в'язкості (г, д): а- стрічкова; б - скребкова; в - шнекова з напрямною трубою; г - якірна; д- рамна

Для перемішування рідин порівняно невисокої в'язкості (звичайно при підведенні теплоти, тобто в апаратах із сорочкою) застосовують тихохідні мішалки - якірні й рамні (рис. 9.2-7, м, д). Відношення D/d у цих мішалок невелике (1,05-1,25), тому їх часто використовують при перемішуванні

суспензій, частки яких характеризуються схильністю до налипання на стінки.

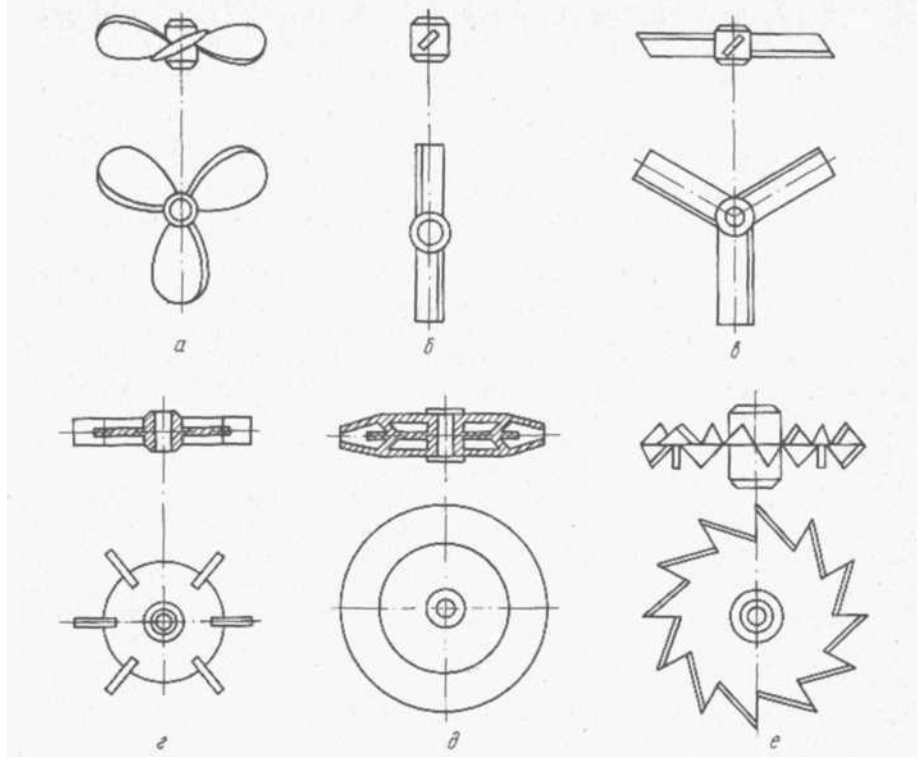


Рис. 9.2-8.
Швидкохідні
мішалки:
а - пропелерна,
б - дволопатева;
в -
трилопатева,
г - турбінна
відкрита;
д- турбінна
закрита;
е - фрезерна

Швидкохідні лопатеві, турбінні, пропелерні мішалки (рис.9.2-8) звичайно мають відношення $D/d > 1,5$. Вони відрізняються своєю здатністю створювати осьову циркуляційну течію. В апаратах без внутрішніх пристроїв ці мішалки забезпечують насосний ефект, що вдвічі перевищує насосний ефект звичайних мішалок (наприклад, тих що показані на рис. 9.2-7, м, д).

Слід зазначити, що доцільність використання мішалок тих або інших конструкцій часто визначається особливостями технології їх виготовлення. Наприклад, при гумуванні або емалюванні мішалок наявність гострих кутів і краєнок перешкоджає утворенню надійного покриття. Для гумування зручні лопатеві мішалки, а для емалювання—мішалки зі сплюснених труб. За останні роки з нових конструкцій мішалок у практику перемішування міцно ввійшли тільки емальовані мішалки із суцільних труб і фрезерні (рис.9.2-8, е). Фрезерна мішалка являє собою диск із лопатями у формі зубців. Вона забезпечує високу різницю швидкостей лопат мішалки й потоку їхньої рідини, що обтікає.

Лекція 2-6 Змішування

2-6.1. Змішування сипких матеріалів

Змішуванням твердих сипких матеріалів називається процес приготування сумішей цих матеріалів.

Очевидно, що якість продукції значною мірою залежить від ретельної підготовки сировини. Крім того, інтенсивність та ефективність хімічних реакцій з твердою фазою значно підвищуються з покращанням рівномірності розподілу окремих компонентів у реакційному об'ємі суміші.

Для змішування матеріалів застосовують змішувальні машини (змішувачі) як періодичної, так і безперервної дії. За принципом дії їх поділяють на три групи: механічні, гравітаційні та пневматичні.

Механічне змішування сипких матеріалів виконують у змішувачах чотирьох основних типів:

- 1) з обертовим корпусом (наприклад, барабанні);
- 2) з обертовими внутрішніми пристроями (наприклад, лопатеві, одно- та двовалові або роторні змішувачі);
- 3) зі струшувальними, хитними й вібраційними змішувальними елементами;

4) комбінованих (наприклад, з обертовим корпусом і внутрішніми обертовими пристроями).
 Змішувачі періодичної дії за механізмом процесу поділяють на циркуляційні, об'ємного й дифузійного змішування. До циркуляційних змішувачів належать планетарно-шнекові та відцентрові, до змішувачів об'ємного змішування - барабанні з внутрішніми змішувальними органами, лопатеві, роторні, а до змішувачів дифузійного змішування - барабанні без внутрішніх змішувальних органів (з гладким барабаном), вібраційні трубчасті, з псевдозрідженим шаром (попередні лекції).

Змішувачі безперервної дії за механізмом процесу поділяють на прямотечійні (гравітаційного змішування) і поздовжньо-радіального змішування (двошнекові, стрічкові та ін.).

Барабанні змішувачі призначено для змішування сухих або з невеликою кількістю рідини сипких матеріалів. Для підвищення ефективності змішування в барабанах з горизонтальною віссю монтують лопаті, спіралі та інші змішувальні елементи.

Лопатеві або роторні змішувачі застосовують для приготування сумішей сипких сухих або вологих матеріалів, а також паст. Їх виготовляють одно- або найчастіше двоваловими (рис.1). Вали виконують із Z-, T-подібними лопатями або у вигляді стрічкового змішувального елемента.

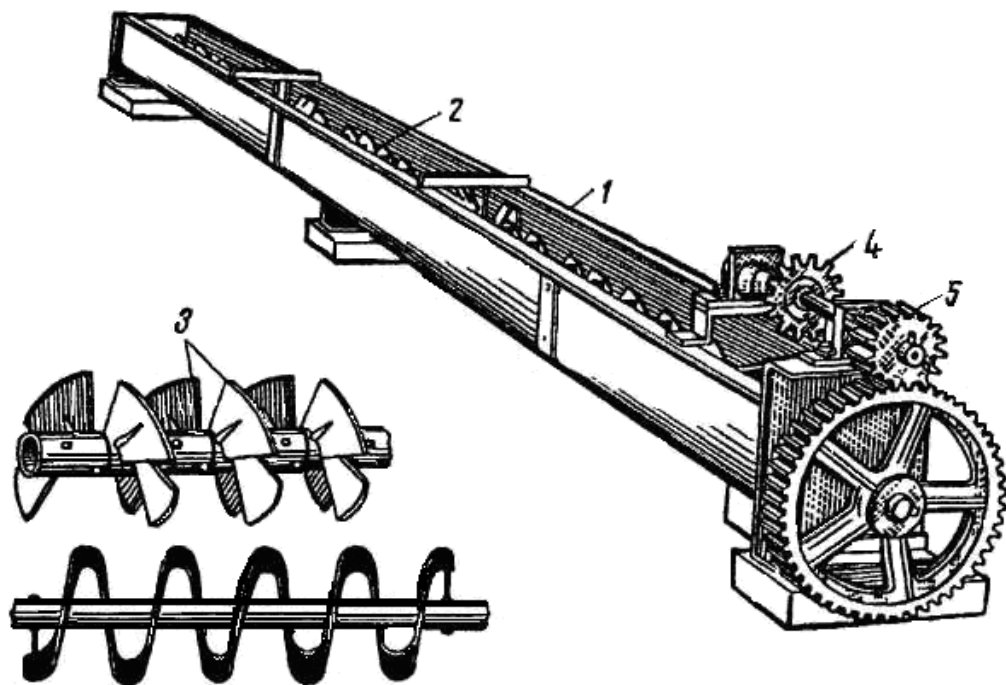


Рис. 1. Схема одновалового горизонтального змішувача: 1 - корито; 2 - вал; 3 - гвинтові лопаті; 4 - зірочка; 5 - зубчаста передача

У циркуляційних змішувачах матеріал циркулює по всьому внутрішньому об'єму. У планетарно-шнекових змішувачах матеріал циркулює завдяки шнекові, який обертається навкруги власної осі та осі апарата, а у відцентрових - швидкообертовому диску (тарілці): суміш, завантажена в корпус змішувача, під дією швидкообертового диска, розташованого біля днища машини, набуває інтенсивного руху, при цьому в об'ємі матеріалу рухаються змішувальні лопаті.

Гравітаційне змішування виконують за допомогою різноманітних механічних пристроїв, які підіймають твердий матеріал на певну висоту, після чого цей матеріал опускається під дією сили тяжіння, рухаючись при цьому по досить складних траєкторіях.

Пневматичне змішування полягає в пропусканні повітря чи іншого газу крізь матеріал та утворенні при цьому псевдозрідженого шару, який забезпечує інтенсивне та ефективно змішування компонентів приготуваної суміші. Переваги цих змішувачів: короткий цикл змішування, немає рухомих механічних елементів, простота конструкції. Недоліки: низька якість сумішей компонентів із значною різницею густин і розмірів зерен, інтенсивне зношування корпусу апарата та необхідність застосовувати пиловловлювальні пристрої на виході зі змішувача.

Лекція 10. Розрахунок одновального лопатевого змішувача безперервної дії для змішування сипких матеріалів

Для змішування різноманітних порошкових мас, наприклад, у виробництві керамічних виробів за методом сухого пресування, сипких синтетичних мийних засобів, при підготовленні шихти у виробництві скла тощо, широкого застосування набули одновальні (рис. 10.1) та двовальні лопатеві змішувачі безперервної дії.

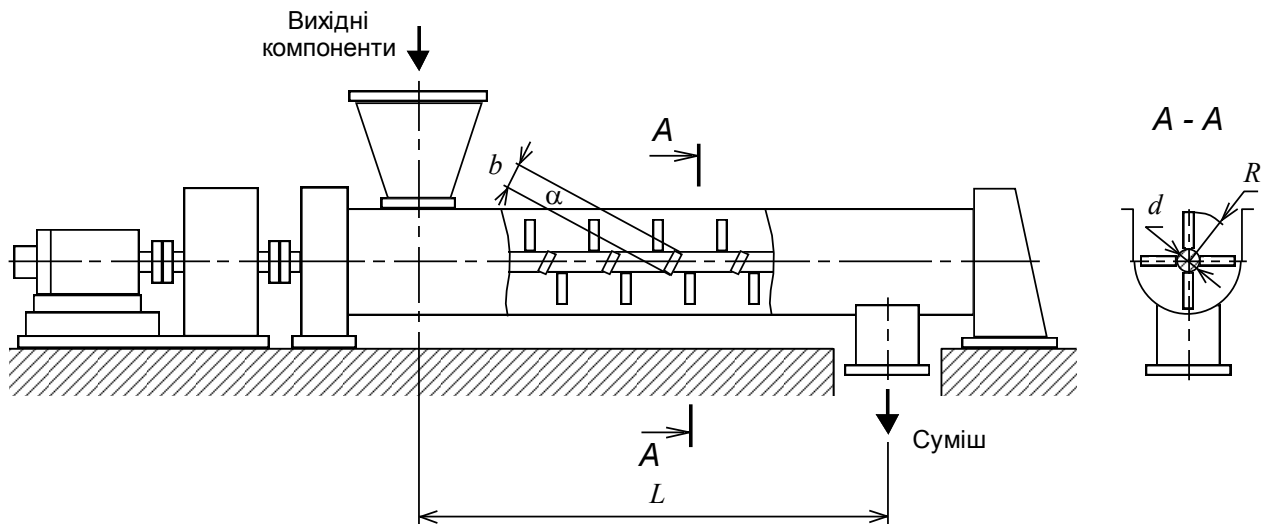


Рис. 10.1. Схема одновального лопатевого змішувача безперервної дії

Мета розрахунку – визначення продуктивності змішувача й потужності його привода.

Позначення вихідних величин

- L – довжина робочої частини корпусу змішувача, м;
- R – радіус кінців лопатей, м; b – середня ширина лопаті, м;
- z – кількість лопатей; α – кут нахилу лопаті, ...°;
- d – діаметр вала, м; n – частота обертання вала, c^{-1} ;
- k – питомий опір матеріалу, що перемішується, Па;
- η – коефіцієнт корисної дії привода; $\rho_{\text{тн}}$ – насипна густина суміші, $\text{кг}/\text{м}^3$.

Порядок розрахунку

1. Об'ємна продуктивність змішувача, $\text{м}^3/\text{с}$: $V = 0,18bn(4R^2 - d^2)\sin\alpha$.
2. Масова продуктивність змішувача, $\text{кг}/\text{с}$: $G = \rho_{\text{тн}} V$.
3. Потужність, яка витрачається на подолання опору тертя змішаної композиції по стінках корита змішувача, Вт: $N_1 = 49LG$.
4. Потужність, яка витрачається безпосередньо на змішування композиції, Вт: $N_2 = 2,182zkV$.
5. Потужність привода змішувача, Вт: $N = (N_1 + N_2)/\eta$.

10.2. Перемішування рідких середовищ

Перемішуванням рідкого середовища називається процес багаторазового відносного пересування макроскопічних елементів об'єму рідкого середовища шляхом підведення енергії за допомогою перемішуючого пристрою, потоку рідини, газу або пари.

Технологічний ефект перемішування полягає в інтенсифікації теплових, масообмінних і хімічних процесів, а також забезпеченні одержання рівномірного розподілу компонентів однорідної чи неоднорідної системи (розчинів, суспензій, емульсій тощо).

Перемішування виконують як в реакційних апаратах (автоклавах, сульфаторах, нітраторах та ін.), так і в спеціальних апаратах (змішувачах, апаратах з механічними перемішувальними пристроями), а також у проміжних апаратах, трубопроводах і сховищах.

На практиці використовують такі види перемішування (ГОСТ 22577-77):

1) механічне; 2) циркуляційне; 3) струминне; 4) пульсаційно-струминне; 5) барботажне; 6) газліфтне; 7) електромагнітне; 8) магнітно-вихрове; 9) перемішування при транспортуванні у трубопроводах; 10) кавітаційне.

Механічним називається перемішування, при якому рух рідкого середовища виникає внаслідок механічної дії.

Механічне перемішування виконують за допомогою перемішувального пристрою, основним елементом якого є *мішалка* - рухомий робочий орган, який безпосередньо діє на рідке середовище.

За видом руху мішалки розрізняють такі механічні перемішувальні пристрої: роторні (пристрої з простим обертальним рухом мішалки), планетарні (з планетарним рухом мішалки), прецесійні (з прецесійним рухом мішалки) і вібраційні (з вібраційним рухом мішалки; частота коливань таких мішалок зазвичай становить $10-100 \text{ с}^{-1}$) (рис. 10.2).

Циркуляційним називається перемішування, при якому рідке середовище рухається по замкненому контуру за допомогою насоса (рис. 10.3).

У процесі перемішування кран 3 відкрито, а кран 4 закрито. Подаючи рідину споживачеві, кран 3 закривають, а кран 4 відкривають.

Струминним називається перемішування, при якому рідке середовище рухається за допомогою затопленого струменя, який витікає із сопла (швидкість с струменя досягає 6-12 м/с).

Як середовище струменя використовують пару перемішуваної рідини. Гостра пара захоплює в бокові отвори сопла рідину. Змішування пари з рідиною відбувається в соплі, після чого парорідинна суміш потрапляє в

емність і перемішує весь об'єм рідини. Конденсація пари супроводжується кавітацією, що додатково інтенсифікує процес. Одночасно рідина, яка перемішується нагрівається.

Пульсаційно-струминним називається перемішування, при якому затоплений струмінь витікає із сопла пульсуючи (рис. 10.4).

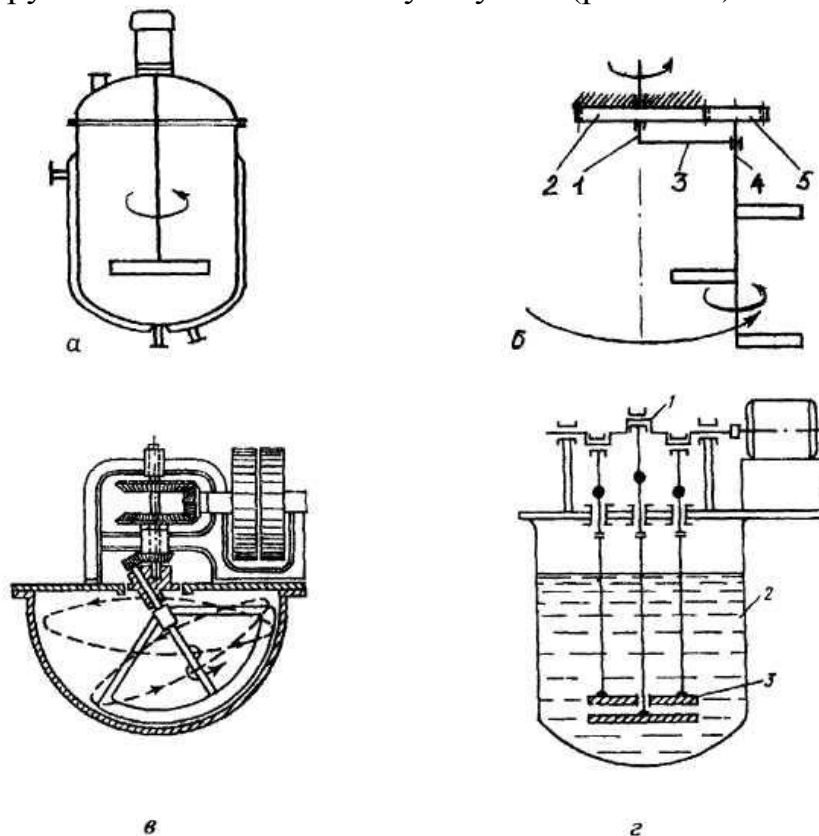


Рис. 10.2. Схеми механічних перемішувальних пристроїв: *a* - роторного; *б* - планетарного: 1 - вал; 2 - нерухома шестірня; 3 - водило; 4 - вал мішалки; 5 - ведена шестірня; *в* - прецесійного; *г* - вібраційного: 1 - привід; 2 - корпус апарата; 3 - мішалка

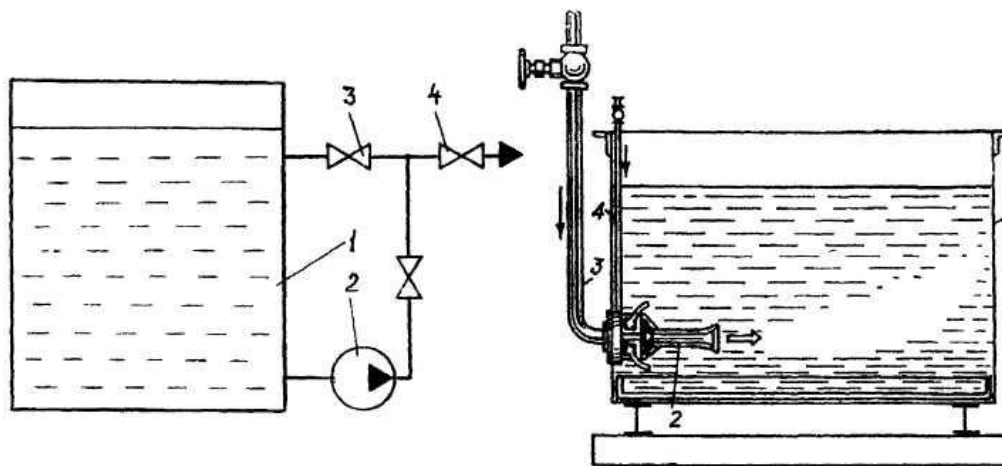


Рис. 10.3. Схема циркуляційного перемішувального пристрою: 1 - емність; 2 - насос; 3,4- крани; 5 -

Рис. 10.4. Схема пароструминного перемішування: 1 - емність; 2 - сопло;

трубопровід до споживача

3 - парорідинна суміш; 4 - пара

Барботажним називається перемішування, при якому рідке середовище рухається за допомогою барботованого потоку дисперсної газової фази.

Повітря або азот (коли можливе окислення рідини киснем повітря) подається в барботер - зазвичай перфорований змійовик, укладений біля дна апарата з перемішуваною рідиною (рис.10.5).

Газліфтним називається перемішування, при якому рідке середовище рухається по замкненому контуру за допомогою барботованого потоку дисперсної газової фази (рис. 10.6).

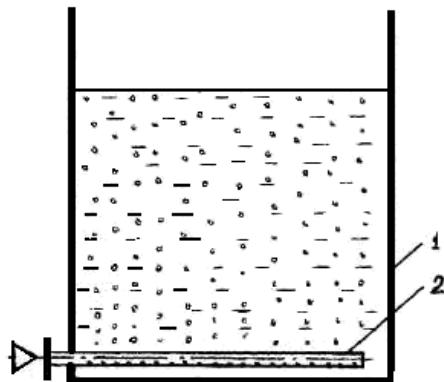


Рис.10.5. Схема барботажного перемішування: 1 - ємність; 2 - барботер

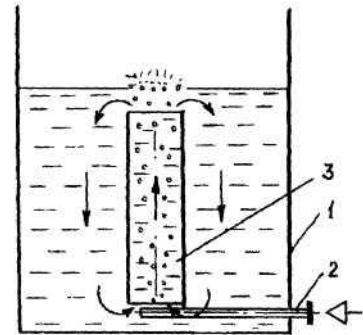


Рис.10.6. Схема газліфтного перемішування: 1 - ємність; 2 - підведення повітря; 3 - циркуляційна труба

Електромагнітним називається перемішування, при якому рідке середовище рухається за допомогою електромагнітного поля.

Магнітно-вихровим називається перемішування» при якому рідке середовище рухається за допомогою феромагнітних частинок, які пересуваються в електромагнітному полі.

Перемішування при транспортуванні рідкого середовища у трубопроводі і найпростішим видом перемішування. Воно відбувається під дією турбулентних пульсатор. Часто для інтенсифікування процесу в трубопроводах розміщують спеціальні пристрої: диспергатори, кавітатори та ін.

Кавітаційне перемішування передбачає використання ефекту кавітації - процесу порушення суцільності всередині рідини, тобто утворення в крапельній рідині порожнин, заповнених газом, паром або їх сумішшю (так званих кавітаційних бульбашок). Кавітація виникає в результаті місцевого зниження тиску нижче критичного значення, яке для реальної рідини

приблизно дорівнює тиску насиченої пари цієї рідини при даній температурі. Якщо зниження тиску відбувається внаслідок місцевого підвищення швидкості в напірному потоці рідини, то кавітація називається гідродинамічною.

Наявність кавітації призводить до схлопування парогазових бульбашок і виділення короткочасного потужного імпульсу у формі сферичної ударної хвилі, що спричиняє інтенсивне подрібнення частинок дисперсної фази та ефективне перемішування компонентів суміші (рис. 10.7).

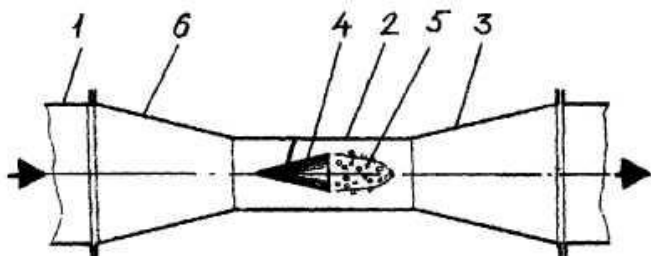


Рис. 10.7. Схема кавітаційного перемішування: 1 - трубопровід; 2 - кавітаційний апарат; 3 - дифузор; 4 - кавітатор; 5 - каверна (сукупність парогазових бульбашок); 6 - конфузор

Під час схлопування кожної бульбашки поблизу твердих поверхонь енергія радіального руху рідини перетворюється на кінетичну енергію рідинної кумулятивної мікроструминки, що вилітає з бульбашки величезною швидкістю в напрямку твердої поверхні. Крім того, парогазова бульбашка до повного схлопування встигає зробити високочастотні коливання, тому кожен бульбашку можна розглядати як мікрогенератор ультразвукових коливань, питомі характеристики якого порівнянні з показниками промислових акустичних генераторів, які використовують для інтенсифікування технологічних процесів.

Найбільшого поширення в хімічній і нафтопереробній промисловості набули роторні перемішувальні пристрої.

Модуль 2. «Теплові і масообмінні процеси та апарати»

Лекція 1. ОСНОВИ ТЕПЛОПЕРЕНОСУ

1.1. Загальна характеристика теплових процесів

1.2. Теплопровідність

Технологічні процеси, швидкість протікання яких визначається швидкістю підведення або відводу тепла, називають *тепловими*, а апарати, призначені для проведення цих процесів, — *теплообмінними*.

До теплових процесів належать нагрівання, охолодження, конденсація, випар. **Нагрівання** — підвищення температури матеріалів, що переробляються,

шляхом підведення до них тепла. **Охолодження** — зниження температури матеріалів, що переробляються, шляхом відводу від них тепла. **Конденсація** — скраплення пари якої-небудь речовини шляхом відводу від неї тепла. **Випар** — переведення у пароподібний стан якої-небудь рідини шляхом підведення до неї тепла. Частковим випадком випару є дуже широко розповсюджений у хімічній техніці процес **випарювання** — концентрування при кипінні розчинів твердих нелетучих речовин шляхом видалення рідкого летучого розчинника у вигляді пари.

У теплових процесах взаємодіють не менш ніж два середовища з різними температурами; при цьому тепло передається мимовільно (без витрати енергії) тільки від середовища з більше високою температурою (яке називають *теплоносієм*) до середовища з більше низькою температурою (*холодильного агента*, або *холодоагенту*).

У хімічній техніці доводиться здійснювати теплові процеси при різних температурах - від близьких до абсолютного нуля до рівних декільком тисячам градусів. Для кожного конкретного процесу, що протікає в визначеному інтервалі температур, підбирають найбільш відповідні теплоносії й холодоагенти, які повинні бути хімічно стійкими в робочих умовах і транспортуються легко по трубах, але не повинні утворювати відкладень на стінках апаратів і викликати корозію апаратури.

Найпоширеніші в хімічній технології теплоносії й холодоагенти, а також умови їхнього застосування наведені в таблиці.

Основна характеристика будь-якого теплового процесу — кількість переданого тепла: від цієї величини залежать розміри теплообмінних апаратів. Основним розміром теплообмінного апарата є *поверхня передачі тепла (поверхня теплообміну)*.

Найпоширеніші теплоносії (холодоагенти)

Теплоносії (холодоагенти)	Робочі умови	
	температура, °С	тиск, МПа
Гелій	До -272	До 0,1
Водень	До -257	До 1
Азот, кисень, повітря	До -210	До 20
Метан	Від -100 до -160	До 4
Етан, етилен, фреони	Від -70 до -150	До 4
Хладони 12 і 22, аміак, диоксиди сірки й вуглецю	Від 0 до -70	До 1,5
Етиленгліколь	Від 0 до -65	0,1
Розсіл хлориду кальцію	Від 0 до -50	0,1
Хладони 11, 21, 113, 114	Від 0 до -10	До 0,3
Вода	Від 0 до 100 Від 100 до 374	0,1 Від 0,1 до 22,5
Насичена водяна пара	Від 0 до 250	Від 0,1 до 4
Газойль (з парафіністої нафти)	Від 200 до 300	0,1
Дифеніл, оксид дифенілу, дифенільна суміш (високотемпературний органічний теплоносій — ВОТ)	Від 260 до 350	Від 0,1 до 0,6
Силікони (кремнійорганічні високомолекулярні з'єднання)	320	0,1
Сплав свинцю із сурмою й оловом	400	0,1
Гази при електричному розряді в них	До 3500	0,1

Зв'язок між кількістю переданого в апарат тепла й поверхнею теплообміну визначається основним кінетичним рівнянням переносу тепла

$$\frac{dQ}{Fd\tau} = \frac{\Delta t}{R_2} = K_2 \Delta t,$$

де Q - кількість переданого тепла, F - поверхня теплообміну, K_2 - коефіцієнт теплопередачі (величина зворотна термічному опору R_2), Δt - середня різниця температур між матеріалами, що обмінюються теплом.

Це рівняння, записане у вигляді $d^2Q = K_{\text{л}} \Delta t dF d\tau$, зазвичай називають **основним рівнянням теплопередачі**:

де d^2Q — кількість переданого тепла; $K_{\text{л}}$ — локальний коефіцієнт теплопередачі між середовищами; Δt — різниця температур між середовищами; dF - елемент поверхні теплообміну; $d\tau$ - тривалість теплообміну.

Для сталого процесу й одиниці часу основне рівняння теплопередачі має вигляд:

$$Q = K \Delta t_m F,$$

де Q — кількість тепла, переданого через всю поверхню теплообміну в одиницю часу; K — коефіцієнт теплопередачі між середовищами, середній для всієї поверхні теплообміну; Δt_m — середня різниця температур між середовищами; F — поверхня теплообміну.

З основного рівняння теплопередачі визначають поверхню теплообміну

апарата $\frac{Q}{K \Delta t_m} = F$, якщо відомі значення величин, що входять у праву частину співвідношення.

Середню різницю температур між середовищами визначають по початкових і кінцевих температурах середовищ, що беруть участь у теплообміні. Визначення коефіцієнта теплопередачі, що є коефіцієнтом швидкості теплового процесу, представляє найбільші труднощі при розрахунку теплового апарата. **Коефіцієнт теплопередачі** залежить від характеру й швидкостей руху середовищ що обмінюються теплом, а також від умов, у яких протікає теплообмін.

Визначення кінетичних характеристик теплового процесу - середньої різниці температур і коефіцієнта теплопередачі - є завданням теплопередачі як науки про процеси поширення тепла з однієї частини простору в іншу. Тепло може поширюватися різними способами: теплопровідністю, конвекцією й тепловим випромінюванням.

Теплопровідністю (кондукцією) називають процес розповсюдження тепла між частками тіла, що перебувають у зіткненні; при цьому тепла енергія передається усередині тіла від одних часточок до інших внаслідок їхнього коливального руху. Процес теплопровідності спостерігається у твердих тілах і в тонких шарах рідин або газів.

Конвективним теплообміном (конвекцією) називають процес переносу тепла внаслідок руху й перемішування макроскопічних об'ємів газу або рідини.

Тепловим випромінюванням називають процес розповсюдження тепла у вигляді електромагнітних хвиль (інфрачервоне випромінювання). У випромінюючому тілі тепло перетворюється в енергію випромінювання, що поширюється в просторі. Зустрічаючи на своєму шляху яке-небудь тіло, промениста енергія частково перетворюється в тепло, частково відбивається від цього тіла й частково проходить крізь нього.

На практиці в більшості випадків тепло розповсюджується одночасно двома-трьома указаними способами, тобто відбувається **складний теплообмін**.

1.2. Теплопровідність

Температурне поле й температурний градієнт.

Розповсюдження тепла теплопровідністю відбувається при нерівності температур усередині розглянутого тіла (середовища). **Температурне поле** в загальному випадку визначається функціональною залежністю

$$t = f(x, y, z, \tau),$$

де t – температура в розглянутій точці; x, y, z – координати розглянутої точки; τ – час.

Якщо температура не змінюється в часі, то температурне поле називається **стаціонарним (сталим)**, якщо температура змінюється в часі, то воно називається **нестабілічним (несталим)**.

На практиці крім тривимірного температурного поля, що є функцією трьох координат, часто зустрічаються двовимірні й одновимірні температурні поля, що є функцією відповідно двох і однієї координат.

Геометричне місце точок, що мають однакову температуру, називається **ізотермічною поверхнею**. Температури змінюються в напрямку від однієї ізотермічної поверхні до іншої, причому найбільша зміна температури відбувається по нормалі до ізотермічних поверхонь. Межа відношення зміни температури Δt до відстані між ізотермічними поверхнями по нормалі Δn називається **температурним градієнтом** і позначається символом $grad\ t$ град/м. Очевидно, що

$$grad\ t = \lim_{\Delta n \rightarrow 0} \left(\frac{\Delta t}{\Delta n} \right) = \frac{\partial t}{\partial n}.$$

Температурний градієнт є векторною величиною. Позитивним напрямком температурного градієнта прийнято вважати напрямок зростання температур (уздовж нормалі до ізотермічної поверхні).

Закон Фур'є. На підставі експериментального вивчення процесу розповсюдження тепла у твердих тілах Фур'є вивів **основний закон теплопровідності**, що говорить, **що кількість тепла dQ , що передана теплопровідністю, пропорційна градієнту температури dt/dn , часові dt і площі перетину dF , який перпендикулярний напрямку теплового потоку**, тобто

$$d^2Q = -\lambda \frac{\partial t}{\partial n} dF d\tau.$$

Коефіцієнт пропорційності в цьому рівнянні називають **коефіцієнтом теплопровідності**. Він характеризує здатність тіл проводити тепло й має наступну розмірність:

$$[\lambda] = \left[\frac{Вт \cdot м}{град \cdot м} \right].$$

Коефіцієнт теплопровідності показує, яка кількість тепла проходить внаслідок теплопровідності через $1\ m^2$ поверхні в одиницю часу при різниці температур $1\ град$, що припадає на $1\ m$ довжини нормалі до ізотермічної поверхні.

Коефіцієнт теплопровідності речовин залежить від їхньої природи й агрегатного стану.

Коефіцієнт теплопровідності [Вт/(м-град)] лежить у межах: для газів 0,005-0,5, для рідин 0,08-0,7, для теплоізоляційних і будівельних матеріалів 0,02-3,0, для металів 2,3-458. Метали, що застосовуються в хімічному машинобудуванні, мають наступні коефіцієнти теплопровідності: нержавіюча сталь-14-23, свинець-35, вуглецева сталь - 45, нікель -58, чавун -63, алюміній - 204, мідь - 384, срібло - 458.

Коефіцієнти теплопровідності речовин залежать від температури й тиску. Для газів вони зростають із підвищенням температури й мало залежать від тиску; для рідин зі збільшенням температури, як правило, зменшуються (виключення складають вода й гліцерин). Теплопровідність твердих тіл у більшості випадків збільшується з підвищенням температури.

Диференціальне рівняння теплопровідності. Процес розповсюдження тепла теплопровідністю може бути описаний математично диференціальним рівнянням. Це рівняння виводять на основі закону збереження енергії, при цьому припускають, що тепло поширюється в тілі (середі), фізичні властивості якого — щільність ρ , теплоємність c і теплопровідність λ - не змінюються за напрямком і в часі.

Для доведення диференціального рівняння теплопровідності виділимо в тілі елементарний паралелепіпед з ребрами dx , dy й dz (мал.1). Якщо через цей елементарний паралелепіпед тепло розповсюджується теплопровідністю, то через грані ліву, задню і нижню за час dt у нього входять кількості тепла відповідно Q_x , Q_y й Q_z , а через протилежні грані — праву, передню й верхню — виходять кількості тепла відповідно Q_{x+dx} , Q_{y+dy} і Q_{z+dz} .

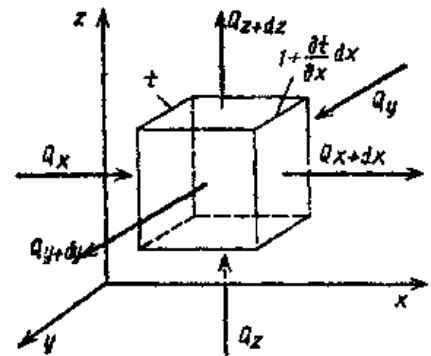


Рис.1. До доведення диференціального рівняння теплопровідності Фур'є

Різниця між кількістю тепла, що уведена у паралелепіпед за час $d\tau$ і виведеною з нього за той же проміжок часу, визначиться рівністю

$$dQ = (Q_x - Q_{x+dx}) + (Q_y - Q_{y+dy}) + (Q_z - Q_{z+dz}).$$

Відповідно до закону теплопровідності Фур'є

$$Q_x = -\lambda \frac{\partial t}{\partial x} dy dz d\tau, \quad \text{і} \quad Q_{x+dx} = -\lambda \frac{\partial \left(t + \frac{\partial t}{\partial x} dx \right)}{\partial x} dy dz d\tau.$$

Диференціальне рівняння Фур'є

$$\frac{\partial t}{\partial \tau} = \frac{\lambda}{c\rho} \left(\frac{\partial^2 t}{\partial x^2} + \frac{\partial^2 t}{\partial y^2} + \frac{\partial^2 t}{\partial z^2} \right) = a \left(\frac{\partial^2 t}{\partial x^2} + \frac{\partial^2 t}{\partial y^2} + \frac{\partial^2 t}{\partial z^2} \right),$$

де c – питома теплоємність матеріалу, $\frac{\lambda}{c\rho} = a \left[\frac{\text{м}^2}{\text{с}} \right]$ – коефіцієнт температуропровідності.

Лекція 2. ОСНОВИ ТЕОРІЇ ТЕПЛООБМІНУ

Теплообміном називаються процеси переносу тепла у всіх речовинах (твердих, рідких і газоподібних). Ці процеси широко поширені в хімічній, енергетичній, нафтовій, харчовій, металургійній і іншій галузях промисловості.

Матеріальні середовища, що беруть участь у передачі тепла, називаються теплоносіями, причому первинний теплоносій має більше високу температуру й віддає тепло, а вторинний – більше низьку температуру й сприймає тепло.

Теплопередача від первинного теплоносія до вторинного може здійснюватися через поділяючу їхню стінку або зіткненням з різними видами насадок, або при безпосередньому зіткненні робочих речовин.

Процес теплопередачі від одного середовища до іншої є складним процесом. Його умовно розділяють на три види теплообміну: теплопровідність, конвекцію й теплове випромінювання.

Теплопровідність – перенос тепла, обумовлений невидимим рухом часток (молекул, атомів). Такий вид теплообміну пов'язаний з наявністю тісного зіткнення між окремими частками тіла. У чистому виді теплопровідність спостерігається у твердому тілі.

За законом Фур'є кількість тепла Q , переданого теплопровідністю через плоску стінку, пропорційно різниці температур поверхонь стінки, площі стінки F , часу t і обернено пропорційно товщині стінки.

Коефіцієнт λ характеризує здатність матеріалу стінки проводити тепло. Його називають коефіцієнтом теплопровідності.

Величина коефіцієнта теплопровідності визначає собою кількість тепла, що проходить через 1 м^2 поверхні стінки товщиною 1 м за 1 год при зниженні температури на 1°C .

У промисловій практиці зустрічаються складні стінки, що складаються з декількох припасованих друг до друга шарів, через які передається тепло (стінки з біметалу, стінки, покриті шаром накипу, ізоляції, футеровки й ін).

Розглянемо теплопровідність через плоску тришарову-стінку при сталому тепловому режимі Сталий (стаціонарний) тепловий режим буде в тому випадку, якщо температура в довільній крапці стінки не змінюється із часом, у протилежному випадку режим називають несталим,

Якщо через всю стінку передається кількість тепла, рівне Q , то така ж кількість буде передаватися через кожний шар окремо.

Конвекція — перенос тепла, обумовлений видимим рухом часток газу або рідини Явище конвекції відбувається лише в рідинах і газах при їхньому русі, що виникає або через різницю питомих ваг у різних точках

їхнього об'єму (внаслідок нерівномірності температур у ньому), або в результаті механічних впливів ззовні.

При конвективному теплообміні між стінкою й теплоносієм, питомий тепловий потік за законом Ньютона пропорційний коефіцієнту тепловіддачі й різниці температур стінки й теплоносія:

$$q = \alpha \Delta t,$$

де α — коефіцієнт тепловіддачі, що характеризує кількість тепла, що передається від стінки поверхнею в 1 м^2 до теплоносія протягом 1 год при різниці температур в 1°C .

На практиці окремі види теплообміну звичайно не відособлені, вони перебувають у якомусь сполученні й протікають одночасно. Для теплообмінників найбільше значення має конвективний теплообмін, або тепловіддача, що здійснюється при сукупній і одночасній дії теплопровідності й конвекції.

Коефіцієнти тепловіддачі залежать від характеру й швидкості руху теплоносіїв, їхніх фізичних властивостей, розмірів і форми поверхні теплообміну та ін. Визначення коефіцієнтів тепловіддачі α ведеться по рівняннях, отриманим при обробці дослідних даних за допомогою теорії подоби, тому що теоретичне визначення їх поки не представляється можливим. Процес тепловіддачі характеризується для різних випадків наступними основними критеріями:

Nu, Re, Pr, Gr, Ga.

Геометричні розміри й швидкості теплоносіїв, що входять у критерії, одержали назву визначальних.

Визначальною називають температуру, при якій варто брати фізичні константи теплоносіїв, що входять у критерії подоби. Визначальною температурою може бути середня температура теплоносія або середня температура прикордонного шару:

Тепловіддача при вільному русі теплоносіїв. Вільний рух теплоносіїв відбувається тільки за рахунок різниці питомих ваг часток середовища, викликаній розходженням їхніх температур. Цей вид конвекції спостерігається при передачі тепла в навколишнє середовище паропроводами, печами й іншими апаратами, при розігріві цистерн і ін. Розрізняють тепловіддачу при вільній конвекції в обмеженому й у необмеженому просторах.

При розрахунку тепловіддачі в необмеженому просторі застосовне наступне критеріальне рівняння:

$$Nu_m = C(Gr Pr)_m^n,$$

де **Gr**- кр. Грасгофа, **Pr** – кр. Прандля.

Коефіцієнт C и показник ступеня n визначаються залежно від режиму вільного руху теплоносія. Визначивши значення критерію Nu, легко знайти коефіцієнт тепловіддачі:

$$\alpha = \frac{Nu \lambda}{l}.$$

Тепловіддача при змушеному русі теплоносіїв. Змушений рух викликається зовнішнім впливом на теплоносія за допомогою насоса, компресора й т.д. Чим більше швидкість руху, тим, отже, більше значення Re

і теплообмін при цьому інтенсифікується.

Тепловіддача при змушеному поздовжньому турбулентному русі теплоносія в трубах і каналах, У цьому випадку застосовне рівняння

$$Nu_m = 0,021 Re_m^{0,8} Pr_m^{0,43} \left(\frac{Pr_m}{Pr_{cm}} \right)^{0,25} \varepsilon_l \varepsilon_R,$$

Це рівняння може бути застосовне при $Re_T = 10^4 - 5 \cdot 10^6$ і $Pr_T = 0,6 - 2500$. Індекс „т” означає, що критерій варто визначати при середній температурі теплоносія, а індекс „ст” - при середній температурі стінки. Визначальним розміром є еквівалентний діаметр. Коефіцієнт ε_l ураховує вплив довжини труби l на тепловіддачу. При $l/d > 50$ значення $\varepsilon_l = 1$, а якщо $l/d < 50$, то по таблицях.

Коефіцієнт ε_R ураховує вплив зігнутої труби (змійовики й ін.) на тепловіддачу. Значення ε_R обчислюється по формулі $\varepsilon_R = 1 + 1,77 \frac{d}{R}$,

де d — діаметр трубки в м; R — радіус вигину труби в м; для прямих труб $= 1$.

Тепловіддача при поперечному омиванні пучків гладких труб

Для цього випадку застосовні рівняння:

при коридорному розташуванні труб у пучку

$$Nu_m = 0,23 Re_m^{0,65} Pr_m^{0,33} \left(\frac{Pr_m}{Pr_{cm}} \right)^{0,25} \varepsilon_\varphi,$$

при шаховому розташуванні труб у пучку

$$Nu_m = 0,41 Re_m^{0,6} Pr_m^{0,33} \left(\frac{Pr_m}{Pr_{cm}} \right)^{0,25} \varepsilon_\varphi.$$

Рівняння справедливі при $Re = 2 \cdot 10^2 - 2 \cdot 10^5$ для пучків круглих труб. Визначальними величинами прийнята: середня температура теплоносія, зовнішній діаметр труб і швидкість потоку в найбільш вузькому перетині пучка.

Тепловіддача при кипінні рідини. Тепловіддача при кипінні рідини є ще більш складним процесом, чим тепловіддача при нагріванні або охолодженні. Характерною рисою процесу кипіння є утворення пухирців пари, які зароджуються на поверхні, що обігривається, в окремих її точках, які називають центрами паротворення.

Зі збільшенням теплового потоку й тиску при кипінні число центрів паротворення збільшується, і процес кипіння інтенсифікується. пухирці, що утворилися, ростуть до певного розміру й потім відриваються від поверхні. Якщо кипляча рідина змочує поверхню нагрівання, то парові пухирці мають тонку ніжку й легко відриваються від поверхні, якщо ж не змочує - пухирці мають широку ніжку й важко відриваються й поверхні. Зростання парових пухирів триває й після відриву від поверхні нагрівання.

Зі збільшенням різниці температур між стінкою й киплячою рідиною збільшується кількість пухирців, що утворюються, при цьому збільшується перемішування рідини в поверхні нагрівання й інтенсивність тепловіддачі

зростає. Такий режим кипіння називається пухирців і найчастіше має місце у випарних пристроях хімічних заводів.

Для розрахунку коефіцієнта тепловіддачі α_2 при кипінні може бути використана критеріальна залежність:

$$Nu = 54K^{0,6} Pr^{-0,3},$$
$$Nu = \frac{\alpha_2}{\lambda} \sqrt{\frac{\sigma}{\gamma' - \gamma''}}, K = \frac{q}{r\gamma''(ud_0)_p}, (ud_0) = 280 \left(\frac{\gamma_0}{\gamma''} \right)^{1,1}.$$

де λ — коефіцієнт теплопровідності розчину, σ — коефіцієнт поверхневого натягу розчину в кгс/м; γ' та γ'' відповідно питома вага киплячої рідини й вторинної пари в кгс/мг; q — теплове навантаження поверхні нагрівання в ккал/м² год; $(ud_0)_p$ — добуток частоти утворення парових пухирців (1/год) на відкривний діаметр (м); при 1 ата $(ud_0)_p = 280$ м/г; r — схована теплота паротворення в ккал/кгс; γ_0 — питома вага пари при 1 ата в кгс/м³; ν — кінематична в'язкість розчину в м²/год; c — питома теплоємність розчину ккал/кгс-град.

Лекція 3. ТЕПЛООБМІННИКИ

Теплообмінні апарати та їх розрахунок.

Теплові труби.

Теплопередача при постійних та змінних температурах теплоносіїв.

Теплообмінником називають такий апарат, у якому здійснюється передача тепла від первинного теплоносія до вторинного.

Теплоносіями можуть бути газоподібні, пароподібні, рідкі й тверді речовини, що віддають тепло, як без зміни агрегатного стану, так і при зміні його (плавлення, кристалізація, конденсація й ін.). Як теплоносій застосовують воду, водяну пару, повітря, продукти згорання палива, розчини солей, розплавлені метали, сплави й солі, мінеральні масла, високотемпературні органічні й кремнійорганічні з'єднання. У хімічних виробництвах теплоносіями нерідко слугують продукти й відходи виробництва. Теплоносії можуть бути заздалегідь задані або ж їх вибирають при проектуванні.

При виборі теплоносіїв необхідно враховувати

- стійкість теплоносія й неагресивність до матеріалів апарата в межах застосовуваних температур,
 - теплофізичні властивості — теплоносій повинен мати низький тиск пари при можливо більш високих температурах, малу в'язкість, більші значення питомої ваги, теплоємності до прихованої теплоти паротворення;
 - вплив на поверхню теплообміну - теплоносій не повинен давати відкладень (накип, мул, пригар, окисли й ін.) на деталях теплообмінника й трубопроводах;
 - безпека - теплоносій не повинен бути токсичним, вибухо- і вогнебезпечним;
 - економічність — теплоносій повинен бути дешевим і недефіцитним.
- За принципом дії теплообмінники діляться на поверхневі й

змішувальні. У змішувальних апаратах перенесення тепла здійснюється при перемішуванні робітничих середовищ. У порівнянні з поверхневими вони простіше по конструкції й більш повно використовують тепло, але їхнє застосування обмежується тими випадками, коли технологічні умови виробництва допускають змішання робочих середовищ.

Поверхневі теплообмінники бувають **рекуперативними й регенеративними**. В рекуперативних теплообмінниках безперервний процес перенесення тепла між теплоносіями здійснюється через стінку розділову з теплопровідного матеріалу, при цьому тепловий потік у кожній точці зберігає той самий напрямок руху (трубчасті, пластинчасті й ін.). У регенеративних теплообмінниках теплоносії поперемінно стикаються з насадкою, що нагрівається первинними або охолоджується вторинними теплоносіями. Напрямок теплового потоку в кожній точці насадки поперемінно міняється.

Рекуперативні теплообмінники можна розділити на наступні групи

1. За призначенням:

- холодильники - апарати, у яких охолоджуються різні теплоносії;
- підігрівники, призначені для нагрівання робочих середовищ;
- випаровувачі;
- конденсатори.

2. По напрямку руху теплоносіїв:

- прямоточні - робочі середовища рухаються в одному напрямку;
- протитечійні - теплоносії рухаються назустріч один одному;
- перехресні - теплоносії рухаються у взаємно перпендикулярних напрямках.

3. За формою теплообмінної поверхні:

- з трубчастою теплообмінною поверхнею (кожухотрубні, елементні, двохтрубні, виті, зрошувальні й ін.);
- з нетрубчастою теплообмінною поверхнею (пластинчасті, спіральні, апарати із сорочкою й ін.).

4. По способу компенсації температурних подовжень:

- без компенсації (жорсткої конструкції);
- з компенсацією пружним елементом (напівтвердої конструкції);
- з компенсацією за рахунок вільних подовжень (нежорсткої конструкції).

Кожухотрубні теплообмінники складаються з пучків труб, що закріплені кінцями в трубних ґратах і закріплених у корпусі (кожусі), кришок (днищ), патрубків, опор (лап) і арматури.

Теплообмінники можуть бути вертикальними, горизонтальних і похилими відповідно до вимог технологічного процесу й зручністю монтажу.

У теплообмінниках жорсткої конструкції (рис.3.1) трубки й корпус жорстко з'єднані із трубними ґратами. Ці апарати відрізняються простотою й застосовуються в тому випадку, коли осьові напруги в трубках і корпусі, що виникають від різниці їхніх температур (температурні напруги) і від тиску, не перевищують що допускаються.

Якщо дійсні напруги перевершують граничні, то необхідно застосовувати апарати напівтвердої або нежорсткої конструкції.

Теплообмінники напівтвердої конструкції (рис. 3.2) мають спеціальні компенсатори температурних деформацій: одну або кілька кільцевих хвиль (лінз) на корпусі або пружну кільцеву пластину (мембрану), що з'єднує трубні ґрати із фланцевим з'єднанням корпусу. Лінзи виготовляються штампованими або з кільцевого тора (із щілиною або розрізаного й звареного за формою хвилі), або у вигляді кільцевої пластини із привареними до неї відбортованими частинами корпусу. Остання конструкція так само, як і тор із щілиною, застосовується рідко.

Напівтверда конструкція забезпечує компенсацію невеликих (до 15мм) температурних деформацій.

У теплообмінниках нежорсткої конструкції трубки й корпус можуть вільно переміщатися відносно один одного за допомогою: сальникового ущільнення на патрубку (рис.3.3,*а*), на корпусі (рис.3.3,*б*), на трубних ґратах (рис.3.3,*г*), пучках U-образних трубок (рис.3.3,*в*), рухливих («плаваючих») трубних решіток (рис.3.3,*д*) або трубок Фільда (рис.3.3,*е*). Сальникове ущільнення на корпусі застосовується при невеликих діаметрах апарата. При більших діаметрах корпусу сальник варто ставити на патрубку.

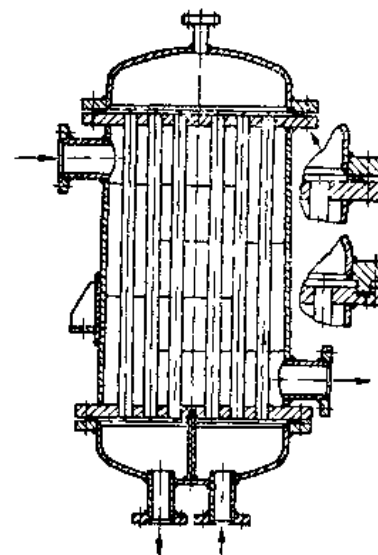


Рис.3.1.
Теплообмінник

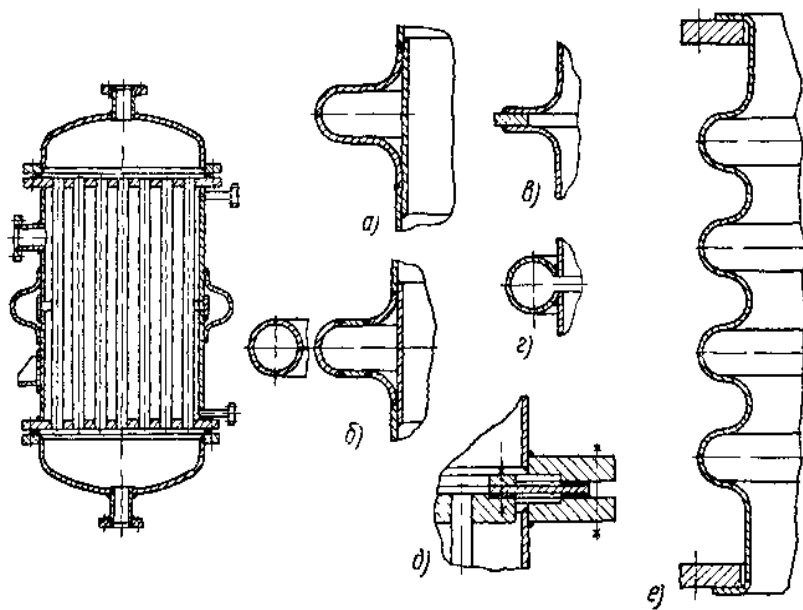


Рис. 3.2.
Теплообмінник
напівтвердої
конструкції: а -
 лінза зварена із
 двох штампованих
 частин; б — лінза
 виготовлена з
 тора, розрізаного
 на три частини, і
 двох плоских
 кілець; в-плоске
 кільце, приварене
 до відборттованих
 частин корпусу, г
 — тор із щілиною,
 приварений до
 корпусу; д -з
 багатохвильовий
 компенсатор
 («гармошка»), е —
 кільцевий
 мембранний
 компенсатор

На трубних ґратах сальники ставляться на зовнішній циліндричній поверхні (між корпусом і трубною плитою) або між трубками й трубними решітками. В останньому випадку сальник є також кріпленням трубок.

У трубках Фільда зовнішні й внутрішні трубки закріплені тільки одним кінцем у різних трубних ґратах і можуть вільно подовжуватися.

Кожухотрубні теплообмінники можуть бути одноходовими (рис. 3.2 і 3.3, а, б) і багатоходовими (рис.3.3, в, д). Багатоходовими називаються такі теплообмінники, які мають перегородки в кришках або перегородки в міжтрубному просторі, що обумовлюють багаторазове проходження теплоносіїв уздовж трубок.

З'єднання трубок із трубними решітками повинне бути щільним і міцним. Це з'єднання здійснюють вальцюванням, приварюванням, приклеюванням, закарбуванням або за допомогою сальникового ущільнення (рис. 3.4).

Перед вальцюванням кінці труб і отвору в трубних решітках ретельно обробляються (зазор між трубою й отвором не повинен перевищувати 1 % від діаметра) і набираються в пучок. Потім інструментом - вальцюванням кінці труб піддають внутрішньому обкатуванню. Роликами вальцювання в стінках труб створюються залишкові пластичні, а в трубній решітці - пружні деформації. Після обкатування матеріал трубної решітки вертаються в первісне положення й щільно обжимає трубки.

Вальцювальне з'єднання (рис. 3.4, *a*) витримує певні зусилля. Для збільшення допускового зусилля можна застосовувати наступні способи:

- в отворах трубних решітках перед розвальцьовуванням роблять дві кільцеві канавки глибиною 0,5—0,8 мм (рис. 3.4, *б*);
- отвір у трубній плиті спочатку виготовляють циліндричним, а наприкінці розсвердлюють на конус. Після розвальцьовування кінець труби також здобуває форму конуса, що розширюється, «дзвіночка» (рис. 3.4, *в*);
- виступаючі над трубними ґратами кінці труб відбортовуються.

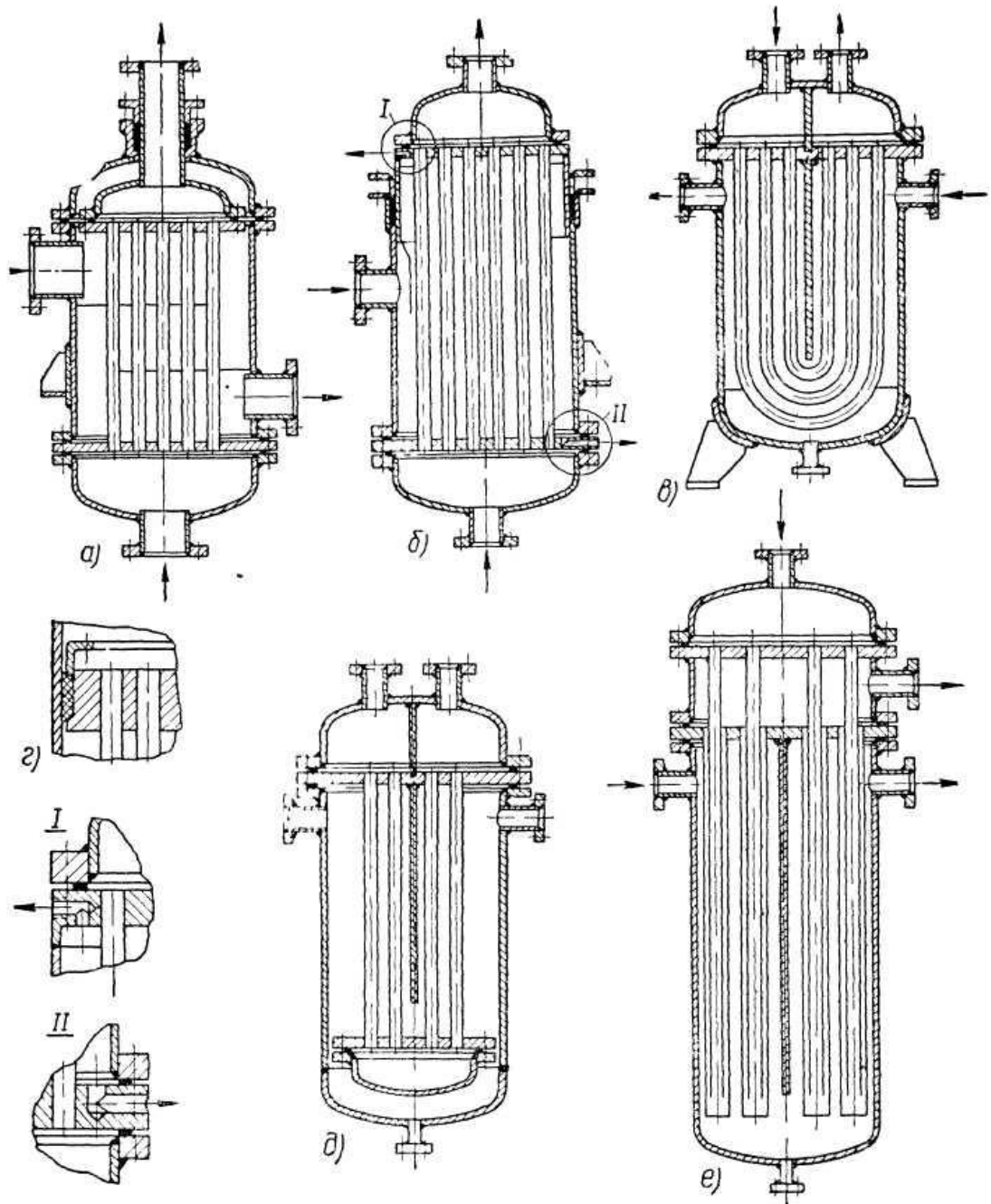


Рис. 3.3. Теплообмінники нежорсткої конструкції

Для плавної відбортовки отвір у трубній дошці закінчується фаскою (рис. 3.4, *г*). Розвальцьовування труб, що мають діаметр менше 20 мм, виконують дорном.

Приварку труб до трубних решіток (рис. 3.4, ж) забезпечує міцність і щільність з'єднання, але у випадку виходу з ладу окремої труби заміна її неможлива.

Припаювання трубок (рис. 3.4, д) одержала поширення в апаратах глибокого охолодження, виготовлених з міді й латуні.

У цьому випадку застосовувати вальцювання не можна через малі діаметри трубок і малої пружності міді.

Приклейка застосовується для кріплення труб до трубних решіток, виготовлених з полімерних матеріалів (рис. 3.4, е).

За допомогою закарбування свинцем виробляється ущільнення чавунних труб у чавунні або сталевих трубних решітках.

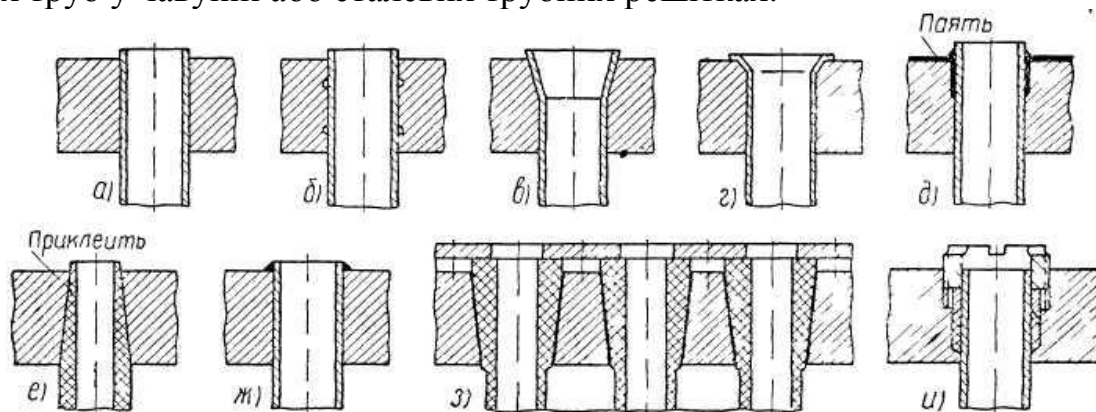


Рис. 3.4. Кріплення труб у трубних ґратах

Сальникове кріплення труб (рис. 3.4, і) у трубних решітках одночасно служить і компенсатором температурних подовжень, але воно складно у виготовленні, монтажі й вимагає збільшеної відстані між осями сусідніх трубок (кроку трубок).

Кріплення труб з кераміки показано на рис. 3.4,з.

Основні розміри деталей теплообмінників. Для кожухотрубних теплообмінників нормативи НДЦХімМаш рекомендують наступні діаметри й кроки трубок:

Діаметри трубок (мм), 25/21 38/31 57/52

Крок трубок (мм). 32 43 70

Крок трубок визначають залежно від способу їхнього кріплення. При виборі кроку трубок необхідно враховувати мінімальне значення перетину містка між сусідніми трубами.

Цими ж нормами встановлені наступні основні розміри теплообмінників твердої й напівтвердої конструкцій.

Довжини трубок (мм): 1000, 2000, 3000, 4000, 5000, 6000, 7000, 8000, 9000.

Поверхня нагріву (м²): 1; 1,6; 2,5; 4; 6; 10; 12; 16; 20; 25; 30; 40; 50; 60; 80; 100; 125; 140; 160; 180; 200; 225; 250; 280; 320; 360; 400; 450; 500; 550; 600; 700; 800; 900; 1000; 1250; 1400; 1600; 1800; 2000.

Зовнішні діаметри корпусів теплообмінників, виготовлених з готових труб (мм): 159, 273, 325.

Внутрішні діаметри корпусів, виготовлених зварюванням листового

металу (мм): 400, 600, 800, 1000, 1200, 1400, 1600, 1800, 2000, 2200, 2400, 2600, 2800, 3000.

Арматура теплообмінників. На кожному апараті, що працює під тиском, необхідно встановлювати наступну арматуру:

- манометр із триходовим краном;
- важільний або пружинний запобіжний клапан або запобіжну пластинку;
- пристрій для відводу конденсату;
- показчик рівня конденсату;
- пристрій для відводу повітря або інших інертних газів із зони конденсації;
- пристрій для виміру температур.

Елементні або секційні теплообмінники (рис. 3.5) складаються з декількох послідовно з'єднаних елементів — кожухотрубних теплообмінників з малим числом труб (від 4 до 140). У цих апаратах здійснюється найбільш вигідна схема — протиток. Вони застосовуються для теплоносіїв, що рухаються з приблизно однаковими швидкостями з підвищеним тиском, без зміни агрегатного стану.

У порівнянні із багатоходовими кожухотрубними теплообмінниками елементні апарати більш громіздкі й коштовні внаслідок збільшення числа трубних решіток, фланцевих з'єднань, компенсаторів, болтів і т.п. Поверхня теплообміну становить 0,75—30 м².

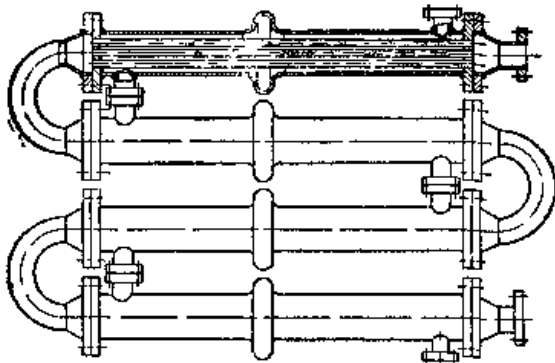


Рис. 3.5. Елементний теплообмінник

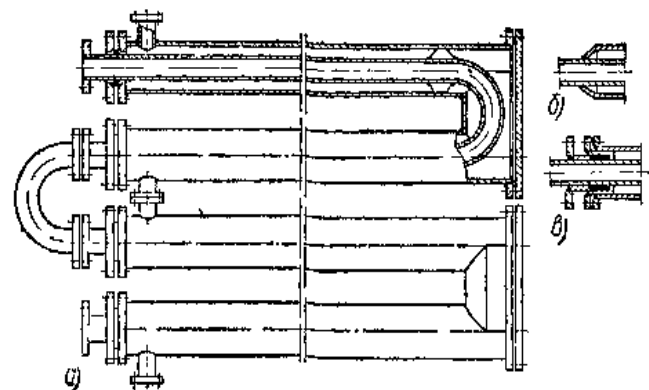


Рис.6. Двотрубний теплообмінник а-ущільнення зовнішніх труб за допомогою круглого прокладочного кільця; б — приварку зовнішньої труби до внутрішнього; в — чепцеве ущільнення

Двотрубні теплообмінники типу «труба в трубі» (рис. 3.6) складаються з послідовно з'єднаних ланок — двох співвісних труб різних діаметрів. Послідовно з'єднані ланки становлять секції. Таких секцій, що працюють паралельно, може бути трохи (до 12 і більше). Один теплоносій рухається у внутрішній трубі, а інший - протитоком у кільцевому просторі між зовнішньою поверхнею внутрішньої труби й внутрішньою поверхнею

зовнішньої труби.

У двотрубних теплообмінниках можна застосовувати більші швидкості руху теплоносіїв і, отже, отримувати високі коефіцієнти теплопередачі.

Дана конструкція дозволяє застосовувати теплоносіїв, що перебувають під високим тиском (у внутрішній трубці. Зовнішня труба із внутрішньої для малих тисків з'єднується за допомогою зварювання (рис. 3.6,б) або сальниками й ущільненнями (рис. 3.6, а й в).

До недоліків двотрубного теплообмінника варто віднести громіздкість і значна витрата металу на зовнішні труби, що не беруть участь у теплообміні.

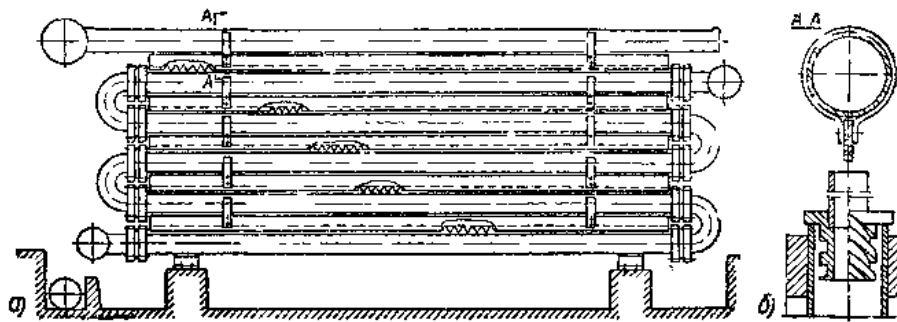


Рис. 3.7.
Зрошувальний
теплообмінник:
а — із
зовнішнім
зрошенням
горизонтальних
труб; **б** — із
внутрішнім
зрошенням
вертикальних
труб

Заглибні теплообмінники складаються із плоских або циліндричних змійовиків, занурених у посудину з рідким робочим середовищем. Їх доцільно застосовувати тоді, коли зовні змійовика рідина кипить або коли змійовик виготовляється зі свинцю, кераміки й ін. Для інших випадків цей апарат малоефективний внаслідок малої швидкості руху теплоносія зовні труб, а відповідно, і малого коефіцієнта теплопередачі.

Зрошувальні теплообмінники (рис. 3.7) бувають двох типів: із зовнішнім і внутрішнім зрошенням труб.

У першій конструкції горизонтальні, прямі, послідовно з'єднані й розташовані одна над одною труби зрошуються зовні водою.

У другій конструкції вертикальні труби зрошуються за допомогою спеціальних насадок, що розподіляють рідину тонким шаром по внутрішній поверхні труби (рис. 3.7, б).

Зрошення в першій конструкції провадиться за допомогою жолоба або труби з отворами або щілиною. Більш рівномірне зрошення буде в тому випадку, якщо вода подається в трубу, що має поздовжню щілину в її верхній частині. Для того щоб вода, що зрошує, не розприскувалася, до труб прикріплюють крапельниці - поздовжні смуги із зубцями внизу.

Вода, що зрошує, частково випаровується, у зв'язку, з чим зменшується її витрата в порівнянні з холодильниками інших типів, причому випар тим інтенсивніше, чим більше швидкість переміщення навколишнього повітря. Тому апарати встановлюються під відкритим небом, на протягах.

Зрошувальні теплообмінники із зовнішнім зрошенням простіші у виготовленні й експлуатації, але досить громіздкі. Теплообмінники із внутрішнім зрошенням вертикальних труб застосовуються як конденсатори в холодильних установках.

Ребристі теплообмінники (рис. 3.8). Вони застосовуються з метою збільшення поверхні з боку того теплоносія, що дає досить низькі значення коефіцієнта тепловіддачі (у порівнянні із другим теплоносієм, що бере участь у теплообміні). Існує кілька способів ребрення: поперечні круглі або квадратні ребра на зовнішній поверхні труб, поздовжні плоскі прямі й гвинтові ребра, дротова циліндрична спіраль, навита й припаяна на зовнішній поверхні труб. Якщо до зовнішньої поверхні труб у взаємно протилежних місцях приварені дві поздовжні плоскі прямі ребра, то такі труби називаються плавниковими.

Вони відрізняються компактністю, інтенсивністю теплообміну й зниженою витратою охолоджувальної води.

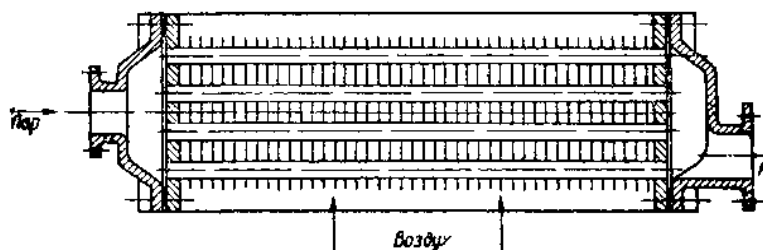


Рис. 3.8 Ребристий теплообмінник

Ребра повинні становити одне ціле із трубами або щільно прилягати до них. Наявність повітряного зазору різко знижує ефективність ребрення.

Ребристі теплообмінники застосовуються в сушильних, холодильних установках і в опалювальних системах.

Реактори з поверхнею теплообміну (рис. 3.9). У промисловості досить поширені апарати, у яких одночасно з хімічної, реакцією треба підводити або відводити тепло. Для цього реактор забезпечується поверхнею теплообміну, розташованою всередині апарата, зовні або в його стінці.

Всередині апарата здебільшого встановлюють змійовик циліндричної або плоскої форми. Для забезпечення більших теплових потоків можна встановлювати кілька змійовиків.

Вихід змійовиків з апарата назовні розташовується або в бічних стінках, або в кришці, причому останнє вважають більше зручним.

Зовні реактора теплообмінну поверхню встановлюють „сорочки” охолодження, які виготовляють знімними й незнімними (приварними). Приварні сорочки простіше по пристрої й виготовленню, але виключають можливість огляду зовнішньої поверхні стінок реактора й тому застосовуються для невідповідальних апаратів.

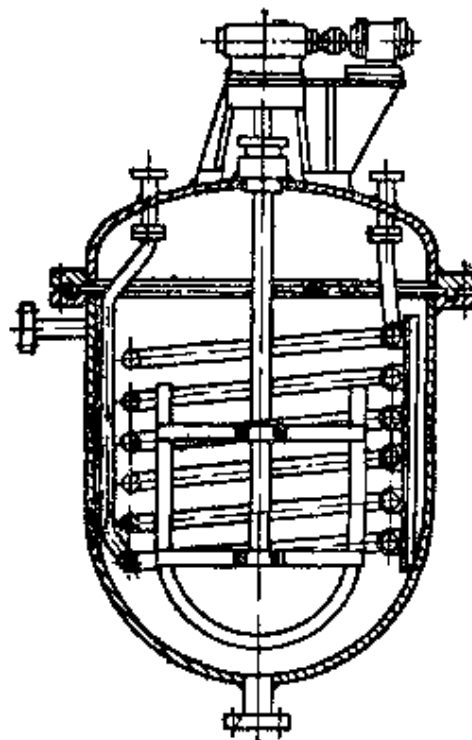


Рис. 3.9. Реактор із внутрішнім теплообмінним змійовиком

Лекція 4. МАСООБМІННІ ПРОЦЕСИ ТА АПАРАТИ

4.1.1. Матеріальний баланс масообмінних процесів.

4.1.2. Молекулярна дифузія.

4.1.3. Конвективна дифузія. Масовіддача.

Масообмінними процесами хімічної технології називають процеси, швидкість яких визначається законами перенесення маси з однієї фази в іншу крізь поверхню поділу фаз.

Масообмінні процеси широко використовуються в промисловості для концентрування й розділення рідких, газоподібних і твердих сумішей, у тому числі і для захисту навколишнього середовища (передусім для очищення стічних вод і відхідних газів).

У більшості хімічних виробництв взаємодія оброблюваних речовин здійснюється в реакторі, де відбувається, як правило, лише часткове перетворення цих речовин на продукти реакції. Тому суміш, що виходить з реактора, необхідно піддавати розділенню, для чого її направляють у масообмінний апарат, з якого сировина, що не взяла участі в реакції, повертається до реактора, а продукти реакції направляються на подальше перероблення або безпосереднє використання.

Між хімічним реакційним і масообмінним обладнанням існує тісний технологічний взаємозв'язок: чим менше навантаження на реактор, тобто чим менше перетворення вихідної сировини на продукти реакції, тим більше навантаження на масообмінний апарат, і навпаки. Очевидно, що ці два види

обладнання повинні працювати в оптимальному спільному режимі. Отже, як бачимо, масообмінне обладнання має в хімічній промисловості не менше значення, ніж безпосередньо хімічне.

Найбільшого поширення в промисловості набули такі масообмінні процеси:

- **абсорбція** - процес вибіркового поглинання газів або парів рідким поглиначем - *абсорбентом*. При абсорбції має місце перехід речовини з газової або парової фази в рідку;

- **адсорбція** - процес вибіркового поглинання газів, парів або розчинених у рідині речовин твердим поглиначем - *адсорбентом*. При адсорбції речовина переходить з газової, парової або рідкої фази у тверду;

- **десорбція** — процес виділення з рідкого або твердого поглинача увібраних речовин. При десорбції речовина переходить з рідкої фази у газову або парову, а твердої - у газову, парову або рідку;

- **іонний обмін** - процес вибіркового поглинання іонів з розчинів електролітів. У цьому процесі речовина переходить з рідкої фази у тверду;

- **дистиляція** (перегонка) - процес розділення рідких сумішей на різні за складом фракції, що збагачені тим чи іншим компонентом, які мають різні температури кипіння, шляхом одноразового часткового випаровування розділюваної рідини й конденсації утворюваних парів;

- **ректифікація** - процес розділення рідких сумішей на практично чисті компоненти, що мають різні температури кипіння, шляхом багаторазового випаровування розділюваної рідини й конденсації утворюваних парів;

- **екстракція з рідин** (рідинна екстракція) - процес поглинання речовини розчиненої в одній рідині, іншою рідиною, причому ці рідини обмежено розчинні одна в одній. При рідинній екстракції речовина переходить з однієї рідкої фази в іншу рідку фазу;

- **екстракція з твердих тіл** - процес поглинання рідиною речовини на основі вибіркової розчинності з твердого пористого матеріалу. У цьому процесі речовина переходить з твердої фази в рідку;

- **сушіння** - процес видалення вологи з твердих матеріалів шляхом її випаровування. При сушінні волога з твердого матеріалу переходить у газову або парову фазу;

- **кристалізація** - процес виділення твердої фази у вигляді кристалів з розчинів, розплавів або парів. При кристалізації відбувається перехід речовини з рідкої або парової фази у тверду;

- **мембранні процеси** - це процеси вибірного вилучення компонентів з газової, парової або рідкої суміші з використанням розділюючих мембран. У цих процесах речовина переходить з однієї фази в іншу крізь мембрану, що їх розділяє.

Отже, у всіх указаних процесах речовина (або кілька речовин) переходить із однієї фази в іншу.

Процес переходу речовини (або кількох речовин) з однієї фази в іншу в напрямку досягнення рівноваги називається *масопередачею*.

На відміну від теплопередачі, яка реалізується крізь стінку, масопередача відбувається зазвичай при безпосередньому стиканні фаз (за

винятком мембранних процесів). При цьому межа стикання фаз (тобто поверхня контакту фаз може бути рухомою (вільною) (системи газ-рідина, пара-рідина, рідина-рідина) або нерухомою (газ - тверде тіло, пара - тверде тіло, рідина - тверде тіло).

4.1.1. Матеріальний баланс масообмінних процесів

Матеріальні баланси масообмінних процесів залежать від способу їх проведення. Розрізняють одноразову, безперервну та ступінчасту взаємодію фаз.

Одноразова взаємодія характерна для періодичних процесів. При цьому фази змішуються, а після завершення процесу розділяються (наприклад, під час проведення періодичної рідинної екстракції в апараті з мішалкою).

Матеріальний баланс такого процесу в цілому й за розподіленим компонентом має вигляд:

$$G_{\text{п}} + L_{\text{п}} = G_{\text{к}} + L_{\text{к}},$$

$$G_{\text{п}} y_{\text{п}} + L_{\text{п}} x_{\text{п}} = G_{\text{к}} y_{\text{к}} + L_{\text{к}} x_{\text{к}},$$

де $G_{\text{п}}$ і $G_{\text{к}}$ початкова й кінцева кількості фази $\Phi_{\text{в}}$; $L_{\text{п}}$ і $L_{\text{к}}$ - початкова й кінцева кількості фази $\Phi_{\text{х}}$; $y_{\text{п}}$, $y_{\text{к}}$, $x_{\text{п}}$, $x_{\text{к}}$ - початкові й кінцеві молярні частки розподілюваного компонента у фазах $\Phi_{\text{в}}$ і $\Phi_{\text{х}}$ відповідно.

Якщо величини G і L під час процесу змінюються незначно, тобто

$$G_{\text{п}} \approx G_{\text{к}} \text{ і } L_{\text{п}} \approx L_{\text{к}}, \quad \text{то} \quad y_{\text{к}} = y_{\text{п}} + \frac{L}{G}(x_{\text{п}} - x_{\text{к}}).$$

Це рівняння виражає склади продуктів розділення залежно від відносних витрат фаз і є рівнянням робочої лінії процесу.

У масообмінних апаратах безперервної дії процес може відбуватися при безперервному контакті фаз (наприклад в абсорбційних насадкових колонах), або при ступінчастому контакті фаз (наприклад в абсорбційних тарілчастих колонах). У першому випадку концентрація розподілюваного компонента у фазах змінюється монотонно, а в другому - дискретно.

При безперервній протічці матеріальний баланс для будь-якого перерізу апарата при нескінченно малому шляху виражають співвідношеннями (рис. 4-1):

$$\text{- за потоками: } -dG = dL,$$

$$\text{- за розподіленим компонентом: } -d(Gy) = d(Lx).$$

Інтегрування у границях від початкових значень величин до їх значень у будь-якому перерізі апарата дає

$$G_{\text{п}} - L_{\text{к}} = G_{\text{к}} - L_{\text{п}} = G - L,$$

$$G_{\text{п}} y_{\text{п}} - L_{\text{к}} x_{\text{к}} = G_{\text{к}} y_{\text{к}} - L_{\text{п}} x_{\text{п}} = Gy - Lx.$$

При незначній зміні величин G і L під час процесу:

$$y = y_{\text{п}} + \frac{L}{G}(x - x_{\text{к}}) = y_{\text{к}} + \frac{L}{G}(x - x_{\text{п}}).$$

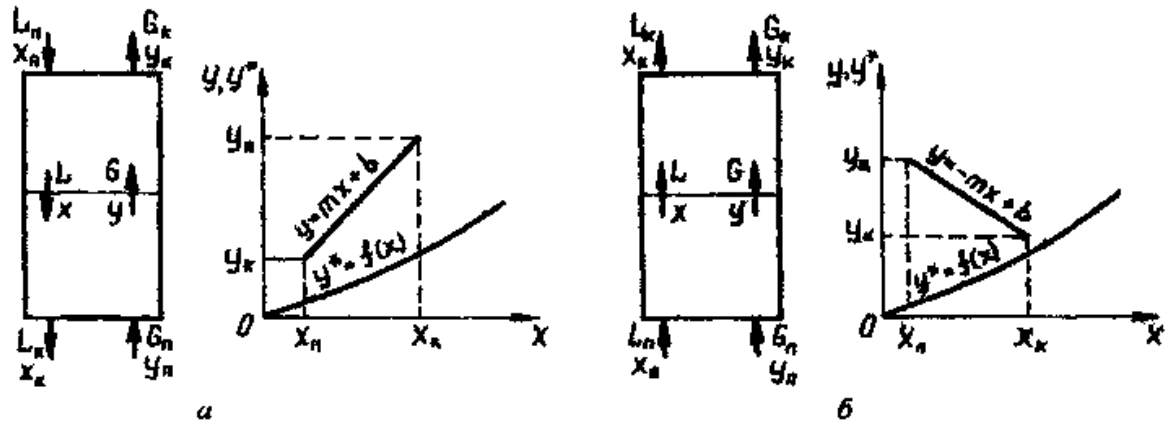


Рис.4-1. Матеріальний баланс при безперервному контакті фаз в умовах протитечії (а) і прямотечії (б): $y=f(x)$ - рівноважна крива, $y=Ax+B$ - робоча лінія процесу

Робоча лінія безперервного протитечіючого масообмінного процесу може бути описана рівнянням $y = \frac{L}{G}x + \left(y_n - \frac{L}{G}x_k \right)$ або $y = \frac{L}{G}x + \left(y_k - \frac{L}{G}x_n \right)$.

Рівняння виду $y = -\frac{L}{G}x + \left(y_n + \frac{L}{G}x_n \right)$, або $y = -\frac{L}{G}x + \left(y_k + \frac{L}{G}x_k \right)$ є робочою лінією безперервного прямотечіючого масообмінного процесу.

4.1.2. Молекулярна дифузія (перший закон Фіка)

Одним із основних законів масообміну є закон молекулярної дифузії.

Дифузійю (від лат -розповсюдження, розтікання, розсіювання) називається перенесення частинок різної природи, обумовлене хаотичним рухом молекул (атомів) в одно- чи багатоконпонентних газових або конденсованих середовищах (рідинах і твердих тілах, але у цьому разі закон молекулярної дифузії розглядає перенесення маси в рідинах, газах і парах).

Кінетика перенесення в цьому разі підлягає **першому закону Фіка**: маса речовини, що продифундувала, пропорційна градієнту концентрації, площині перпендикулярній напрямку дифузійного потоку, і часу:

$$d^2M = -D \frac{\partial \bar{c}}{\partial n} dF d\tau$$

Для всієї поверхні дифузії з-н Фіка $M = -D \frac{\partial \bar{c}}{\partial n} F \tau$,

де n - довжина шляху речовини, що дифундує (знак $-$ означає зменшення градієнта концентрації в напрямку дифузії речовини)

Коефіцієнт молекулярної дифузії D залежить від природи речовини, що дифундує, і характеризує здатність останньої проникати в певне середовище.

Його розмірність становить: $\text{м}^2/\text{с}$, тобто коефіцієнт молекулярної дифузії показує, яка маса речовини дифундує за одиницю часу крізь одиницю поверхні при градієнті концентрації, що дорівнює одиниці.

Значення D знаходять у довідниках або розраховують. Наприклад:

$$\text{- для газів: } D = \frac{0,0435T^{3/2}}{p\left(V_A^{1/3} + V_B^{1/3}\right)^2} \sqrt{\frac{1}{M_A} - \frac{1}{M_B}};$$

$$\text{- для рідин: } D = \frac{8,2 \cdot 10^{-15} T}{\mu_p V_A^{1/3}} \left[1 + \left(\frac{3V_B}{V_A} \right)^{2/3} \right],$$

де T - абсолютна температура, К; p - тиск, Па; V_A, V_B - молярні об'єми речовин, які взаємодіють, $\text{см}^3/\text{моль}$; M_A, M_B - молярні маси речовин, $\text{кг}/\text{кмоль}$; μ_p - в'язкість рідини, у якій відбувається дифузія, $\text{Па}\cdot\text{с}$.

Отже, коефіцієнт дифузії підвищується зі збільшенням температури, а для газів - також і зі зменшенням тиску. При цьому для рідин коефіцієнт дифузії приблизно на чотири порядки менший, ніж для газів.

Диференціальне рівняння молекулярної дифузії (другий закон Фіка)

$$\frac{\partial \bar{c}}{\partial \tau} = D \left(\frac{\partial^2 \bar{c}}{\partial x^2} + \frac{\partial^2 \bar{c}}{\partial y^2} + \frac{\partial^2 \bar{c}}{\partial z^2} \right),$$

$$\text{або} \quad \frac{\partial \bar{c}}{\partial \tau} = D \nabla^2 \bar{c}.$$

4.1.3. Конвективна дифузія. Масовіддача.

Під конвективним перенесенням розуміють процес перенесення речовини під час руху рідини або газу (пари). Цей процес виконують макрооб'єми рідинного або газового (парового) потоку.

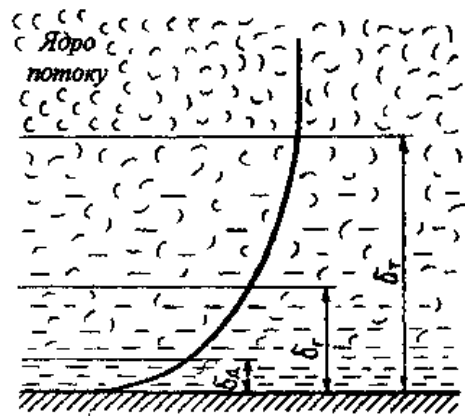
Практично будь-яка модель масопереносу ґрунтується на припущенні, що на поверхні поділу фаз ці фази перебувають у стані рівноваги, а загальний опір процесу масопереносу складається із суми опорів обох фаз. З цих припущень виходить, що на межі поділу фаз немає опору процесу (тобто рівновага на межі поділу встановлюється набагато швидше, ніж відбувається зміна концентрації у фазах на незначній відстані від межі поділу фаз) і що процес масопередачі підлягає правилу адитивності фазових опорів. Є кілька моделей масопереносу.

Згідно з *плівковою (двоплівковою) моделлю Льюїса та Уїтмена* з обох боків поверхні контакту фаз утворюються нерухомі, або такі, що ламінарно рухаються, потоки, у яких речовина переноситься тільки за рахунок молекулярної дифузії. Ці плівки відокремлюють поверхню поділу фаз від ядра потоку, у якому концентрація розподілюваної речовини практично постійна, а всі зміни концентрації відбуваються у плівці, але ця модель не враховує перенесення речовини турбулентними пульсаціями.

Згідно з *моделлю оновлення поверхні фазового контакту* (модель проникності або пенетраційна модель) турбулентні пульсації підводять до

поверхні поділу фаз свіжу рідину, заміщуючи порцію рідини, яка вже провзаємодіяла з іншою фазою, тобто кожний елемент поверхні однієї фази взаємодіє з іншою протягом деякого часу, після чого цей елемент оновлюється. Згідно з цією моделлю перенесення речовини відбувається як молекулярною, так і турбулентною дифузійною, при цьому використовується так званий коефіцієнт ефективної дифузії, який враховує обидва види останньої.

Найбільшого поширення набула модель межового дифузійного шару, яка є розвитком плівкової моделі. Згідно з цією моделлю концентрація речовини, постійна в ядрі потоку, а в турбулентному шарі завтовшки δ_t , у якому перенесення речовини за рахунок турбулентної й молекулярної дифузії мають приблизно однаковий вплив, поступово зменшується при наближенні до межового шару.



До пояснення моделі межового дифузійного шару

Зі зменшенням турбулентних пульсацій у в'язкому шарі завтовшки δ_t концентрація зменшується суттєво швидше. У глибині ж в'язкого шару (усередині межового дифузійного шару завтовшки δ_d молекулярна дифузія має вже основне значення).

Є також інші моделі процесу масопереносу, проте внаслідок значної складності гідродинаміки турбулентних двофазних потоків, які супроводжують масообмін, практично всі моделі можна використовувати лише для окремих процесів масопереносу.

Масовіддача. Рівняння масовіддачі (заков Щукарева)

Процес перенесення речовини з ядра потоку до межі поділу фаз або навпаки називається *масовіддачею*. Масовіддача, як і конвекція, буває природна й вимушена. При природній масовіддачі рух рідини виникає внаслідок різниці густин у різних точках газу, пари або рідини, а при вимушеній - унаслідок витрат енергії на рух потоку (насосами, мішалками тощо).

За аналогією з емпіричним рівнянням тепловіддачі (законом охолодження (Ньютона) рівняння масовіддачі (закон Щукарева) має такий вигляд:

$$d^2M = \beta_y (y - y_{мп}) dF d\tau,$$

де β_y - коефіцієнт масовіддачі, $y_{мп}$ - концентрація на межі поділу фаз.

Кількість речовини, перенесеної від межі поділу фаз у фазу (або навпаки), пропорційна різниці концентрацій біля поверхні поділу фаз і в ядрі потоку фази (або навпаки), поверхні фазового контакту й часу.

Коефіцієнт масовіддачі характеризує кінетику процесу перенесення

речовини в окремій фазі й залежить від фізичних властивостей фази та її гідродинамічного стану (коефіцієнт же масопередачі характеризує кінетику процесу перенесення - речовини з однієї фази в іншу крізь межу поділу фаз, тобто по всій системі в цілому).

Лекція 5. АБСОРБЦІЯ

5.1. Загальні положення

5.2. Рівновага в системах рідина - газ

5.3. Матеріальний баланс абсорбції

5.4. Тепловий баланс абсорбції

5.5. Абсорбція багатоконпонентних сумішей

Абсорбцією (лат. - поглинаю) називають процес вбирання газів або парів з газових (парогазових) сумішей рідким вбирачем - абсорбентом.

Речовина, що вбирається, тобто знаходиться в об'ємній фазі (газ, пара) називається *абсорбтивом*, а увібрана абсорбентом - *абсорбатом*.

Розрізняють фізичну й хімічну абсорбцію. При *фізичній абсорбції* (або просто абсорбції) абсорбат хімічно не взаємодіє з абсорбентом, а при хімічній (хемосорбції) - утворюється хімічна сполука абсорбату з абсорбентом або відбувається дисоціація чи асоціація молекул абсорбату в абсорбенті.

Абсорбція зазвичай оборотна. На цій властивості абсорбційних процесів ґрунтується виділення увібраного газу (або пари) з розчину - десорбція. Послідовне кількаразове використання абсорбції й десорбції дає можливість багаторазово використовувати вбирач і виділяти увібраний газ у чистому виді. Часто десорбцію проводять не обов'язково, оскільки одержаний у результаті абсорбції розчин є кінцевим продуктом.

У промисловості абсорбцію застосовують для:

1) очищення газів, які викидаються в атмосферу, а також технологічних газів від шкідливих домішок (наприклад, очищення топкових газів від SO_2 , очищення коксового й нафтового газів від H_2S , азотоводневої суміші для синтезу аміаку від CO_2 CO та ін.); у цьому разі увібрані абсорбентом з газових сумішей компоненти потім найчастіше використовують, тому їх виділяють десорбцією;

2) одержання готового продукту (наприклад, абсорбція SO_3 у виробництві сірчаної кислоти, абсорбція HCl з отриманням соляної кислоти тощо); при цьому абсорбцію виконують без десорбції;

3) виділення цільових компонентів з газових сумішей (наприклад, абсорбція бензолу з коксового газу, абсорбція ацетилену з газів крекінгу або піролізу природного газу тощо); абсорбцію в цьому разі виконують у сполученні з десорбцією;

4) осушування газів.

Апарати, у яких відбувається абсорбція, називаються абсорберами (десорбцію найчастіше також здійснюють в абсорберах, проте іноді застосовують спеціальні апарати - десорбери).

5.2. Рівновага в системах рідина – газ

Правило фаз. Існування будь-якої фази в системі або рівновага фаз можливі лише за певних умов, при зміні яких рівновага порушується й речовина переходить з однієї фази в іншу. Можливе перебування певної фази в рівновазі з іншими визначається правилом фаз, або законом рівноваги фаз Гіббса:

$$C + \Phi = K + N,$$

де C - кількість ступенів вільності (тиск, температура, концентрація), тобто мінімальна кількість параметрів, які можна змінювати незалежно один від одного, не порушуючи рівноваги цієї системи; Φ - кількість фаз системи; K - кількість незалежних компонентів системи; N - кількість зовнішніх факторів, які впливають на положення рівноваги в цій системі.

Для масообмінних процесів $N=2$, оскільки зовнішніми факторами є температура й тиск. Тоді вираз (3.3) можна переписати так:

$$C = K - \Phi + 2.$$

Тобто правило фаз дозволяє визначити кількість параметрів, які можна змінювати, не порушуючи фазової рівноваги системи.

Наприклад, для однокомпонентної рівноважної системи *рідина - пара* кількість ступенів вільності становить: $C = K - \Phi + 2 = 1 - 2 + 2 = 1$, тобто довільно можна задати лише один параметр - температуру або тиск. Отже, для однокомпонентної системи в умовах рівноваги є однозначна залежність між температурою й тиском (як приклад можна навести залежність між температурою й тиском насиченої водяної пари).

Для однокомпонентної рівноважної системи, що складається з трьох фаз (*тверде тіло — рідина - пара*), кількість ступенів вільності дорівнює нулю: $C = K - \Phi + 2 = 1 - 3 + 2 = 0$. Так, система *лід - вода - водяна пара* знаходиться в рівновазі при тиску 610,6 Па і температурі 0,0076 °С.

Для двокомпонентної рівноважної системи *рідина - пара* кількість ступенів вільності $C = K - \Phi + 2 = 2 - 2 + 2 = 2$. У цьому випадку однією із змінних величин задаються (наприклад тиском) і отримують однозначну залежність між температурою й концентрацією або (при постійній температурі) між тиском і концентрацією.

Під час взаємодії газової суміші з рідиною утворюється система, яка складається щонайменше з трьох компонентів (одна розподілювана та дві розподілювальні речовини) і двох фаз - рідкої й газової. Така система за правилом фаз має три ступеня вільності: $C = K - \Phi + N = 3 - 2 + 2 = 3$.

Для такого випадку масообміну змінними є температура, тиск і концентрації розподілюваної речовини в газовій і рідкій фазах. Тому у стані рівноваги за умови сталих температури й загального тиску залежність між концентраціями розподілюваної речовини в газовій і рідкій фазах речовини буде однозначною. Цю залежність описують законом Генрі

$$p^* = Ex; \quad x^* = \frac{p}{E},$$

де p^* - парціальний тиск газу, що вбирається, який знаходиться в рівновазі з розчином, склад якого x , x^* - молярна частка увібраного газу в розчині,

рівноважному з газовою фазою, у якій парціальний тиск газу, що вбирається становить p .

Чим більша розчинність газу в абсорбенті, тим менша витрата останнього, тому під час вибору абсорбенту розчинність у ньому газу, що вбирається необхідно розглядати як одну з найважливіших його властивостей (поряд із вартістю, токсичністю, хімічною активністю, пожежо- і вибухобезпечністю тощо).

Константа Генрі E не залежить від загального тиску в системі, але залежить від температури, а також від природи абсорбенту та газу, що вбирається (зі збільшенням температури E зростає і відповідно зменшується розчинність газу в рідині (див.рис.).

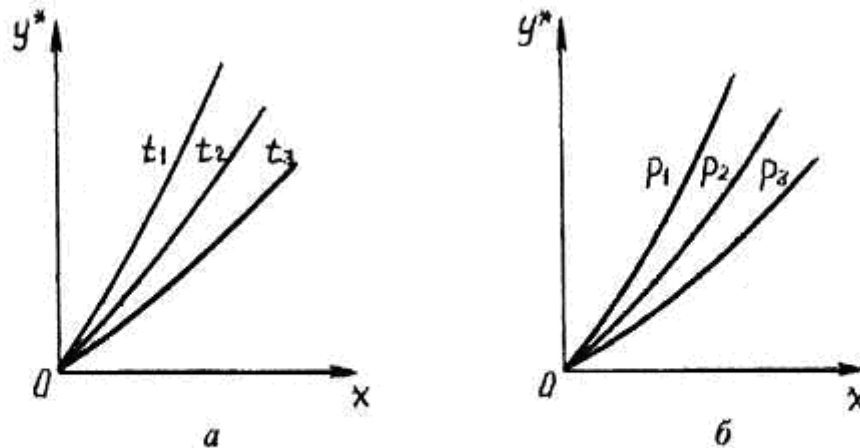


Рис. Діаграма фазової рівноваги газ-рідина:
 а – при $p = \text{const}$ ($t_1 > t_2 > t_3$ і відповідно $E_1 > E_2 > E_3$); б – при $t = \text{const}$ ($p_1 < p_2 < p_3$)

Закон Генрі можна записати також і у вигляді:

$$p^* = m^* x,$$

де $m^* = E/P$ - коефіцієнт розподілу або константа фазової рівноваги.

5.3. Матеріальний баланс абсорбції

Матеріальний баланс за розподілюваною речовиною виражається рівнянням:

$$G(Y_{\text{п}} - Y_{\text{к}}) = L(X_{\text{к}} - X_{\text{п}})$$

де G - молярна витрата інертного газу, кмоль/с; $Y_{\text{п}}$ і $Y_{\text{к}}$ - початкова й кінцева відносні молярні частки абсорбтиву в газовій суміші, (кмоль абсорбтиву)/(кмоль інертного газу), L - молярна витрата абсорбенту, кмоль/с; $X_{\text{п}}$ і $X_{\text{к}}$ - початкова й кінцева відносні молярні частки абсорбату в абсорбенті, (кмоль абсорбату)/(кмоль абсорбенту).

Зазвичай з цього рівняння визначають загальну витрату абсорбенту L або його питому витрату l :

$$L = G(Y_{\text{п}} - Y_{\text{к}})/(X_{\text{к}} - X_{\text{п}}),$$

$$l = L/G = (Y_{\text{п}} - Y_{\text{к}})/(X_{\text{к}} - X_{\text{п}}).$$

Тоді рівняння матеріального балансу можна записати таким чином:

$$(Y_{\text{п}} - Y_{\text{к}}) = l(X_{\text{к}} - X_{\text{п}}).$$

Це рівняння визначає залежність між складом газу й рідини для всього апарата. Отже, робоча лінія абсорбції є прямою лінією з кутом нахилу, тангенс якого дорівнює $l=L/G=m$.

Найчастіше під час проектування абсорбера вихідними даними є витрати інертного газу G (або газової суміші) і концентрації $Y_{\text{п}}$, $Y_{\text{к}}$ і $X_{\text{п}}$. Отже, змінними; в рівнянні $G(Y_{\text{п}} - Y_{\text{к}}) = L(X_{\text{к}} - X_{\text{п}})$ є втрата абсорбенту L і кінцева концентрація абсорбату $X_{\text{к}}$, від яких залежить положення робочої лінії й величина рушійної сили процесу.

Розглянемо безперервну протічечийну абсорбцію. Через точку A з

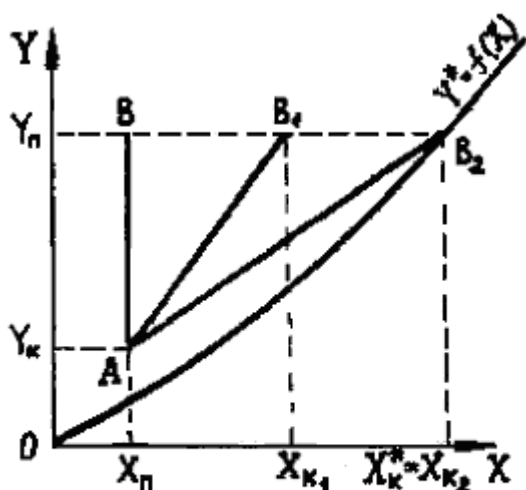


Рис. До визначення питомої витрати абсорбенту

координатами $(Y_{\text{п}}; X_{\text{к}})$ згідно з рівнянням $G(Y_{\text{п}} - Y_{\text{к}}) = L(X_{\text{к}} - X_{\text{п}})$ проведено робочі лінії AB , AB_1 , AB_2 , які відповідають різним концентраціям $X_{\text{к}}$ або різним питомим витратам абсорбенту l_i . Оскільки концентрацію $Y_{\text{п}}$ задано, то точки B , B_1 , B_2 будуть лежати на одній горизонтальній прямій $Y = Y_{\text{п}}$.

Рушійна сила процесу для будь-якого значення X і вибраної величини l буде виражатися різницею ординат $Y - Y^*$. Величині середньої рушійної сили ΔY_m буде тим більшою, чим крутіший нахил робочої лінії i , отже,

чим більша витрата абсорбенту. Якщо робоча лінія збігається з вертикаллю, то ΔY_m матиме максимальне значення й розміри апарата будуть мінімальними. Питома витрата абсорбенту в ньому разі буде нескінченно великою:

$$l = (Y_{\text{п}} - Y_{\text{к}}) / (X_{\text{к}} - X_{\text{п}}) = (Y_{\text{п}} - Y_{\text{к}}) / 0 = \infty.$$

Якщо ж робоча лінія AB_3 дотикається до лінії рівноваги, то питома витрата абсорбенту мінімальна, але рушійна сила в точці дотику B_3 дорівнює нулю, що відповідає максимальним розмірам апарата.

У техніці в масообмінних апаратах рівновага між фазами не досягається, тому завжди $X_{\text{к}} < X_{\text{к}}^*$ (де $X_{\text{к}}^*$ - відносна молярна частка абсорбату в рідині, яка знаходиться в рівновазі з вихідним газом). Тому величина l має бути більшою, ніж мінімальне значення l_{min}

$$l_{\text{min}} = (Y_{\text{п}} - Y_{\text{к}}) / (X_{\text{к}}^* - X_{\text{п}}).$$

Вибираючи робоче значення питомої витрати абсорбенту l , необхідно враховувати вартість абсорбенту, капітальні витрати на виготовлення абсорбера й поточні витрати на його експлуатацію.

Величина $A = L / (Gm^*) = m / m^*$ - фактор процесу масопередачі, або в цьому разі так званий абсорбційний фактор - дорівнює відношенню кутів нахилу

робочої й рівноважної ліній, які виражають залежність відповідно реальної й рівноважної концентрацій розподілюваного компонента в газовій фазі від його концентрації в рідині. Параметр А одночасно характеризує надлишок кількості абсорбенту порівняно з мінімально необхідним для проведення заданого процесу абсорбції.

5.4. Тепловий баланс абсорбції

Для більшості хіміко-технологічних систем при розчиненні абсорбату в рідині температура системи підвищується внаслідок виділення теплоти розчинення, тобто відбувається неізотермічна абсорбція. В інженерних розрахунках вважають, що вся теплота витрачається на нагрівання рідини (тобто нехтують нагріванням газу).

При ізотермічній абсорбції й температурі t_{Π} вбирача, що надходить в апарат, лінію рівноваги зображають кривою OAD (див.рис.). Якщо ж температура абсорбенту протягом абсорбції підвищується, то лінію рівноваги OAC буде розташовано вище, ніж OAD.

Для будь-якого перерізу абсорбера з поточними концентраціями X і Y і його верхньої частини теплота, що виділилася під час абсорбції, становить:

$$Q_{аб} = q_{аб}L(X - X_{\Pi}),$$

де $q_{аб}$ - диференційна молярна теплота розчинення газу (диференційна теплота абсорбції), Дж/моль.

З другого боку, вся теплота витрачається на нагрівання абсорбенту:

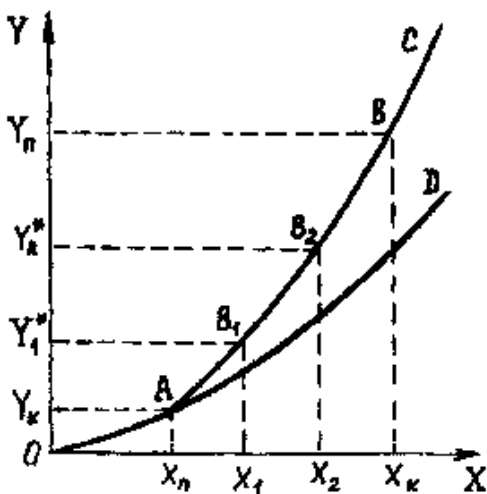
$$Q_{аб} = Lc(t - t_{\Pi}),$$

де c - питома молярна теплоємність абсорбенту, Дж/(моль·К), t - температура абсорбенту в даному перерізі апарата.

Тоді температура t абсорбенту в даному перерізі абсорбера становитиме:

$$t = t_{\Pi} + \frac{q_{аб}}{c}(X - X_{\Pi}).$$

За допомогою цього рівняння, задаючись рядом значень X_i в інтервалі $(X_{\Pi}; X_k)$, визначають температури t_i у довідниках знаходять відповідні значення Y_i^* , і будують лінію рівноваги (по точках O_1, O_2 і т.д.



Криві рівноваги при ізотермічній (OAD) і неізотермічній (OAC) абсорбції

5.5. Абсорбція багатоконпонентних сумішей

Для багатоконпонентних газових сумішей на практиці необхідна *вибірنا абсорбція* або одного з її компонентів (основного, або цільового, компонента), або декількох. Вибірна абсорбція можлива, якщо для цільового компонента константа фазової рівноваги значно менша, а швидкість вбирання його абсорбентом набагато більша, ніж у інших розчинних компонентів газової суміші. Ці вимоги можна забезпечити вибором абсорбенту та умов проведення процесу (тиск, температура, час контакту фаз).

Якщо поведінка всіх компонентів системи характеризується законом Генрі (константи фазової рівноваги компонентів $m^* = \text{const}$), то всі робочі лінії будуть прямими в загальному випадку з різними кутами нахилу (на рисунку таких компонентів три - А, В і С). Чим менш леткий компонент або чим менше він розчиняється в абсорбенті, тим крутіше буде розташована його лінія рівноваги. Далі на діаграму x - y для кожного компонента наносять відповідні робочі лінії. При цьому, оскільки для всіх компонентів питома витрата абсорбенту $l=L/G$ однакова (тому що потоки обох фаз практично постійні по висоті абсорбера), усі робочі лінії будуть паралельні.

Знаючи початкову й задаючись кінцевою концентрацією основного компонента газової суміші, що розділюється (наприклад компонента В (див. рис.)), можна визначити кількість теоретичних ступенів зміни концентрації (кількість теоретичних тарілок) для виділення цього компонента. Кінцеві концентрації інших компонентів у цьому разі залежать від висоти його контактної частини або кількості тарілок. Отже, кінцеві концентрації $X_{кА}$ і $X_{кС}$ не можна задати довільно, а їх треба визначати на підставі того, що всім компонентам в абсорбері відповідає однакова кількість теоретичних ступенів зміни концентрації (кількість теоретичних тарілок). Кінцева же концентрація основного компонента в абсорбенті $X_{кВ}$ у випадку протитечії потоків в апараті (рис.) визначається початковою концентрацією цього компонента в газовій суміші $Y_{пВ}$. До того ж зазвичай початкова концентрація компонентів в абсорбенті дорівнює нулю.

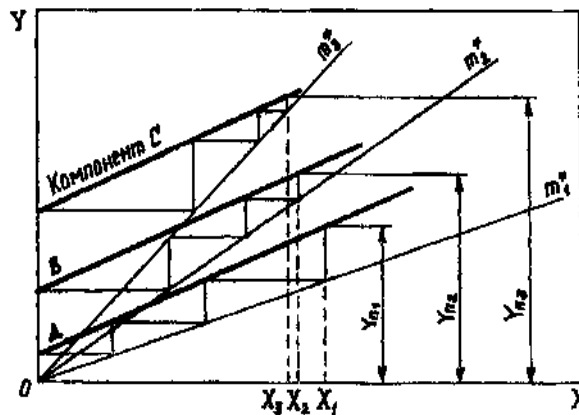


Рис. До визначення кількості теоретичних ступенів зміни концентрації (кількості теоретичних тарілок) для багатоконпонентної абсорбції

Найбільша рушійна сила процесу масопередачі для менш летких

компонентів (зокрема В і С) буде на виході з абсорбера, а для більш летких компонентів (зокрема А) - на вході в абсорбер.

ДИСТИЛЯЦІЯ

Дистиляція (*перегонка*) (від лат. *distillatio* - стікання краплями) - це процес нагрівання суміші рідин до кипіння, відбирання утвореної пари та її конденсація з одержанням різних за складом фракцій. Відігнана фракція (*дистилят*) збагачена відносно більш леткими, або низькокиплячими, компонентами (НКК), а невідігнана фракція (*залишок, кубовий залишок*) - менш леткими, або висококиплячими (ВКК). Якщо з вихідної суміші відганяють не одну фракцію, а декілька, дистиляція називається фракційною (дробною).

Дистиляція ґрунтується на різниці у складах рідини й утвореної з неї пари. Рідини, які утворюють розділювану суміш, мають різні температури кипіння, а отже, і різний тиск (пружність) пари при одній температурі, тому склад пари (відповідно і склад утвореної при її конденсації рідини) буде відрізнятися від складу вихідної суміші - НКК у парі буде більше, ніж у вихідній рідині. При цьому в рідині, яка не випарувалася, концентрація ВКК збільшується.

Дистиляція відрізняється від випарювання тим, що під час дистиляції в пару переходять як розчинник, так і розчинена речовина, а під час випарювання - тільки розчинник; а нелетка розчинена речовина залишається в рідкому розчині.

Дистиляцію поділяють на два основні види: просту дистиляцію й ректифікацію.

Проста дистиляція (*проста перегонка*) - це процес розділення рідких сумішей на різні за складом фракції, збагачені тим чи іншим компонентом, що мають різні температури кипіння, шляхом одноразового часткового випарювання розділюваної рідини й конденсації утворених парів.

Ректифікація (від лат. *rectificatio* - випрямлення, виправлення) - це процес розділення рідких сумішей на практично чисті компоненти, що мають різні температури кипіння, шляхом багаторазового випарювання розділюваної рідини й конденсації утворених парів.

Розглянемо апарат, у якому знизу вгору рухається пара, а зверху назустріч їй - рідина, яка є майже чистим НКК. Коли пара з рідиною взаємодіють, то за рахунок теплообміну між ними пара частково конденсується, а рідина частково випаровується. При цьому з пари конденсується переважно ВКК, а з рідини випаровується переважно НКК. Отже, рідина поступово збагачується ВКК, а пара - НКК. У результаті з апарата виходить пара, яка практично повністю складається з НКК. Після конденсації пари частина конденсату у вигляді *флегми* зрошує апарат, а другу частину - *дистилят* (або *ректифікат*) відбирають як готовий продукт. Рідину, що виходить з нижньої частини апарата, називають *кубовим залишком*.

Як ректифікаційні апарати в основному використовують тарілчасті й

на-садкові колони, які за конструкцією практично не відрізняються від відповідних абсорберів.

Дистиляцію широко застосовують у хімічній промисловості, наприклад, для розділення природних і синтетичних вуглеводнів, зріджених газових сумішей на компоненти (наприклад, для розділення зрідженого повітря на кисень і азот) тощо.

Проста дистиляція

Процес простої дистиляції (простої перегонки) відбувається здебільшого періодично. У цьому разі вихідна рідина поступово випаровується, а утворювана пара безперервно видаляється з апарата й конденсується з одержанням дистиляту. При цьому вміст НКК у вихідній рідині (яка з часом стає кубовим залишком) зменшується, що поступово знижує НКК у дистиляті: на початку процесу вміст НКК у дистиляті найбільший, а наприкінці - найменший.

Щоб одержати кілька фракцій (або дистилятів) різного складу, застосовують фракційну (або дробну) дистиляцію (рис.3.47,а). Вихідну суміш завантажують у куб 1 з нагрівальним змійовиком 2. Утворювана пара конденсується в конденсаторі-холодильнику 3, після чого конденсат у цьому ж апараті охолоджується до необхідної температури й надходить в один із збірників 4. Після закінчення процесу дистиляції залишок зливають з куба 1 і в останній знову завантажують чергову порцію вихідної суміші.

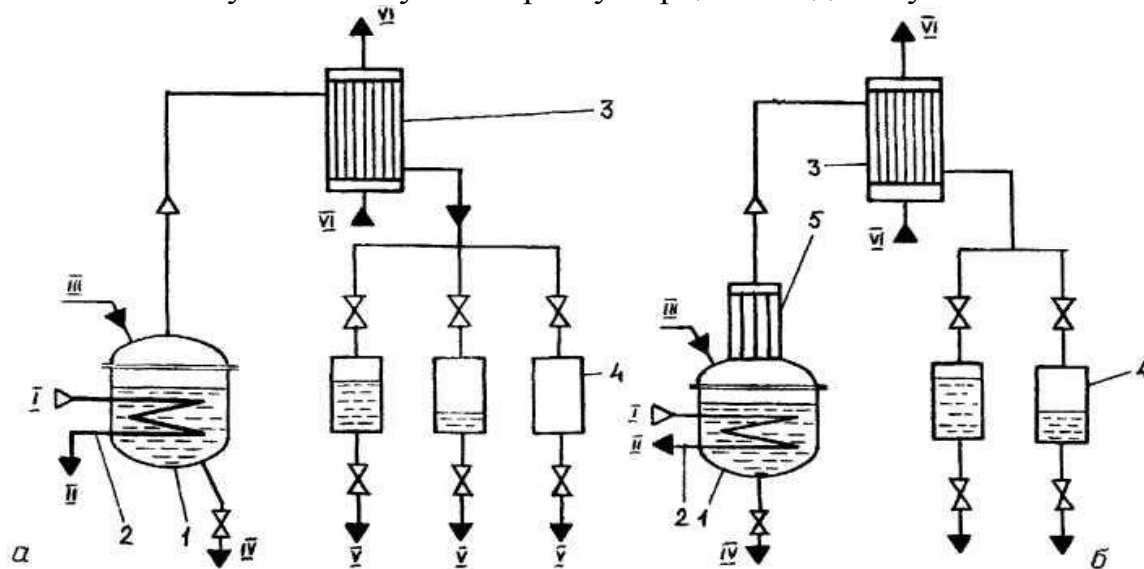


Рис.3.47. Схеми установок для простої дистиляції (а) і дистиляції з дефлегмацією (б):
 1 – куб; 2 – змійовик; 3 – конденсатор-холодильник; 4 – збірники; 5 – дефлегматор;
 I – нагрівальна пара; II – конденсат нагрівальної пари; III – вихідна суміш; IV – залишок,
 V – фракції дистиляту; VI – охолоджувальна вода

Рис. 5.1. Схема установок для простої і дистиляції з флегмою

Ступінь розділення суміші на компоненти можна значно збільшити, застосовуючи дистиляцію з дефлегмацією (рис. 5.1). У цьому разі з куба 1 пара надходить спочатку в дефлегматор 5, де вона частково конденсується. При цьому переважно конденсується ВКК, який повертається до куба 1, а пара, яка далі надходить в конденсатор-холодильник 3, збагачується НКК.

Для розділення рідкої суміші, що складається з відносно нелетких компонентів, які не змішуються з водою, часто використовують дистиляцію з водяною парою.

Якщо змішуються дві взаємно нерозчинні рідини, то температура кипіння такої суміші завжди нижча від температури кипіння чистих компонентів. Температура її кипіння постійна й не залежить від складу суміші, поки в суміші є хоча б сліди другого компонента, а при зникненні цього компонента температура кипіння стрибкоподібно підвищується до температури кипіння компонента, який утворює цю рідку фазу.

Отже, якщо в рідину, що не змішується з водою, додати воду, то температура кипіння такої суміші при атмосферному тиску буде нижча 100 °С. Цей процес реалізують у **кубах** з паровою оболонкою й барботером для введення гострої водяної пари (рис. 5.2,а). Одержаний дистилят у вигляді суміші води й НКК вихідного розчину потім розділюють відстоюванням.

Для розділення термічно нестійких рідин, температура кипіння яких досить значна (наприклад незначних кількостей вітамінів, амінокислот, гормонів та їй.), застосовують молекулярну дистиляцію (молекулярну перегонку). Процес відбувається при достатньо глибокому вакуумі (менше 0,13Па). За таких умов густина і гари різко знижується, а довжина вільного пробігу молекул суттєво збільшується. Якщо на невеликій відстані (20-30 мм) від поверхні випаровування рідини встановлено охолоджувану стінку, то молекули НКК легко потрапляють на неї (рис. 5.2,б). При цьому рівновага між рідиною й парою не встановлюється, тому що утворена пара одразу віддаляється від поверхні рідини.

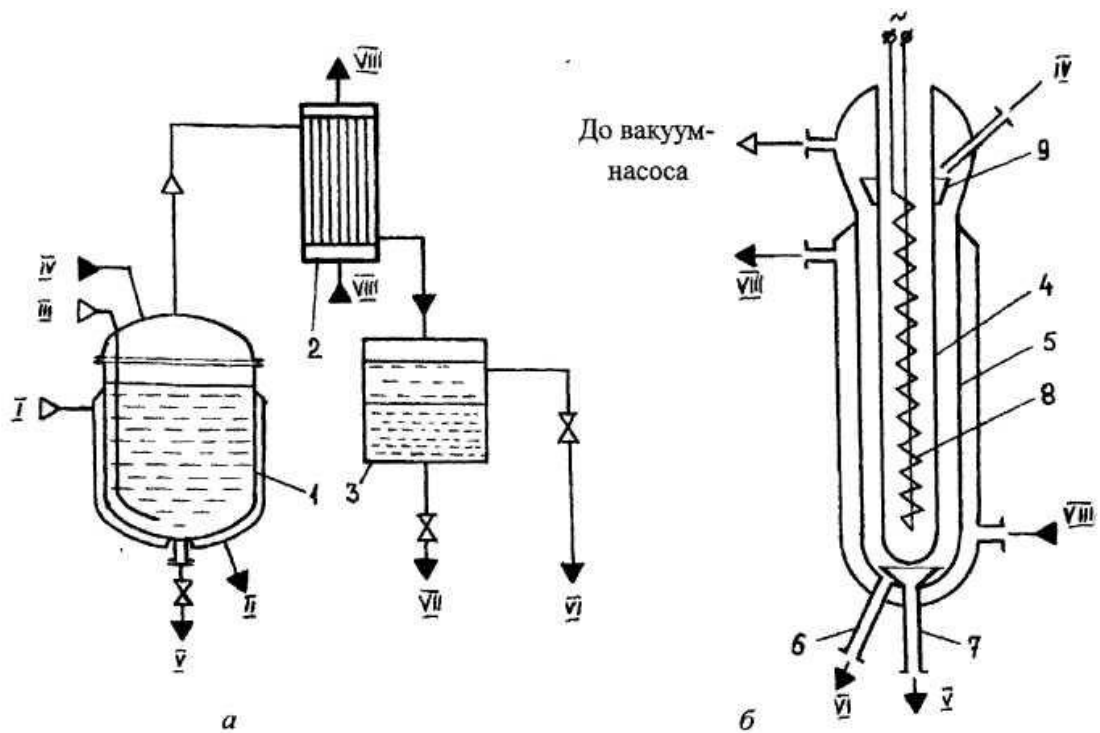


Рис.3 48. Схеми установок для дистиляції з водяною парою (а) і молекулярної дистиляції (б): 1 – куб; 2 – конденсатор-холодильник; 3 – відстійник; 4 – випарник; 5 – охолоджувана стінка; 6 – вихід дистиляту; 7 – вихід залишку; 8 – нагрівач випарника; 9 – розподільник рідинної плівки, I – нагрівальна пара; II – конденсат нагрівальної пари; III – гостра водяна пара; IV – вихідна суміш; V – залишок; VI – дистилят; VII – вода; VIII – охолоджувальна вода

Рис. 5.2. Схема установок для дистиляції з водяною парою (а) і молекулярної дистиляції (б)

Ректифікація

У техніці розрізняють такі найпоширеніші види ректифікації: безперервну й періодичну ректифікацію, ректифікацію бінарних і багатокомпонентних сумішей, екстрактивну та азеотропну ректифікацію. При цьому ректифікацію проводять під різним тиском: атмосферним (при розділенні рідин з температурою кипіння 30-150°C), вищим за атмосферний (при розділенні рідин з низькими температурами кипіння, наприклад зріджених газів) і у вакуумі (при розділенні висококиплячих рідин для зниження їхніх температур кипіння).

Безперервна ректифікація бінарних сумішей

При нагріванні вихідної суміші складу x_1 до температури кипіння t_1 одержують пару, що знаходиться в рівновазі з цією рідиною. При конденсації одержаної пари утворюється рідина (конденсат) складу $x_2 = y_1^*$, збагачена НКК. Нагриваючи цю рідину до температури t_2 і конденсуючи утворювану пару, одержують рідину складу $x_3 = y_2^*$, причому $x_3 > x_2 > x_1$. Таким чином можна одержати рідину, яка містить практично чистий НКК (рис.3.49).

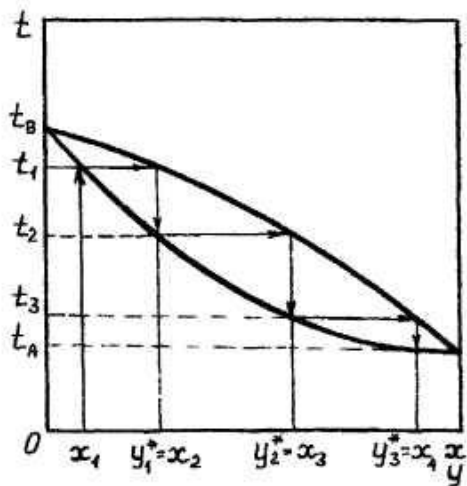


Рис. 3.49. Фазова діаграма $t-x, y$

Цей спосіб розділення можна реалізувати в багатоступінчастій установці, кожний ступінь якої є апаратом простої дистиляції. Проте набагато доцільніше цей спосіб реалізувати в компактних тепломасообмінних апаратах - колонах (найчастіше в тарілчастих, рідше - в насадкових і плівкових). Цей процес виконують при атмосферному тиску, при підвищеному тиску (наприклад, при розділенні зріджених газів) і під вакуумом

(наприклад, при розділенні сумішей висококиплячих і термонестійких речовин і сумішей компонентів з близькими температурами кипіння).

На рис. 5.3 показано схему ректифікаційної установки безперервної дії для розділення бінарної суміші. Вихідна суміш з ємності 1 подається насосом 2 у підігрівач 3, після якого вона потрапляє на живильну тарілку колони 4. Живильна тарілка поділяє колону на дві частини - верхню (укріплювальну) і нижню (вичерпну). В укріплювальній частині висхідні пари збагачуються низько-киплячим компонентом, а у вичерпній він виділяється з рідини, що кипить (тобто по всій висоті колони пара збагачується НКК). Потік пари підтримується випаровуванням частини кубової рідини в кип'ятильнику 5, а потік низхідної рідини - поверненням частини конденсату, одержаного в дефлегматорі 6, у вигляді флегми. Конденсат після подільника конденсату 7 надходить у холодильник 10, а після нього - у збірник дистиляту (готового продукту) 9. Частина кубової рідини у вигляді кубового залишку безперервно через холодильник 8 відводиться у збірник кубового залишку 11.

У промисловості вихідна суміш живить колону у вигляді: 1) рідини з температурою, нижчою за температуру кипіння; 2) насиченої рідини (рідини при температурі її кипіння); 3) вологої пари (суміші рідини й пари); 4) насиченої пари; 5) перегрітої пари. Найбільшого поширення в техніці набуло економічно найдоцільніше живлення ректифікаційних колон насиченою рідиною.

Розглядаючи процес ректифікації, вводять припущення, які значно полегшують його розрахувати:

1) молярні теплоти випаровування компонентів при одній і тій самій температурі однакові (тому кожний кіломоль пари при її конденсації випаровує один кіломоль рідини й кількість (у кіломолях) висхідної пари у будь-якому перерізі колони однакова);

2) у дефлегматорі склад пари не змінюється (тому склад пари на виході з попони відповідає складу дистиляту, тобто $y_D = x_D$);

3) у кип'ятильнику склад кубової рідини не змінюється (тому склад пари, у і утворюваної в кип'ятильнику, відповідає складу кубового залишку).

4) теплоти змішування компонентів розділюваної суміші дорівнюють нулю.

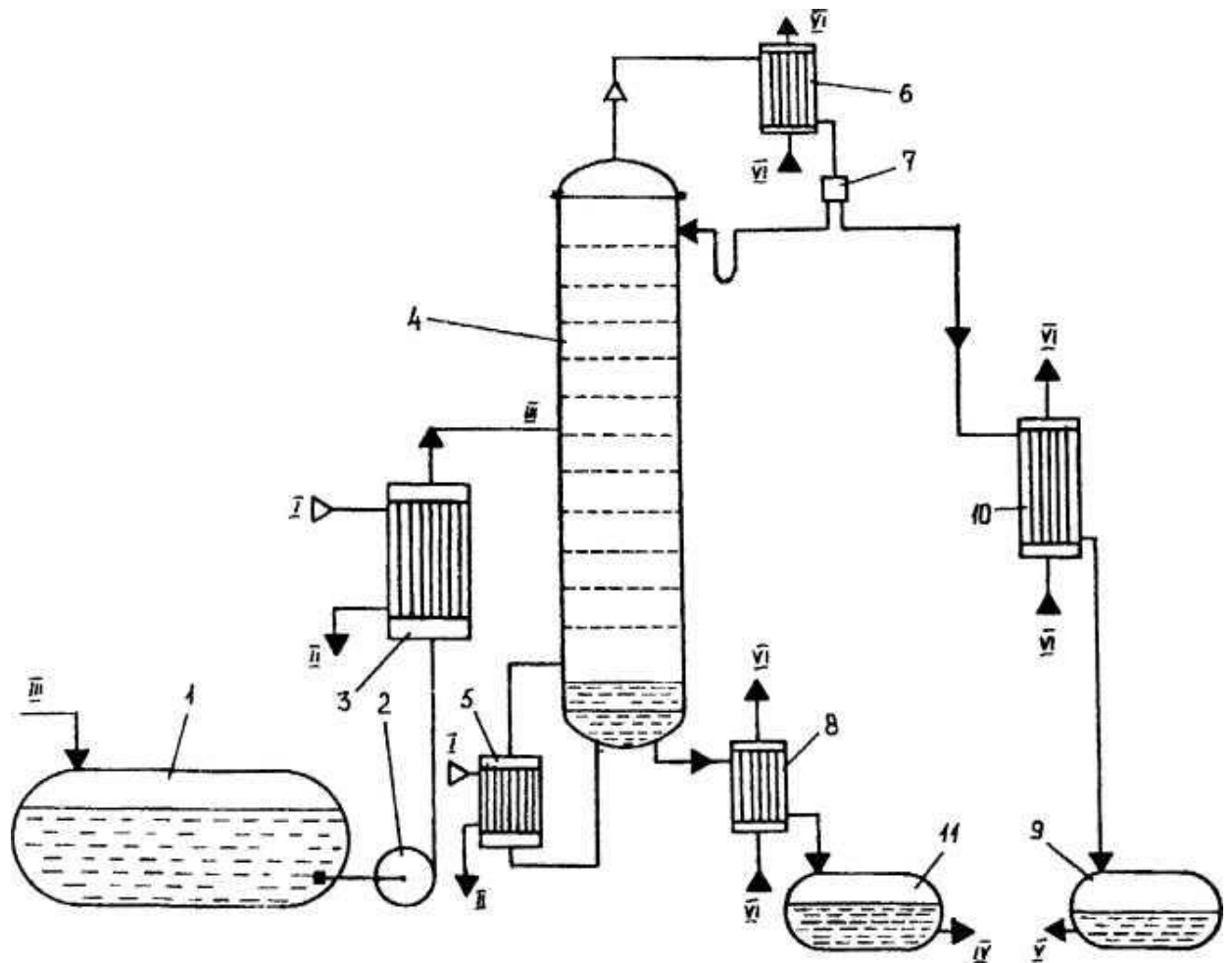


Рис. 5.3. Схема ректифікаційної установки безперервної дії для розділення бінарних сумішей:

1 - ємність вихідної суміші; 2 - насос; 3 - підігрівач; 4 - колона; 5 - кип'ятильник; 6 - дефлегматор; 7 - подільник конденсату; 8, 10 - холодильники; 9 - збірник дистиляту; 11 - збірник кубового залишку; I - нагрівальна пара; II - конденсат нагрівальної пари; III - вихідна суміш; IV - кубовий залишок; V - дистилят; VI - охолоджувальна вода

Лекція 6. РОЗРАХУНОК АБСОРБЕРІВ. ДЕСОРБЦІЯ.

Розрахунок абсорберів. Обравши конструкцію абсорбера, його розраховують, при цьому вихідними даними є витрата газу, вихідна й кінцева концентрація абсорбтиву та вихідна концентрація абсорбату. Основні розрахункові величини - витрата абсорбенту, діаметр і висота контактної частини абсорбера, а також її гідравлічний опір.

Зверніть увагу, що значну кількість абсорберів з незначними змінами можна використати, для проведення інших масообмінних процесів, передусім ректифікації та рідинної екстракції.

При проектуванні масообмінного обладнання хімічних виробництв для початку визначають основні розміри апарата: площу поперечного перерізу або діаметр (в більшості випадків апарати мають циліндричну форму), висоту (для вертикальних апаратів) або довжину (для горизонтальних) і гідравлічний опір контактної частини апарата.

Визначення діаметра апарата. Зазвичай площу поперечного перерізу масообмінних апаратів визначають з рівняння об'ємної витрати суцільної фази (дисперсійного середовища):

$$Q = u_{\phi} \omega,$$

де Q - об'ємна витрата суцільної фази (дисперсійного середовища), $\text{м}^3/\text{с}$; u_{ϕ} - приведена (фіктивна) швидкість тієї самої фази, $\text{м}/\text{с}$; ω - площа поперечного перерізу апарата, м^2 ;

Тоді розрахунковий діаметр апарата круглого поперечного перерізу становитиме:

$$D_p = \sqrt{\frac{4Q}{\pi u_{\phi}}}.$$

Діаметр апарату D обирають найближчим до D_p із стандартного ряду. Для сталевих апаратів хімічних виробництв, корпуси яких виготовляють з листового прокату, за базовий беруть внутрішній діаметр, який вибирають з ряду, мм: 400; 500; 600; 700; 800; 900; 1000; 1200; 1400; 1600; 1800; 2000; 2200; 2400; 2500; 2600; 2800; 3000; 3200; 3400; 3600; 3800; 4000; 4500; 5000; 5600; 6300; 7000; 7500; 8000; 8500; 9000; 9500; 10000; 11000; 12000; 14000; 16000; 18000; 20000 (ГОСТ 9617-76), а для сталевих апаратів, які виготовляються з готових труб, за базовий беруть зовнішній діаметр D_z , який вибирають з ряду, мм: 133; 159; 168; 219; 273; 325; 377; 426; 480; 530; 630; 720; 820; 920; 1020; 1120; 1220; 1320; 1420.

При цьому внутрішній діаметр апарата, корпус якого виготовляють з листового прокату, з контактними пристроями у вигляді тарілок, слід вибирати з ряду, мм: 400; 500; 600; 700; 800; 900; 1000; 1200; 1400; 1600; 1800; 2000; 2200; 2400; 2600; 2800; 3000; 3200; 3400; 3600; 3800; 4000; 4500; 5000; 5500; 5600; 6000; 6300; 6400; 7000; 7500; 8000; 9000; 9500; 10000 (ГОСТ 21944-76).

Якщо розрахунковий діаметр масообмінного апарата для забезпечення необхідної продуктивності має велике значення, то що продуктивність можна забезпечити, встановивши кілька апаратів меншого діаметра, які працюють паралельно.

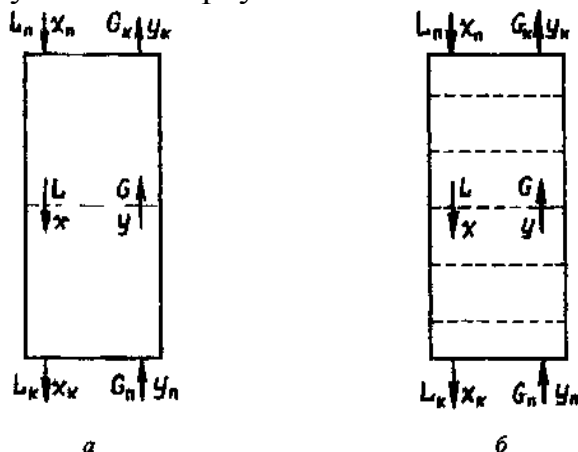
Певні труднощі викликає вибір швидкості u_{ϕ} тому що від неї залежить у першу чергу гідравлічний опір апарата, а також величина бризковинесення (тобто захоплення газом або парою рідини).

Зазвичай фіктивну швидкість u_{ϕ} беруть рівною $(0,75-0,90)u_z$, де u_z - швидкість захливання, тобто швидкість суцільної фази, що відповідає інверсії фаз в апараті.

Якщо гідравлічний опір не має великого значення, то зазвичай як фіктивну швидкість беруть швидкість, близьку до швидкості заклинання (для

більшості масообмінних процесів величина швидкості захлинання відома). Якщо не можна знехтувати гідравлічним опором, то фіктивну швидкість визначають техніко-економічним розрахунком.

Визначення висоти апарата. Повна висота вертикального масообмінного апарата визначається сумою висоти контактної частини апарата, висоти опори, відстані від основи опори до низу контактної частини апарата й відстані від верху контактної частини апарата до верхньої точки його кришки. Усі елементи, крім висоти контактної частини апарата, залежать у першу чергу від діаметра апарата, тому їх вибирають зазвичай з конструктивних міркувань.



Труднощі виникають при визначенні висоти контактної частини апарата.

Методи визначення висоти контактної частини апарата залежать від способу організації контакту фаз. За цією ознакою майже всі масообмінні апарати можна поділити на апарати з безперервним та зі ступінчастим контактом фаз.

Принципові схеми протитечійних масообмінних апаратів: *a* - з безперервним контактом фаз, *б* - зі ступінчастим контактом фаз

До апаратів з безперервним контактом фаз належать: насадкові, порожнисті, роторно-дискові, вібраційні, пульсаційні.

До апаратів зі ступінчастим контактом фаз - тарілчасті колони й змішувально-відстійні апарати.

Розрахувати висоту контактної частини апарата через коефіцієнт масопередачі, об'ємний коефіцієнт масопередачі, а також число одиниць переносу й висоту одиниці переносу.

Щоб визначити висоту контактної частини апарата H через основне рівняння масопередачі $dM = K_y \Delta y dF$, $dM = K_x \Delta x dF$, або для всієї поверхні $M = K_y \Delta y_m F$, $M = K_x \Delta x_m F$, обчислюють поверхню контакту фаз, а потім, задаючись розмірами контактних елементів простої геометричної форми, знаходять зазначену висоту. Таким методом можна обчислити величину H , для плівкових апаратів, у яких плівка формується на вертикальних поверхнях.

Висоту апарата, з безперервним контактом фаз, можна обчислити за допомогою модифікованого основного рівняння масопередачі

$$H = \frac{M}{(K_y S \sigma \Delta y_m)}, \quad \text{або} \quad H = \frac{M}{(K_x S \sigma \Delta x_m)},$$

де $\sigma = \frac{W}{F}$ де питома поверхня контакту фаз, $\text{м}^2/\text{м}^3$, S - площа перерізу контактної частини апарату.

Висоту масообмінного апарата, еквівалентну одній одиниці переносу, називають загальною висотою одиниці переносу (**ВОП**) і вона має розмірність одиниці довжини (*метр*)

$$G/(K_y S \sigma) = h_{oy} \quad \text{і} \quad L/(K_x S \sigma) = h_{ox}.$$

Число одиниць переносу **ЧОП** характеризує зміну робочої концентрації розподілюваної речовини в даній фазі, яка припадає на одиницю рушійної сили

$$n_{oy} = \int_{y_k}^{y_{\Pi}} \frac{dy}{y - y^*} = \frac{\Delta y_{\Pi} - \Delta y_k}{\Delta y_m} \quad n_{ox} = \int_{x_{\Pi}}^{x_k} \frac{dx}{x - x^*} = \frac{x_k - x_{\Pi}}{\Delta x_m}.$$

Таким чином робочу висоту апарата **H** за допомогою **ЧОП** і **ВОП** визначають так:

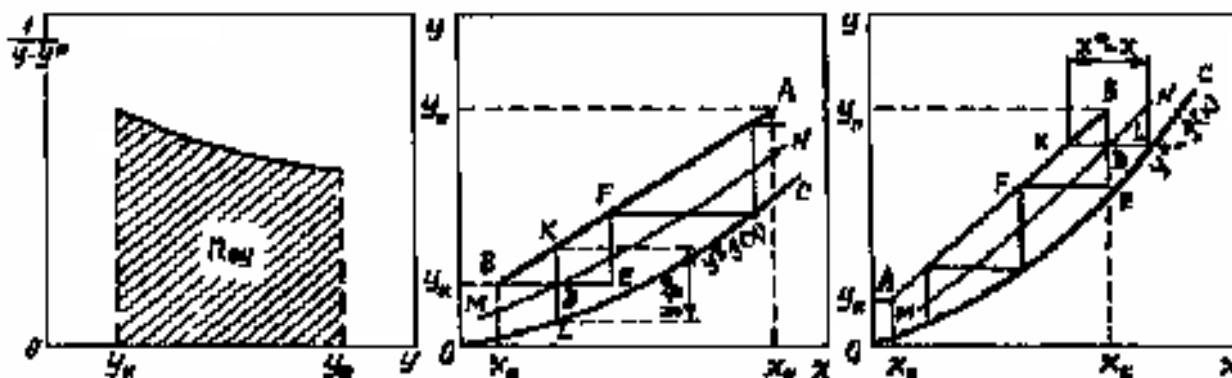
$$H = h_{oy} n_{oy} \quad \text{або} \quad H = h_{ox} n_{ox}$$

Отже, визначають за емпіричними залежностями h_{oy} чи h_{ox} , а потім і висоту **H**.

ВОП є кінетичною характеристикою для апаратів з безперервним контактом фаз. Більш загальною характеристикою для апаратів з безперервним контактом фаз і для апаратів зі ступінчастим контактом є об'єм одиниці переносу, тобто робочий об'єм масообмінного апарату, який за ефективністю відповідає одній одиниці переносу.

Число одиниць переносу можна визначити графічним або числовим інтегруванням, графічно або аналітично.

При графічному інтегруванні, задаючись рядом значень y (у границях між y_{Π} і y_k), будують криву залежності $1/(y - y^*) = f(x)$.



Визначення **ЧОП** n_{oy} графічним інтегруванням (а) і визначення n_{oy} (б) і n_{ox} (в) і графічним методом

Величина n_{oy} дорівнює площі під кривою, помноженій на масштаби осей.

Визначають **ЧОП**, наприклад n_{oy} , графічним способом у такій послідовності:

- проводять середню лінію **MN**, яка поділяє навпіл відрізки ординат між робочою лінією **AB** (пряма лінія) і лінією рівноваги **OS** (пряма на всій довжині або пряма з малою кривизною на

- ділянці, що відповідає одній одиниці переносу).
- потім з точки **B** проводять горизонтальний відрізок **|BE|**, рівний подвійному відрізку **|BD|**, а з точки **E** проводять вертикаль до перетину з робочою лінією в точці **F**. З рисунка видно, що $|EF|=2|KD|=KL$.
 - відрізок **KL** дорівнює середній рушійній силі $(y-y^*)$ на ділянці **BF** і, отже, відрізок **EF** характеризує зміну концентрації, що відповідає одній одиниці переносу, яка відображається "сходишкою" **BEF**.
 - продовжують побудову сходинок до точки **A**, знаходячи ЧОП n_{oy} як число сходинок між точками **B** і **A** (при цьому ЧОП може бути дробовим).

Висоту масообмінних апаратів можна визначити також і через число теоретичних ступенів зміни концентрації ЧТС (число теоретичних тарілок ЧТТ).

Десорбція

Десорбцію використовують, щоб виділити увібраний газ з абсорбенту та одержати його в чистому вигляді, а також повторно використати абсорбент. При цьому для проведення десорбції абсорбату необхідно, щоб концентрація десорбованого газу в газовій фазі була нижча за рівноважну.

Для проведення десорбції застосовують такі методи: відгін у потоці інертного газу або водяної пари (рідше - у потоці пари органічної речовини); відгін під дією теплоти, що підводиться до абсорбенту; відгін при зниженні тиску над абсорбентом.

Відгін у потоці інертного газу або водяної пари. Для проведення десорбції в цьому разі як інертний газ часто використовують повітря. Якщо температури абсорбенту й повітря практично рівні, то теплотою виділення абсорбату з розчину можна знехтувати і вважати, що процес ізотермічний. Унаслідок того, що парціальний тиск увібраного компонента над розчином вищий, ніж рівноважний тиск у повітрі, цей компонент з рідкого розчину переходить у потік інертного газу. Подальше видобування абсорбтиву з повітря досить ускладнене, тому цей метод застосовують, коли виділений компонент далі не використовують (наприклад при скиданні повітря з цим компонентом у навколишнє середовище за умови, що вміст цього компонента в повітрі нижчий за гранично допустиму концентрацію).

Отже, процес десорбції інертним газом практично є протилежним ізотермічній абсорбції, причому лінії рівноваги для обох процесів збігаються.

Матеріальний баланс процесу десорбції в цьому разі

$$G(Y_K - Y_{II}) = L(X_{II} - X_K),$$

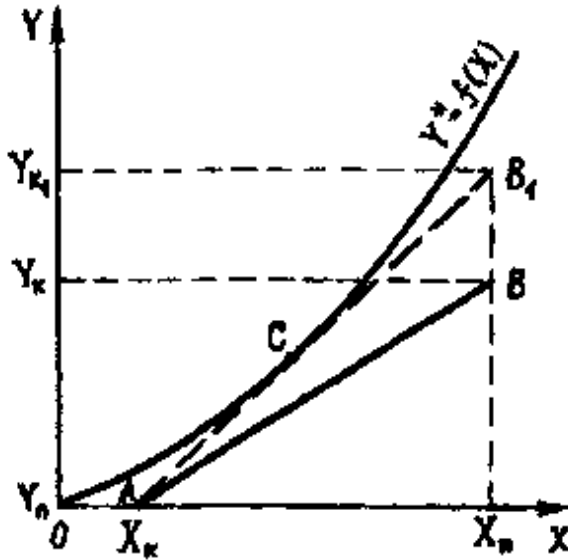
звідки витрата інертного газу $G = \frac{L(X_{II} - X_K)}{(Y_K - Y_{II})}$,

а якщо абсорбтиву у вихідному потоці інертного газу немає (це в техніці трапляється найчастіше)

$$G = \frac{L(X_{II} - X_K)}{Y_K}$$

Тоді кількість абсорбату, виділеного з рідини, становить:

$$M = G(Y_K - Y_{II}) = L(X_{II} - X_K)$$



Побудова робочої лінії десорбції

Водяну пару при десорбції доцільно використовувати, коли абсорбтив не розчиняється у воді. У цьому разі після десорбції абсорбтив виділяють з газопарової суміші конденсацією водяної пари. Якщо температура кипіння абсорбтиву значна, то він конденсується разом з водяною парою, після чого їх розділяють відстоюванням. Крім того, підведення з водяною парою теплоти сприяє десорбції.

Відгін під дією теплоти. Цей метод десорбції є найпоширенішим завдяки простоті реалізації. У цьому разі температура при десорбції вища, ніж при абсорбції, і тому лінії рівноваги цих процесів не збігаються.

Часто десорбцію виконують, підводячи теплоту до абсорбенту крізь стінку (десорбція глухою парою). Разом з абсорбатом з абсорбенту виділяються й пари останнього, тому для подальшого розділення одержаної суміші застосовують дистиляцію або ректифікацію.

Відгін при зниженні тиску над абсорбентом. Цей спосіб один з найпростіших, особливо коли абсорбцію виконують при підвищеному тиску (наприклад, абсорбція CO_2). У цьому разі десорбцію можна виконати, наприклад, знизивши тиск до атмосферного. Якщо абсорбцію проводили при атмосферному тиску, то десорбцію можна провести під вакуумом.

Витрату інертного газу G або його кінцевий склад Y_K зазвичай не задано, тобто величину G можна вибирати за аналогією з вибором витрати абсорбенту для процесу абсорбції.

будуємо лінію рівноваги, при відомих концентраціях X_{II} , X_K , Y_{II} (зазвичай $Y_{II}=0$). Витрата інертного газу буде мінімальною, коли робоча лінія AB_1 і лінія рівноваги мають спільну точку дотику C . Але в цьому разі рушійна сила в точці C дорівнює нулю. Робоче значення витрати інертного газу буде відповідати робочій лінії AB , положення якої зазвичай обґрунтовують техніко-економічним розрахунком.

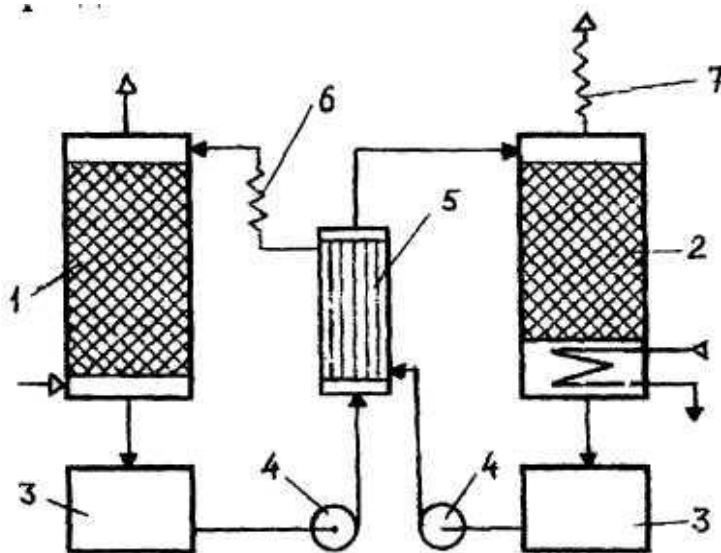


Рис. 6.1. Схема абсорбційно-десорбційної установки розділення газів: 1 - абсорбер; 2 - десорбер; 3 - збірник абсорбенту; 4 - насос; 5 - теплообмінник; 6 - проміжний холодильник абсорбенту; 7 - холодильник десорбованого компонента

Іноді десорбцію при зниженні тиску над рідким розчином, щоб інтенсифікувати процес, сполучають з десорбцією з підведенням теплоти або з десорбцією в потоці інертного газу.

Абсорбцію часто реалізують у вигляді абсорбційно-десорбційного циклу (рис. 6.1) (циклічний процес), проте стадії десорбції може не бути, якщо в результаті абсорбції одержують готовий продукт або регенерація абсорбенту неможлива чи недоцільна (розімкнутий процес). На рис. наведено одну з найпростіших схем абсорбційного розділення газів.

Лекція 7. МАСООБМІН КРІЗЬ РОЗДІЛЮВАЛЬНІ МЕМБРАНИ

Загальні положення

Розділення рідких, газових і парових сумішей за допомогою розділювальних (напівпроникних) мембран має велике значення для багатьох галузей промисловості. Так, у хімічній і нафтохімічній промисловості мембранні методи застосовують для розділення азеотропних сумішей, термонестабільних речовин, очищення й концентрування розчинів та ін., у біотехнології та фармацевтичній промисловості - для виділення та очищення ферментів, вакцин, біологічно активних речовин та ін., у харчовій промисловості - для очищення й концентрування фруктових і овочевих соків, молочних продуктів тощо.

Поширені процеси розділення газових сумішей на чисті або збагачені компоненти, наприклад, виділення кисню з повітря або одержання збагаченого киснем повітря, виділення гелію й діоксиду сірки з природного газу та ін. Мембранні методи використовують при обробленні води й водних розчинів, зокрема промислових і побутових стічних вод.

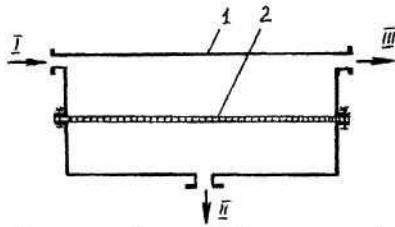


Рис. Схема мембранного розділення:
1 – апарат; 2 – мембрана; I – вихідна суміш;
II – пермеат; III – ретант

Незалежно від методу реалізації мембранного процесу розділювана суміш стикається з розділювальною мембраною (рис. 7.1). Унаслідок особливих властивостей мембрани потік, що пройшов крізь неї (*пермеат* або *фільтрат*), збагачується одним або кількома компонентами. Потік, що не пройшов крізь мембрану, називається *ретантом* або *концентратом*. У деяких випадках процес відбувається настільки повно, що вихідна суміш розділяється практично на чисті компоненти.

Мембранні процеси характеризуються селективністю й питомою продуктивністю (проникністю).

Селективність характеризує ефективність процесу розділення й визначає здатність мембрани вибірково пропускати речовини та обчислюють за залежністю (у відсотках):

$$\varphi = \left(\frac{c_{\text{п}} - c_{\text{к}}}{c_{\text{п}}} \right) \cdot 100 = \left(1 - \frac{c_{\text{к}}}{c_{\text{п}}} \right) \cdot 100,$$

де $c_{\text{п}}$ і $c_{\text{к}}$ - концентрація речовини у вихідній суміші та пермеаті відповідно.

Питома продуктивність (проникність) характеризує інтенсивність процесу розділення й виражається об'ємом (або масою) пермеату, що проходить крізь одиницю робочої поверхні F мембрани за одиницю часу τ :

$$G = \frac{V}{F\tau}.$$

Рушійною силою мембранного процесу є градієнт хімічного (для незаряджених частинок потоку) або електрохімічного (для заряджених частинок потоку) потенціалу. Проте, як і для будь-якого масообмінного процесу, рушійною силою мембранних процесів беруть градієнт чинника, що визначає швидкість цього процесу, наприклад градієнт тиску, температури тощо. Отже, основною рушійною силою мембранних процесів може бути градієнт тиску - баромембранні процеси (зворотний осмос, ультрафільтрація та ін.), градієнт концентрації - дифузійномембранні процеси (діаліз, мембранне розділення газів та ін.), градієнт електричного потенціалу - електромембранні процеси (електродіаліз, електроосмос та ін.), градієнт температури - термомембранні процеси (термічна дистиляція та ін.).

У деяких мембранних процесах можливе сполучення кількох рушійних сил (наприклад, рушійними силами випаровування крізь мембрану є (більшою чи меншою мірою) градієнти концентрації, температури й тиску).

Основні методи мембранного розділення

Зворотний осмос (гіперфільтрація). Цей метод належить до баромембранних процесів і полягає у фільтруванні розчинів під тиском, що перевищує осмотичний тиск, крізь розділювальні мембрани, які

пропускають розчинник і затримують молекули або іони розчинених речовин.

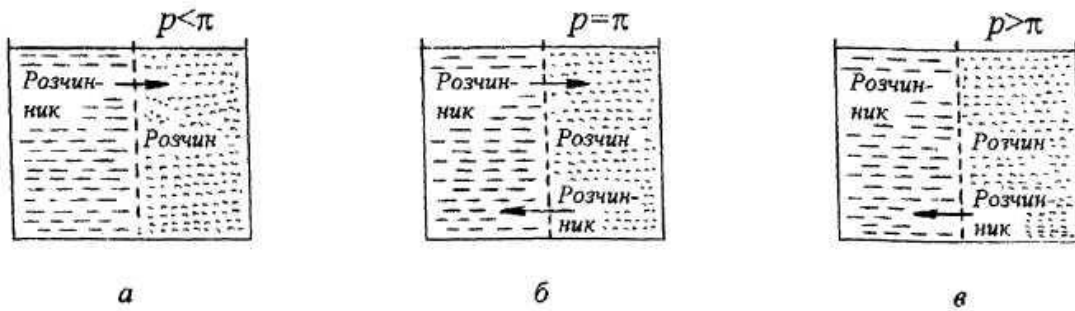


Рис. Схеми масопереносу крізь мембрану: а – осмос; б – рівновага; в – зворотний осмос

Зворотний осмос ґрунтується на явищі **осмосу** - самочинного переходу розчинника крізь розділювальну мембрану в розчин (рис. 7.2.а) до досягнення рівноваги (рис. 7.2.б). Тиск π , при якому встановлюється рівновага, називається осмотичним. Якщо з боку розчину прикласти тиск p , більший за осмотичний тиск (рис. в), то розчинник почне переходити в зворотному напрямку - з розчину в розчинник. Робочий тиск процесу розділення при цьому зазвичай становить 1...10МПа.

Рушійну силу для ідеально селективної мембрани ($\phi = 100\%$) визначають різницею робочого та осмотичного тисків розділюваного розчину:

$$\Delta p = p - \pi.$$

Так, у процесі опріснення морської води (для якої при масовій частці солей 3,5 % осмотичний тиск $\pi = 2,5$ МПа) робочий тиск в установці зворотного осмосу зазвичай становить 7-8 МПа. Слід відзначити низьку енергоємність тіроцесу: якщо при робочому тиску $p = 5$ МПа, щоб одержати 1 м³ води зворотним осмосом, витрачають 4,9 МДж, то при випаровуванні того же самого об'єму води при ОД МПа втрачають 2390 МДж енергії. Але значний робочий тиск у магістралях і елементах таких установок, а також брак дешевих високо-селективних мембран з тривалим терміном служби поки стримують широке впровадження зворотного осмосу в промисловість.

Ультрафільтрація. Цей метод також належить до баромембранних процесів і використовується для розділення розчинів високомолекулярних (ВМС) і низькомолекулярних (НМС) сполук, а також для концентрування та фракціонування ВМС. При ультрафільтрації, на відміну від зворотного осмосу, молекулярна маса розчинених компонентів набагато більша молекулярної маси розчинника (наприклад, для водних розчинів зазвичай вважають, що ультрафільтрація доцільна тоді, коли хоча б один з компонентів системи має молекулярну масу від 500 і більше). Робочий тиск при ультрафільтрації становить найчастіше 0,2-1,0 МПа.

Якщо ультрафільтрацію використовують для виділення з розчинів колоїдних частинок або завислих мікрочастинок, то цей процес зазвичай називають *мікрофільтрацією* або *мембранною фільтрацією*. Робочий тиск мікрофільтрації становить 0,01-0,1МПа.

Умовні границі баромембранних процесів для середніх розмірів

уловлюваних частинок становлять: зворотний осмос - 0,0001-0,001 мкм; ультрафільтрація - 0,001-0,05 мкм і мікрофільтрація - 0,05-10,0 мкм.

Іноді як окремий баромембранний процес, проміжний між зворотним осмосом і ультрафільтрацією, іноді також виділяють *нанофільтрацію*, за допомогою якої розділяють речовини з молекулярною масою 300...3000.

Мембранне газорозділення. Цей метод відносять переважно до дифузій-номембранних процесів і використовують, щоб розділити газові суміші на компоненти або збагатити їх одним з компонентів.

Якщо використовують пористі мембрани з розміром пор 0,005-0,03 мкм, то розділення газів відбувається внаслідок кнудсенівської дифузії. Якщо ж використовують непористі мембрани, то розділення газів відбувається за рахунок різної швидкості дифузії компонентів крізь мембрани. Для таких мембран проникність газів і парів на 2-3 порядки нижча, ніж для пористих, проте їхня селективність значно вища.

Випаровування крізь мембрану (первапорація). Цей метод також належить до дифузійномембранних процесів, використовується для розділення рідких сумішей і ґрунтується на різній швидкості перенесення компонентів суміші крізь розділювальну мембрану внаслідок різних значень їхніх коефіцієнтів дифузії. Компоненти вихідної суміші, які проходять крізь мембрану, відводяться у вигляді парів у потік інертного газу або шляхом вакуумування. Зазначені пари потім конденсуються. Під час розділення один чи кілька компонентів вихідної суміші розчиняються в матеріалі непористої мембрани, відбувається їх дифузія крізь мембрану й десорбція в парову фазу з іншого боку мембрани (таке розділення рідких сумішей за допомогою пористих мембран у цьому випадку часто розглядають як окремий метод - *мембранну дистиляцію*).

Випаровування крізь мембрану, яке зазвичай відбувається при температурі навколишнього середовища та атмосферному тиску, найчастіше використовують, щоб розділити азеотропні суміші, вуглеводні різних класів, водні розчини органічних речовин тощо.

Досить перспективним може бути застосування первапорації разом з іншими, традиційними, масообмінними методами розділення, абсорбцією, дистиляцією (зокрема ректифікацією), кристалізацією, рідинною екстракцією та ін. Так, пропускання розчину через мембранний первапораційний апарат дозволяє при незначних енергетичних витратах виділити із суміші увібрані в абсорбері компоненти, одержати практично чисті компоненти після розділення рідких сумішей дистиляцією та екстракцією, видалити частину розчинника з розчину при кристалізації.

Діаліз. Цей дифузійномембранний процес ґрунтується на різниці швидкостей дифузії речовин крізь мембрану, що розділяє концентрований і розведений розчини. Унаслідок виникнення градієнта концентрації між вказаними розчинами розчинені речовини з різними швидкостями дифундують крізь мембрану в бік розведеного розчину, а розчинник при цьому рухається у зворотному напрямку, знижуючи швидкість перенесення розчинених речовин.

Діаліз найчастіше використовують для виділення з розчинів НМС у хімічній і фармацевтичній промисловостях.

Електродіаліз. Цей метод належить до електромембранних процесів, і його використовують, щоб розділити розчини під дією електрорушійної сили, що утворюється по обидва боки розділювальної іонообмінної мембрани.

Апарати з іонообмінними мембранами (електродіалізатори), наприклад для знесолювання розчинів $NaCl$ (рис. 7.3), містять ряд камер, по яких рухаються розчини електролітів. У крайніх камерах розташовано електроди. Оскільки катіонообмінні мембрани пропускають тільки катіони, а аніонообмінні - тільки аніони, то камери по черзі збагачуються та збіднюються відповідним електролітом. У результаті вихідний розчин розділяється на два потоки - знесолений і концентрований.

Іони ж однакового знака в електродіалізаторах розділюються внаслідок різниці між швидкостями їх перенесення крізь мембрани.

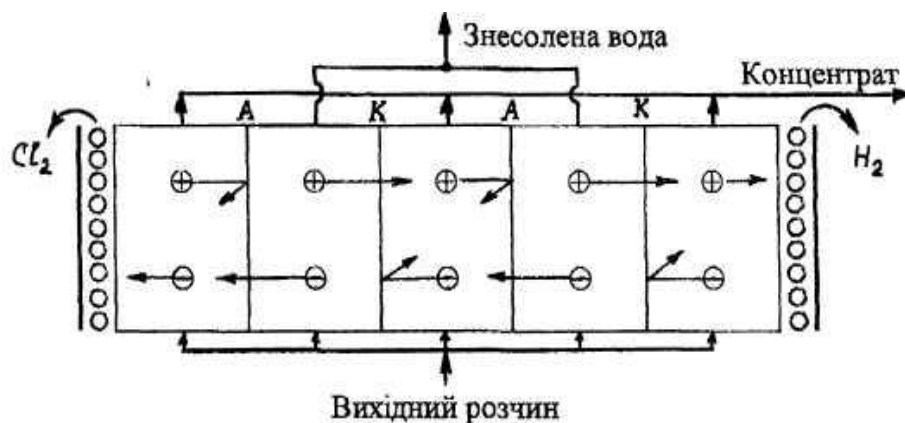


Рис. Схема розділення розчину електродіалізом: 1 – електроди; 2 – розділювальні мембрани; 3 – колектори вихідного розчину; 4, 5 – колектори розділених потоків; А – аніонообмінна мембрана; К – катіонообмінна мембрана

СПИСОК ВИКОРИСТАНОЇ ЛІТРАТУРИ

Базова література

1. Мікульонок І.О. Механічні, гідромеханічні й масообмінні процеси та обладнання хімічної технології: Навч. Посіб. -2-ге вид., переробл. і допов. – К.:ІВЦ «Політехніка», 2002. -304с.:іл.
2. Основні процеси, машини та апарати хімічних виробництв: Підручник/ І.В.Коваленко, В.В.Малиновський. –К.: Інрес: Воля, 2006. -264с.: іл. –Бібліогр.: с.253-255.
3. Спеціальні процеси та апарати хімічних виробництв уклад. : І.Л. Трофімов, В.М. Руденко, Ю.С. Босак. – К.: Вид-во Нац. авіац. ун-ту «НАУ-друк», 2021. – 72 с.
4. Процеси та апарати хімічних виробництв: лабораторний практикум уклад. : І.Л. Трофімов, О.Л. Матвєєва, Т.А. Гаєвська. – К.: Вид-во Нац. авіац. ун-ту «НАУ-друк», 2021. – 68 с.
5. Процеси і апарати хімічної промисловості. Механічні та гідромеханічні процеси і апарати : лабораторний практикум уклад. : О.Л. Матвєєва, І.Л. Трофімов, О.Д. Коваль – К.: Вид-во Нац. авіац. ун-ту «НАУ-друк», 2011. – 102 с.

Допоміжна література

- 6 Підручник “Процеси та обладнання хімічної технології” / Я.М. Корнієнко, Ю.Ю. Лукач, І.О. Мікульонок, В.Л. Ракицький, Г.Л.Рябцев. К.: НТУУ «КПІ», 2011. – [Ч. 1. – 300 с.; Ч. 2.-416 с.].
7. Домарецький В.А. Технологія екстрактів, концентратів і напоїв із рослинної сировини: підручник для студентів вищих навчальних закладів / В.А.Домарецький, В.Л. Прибильський, М.Г. Михайлов. – Вінниця: "Нова книга",2005. – 408 с.
8. Загальні технології харчових виробництв: підручник / В.А. Домарецький, П.Л. Шиян, М.М. Калакура [та ін.].– К.: Університет «Україна», 2010. – 814 с.

Інформаційні ресурси в інтернеті

9. <https://er.nau.edu.ua/handle/NAU/38010>
10. <https://er.nau.edu.ua/handle/NAU/42353>
11. <https://er.nau.edu.ua/handle/NAU/22827>
12. <https://er.nau.edu.ua/handle/NAU/30359>