

МІНІСТЕРСТВО ОСВІТИ І НАУКИ УКРАЇНИ  
НАЦІОНАЛЬНИЙ АВІАЦІЙНИЙ УНІВЕРСИТЕТ  
ФАКУЛЬТЕТ АРХІТЕКТУРИ, БУДІВНИЦТВА ТА ДИЗАЙНУ  
КАФЕДРА КОМП'ЮТЕРНИХ ТЕХНОЛОГІЙ БУДІВНИЦТВА ТА  
РЕКОНСТРУКЦІЇ АЕРОПОРТІВ

ДОПУСТИТИ ДО ЗАХИСТУ

Завідувач випускової кафедри

\_\_\_\_\_ О.І. Лапенко

\_\_\_\_\_ ”2022 р.

## ДИПЛОМНА РОБОТА

(ПОЯСНЮВАЛЬНА ЗАПИСКА)

ВИПУСКНИКА ОСВІТНЬОГО СТУПЕНЯ БАКАЛАВР  
ЗА СПЕЦІАЛЬНІСТЮ 192 «БУДІВНИЦТВО ТА ЦИВІЛЬНА ІНЖЕНЕРІЯ»  
ОСВІТНЬО-ПРОФЕСІЙНА ПРОГРАМА  
«ПРОМИСЛОВЕ І ЦИВІЛЬНЕ БУДІВНИЦТВО»

**Тема:** «Дошкільний навчальний заклад у м. Ірпінь Київської обл.»

**Виконавець:** студент групи ЦБ 307-БС Сущик Артем Петрович

(студент, група, прізвище, ім'я, по батькові)

**Керівник:** доцент Омельченко Катерина Вікторівна

(науковий ступінь, вчене звання, прізвище, ім'я, по батькові)

Нормоконтролер:

(підпис)

Родченко О.В.

(ПІБ)

Київ 2022

## ЗМІСТ

ВСТУП.....	5
РОЗДІЛ 1 АРХІТЕКТУРНИЙ РОЗДІЛ.....	6
1.1.ХАРАКТЕРИСТИКА ДІЛЯНКИ.....	6
1.1.1 КЛІМАТИЧНІ УМОВИ.....	6
1.1.2. ІНЖЕНЕРНО-ГЕОЛОГІЧНІ УМОВИ ДІЛЯНКИ.....	7
1.2. ГЕНЕРАЛЬНИЙ ПЛАН.....	7
1.2.1. ОБГРУНТУВАННЯ ПРИЙНЯТОГО РІШЕННЯ.....	7
1.3. ОБ'ЄМНО-ПЛАНУВАЛЬНІ РІШЕННЯ.....	8
1.4.КОНСТРУКТИВНІ РІШЕННЯ.....	8
1.4.1. ФУНДАМЕНТИ, ВИМОЩЕННЯ, ЦОКОЛЬ.....	8
1.4.2. СТІНИ.....	9
1.4.3. ТЕПЛОТЕХНІЧНИЙ РОЗРАХУНОК.....	9
1.4.4. ПЕРЕКРИТТЯ.....	12
1.4.5. ПОКРІВЛЯ.....	12
1.4.6. ВІКНА І ДВЕРІ.....	12
1.4.7. ПІДЛОГИ.....	13
1.5. АРХІТЕКТУРНО-ХУДОЖНІ РІШЕННЯ.....	14
1.6.ІНЖЕНЕРНО - ТЕХНІЧНЕ ОБЛАДНАННЯ.....	14
2. РОЗРАХУНКОВО КОНСТРУКТИВНИЙ РОЗДІЛ.....	16
2.1 ВИХІДНІ ДАНІ.....	16
2.1.1. НОРМАТИВНІ І РОЗРАХУНКОВІ НАВАНТАЖЕННЯ.....	16
2.2. РОЗРАХУНОК ПЛИТИ ЗА ГРАНИЧНИМИ СТАНАМИ ПЕРШОЇ ГРУПИ.....	17
2.2.1. ВСТАНОВЛЕННЯ РОЗРАХУНКОВИХ РОЗМІРІВ ПЛИТИ.....	17
2.2.2. РОЗРАХУНОК МІЦНОСТІ ПЕРЕРІЗІВ, НОРМАЛЬНИХ ДО ПОВЗДОВЖНЬОЇ ОСІ.....	20
2.2.3. РОЗРАХУНОК МІЦНОСТІ ПЕРЕРІЗІВ ПОХИЛИХ ДО ПОВЗДОВЖНЬОЇ ОСІ.....	20

2.3. РОЗРАХУНОК ПЛИТИ ЗА ГРАНИЧНИМИ СТАНАМИ ДРУГОЇ ГРУПИ.....	22
2.3.1. РОЗРАХУНОК ПЛИТИ ЗА РОЗКРИТТЯМ ТРІЩИН, НОРМАЛЬНИХ ДО ПОВЗДОВЖНЬОЇ ОСІ.....	22
2.3.2. РОЗРАХУНОК ПРОГИНУ ПЛИТИ.....	23
<b>РОЗДІЛ 3. ТЕХНОЛОГІЯ І ОРГАНІЗАЦІЯ БУДІВЕЛЬНОГО ВИРОБНИЦТВА.....</b>	<b>25</b>
3.1. ТЕХНОЛОГІЧНА КАРТА «МОНТАЖ ЗБІРНИХ ФУНДАМЕНТІВ».....	25
3.1.1 ГАЛУЗЬ ЗАСТОСУВАННЯ.....	25
3.1.2 ХАРАКТЕРИСТИКА КОНСТРУКТИВНИХ ЕЛЕМЕНТІВ.....	25
3.1.3. СКЛАД ОСНОВНИХ ВИДІВ РОБІТ.....	26
3.1.4. ХАРАКТЕРИСТИКА УМОВ.....	26
3.1.5. ОРГАНІЗАЦІЯ ТА БУДІВЕЛЬНОГО ПРОЦЕСУ.....	26
3.1.6. КАЛЬКУЛЯЦІЯ ТРУДОВИТРАТ.....	33
3.1.7. КАЛЕНДАРНИЙ ГРАФІК.....	34
3.1.8. КОНТРОЛЬ ЯКОСТІ.....	35
3.1.9. ДОПУСКИ.....	36
3.1.10. РІШЕННЯ ЩОДО ОХОРОНИ ПРАЦІ.....	36
3.1.11. ТЕХНІКО – ЕКОНОМІЧНІ ПОКАЗНИКИ.....	38
3.1.12. МАТЕРІАЛЬНО – ТЕХНІЧНІ РЕСУРСИ.....	38
3.1.13. НЕОБХІДНІСТЬ В МАТЕРІАЛАХ.....	39
3.2. ВИБІР МОНТАЖНОГО МЕХАНІЗМУ.....	40
<b>РОЗДІЛ 4. ОСНОВИ І ФУНДАМЕНТИ.....</b>	<b>44</b>
4.1. ГРУНТОВІ УМОВИ БУДІВЕЛЬНОГО МАЙДАНЧИКА.....	44
4.2. АНАЛІЗ ІНЖЕНЕРНО-ГЕОЛОГІЧНИХ УМОВ БУДІВЕЛЬНОГО МАЙДАНЧИКА.....	44
4.3. ВИЗНАЧЕННЯ ТИПУ ГРУНТОВИХ УМОВ ЗА ПРОСІДАННЯМ.....	48
4.4. ЗБІР НАВАНТАЖЕНЬ НА ОСНОВИ ФУНДАМЕНТІВ.....	51
4.5. ВИЗНАЧЕННЯ ГЛИБИНИ ЗАКЛАДАННЯ ФУНДАМЕНТІВ.....	52
4.6. ВИЗНАЧЕННЯ РОЗМІРІВ ПІДОШВИ ФУНДАМЕНТІВ.....	52

РОЗДІЛ 5. ОХОРОНА ПРАЦІ ТА НАВКОЛИШНЬОГО	
СЕРЕДОВИЩА.....	54
5.1.ЗАГАЛЬНІ ПОЛОЖЕННЯ З ОХОРОНИ ПРАЦІ ПРИ ОРГАНІЗАЦІЇ	
БУДІВЕЛЬНОГО ВИРОБНИЦТВА.....	54
5.2. ЗАХОДИ БЕЗПЕКИ ПРИ УКЛАДАННІ ТА УЩІЛЬНЕННІ БЕТОННОЇ	
СУМІШІ.....	58
5.3. ЗАХОДИ БЕЗПЕКИ ПРИ ВИКОНАННІ ЕЛЕКТРОЗВАРЮВАЛЬНИХ	
РОБІТ.....	59
5.4. ТЕХНІКА БЕЗПЕКИ ПРИ МОНТАЖНИХ РОБОТАХ.....	60
5.5. ПРОТИПОЖЕЖНІ ЗАХОДИ.....	63
6. СПИСОК ВИКОРИСТАНОЇ ЛІТЕРАТУРИ.....	64

## Вступ

Головним завданням будівництва дошкільних дитячих будівель є забезпечення комфортності, гігієнічності, забезпечення нормальної експлуатації будівель, підвищення надійності нових конструктивних рішень, суспільного виховання в дитячих дошкільних установах є всебічний розвиток дитини, забезпечення охорони його здоров'я, правильне фізичне і розумове виховання; моральне й естетичне виховання. Дитячі дошкільні установи повинні займати кращий в природному і санітарному відношенні ділянку: добре провітрювану, що межує з озеленими територіями, що не має шкідливих сусідств. Дитячі установи - найбільш масовий тип громадських будівель; їх класифікують за рядом ознак.

За віковою ознакою дитячі заклади підрозділяються на дитячі ясла - до 3 років, дитячі садки - від 3 до 6 (7) років і об'єднані дитячі ясла-сади. Ясла-садки мають найбільше поширення, тому що в них підвищується якість і забезпечується економія обслуговування, досягається наступність у вихованні дітей, надаються зручності батькам, які мають дітей різного віку, а в деяких сільських населених пунктах іноді зводять будівлі, що поєднують ясла, садок і загальноосвітню початкову школу, забезпечуючи цим нерозривність педагогічного процесу, медичне обслуговування і тд.

# 1. АРХІТЕКТУРНИЙ РОЗДІЛ

## 1.1 Характеристика ділянки

### 1.1.1 Кліматичні умови

Дипломний проект на тему: «Будівництво дошкільного навчального закладу». Місце будівництва - м. Ірпінь Бучанського району. Будівельно - кліматична зона I (ДСТУ-Н Б В.1.1-27:2010 «Будівельна кліматологія»).

Будівля запроектована з врахуванням природно - кліматичних, побутових умов місцевого будівництва і з дотриманням норм проектування.

Рельєф спокійний, ґрунтові води залягають на глибині 4,5-5 м. від поверхності ґрунту.

Навантаження і впливи (згідно ДБН В.1.2-2:2006. Навантаження і впливи)

1. Вітрове навантаження : 370 Па.

2. Снігове навантаження : 1550 Па.

Район будівництва відноситься до I кліматичного підрайону з такими характеристиками:

- середня температура найбільш холодних п'яти днів  $-21^{\circ}\text{C}$ ;
- температура повітря найбільш холодної доби  $-27^{\circ}\text{C}$ ;
- середня температура опалювального періоду  $-0,5^{\circ}\text{C}$ ;
- літня розрахункова температура вентиляції  $22,6^{\circ}\text{C}$ ;
- зимова розрахункова температура вентиляції  $-21^{\circ}\text{C}$ ;
- тривалість опалювального періоду 191 доба;
- середнямісячна відносна вологість повітря найбільш
  - холодного місяця 84%;
  - найбільш жаркого місяця 56%;
- нормативне значення вітрового тиску 0,38 кПа;
- нормативна вага снігового покриву 0,5 кПа;
- нормативна глибина промерзання ґрунтів 90 см;
- сейсмічність до 6 балів.

**Вихідні дані для побудови рози вітрів**

## Характеристика вітрів

**Січень**

Табл.1

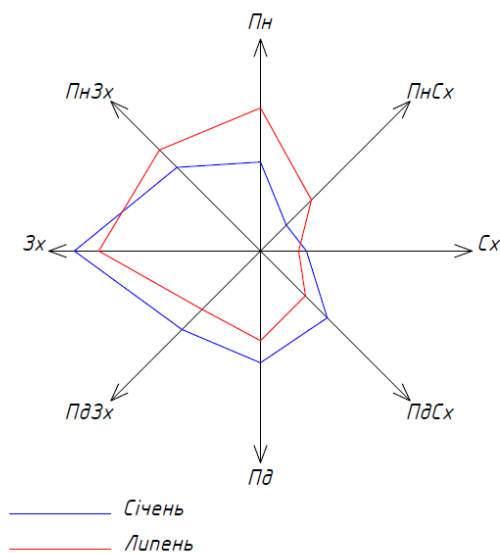
Область, місто	Повторюваність напрямку вітру, % Середня швидкість вітру, м/с								Повторюваність штилю, %
	Пн.	Пн.С х	Сх.	Пд.Сх.	Пд.	Пд.Зх.	Зх.	Пн.Зх	
М. Ірпінь	11,2	4,6	5,8	11,9	14,1	14,0	23,5	14,9	4,2

**Липень**

Табл.2

Область, місто	Повторюваність напрямку вітру, % Середня швидкість вітру, м/с								Повторюваність штилю, %
	Пн.	Пн.Сх.	Сх.	Пд.Сх.	Пд.	Пд.Зх.	Зх.	Пн.Зх	
м. Ірпінь	18,0	9,1	4,8	8	11,3	10,4	20,4	18,0	9,2

**Роза вітрів м. Ірпінь**



### **1.1.2 Інженерно-геологічні та гідрологічні умови ділянки**

Будівельний майданчик розташований в м. Ірпінь Бучанського району. Рельєф ділянки спокійний з загальним похилом на південний схід. Розвідувальний район є добре вивченим в інженерно-геологічному відношенні, проводилися гідрогеологічні вишукування.

Природний рельєф ділянки порушений при влаштуванні вулиць і тротуарів, прокладанні інженерних мереж та упорядкуванні території.

## **1.2. Генеральний план**

### **1.2.1 Обґрунтування прийнятого рішення**

Ділянка дитячого садочка озеленюється зеленими насадженнями. Для підбору правильного складу відводиться важлива роль. При виборі зелених насаджень необхідно керуватися такими показниками як, приміром, поглинання шуму, очищення повітря. Також важливим є забезпечення мікроклімату.

Для забезпечення нормальних санітарних умов території будинку що вільна від забудови і вимощення, вона підлягає озелененню.

На території запроектовані декоративні кущі та клумби. Вільну від мощення та забудови територію передбачено засіяти багаторічними травами, створити газон та зелені зони.

На ділянці розміщується будівля дитячого садка, шість дитячих майданчиків, один спортивний майданчик, господарча будівля, котельня, вбиральня та майданчик для сміттєзбірників . Благоустрій ділянки виконується з урахуванням потреб працюючих, комфортності відпочинку, та пересування дітей.



### **1.3 Об'ємно-планувальні рішення**

Об'ємно–планувальне рішення – це рішення, на основі якого приймається той або інший склад і розміри приміщень.

Проектована будівля в плані має просту конфігурацію з розмірами в осях 12,68 м (А-Б) x 51,85 м (1-6). Конструктивна схема з повздовжніми та поперечними несучими стінами. Загальна висота будівлі 10,0 м.

Будівля двохповерхова. Висота поверху – 3,3, Будівля має чотирнадцять входов : п'ять – центральних, п'ять – з виходом на задній двір, чотири- на торцях будівлі з обох кінців. Підйом на рівень першого поверху здійснюється по суцільному сходовому марші, а на другий поверх - по сходиноківій клітці. Відмітка рівня чистої підлоги першого поверху знаходиться вище планувальної відмітки землі на 700 мм. Експлікація приміщень розміщена в графічній частині.

### **1.4 Конструктивні рішення**

#### **1.4.1 Фундаменти, вимощення, цоколь**

Під житловий будинок передбачені збірні, залізобетонні фундаменти. Грунт під фундаментами - супісок твердий, лесовидний, пилюватий. Він не повинен бути рослинним і насипним.

Мінімальна глибина закладення фундаментів під зовнішні стіни прийнята конструктивно з урахуванням нормативної глибини промерзання. Під внутрішні стіни глибину закладення фундаменту досить прийняти на відстані 1460 мм.

По верху фундаментну влаштовується гідроізоляція. Горизонтальна гідроізоляція виконується по фундаменту з пластичного цементно-піщаного розчину, складу 1:2 з додаванням рідкого скла, товщиною 30 мм. та наклеюванням матеріалів із руберойду за допомогою мастик. Руберойд наклеюють внапуск (по ширині - не менше 100 мм., по довжині - не менш 200 мм, стики виконують в розбіг).

Вертикальна гідроізоляція – обмазування гарячим бітумом 2 рази.

Вимощення: бруківка, цементно-піщанна суміш- 30мм, пісок- 80мм, щебенева підготовка – 100 мм., утрамбований ґрунт.

### 1.4.2 Стіни

Стіни будівлі призначені для огорожі і захисту від дій навколишнього середовища і передають навантаження від конструкцій, що знаходяться вище, — перекриттів і покриттів до фундаменту.

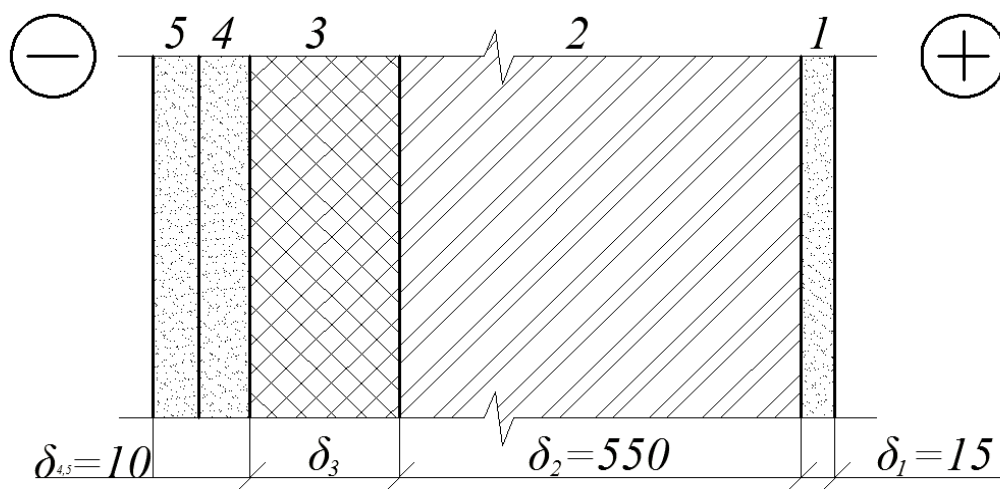
Будівля з повздовжніми та поперечними несучими стінами. Зовнішні та внутрішні стіни виконані із керамічної цегли на цементно-піщаному розчині М 50.

Товщина зовнішніх стін 550 мм. (див. теплотехнічний розрахунок), внутрішніх –400 мм, перегородки запроектовані цегляні товщиною 120 мм із керамічної цегли М75 на розчині М50.

### 1.4.3 Теплотехнічний розрахунок зовнішньої стіни житлового будинку

#### Вихідні дані:

1. Район будівництва : м. Ірпінь Київського району
2. Призначення будівлі : Дошкільний навчальний заклад
3. Конструкція стіни наведена на рис. 1.



## Розрахунок

1. Район будівництва знаходиться в I – й температурній зоні (згідно ДБВ В.2.6-31:2016 «Теплова ізоляція будівель»).

2. Мінімально допустиме значення опору теплопередачі зовнішньої стіни для першої температурної зони становить  $R_{q \min} = 3,3 \text{ м}^2 \cdot \text{К} / \text{Вт}$  (згідно ДБВ В.2.6-31:2016 «Теплова ізоляція будівель»).

3. Розрахункові значення температури й вологості повітря в приміщеннях житлового будинку дорівнюють  $t_v = 20^\circ \text{C}$  та  $\varphi_v = 55 \%$  відповідно (згідно ДБВ В.2.6-31:2016 «Теплова ізоляція будівель»).

4. Вологісний режим – нормальний. Визначається в залежності від відносної вологості  $\varphi_v$  і температури внутрішнього повітря  $t_v$  (згідно ДБВ В.2.6-31:2016 «Теплова ізоляція будівель»).

5. Конструкція зовнішньої стіни експлуатується в умовах Б (згідно ДБВ В.2.6-31:2016 «Теплова ізоляція будівель»).

Значення теплотехнічних показників матеріалів шарів стіни визначаємо для умов експлуатації Б (згідно ДБВ В.2.6-31:2016 «Теплова ізоляція будівель») і записуємо в таблицю 1.

### Розрахункові теплофізичні показники матеріалів шарів стіни

Табл.3

№ шару	Найменування матеріалів шару	Густина $\rho, \frac{\text{кг}}{\text{м}^3}$	Товщина шару $\sigma, \text{м}$	Розрахунковий коефіцієнт теплопровідності $\lambda, \frac{\text{Вт}}{\text{м} \cdot \text{К}}$	Термічний опір шару $R = \frac{\sigma}{\lambda}, \frac{\text{м}^2 \cdot \text{К}}{\text{Вт}}$
1.	Цементно – піщана штукатурка	1600	0,015	0,81	$\frac{0,015}{0,81} = 0,018$
2.	Цегла керамічна	1200	0,55	0,52	$\frac{0,55}{0,38} = 1,05$
3.	Плити з мінеральної вати	190	100	0,052	$\frac{0,1}{0,052} = 1,92$

4.	Розчин цементноперлітовий	800	0.005	0,26	$\frac{0.005}{0.26} = 0.019$
5.	Декоративна штукатурка „Короїд”	800	0.005	0,26	$\frac{0.005}{0.26} = 0.019$

Визначимо товщину утеплювача  $\delta_3$ , за якої опір теплопередачі конструкції відповідатиме нормативній вимозі (4). Для цього прирівняємо праву частину формули (3) до  $R_q \min$ :  $R_1$

$$R_q \frac{1}{\alpha_B} + R_1 + R_2 + \frac{\delta_3}{\lambda_3} + R_4 + \frac{1}{\alpha_3} \rightarrow$$

$$\lambda_3 = \left( R_q \min - \left( \frac{1}{\alpha_B} + R_1 + R_2 + R_4 + \frac{1}{\alpha_3} \right) \right) \cdot \lambda_3$$

Де  $\alpha_B = 8.7 \text{ Вт}/(\text{м}^2 \text{ К})$ ,  $\alpha = 23 \text{ Вт}/(\text{м}^2 \text{ К})$

$$\delta_3 = \left( 3.3 - \left( \frac{1}{8.7} + 1.05 + 0.018 + 0.019 + 0.019 + \frac{1}{23} \right) \right) \cdot 0.052 = 0.904 \text{ м}$$

Приймаємо товщину утеплювача  $\delta_3 = 0,1 \text{ м}$ . Тоді його термічний опір дорівнюватиме  $R_3 = \frac{0.1(\text{м})}{0.052 \text{ Вт}(\text{м}^2 \cdot \text{К})} = 1.9 \frac{\text{М}^2 \cdot \text{К}}{\text{Вт}}$ . Отримані дані заносимо в таблицю

Конструкцію вважаємо термічно однорідною, тоді опір теплопередачі конструкції  $R \Sigma$  розраховується за формулою:

$$R \Sigma = \frac{1}{8.7} + 1.04 + 0.018 + 0.019 + 0.019 + \frac{0.1}{0.052} + \frac{1}{23} = 3.67 \frac{\text{М}^2 \cdot \text{К}}{\text{Вт}}$$

Оскільки  $R \Sigma = 3.35 \frac{\text{М}^2 \cdot \text{К}}{\text{Вт}} > R_{q \min} = 3.3 \frac{\text{М}^2 \cdot \text{К}}{\text{Вт}}$ , то умова виконується, тобто опір теплопередачі зовнішньої стіни більший за мінімально допустиме значення опору теплопередачі.

#### **1.4.4 Перекриття.**

Плити перекриття укладають на стіни на цементному розчині М-50, величина обпирання на край стіни – 210 мм. Шви ретельно заповнюються цементним розчином М-150.

На зовнішній стіні анкерування плит здійснюється за допомогою “Г” подібних анкерів, один кінець якого закладається в шов між кладкою, а другий приварюється до монтажної петлі.

Анкерування плит проводимо через шов.

Монтажні петлі після улаштування анкерів відгинаються. Анкери захищають від корозії шляхом покриття цементним розчином М-100.

#### **1.4.5 Покрівля**

Дах — конструкція, що забезпечує захист будівлі від атмосферних опадів і є верхньою огорожею будівлі. Запроектвані крокви спираються на зовнішні несучі стіни, на яких закріплений підкроквяний брус (мауерлат). Кроквяні ноги запроектвані у вигляді дерев'яного бруса, що має в перетині розміри 195x80. У верхній частині конструкції даху крокви з'єднуються один з одним за допомогою двосторонньої дерев'яної накладки 150x50.

Оскільки дерев'яні елементи даху працюють у вологому і вогнебезпечному (під підвісною стелею проходить електропроводка) середовищі, вони повинні бути оброблені антисептиками і антипіренами.

Покрівля з металлопрофілю Т-20.

#### **1.4.6 Вікна і двері.**

Вікна значною мірою визначають ступінь комфорту і архітектурно - художнього рішення. Вікна підбрані за індивідуальним замовленням відповідно до площ освітлюваних приміщень. Верх вікон максимально наближений до стелі, що забезпечує кращу освітленість у глибині кімнати. Дерев'яні конструкції вікон чуттєві до зміни вологості повітря і піддані гниттю, у зв'язку з чим їх необхідно періодично фарбувати.

Вікна металопластикові з двошкамерним заповнювачем, відкриваються усередину приміщень.

Заскління подвійне, звичайним склом 3 мм.

Віконна коробка по контуру обробляється і кріпиться цвяхами до чотирьох дерев'яних пробок, закладених в цегляну кладку.

Всі шви заповнюються монтажною піною.

У даному дипломному проекті розміри дверей прийняті за ДСТУ Б В.2.7-130:2007, як внутрішніх, так і зовнішніх. Двері застосовані як однопільні, так і двопільні. Дверні коробки закріплені в прорізах до стіни анкерами. Для зовнішніх дерев'яних дверей коробки влаштовують з порогами, а для внутрішніх дверей - без порога. Дверні полотна навішують на петлях (навісах), що дозволяють знімати відкриті навстіж дверні полотна з петель - для ремонту або заміни полотнищ дверей. Щоб уникнути перебування дверей у відкритому стані чи ляскоту встановлюють спеціальні пружинні пристрої, що тримають двері в закритому стані і плавно повертають двері в закритий стан без удару. Двері обладнаються ручками, засувками й різними замками.

Дерев'яні коробки по периметру обробляються і прибиваються до чотирьох дерев'яних пробок, закладених в цегляну кладку.

Всі шви заповнюються монтажною піною, у внутрішніх прорізах, вони закриваються наличником.

#### **1.4.7 Підлоги. Експлікація підлог**

Підлоги в спальних приміщеннях виконуються з ламінату. Структура підлоги першого поверху : ущільнений ґрунт, бетонна підготовка, утеплювач, цементно-піщанна стяжка з армосіткою, самовирівнююча рідина, підкладка полістерольна, ламінат. В санвузлах, сходових клітках, роздаточних підлога запроектована із керамічної плитки. Склад підлоги другого поверху – плита перекриття, гідроізоляція, утеплювач, самовирівнююча рідина, підкладка полістерольна, ламінат.

## **1.5 Архітектурно-художні рішення**

### **Зовнішнє опорядження**

Зовнішнє опорядження посідає важливе місце у системі засобів естетичної організації архітектурного середовища забудови міста. Адже воно є носієм таких властивостей архітектурної композиції, як фактура, колір, текстура тощо. Як свідчить багаторічний досвід, невдалий вибір зовнішнього опорядження призводить до того, що будівля або відразу не відповідає естетичним і функціональним вимогам, або втрачає первісні архітектурно-художні якості через кілька років експлуатації. Зовнішнє оздоблення стін виконується декоративною штукатуркою „Короїд”. Вхідні двері покриті PINOTEKSOM, і вкриті лаком ПФ – 231. Внутрішня поверхня стін покрита водоемульсійними та масляними фарбами по шпакльованим поверхням . Стеля теж виконана гіпсокартоном. Стіни та стеля пошпакльовані шпаклівками Ceresit. У санвузлах на висоту приміщення, виконане лицювання керамічними глазурованими плитками. На підлозі вкладається керамічна плитка. Стіни сходової клітки обшиті дерев'яною вагонкою.

## **1.6. Інженерно - технічне обладнання**

### **Опалення**

Опалювання і гаряче водопостачання запроектоване з магістральних теплових мереж, з нижньою розводкою по підвалу. Приладами опалювання служать котел двохконтурний.

### **Водопостачання**

Мережа господарсько-питного і протипожежного водопостачання об'єднана. Джерелом господарсько-питного і протипожежного водопостачання являється запроектована водопровідна мережа. На ввіді господарсько-питного водопостачання за першою стіною влаштований водомірний вузол з лічильником холодної води. Робочим проектом передбачається влаштування обвідної лінії з встановленням електро-засувки. Мережа господарсько-питного і протипожежного водопостачання

передбачається із сталених водогазопровідних чорних труб по ГОСТ 3262-75\*поліпропіленових труб в ізоляції фірми «Termaflex. Водопровідні розводки прокладаються над підлогою. Пожежні крани встановлюються на висоті 1,35 метра над підлогою в навісних шафах, які мають отвори для провітрювання, пристосування для їх опломбування і візуального огляду. Пожежну шафу укомплектувати двома сертифікованими пожежними вогнегасниками ВП-9.

Після монтажу і гідравлічного випробування труби сталеві водогазопровідні пофарбувати олійними фарбами в 2 шари.

#### Каналізація

Робочим проектом передбачається влаштування побутової каналізації. Мережа внутрішньої побутової каналізації монтується із пластикових раструбних труб „Wavin”. Каналізаційний стояк, каналізаційні розводки прокладається відкрито по стінах санітарно-технічних вузлів, в конструкції підлоги і стіни та над підлогою. Скид стічних побутових вод здійснюється в існуючий вуличний колектор



## 2. Розрахунок багатопустотної плити перекриття по двох групах граничних станів

### 2.1 Вихідні дані

Бетон важкий, класу В25 (С20/25): у відповідності з табл.12 [1]  $R_{bn}(f_{ck})=15\text{МПа}$ ,  $R_{bn}(f_{ctk})=1,4\text{МПа}$ ; згідно табл.13 [1]  $R_b(f_{cd})=11,5\text{МПа}$ ,  $R_{bt}(f_{ctd})=0,9\text{МПа}$ . Початковий модуль пружності з табл.18 [1].  $E_b(E_{cm})=27 \cdot 10^3$  МПа. Коефіцієнт умов роботи бетону  $\gamma_{b2}(\gamma_c) = 0,9$  (табл.15 [1].)

Арматура : поздовжня – класу А400С, згідно з табл.22 [1],  $R_s(f_{yd})=365$  МПа, згідно табл.29 [1]  $E_s=20 \cdot 10^4$  МПа; поперечна – класу А240С, за табл.22 [1]  $R_s(f_{yd})=225\text{МПа}$ ,  $R_{sw}(f_{ywd})=175$  МПа,  $E_s=21 \cdot 10^4$  МПа. До тріщиностійкості плити ставляться вимоги 3-ої категорії.

#### 2.1.1. Нормативні і розрахункові навантаження на 1 м<sup>2</sup> перекриття.

Збір навантаження на плиту

Табл.4

Вид навантаження	Характеристичне навантаження	Коефіцієнт надійності за навантаженням для експлуатаційних навантажень	Експлуатаційне навантаження	Коефіцієнт надійності за навантаженням для граничного навантаження	Розрахункове граничне навантаження кН/м.кв.
Паркет (t=8мм ρ=875 кг/м.куб)	0,07	1	0,07	1,1	0,077
Звукоізолююча плівка (t=2мм ρ=0,55 кг/м.куб)	0,011	1	0,011	1,3	0,0143
Стяжка цементно-піщана (t=70мм ρ=900 кг/м.куб)	0,63	1	0,63	1,3	0,819
З/Б плита пустотна	2,2	1	2,2	1,1	2,420
Всього постійних			2,91		3,33
Тимчасове					
Короткочасне	1,5	1	1,5	1,2	1,8
Тривале	2,2	1	2,2	1,2	2,64
Повне навантаження			6,61		7,77

Навантаження на плиту при номінальній ширині плити 1,2 м :

– граничне:

$$\text{постійне } g = 3,33 \times 1,2 \times 0,95 = 3,8 \text{ кН/м};$$

$$\text{повне } (g + v) = 7,77 \times 1,2 \times 0,95 = 8,86 \text{ кН/м};$$

– експлуатаційне:

$$\text{постійне } g_n = 2,91 \times 0,95 \times 1,2 = 3,32 \text{ кН/м};$$

$$\text{повне } (g_n + v_n) = 6,61 \times 0,95 \times 1,2 = 7,54 \text{ кН/м};$$

$$\text{тривале і постійне } (g_n + v_{ln}) = (2,2+2,91) \times 0,95 \times 1,2 = 5,83 \text{ кН/м}$$

## 2.2 Розрахунок плити за граничними станами I групи

### 2.2.1 Встановлення розрахункових розмірів плити і визначення

#### зусиль від зовнішніх навантажень

Розрахунковий проліт плити  $l_0 = 1-16\text{см} = 6000 - (200+200) = 5600\text{мм}$ .

Поверечний переріз пустотної плити замінюємо еквівалентним двотавровим перерізом з полицями в стиснутій та розтягнутій зонах

Висота перерізу пустотної плити приймається :  $h = 22\text{см}$ ;

робоча висота  $h_0 = h_{\text{пл}} - 2\text{см} - 0,5d_s = 220 - 20 - 0,5 \times 20 = 190\text{мм} = 19\text{см}$ .

Решта розмірів розрахункового перерізу

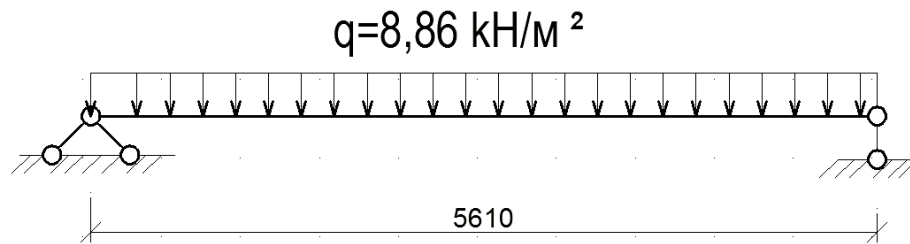
– товщина верхньої і нижньої полиць

$$\frac{(h-0,9d)}{2} = \frac{220-0,9 \times 159}{2} = 38,45\text{мм} = 3,85\text{см};$$

– ширина верхньої і нижньої полиць, відповідно,  $b_f' = 1170\text{мм}$ ,  $b_f = 1190\text{мм}$ ,

– ширина ребра  $b = b_f' - 6 \times 0,9d = 1170 - 6 \times 0,9 \times 159 = 311,4\text{мм} = 31,14\text{см}$ .

Розрахункова схема плити в цілому являє собою однопролітну балку завантажену рівномірно розподіленим навантаженням .



Зусилля від розрахункового повного навантаження:

– згинаючий момент в середині прольоту  $l_0 = 5,61 \text{ м}$

$$M_1 = \frac{(g+v) \times l_0^2}{8} = \frac{8,86 \times 5,6^2}{8} = 34,86 \text{ кН} \cdot \text{м};$$

– поперечна сила по осі опор

$$Q = \frac{(g+v) \cdot l_0}{2} = \frac{8,86 \cdot 5,6}{2} = 24,85 \text{ кН}.$$

**Зусилля від нормативного навантаження :**

– повного  $M_{nl}^n = \frac{(g_n + v_n) \times l_0^2}{8} = \frac{7,54 \times 5,6^2}{8} = 29,66 \text{ кН} \cdot \text{м};$

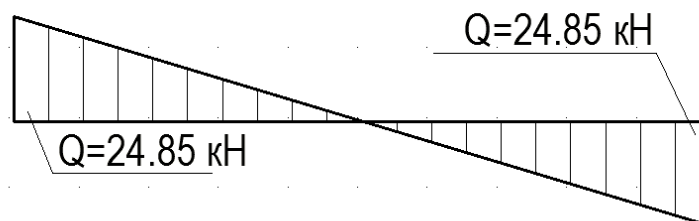
$$Q_{nl}^l = \frac{(g_n + v_n) \cdot l_0}{2} = \frac{7,54 \cdot 5,6}{2} = 21,15 \text{ кН};$$

– постійного і довготривалого.

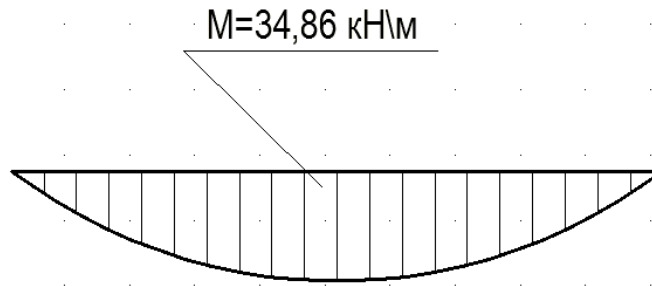
$$M_n^l = \frac{(g_n + v_{l,n}) \cdot l_0^2}{8} = \frac{5,83 \cdot 5,6^2}{8} = 22,94 \text{ кН} \cdot \text{м};$$

$$Q_n^l = \frac{(g_n + v_{l,n}) \cdot l_0}{2} = \frac{5,83 \cdot 5,6}{2} = 16,4 \text{ кН};$$

## Епюра поперечних сил



## Епюра моментів



### 2.2.2 Розрахунок міцності перерізів, нормальних до поздовжньої осі

В розрахунок вводиться вся ширина полиці  $b_f' = 117$  см, так як

$$\frac{b_f' - b}{2} = \frac{117 - 31,14}{2} = 42,93 \text{ см} < 1/6 \times l = 1/6 \times 561 = 93,5 \text{ см.}$$

Положення межі стиснутої зони бетону визначаємо з умови

$$M = \gamma_c \cdot f_{cd} b_f' h_f' (d - 0,5 h_f')$$

$$34,86 \text{ кН} \times \text{м} \leq 0,9 \times 11500 \times 1,17 \times 0,038 (0,19 - 0,5 \times 0,038) = 78,69 \text{ кН} \times \text{м},$$

тобто стиснута зона знаходиться в нижній полиці перерізу.

Робоча висота перерізу  $d = h - a = 22 - 2 = 20$  см.

Обчислюємо значення коефіцієнта  $\alpha_m$  за формулою:

$$\alpha_m = \frac{M}{f_{cd} b d^2} = 34860 / 14,5 \cdot 31,14 \cdot 20^2 = 0,2.$$

Приймаємо  $\alpha_m = 0,27$ , За табл. 5.3[1] знаходимо значення  $\xi = 0,28$ ;  
 $\zeta = 0,888$ .

$$A_s = \frac{M}{\zeta f_{yd} d} = \frac{34860}{0,888 \cdot 365 \cdot 20} = 5,37 \text{ см}^2.$$

приймаємо 4  $\emptyset$  14 A400C з  $A_s = 6,16 \text{ см}^2$ ,

$$h_0 = h_{\text{ши}} - 2 \text{ см} - 0,5 d_s = 220 - 20 - 0,5 \times 14 = 193 \text{ мм}$$

### 2.2.3 Розрахунок міцності перерізів, похилих до поздовжньої осі

1) Максимальна поперечна сила на опорі  $V_{\text{max}} = 24,85$  кН

Розрахункова поперечна сила на відстані від грані опори  $0,5h = 0,5 \cdot 20$  см,

$$V_{Ed} = 22,37 \text{ кН.}$$

2) З конструктивних вимог приймаємо хомути 2Ø6 A240C ( $A = 0,57 \text{ см}^2$ ),  
 крок хомутів  $s \leq 0,75d = 16,5 \text{ см}$ . Приймаємо  $s = 15 \text{ см}$ .

3) Несуча здатність бетону

$$V_{Rd,c} = [C_{Rd,c} \cdot K \sqrt{100 \cdot \rho_1 \cdot f_{ck}}] \cdot b_w \cdot d$$

де  $C_{Rd,c} = 0,18/\gamma_c = 0,18/1,3 = 0,1385$ ;

$$\rho_1 = \frac{A_s}{b_w \cdot d} = 6,16/15 \cdot 19,3 = 0,021;$$

$$K = 1 + \sqrt{\frac{200}{d}} = 1 + \sqrt{\frac{200}{193}} = 2 \leq 2$$

$$V_{Rd,c} = [0,1385 \cdot 2 \sqrt{100 \cdot 0,022 \cdot 18,5}] 311,4 \cdot 193 = 125251 \text{ Н} = 125,25 \text{ кН}$$

$$V_{Rd,c} = V_{min} b_w d = 0,035 \sqrt{f_{ck} \cdot K^3} \cdot b_w \cdot d =$$

$$(0,035 \sqrt{18,5 \cdot 2,02^3}) 311,4 \cdot 193 = 26107 \text{ Н} = 26,1 \text{ кН}$$

Приймаємо більше значення = 125,25 кН.

4) Несуча здатність хомутів

$$V_{Rd,c} = \frac{A_{sw}}{s} z \cdot f_{ywd} \cdot ctg\theta$$

де  $z = 0,9d = 0,9 \cdot 22 = 19,8 \text{ см}$ ,

$f_{ywd} = 175 \text{ МПа}$ .

$$\frac{V_{Ed}}{b_w \cdot d} = \frac{22370}{311,4 \cdot 193} = 0,37$$

За графіком на рисунку 1.2.10.  $ctg\theta = 2,5$ ;  $tg\theta = 0,4$

$$V_{Rd,s} = \frac{0,57}{15} 19,8 \cdot 17,5 \cdot 2,5 = 32,92 \text{ кН}$$

$$V_{max} = \frac{a_{cw} \cdot b_w \cdot v_1 \cdot f_{cd}}{ctg\theta + tg\theta} = \frac{1 \cdot 31,14 \cdot 19,8 \cdot 0,6 \cdot 1,45}{2,5 + 0,4} = 184,97 \text{ кН}$$

Приймаємо  $V_{Rd,s} = 32,92 \text{ кН}$ .

5) Сумарна несуча здатність

$$V_{Rd} = V_{Rd,c} + V_{Rd,s} = 125,25 + 32,92 = 158,17 \text{ кН} > V_{Ed} = 22,37 \text{ кН}$$

6) Коефіцієнт поперечного армування

$$\rho = \frac{A_{sw}}{b_w d} = \frac{0,57}{31,14 \cdot 19,3} = 0,00095 > \rho_{min} = \frac{0,08 \sqrt{f_{ck}}}{f_{yk}} = \frac{0,08 \sqrt{18,5}}{400} = 0,00086$$

Отже прийняте поперечне армування є достатнім.

## 2.3 Розрахунок плити за граничними станами другої групи

### 2.3.1 Розрахунок плити за розкриттям тріщин, нормальних

#### до поздовжньої осі

Ширина розкриття тріщин при відповідному сполученні навантажень

$$\omega_{ki} = s_{r,max} (\varepsilon_{sm} - \varepsilon_{ctm})$$

1) Відстань між центрами стрижнів — 370 мм

$$370 \text{ мм} > 5 \left( c + \frac{\varnothing}{2} \right) = 5 \left( 20 + \frac{14}{2} \right) = 135 \text{ мм}$$

тому крок тріщин розраховуємо за формулою:

$$s_{r,max} = 3,4c + 0,425k_1k_2 \left( \frac{\varnothing}{\rho_{c\text{etf}}} \right)$$

Де

$$\rho_{p\text{etf}} = \frac{A_s}{A_{c\text{eff}}}$$

$$A_{c\text{eff}} = b \cdot h_{c\text{eff}}$$

2) Висота стиснутої зони  $x = d \cdot \xi = 19,3 \cdot 0,385 = 7,43$  см

(з попереднього розрахунку,  $\zeta = 0,84$ ,  $\xi = 0,4$ ).

3)  $h_{c\text{eff}}$  приймаємо як найменшу з величин

$$h_{c\text{eff}} = 2,5(h - d) = 2,5(22 - 19,3) = 6,75 \text{ см}$$

$$h_{c\text{eff}} = \frac{h - x}{3} = \frac{20 - 7,43}{3} = 4,19$$

$$h_{c\text{eff}} = 0,5h = 0,5 \cdot 22 = 11 \text{ см}$$

приймаємо  $h_{c\text{eff}} = 4,19$  см.

4)  $A_{c\,eff} = 19,3 \cdot 4,19 = 80,9 \text{ см}^2$ .

5)  $\rho_{p\,eff} = 6,16/80,9 = 0,076$ .

6)  $S_{r,max} = 3,4 \cdot 20 + 0,425 \cdot 0,8 \cdot 0,5 \left( \frac{14}{0,076} \right) = 94,84 \text{ кН/см}^2$

7) Напруження в арматурі

$$\sigma_s = \frac{M}{\zeta \cdot A_s \cdot d} = \frac{34860}{0,84 \cdot 6,16 \cdot 19,3} = 349,07 \text{ кН/см}^2$$

$$\alpha_e = \frac{E_s}{E_{cm}} = \frac{20000}{3000} = 6,67$$

$$f_{ct\,eff} = f_{ctm} = 22 \text{ МПа}$$

$k_t=0,4$  – для довготривалого навантаження

$$(\varepsilon_{sm} - \varepsilon_{ctm}) = \frac{\sigma_s - k_t \frac{f_{ct\,eff}}{\rho_{p\,eff}} (1 + \alpha_e \rho_{p\,eff})}{E_s}$$

$$= \frac{349,07 - 0,4 \frac{0,22}{0,78} (1 + 6,67 \cdot 0,076)}{20000} =$$

$$= 0,017 > \frac{0,6\sigma_s}{E_s} = 0,6 \cdot \frac{349,07}{20000} = 0,01$$

9) ширина розкриття тріщини

$$w_k = 9,484 \cdot 0,017 = 0,16 \text{ см} = 1,6 \text{ мм}$$

### 2.3.2 Розрахунок прогину плити

1) Необхідна кількість арматури

$$A_s = \frac{M}{\zeta \cdot f_{yd} \cdot d} = \frac{34860}{0,888 \cdot 365 \cdot 19,3} = 5,57 \text{ см}^2$$

2) Фактичні напруження в арматурі

$$\sigma_s = \frac{36,5 \cdot 5,57}{6,16} = 33,01 \text{ кН/см}^2$$

3) Деформації арматури

$$\varepsilon_s = \frac{\sigma_s}{E_s} = \frac{33,01}{20000} = 0,00165$$

4) Деформації бетону

$$\varepsilon_{c(1)} = \varepsilon_s \frac{x}{(d - x)} = 0,00165 \cdot \frac{7,43}{19,3 - 7,43} = 0,00103$$

$$\varepsilon_{c(1)} = \frac{\varepsilon_{c(1)}(h - x)}{x} = 0,00103(22 - 7,43)/7,43 = 0,00202$$

5)

Кривизна

$$\frac{1}{r} = \frac{\varepsilon_{c(1)} + \varepsilon_{c(2)}}{h} = \frac{0,00103 + 0,00202}{22} = 0,139 \cdot 10^{-5} \text{ см}^{-1}$$

6)

Прогин плиты

$$f = k_m l_0^2 \cdot \frac{1}{r} = \left(\frac{5}{48}\right) \cdot 0,139 \cdot 10^{-5} \cdot 560^2 = 0,046 \text{ см}$$



### 3. ТЕХНОЛОГІЯ ВИКОНАННЯ

#### 3.1. Технологічна карта на монтаж збірних фундаментів

##### 3.1.1 Галузь застосування

Технологічна карта розроблена на влаштування збірних стрічкових залізобетонних фундаментів. У цій карті наведено інструкції з організації та технології виробництва робіт по монтажу збірного стрічкового фундаменту під будівлю, раціональними засобами механізації, наведені дані по контролю якості і приймання робіт, вимоги безпеки та охорони праці під час виконання робіт.

##### 3.1.2. Характеристика конструктивних елементів та їх частин.

Основними конструктивними елементами є:

Табл. 5.

№п/ п	Марка виробу	Розміри, мм			Клас бетон у	Обсяг бетону, м <sup>3</sup>	Витрат а сталі, кг	Маса , т
		b	l	h				
1	2	3	4	5	6	7	8	9
<b>Фундаментні плити:</b>								
1	ФЛ.10.24	100 0	238 0	300	B10	0,608	6,59	1,520
2	ФЛ.10.12	100 0	118 0	300	B10	0,3	3,48	0,750
3	ФЛ.10.8	100 0	780	300	B10	0,197	2,46	0,495
<b>Фундаментні блоки:</b>								
4	ФБС.24.6. 6	2380	600	580	B10	0,815	2,36	1,96
5	ФБС.12.6. 6	1180	600	580	B10	0,398	1,46	0,96
6	ФБС.9.6.6	880	600	580	B10	0,293	1,46	0,7

### **3.1.3. Склад основних видів робіт.**

Роботи по влаштуванню збірного стрічкового фундаменту, включають:

- геодезичну розбивку розташування фундаментів;
- влаштування щебеневої подушки;
- монтаж фундаментних залізобетонних плит;
- монтаж стінових фундаментних блоків;
- влаштування вирівнюючого залізобетонного поясу по верху фундаменту;
- виконання бічної гідроізоляції фундаменту;
- зворотна засипка пазух котловану.

### **3.1.4 Характеристика умов**

Роботи по влаштуванню збірного фундаменту ведуться у весняно – осінній період. Клімат області помірно-континентальний. Тривалість без морозного періоду 260 – 270 днів. Максимальна кількість опадів випадає протягом травня - вересня. Запроектована кількість змін - 1. Під час робіт використовуємо наступні механізми: автомобільний кран КС – 3571.

### **3.1.5. Технологія та організація будівельного виробництва.**

#### ***Перед початком робіт необхідно:***

1. Спланувати і підготувати майданчики для складування фундаментів.
2. Завести фундаментні блоки та подушки, які повинні бути складені в зоні дії крану.
3. Доставлені в зону монтажу необхідні монтажні засоби, пристосування і інструменти.

#### ***Роботи, що повинні бути виконані до початку основних робіт***

1. Розроблений котлован під будівлю;
2. Влаштована піщана подушка під фундамент;
3. Проведена розбивка місць установки фундаментів;

#### ***Методи та послідовність виконання робіт.***

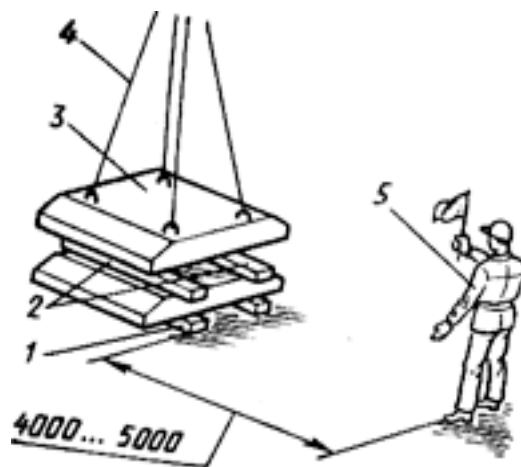
##### ***Послідовність монтажу фундаментних подушок:***

Підготовкою плити до монтажу і його подачею займається такелажник. Він виконує стропування плит, перевіряє правильність зачіпки, очищає від

бруду і напливів бетону, а переконавшись, що блок готовий до монтажу, відправляє його до місця установки. Монтажники готують місце установки блоку: використовуючи як орієнтири дерев'яні кілки, попередньо забиті на проектну відмітку, вирівнюють основу. Потім монтажники беруть блок на висоті 200 ... 300 мм від поверхні основи, орієнтують його в потрібному напрямку і дозволяють машиністу крана опустити на підготовлену поверхню. У правильності установки засвідчуються, використовуючи осьовий дріт, натягнутий на обноси (цей дріт фіксує лінію краю плити). За допомогою схилю перевіряють: чи відповідає стан змонтованого блоку проектного. При відхиленні рихтують блок за допомогою монтажного лома.

***Схема підйому збірної фундаментної подушки:***

1. Дає сигнал машиністу крана подати універсальний вантажозахватний пристрій в зону складування плит.
2. Заводить по черзі гаки за монтажні петлі плити.
3. Сигналізує машиністу крана, щоб він натягнув стропи.



*Рис.1. Схема підйому збірної фундаментної подушки*

4. Відходить від блоку в безпечну зону на відстань 4000 ... 5000 мм.
5. Дає сигнал машиністу крана підняти блок на висоту 200 ... 300 мм.
6. Оглядає якість стропування.
7. Оглядає поверхню блоку і очищає від напливів бетону і бруду.
8. Дає сигнал на подачу елемента до місця установки.

***Підготовка місця монтажу:***

1. Робочий, що виконує монтажні роботи, старший в ланці і робітник, який виконує монтажні роботи перевіряють, чи є кілки, що позначають відмітку основи.

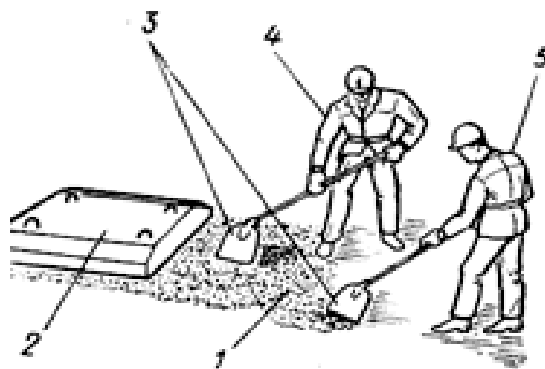


Рис.2. Схема влаштування піщаної основи

2. Робочий, що виконує монтажні роботи, старший в ланці і робітник, який виконує монтажні роботи лопатами вирівнюють основу під плиту, орієнтуючись на рівень попередньо забитих дерев'яних кілків.

3. Робочий, що виконує монтажні роботи по мірі необхідності лопатою підкидає пісок.

4. Робочий, що виконує монтажні роботи, старший в ланці періодично перевіряє горизонтальність підстави.

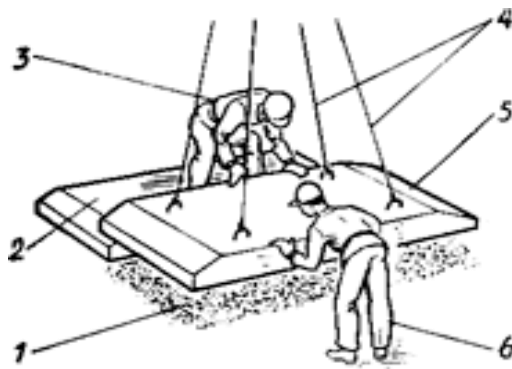
5. Робочий, що виконує монтажні роботи, старший в ланці і робітник, який виконує монтажні роботи розкладають інструмент, пристосування та інвентар згідно зі схемою робочого місця.

6. Робочий, що виконує монтажні роботи, старший в ланці і робітник, який виконує монтажні роботи натягують осьовий дріт.

### ***Монтаж фундаментної плити:***

1. Робочий, що виконує монтажні роботи, старший в ланці дає сигнал машиністу крана подати плиту в зону монтажу.

2. Робочий, що виконує монтажні роботи, старший в ланці і робітник, який виконує монтажні роботи приймають блок на висоті 200 ... 300 мм від поверхні основи.



*Рис.3. Схема монтажу фундаментної плити*

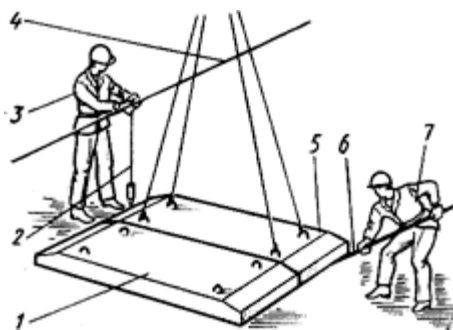
3. Робочий, що виконує монтажні роботи, старший в ланці і робітник, який виконує монтажні роботи направляють плиту, орієнтуючись на осьовий дріт, фіксуючу лінію краю плити.

4. Робочий, що виконує монтажні роботи, старший в ланці і робітник, який виконує монтажні роботи утримують блок в момент опускання.

#### ***Вивірка блоку:***

1. Робочий, що виконує монтажні роботи перевіряє стан блоку. При наявності відхилень від проектного положення дає команду робітникові, який виконує монтажні роботи зрушити блок.

2. Робочий, що виконує монтажні роботи ломом переміщує блок в потрібному напрямку.



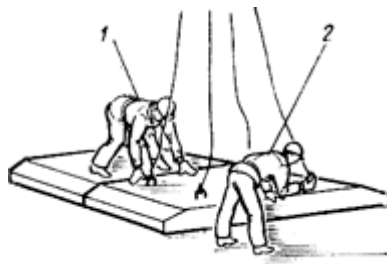
*Рис.4. Схема вивірки встановленої плити:*

3. Робочий, що виконує монтажні роботи, старший в ланці повторно перевіряє точність установки плити.

#### ***Розструпування плити:***

1. Робочий, що виконує монтажні роботи, старший в ланці дає команду машиністові крана послабити стропи.

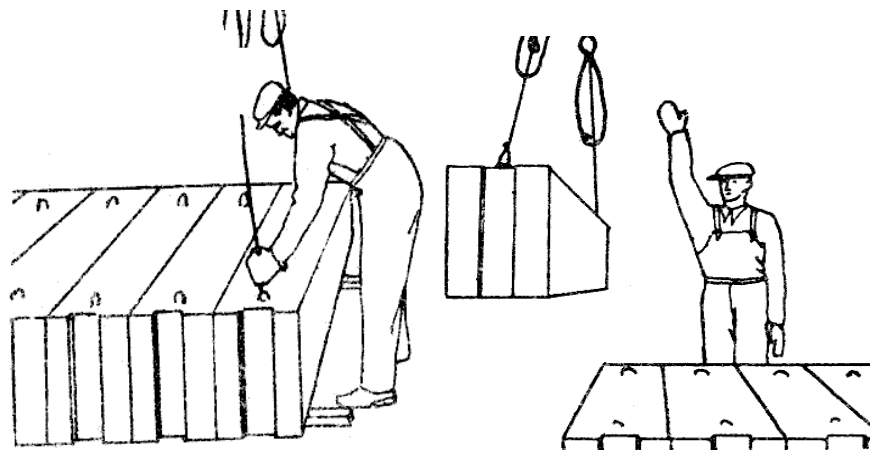
2. Робочий, що виконує монтажні роботи, старший в ланці і робітник, який виконує монтажні роботи виводять крюки з монтажних петель плити.



*Рис.5. Розстропування встановленої фундаментної плити*

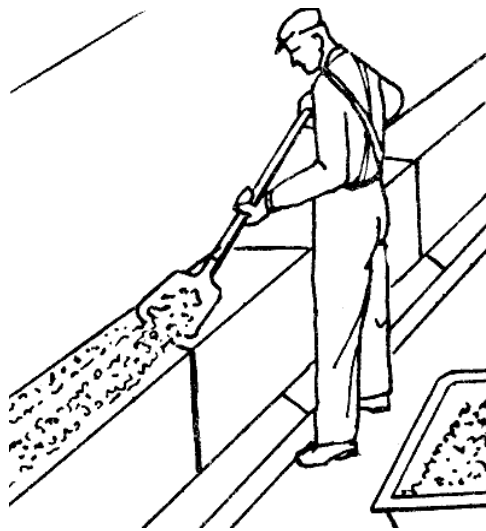
### **Послідовність монтажу фундаментних блоків:**

Монтажник, перевіряє маркування, геометричні розміри фундаментних блоків і надійність монтажних петель, та стропує їх. За сигналом монтажника машиніст крана піднімає блок на висоту 50-70 см. Переконавшись в надійності стропування і очистивши від бруду, монтажник подає сигнал до подальшого підйому і переміщенню блоку до котловану.



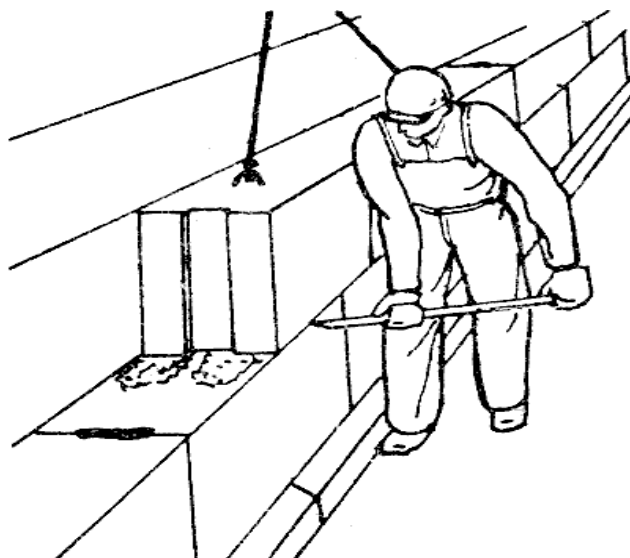
*Рис.6. Підготовка фундаментного блоку до монтажу.*

Машиніст крана плавно піднімає блок і подає його до місця укладання. Монтажник супроводжує блок до краю котловану. Монтажники розмічають місце укладання блоку і при необхідності очищають опорну поверхню. Монтажник лопатою розстеляє розчин по опорній поверхні, та розрівнює його шаром товщиною 20-30 мм. Смуги розчину повинна відстояти від граней блоку на 30-40 мм.



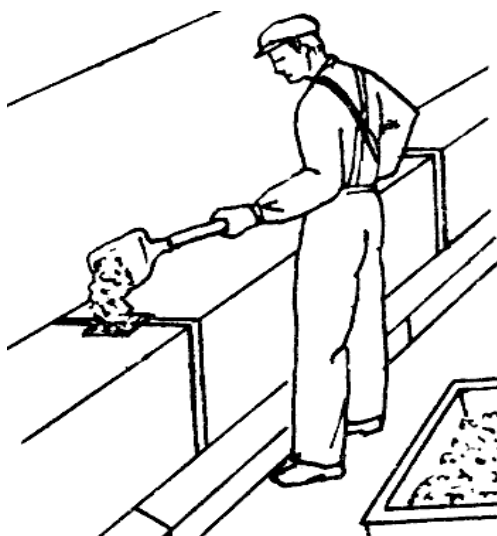
*Рис.7. Вкладання бетонної суміші*

Монтажники перевіряють горизонтальність укладеного блоку рівнем, а вертикальність граней - відвісом. Положення блоку щодо раніше укладених перевіряють по шнуру, а вирівнюють за допомогою ломів і клинів при натягнутому стропі. Потім монтажники звільняють строп і проводять остаточну вивірку укладеного блоку.



*Рис.8. Вирівнювання укладеного блоку*

Монтажник заповнює вертикальний шик бетонною сумішшю, а потім, ущільнює розчин в горизонтальному шві.



*Рис.9. Заповнення швів*

***Чисельно-кваліфікаційний склад ланок та бригади.***

Роботи по влаштуванню фундаменту виконує бригада у складі:

Монтажник IV розр. – 2чол.;

Монтажники III розр.- 2чол.;

Машиніст автомобільного крана IV розр.- 1чол..



### 3.1.6. Калькуляція трудовитрат.

Табл.6

№ п/п	Обґрунтування по ДБН	Назва робіт	Обсяг робіт		Норма часу на один люд/год	Витрати праці на весь обсяг робіт <u>люд-дні</u> маш-зм.	Середній розряд робіт	Тарифна ставка грн.	Розцінка грн.	Заробітна плата грн.
			Од. виміру	К-сть один						
1	2	3	4	5	6	7	8	9	10	11
1	E7-1-3	Монтаж фундаментних плит та блоків, при глибині котловану до 4,0м, масою до 3,5т	100шт	2,15	<u>175,45</u> 377,21	<u>87,97</u> 189,13	3,4	13,02	238647,6	4911,27
2	E7-1-2	Монтаж фундаментних плит та блоків, при глибині котловану до 4,0м, масою до 1,5т	100шт	0,22	<u>119,63</u> 26,31	<u>52,68</u> 11,58	3,4	13,02	13587,2	342,55
3	E6-1-20	Улаштування стрічкових фундаментів	100м <sup>3</sup>	0,43	<u>408,9</u> 175,82	<u>56,15</u> 24,14	3,4	13,02	81786	2289,17

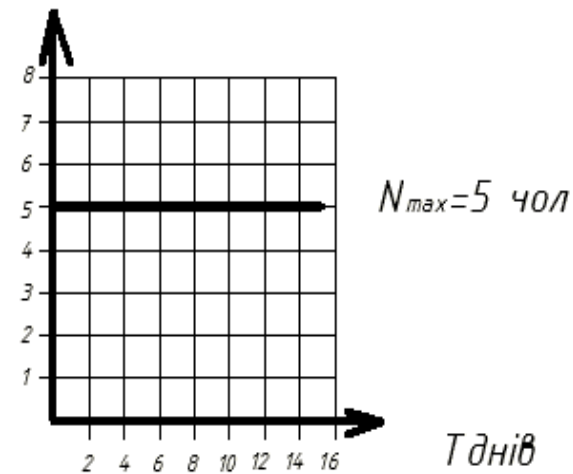
### 3.1.7. Календарний графік.

№ п/п	Шифр роботи	Найменування робіт	Вимірник	Обсяг робіт	Трудомісткості		Машинемісткості		Склад ланки	К-сть ланок	К-сть змін	Тривалість вик.роботи	Робочі дні
					на одиницю	на весь об'єм	на одиницю	на весь об'єм					
1	Е7-1-3	Монтаж фундаментних подушок та блоківта при глибині котловану до 4,0м масою до 3,5т	100шт	2,15	175,45	46,00	87,97	23,06	5	1	1	10	1-10
2	Е7-1-2	Монтаж фундаментних подушок при глибині котловану до 4,0м масою до 1.5т	100шт	0,22	119,63	3,2	52,68	1,41	5	1	1	1	11-11
3	Е6-1-20	Улаштування стрічкових фундаментів	100м <sup>3</sup>	0,43	408,9	21,44	56,15	2,94	5	1	1	4,5	12-16

$$N_{\max} = 5 \text{ чол.}$$

$$N_{\text{сер}} = Q/T = 70,64/15,5 = 5 \text{ чол.}$$

$$K_{\text{нер}} = N_{\max}/N_{\text{сер}} = 5/5 = 1$$



### 3.1.8. Контроль якості.

Табл.7

<i>№ n/n</i>	<i>Етапи робіт</i>	<i>Контрольовані операції</i>	<i>Контроль</i>
1	Підготовчі роботи	<ul style="list-style-type: none"><li>- наявність документа про якість;</li><li>- якість поверхні і зовнішнього вигляду блоків та подушок, точність їх геометричних розмірів;</li><li>- перенесення основних осей фундаментів на обноску;- підготовка фундаментних блоків до монтажу, в тому числі очищення опорних поверхонь від забруднень і криги.</li></ul>	Візуальний, вимірювальний
2	Монтаж фундаментних блоків та подушок	<ul style="list-style-type: none"><li>- установку фундаментних блоків, відповідність їх положення в плані і по висоті вимогам проекту;</li><li>- щільність примикання підшови фундаментних блоків до поверхні основи;</li><li>- заповнення швів цементним розчином згідно з вимогами проекту.</li></ul>	Візуальний, вимірювальний
3	Приймання виконаних робіт	<ul style="list-style-type: none"><li>- відхилення від вертикалі площин блоків стін;</li><li>- відхилення осей фундаментних блоків щодо розбивочних осей;</li><li>- заповнення швів між блоками розчином.</li></ul>	Візуальний, вимірювальний

### 3.1.9. Допуски

Табл.8

<i>№ п/п</i>	<i>Найменування</i>	<i>Допуски,мм</i>
1	Відхилення відносно розбивочних осей	±10 мм
2	Відхилення позначки верхньої опорної поверхні фундаменту	±5 мм
3	Граничні відхилення: - від поєднання настановних орієнтиром блоків стін з ризиками розбивочних осей - від вертикалі верху площин блоків стін	не більше 12 мм; не більше 12мм

### 3.1.10. Рішення щодо охорони праці.

1. До монтажу конструкцій допускаються робітники, які досягли 18-річного віку, які пройшли навчання за типовою програмою, перевірені адміністрацією в знанні цієї інструкції, що мають письмовий дозвіл на проведення робіт (допуск).

2. Працювати дозволяється тільки там, куди спрямований бригадиром або майстром.

3. Не приступати до роботи, не отримавши вступного інструктажу з ТБ і інструктажу з безпечних прийомів робіт на даному робочому місці.

4. На території буд. майданчика необхідно виконувати наступні правила:

1) бути уважним до сигналів, що подаються кранівниками вантажопідіймальних кранів і водіями транспорту, що рухається і виконувати їх;

2) не перебувати під піднятим вантажем;

3) не перебігати дорогу попереду рухомого транспорту;

4) не заходити за огороження небезпечних зон;

5) не працювати на механізмах без проходження спеціального навчання та отримання допуску;

б) у разі нещасного випадку негайно звернутися за медичною допомогою і одночасно повідомити майстра (виконроба) про нещасний випадок;

### ***Обов'язки перед початком роботи***

1. Перевірити справність і придатність всіх такелажні пристрої, переконатися в надійній установці монтажного крана.
2. Підготувати до роботи монтажний інструмент.
3. Оглянути огорожі, підмости, ліси і переконатися в їх справності і стійкості.

### ***Вимоги під час роботи***

1. Робоче місце повинно бути очищене від сторонніх предметів і сплановано.
2. Не допускати сторонніх осіб в зону монтажних робіт.
3. Збірні блоки і фундаментні подушки укласти в 2-х метрах від бровки котловану в штабелі з прокладками для підведення строп без повертання блоків.
4. При виявленні тріщин або "козирків", загрозливих обвалів котловану, виробитому вузькі всередині, роботу припинити і доповісти про небезпеку майстру.
5. Блоки та фундаментні подушки очистити від криги, снігу і бруду. Підйом блоків і подушок, засипаних ґрунтом або снігом, а також примерзли до землі, заборонений.
6. Монтаж верхніх рядів вище 1,1 м робити тільки з інвентарних риштовання або з переносних майданчиків.
7. Зони, небезпечні для руху людей під час монтажу, повинні бути огорожені та обладнані видимими попереджувальними сигналами. Забороняється перебування людей на поверхах нижче того, на якому виробляються будівельно-монтажні роботи (в одній захватці), а також в зоні переміщення елементів і конструкцій кранами.
8. Стропування піднімаються елементів виробляти тільки гнучкими сталевими стропами, тросами, які мають бирку. Стропи повинні легко вдягатися і зніматися з гака підйомного механізму, а також легко звільнятися від піднімаються конструкцій або елементів

### **3.1.11. Техніко-економічні показники**

1. Термін виконання робіт- 15,5 днів.
2. Витрата праці на виконання робіт- 70,64 люд/год.

3. Витрата часу роботи машин – 27,41 машино/змін.
4. Сума заробітної плати – 3297-96 грн.
5. Коефіцієнт нерівномірності руху робітників- 1
6. Максимальна кількість робітників-5 чол.

### 3.1.12. Матеріально-технічні ресурси

#### *Необхідність в механізмах та інструментах.*

Табл.9

№ п/п	Найменування	Марка, технічна характеристика,	Кількість
1	2	3	4
1	Траверса універсальна чотиригілкова	-	1
2	Ящик для розчину сталевий	0.25м <sup>3</sup>	1
3	Лом сталевий будівельний	-	2
4	Лопата розчинна	-	2
5	Кельма	-	2
6	Щітка зі сталевого дроту	-	1
7	Рулетка металева вимірювальна	-	3
8	Рейка з рівнем	-	1
9	Каска будівельна	-	5
10	Рукавиці будівельні	-	5
11	Кран монтажний	КС-4572	1
12	Автомобіль бортовий	-	1

### 3.1.13. Необхідність в матеріалах

Табл.10

№ п/п	Найменування	Кількість
Фундаментні плити:		
1	ФЛ.10.24	69 шт
	ФЛ.10.12	6 шт
	ФЛ.10.8	4 шт
Фундаментні блоки:		
2	ФБС.24.6.6	146 шт
	ФБС.12.6.6	8 шт
	ФБС.8.6.6	4 шт
3	Розчин цементно-піщаний ( марка М:75)	0,55 м <sup>3</sup>

### **3.2.4 Вибір монтажного механізму**

#### **Основні параметри крана**

- вантажопідйомність - найбільша маса вантажу , який може бути піднятий краном при умові збереження його стійкості і міцності конструкції;
- довжина стріли - відстань між центром осі п'яти стріли і осі обойми вантажного поліспада;
- виліт гака - відстань між віссю обертання поворотної стріли крана і вертикальною віссю, яка проходить через центр обойми вантажного гака;
- висота підйому гака - відстань від рівня стоянки крана до центру вантажного гака в його верхньому положенні;
- колія - відстань між центрами передніх і задніх коліс пневмоколісних кранів, ширина гусеничного ходу або відстань між осями оголовок рельсів ;
- база - відстань між осями передніх та задніх коліс пневмоколісних або рельсових кранів. Для гусеничних кранів вказують довжину гусеничного ходу;
- радіус повороту хвостової частини поворотної платформи - відстань між віссю обертання крана і найбільш віддаленою від неї точки платформи або противаги ;
- швидкість підняття та опускання вантажу - для плавного та точного встановлення елемента швидкість опускання вантажу не повинна перевищувати 5 м/хв., а швидкість повороту крана - 1,5 м/хв. ;
- продуктивність - кількість вантажу, що переміщається і монтується за одиницю часу.

#### **Зони впливу крана**

До зон з потенційно діючим небезпечним фактором відносяться участки території поблизу будинку , що будується і поверхи ( яруси ) в одній захватці , над яким виконують монтажні роботи. Ця зона огорожується захисною огорожею згідно ДСТУ 23407 – 78. З метою забезпечення



виконання безпечних методів БМР робіт діючі нормативи передбачають такі зони безпеки :

- монтажна зона ;
- зона обслуговування крана ;
- зона переміщення вантажу ;
- зона можливого падіння вантажу .

#### **Основні параметри крана :**

- вантажопідйомність - найбільша маса вантаж , який може бути піднятий краном при умові збереження його стійкості і міцності конструкції;

$$Q_M = Q_k + Q_{гр}$$

$Q_{мп}$  – маса монтажних пристроїв, т;

$Q_k$  – маса конструкції, т;

#### **Специфікація будівельних елементів**

*Табл.11*

Назва	Марка	Розміри , в мм			Вага т
		довжина	ширина	висота	
Плити перекрытия	ПК 60.18.8	5980	1800	220	3,17
	ПК 60.20.8	5980	1990	220	3,74
	ПК 60.12.8	5980	1190	220	2,1
	ПК 60.10.8	5980	990	220	1,84
Фундаментні плити	ФЛ.10.24	1000	2380	300	1,52
	ФЛ.10.12	1000	1180	300	0,75
	ФЛ.10.8	1000	2380	300	0,49
Фундаментні блоки	ФБС. 24.6	2380	600	580	1,96
	ФБС. 12.6	1180	600	580	0,96
	ФБС 9.6	880	600	580	0,7
з\б Перемички	ЗПБ 2508-п	2460	120	220	0,16

$$Q_{M1} = 3170 + 54 = 3224 \text{ кг для плит перекриття РК 60.18.8;}$$

$$Q_{M2} = 3740 + 54 = 3794 \text{ кг для плит перекриття ПК 60.20.8;}$$

$$Q_{M3} = 2100 + 54 = 2154 \text{ кг для плит перекриття ПК60.12.8;}$$

$$Q_{M4} = 15520 + 54 = 1574 \text{ кг для фундаментної плити ФЛ.10.24;}$$

$$Q_{M5} = 750 + 54 = 804 \text{ кг для фундаментної плити ФЛ.10.12;}$$

$$Q_{M6} = 490 + 54 = 544 \text{ кг для фундаментної плити ФЛ.10.8;}$$

$$Q_{M7} = 1960 + 54 = 2014 \text{ кг для фундаментної плити ФБС.24.6;}$$

$$Q_{M8} = 960 + 54 = 1014 \text{ кг для фундаментної плити ФБС.12.6;}$$

$$Q_{M9} = 700 + 54 = 754 \text{ кг для фундаментної плити ФБС.12.6;}$$

$$Q_{M10} = 160 + 54 = 214 \text{ кг для З\б перемички ЗПБ 2508-п ;}$$

- довжина стріли - відстань між центром осі п'яти стріли і осі обійми вантажного поліспасти;

$$L = l + b, = 1 + 12,8 = 13,8 \text{ м .}$$

де,  $l$ - відстань від осі обертання крана до виступаючої частини будівлі в м  
 $b$ - ширина всієї будівлі або тієї частини , яка повинна обслуговуватись

- висота підйому гака - відстань від рівня стоянки крана до центру вантажного гака в його верхньому положенні;

$$H_m = h_0 + h_e + h_z + h_c = 10,8 + 0,22 + 0,5 + 2 = 13,52 \text{ м.}$$

де,  $h_0$ - відстань від головки до опори, на яку встановлюється конструкція в м;

$h_e$ - висота монтажного елемента в м ;

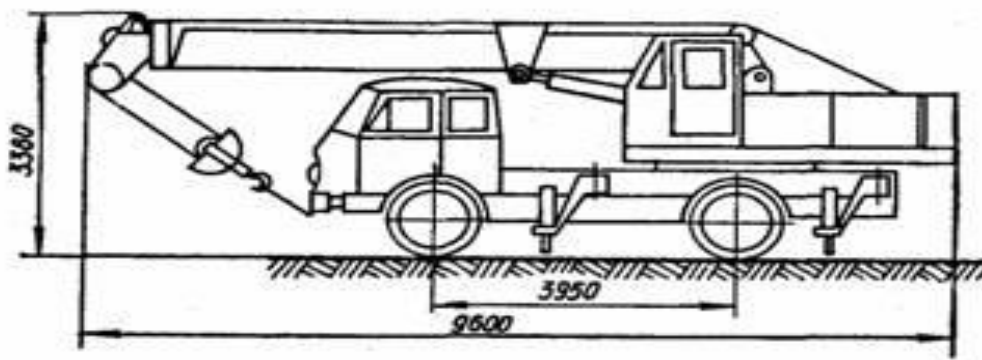
$h_z$ - відстань перед опусканням між нижнім торцем вертикального елемента опорою на яку встановлюється елемент ( приймається 0,5 - 1 м);

$h_c$ - конструктивна висота стропу вальних пристроїв.

$$H_m = 6,52 + 0,22 + 0,8 + 2 = 9,54 \text{ м.}$$

Отже , за даними розрахунку вибираю кран марки Кран КС-3571

### Технічна характеристика крану :



Технічні характеристики крану КС-3571

Табл.12

Найменування	Показники
Вантажопідйомність максимальна, т	10т.
Базове шасі	МАЗ-5337
Довжина стріли, м	8-14
Виліт стріли від осі повороту, м	2,4-13,0
Максимальна висота підйому стріли, м	14,5
Максимальна висота підйому стріли із подовжувачем, м	20,5
Швидкість руху крана, км/год	до 85
Маса крана в транспортному положенні, т	15,7

## 4. ОСНОВИ І ФУНДАМЕНТИ

### 4.1 Грунтові умови будівельного майданчика

Табл.13

№ варіанта ПУ	№ будмайданчика	Позначки горизонталей на рис.1					Позначки устя свердловини			Рівень підземних води			Населений пункт			
		1	2	3	4	5	1	2	3	у св. №1	у св. №2	у св. №3				
69	9	60,0	59,5	59,0	58,5	-	60,2	59,7	58,7	53,0	53,0	53,0	Ірпінь			
Номер ґрунту і потужність шарів																
ПЕ-1, ґрунтово-рослинний шар	номер ґрунту	ПЕ-2			ПЕ-3			ПЕ-4			ПЕ-5					
		Товщина ПЕ, м			Товщина ПЕ, м			Товщина ПЕ, м			Товщина ПЕ, м					
		у св. №1	у св. №2	у св. №3	номер ґрунту	у св. №1	у св. №2	у св. №3	номер ґрунту	у св. №1	у св. №2	у св. №3	номер ґрунту	у св. №1	у св. №2	у св. №3
0,3	121	6,5	6,0	5,0	138	2,6	2,6	2,6	35	3,0	3,0	3,0	34	2,6	3,1	3,1

Майданчик №9

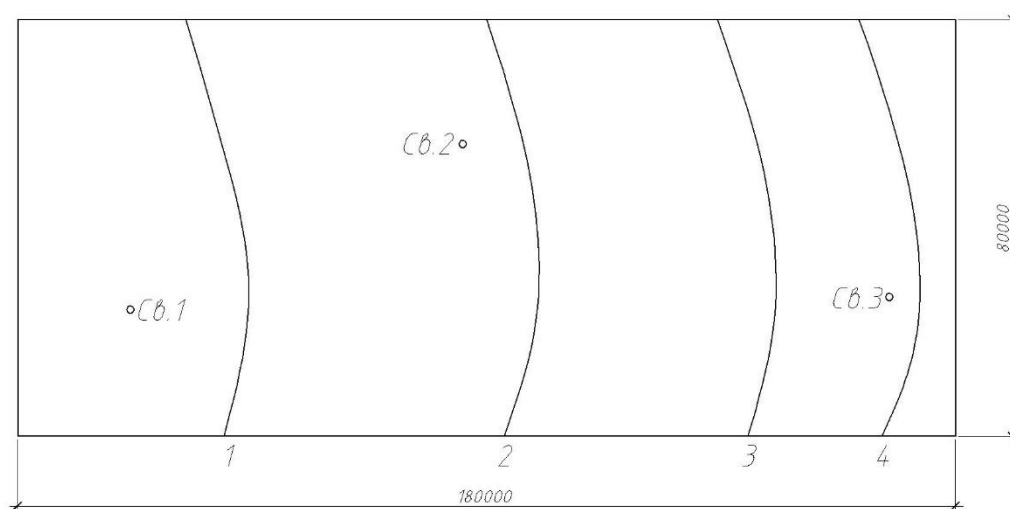


Рис. 1.2. Схема майданчика

### 4.2. Аналіз інженерно-геологічних умов будівельного майданчика

Аналізуємо результати лабораторних досліджень ґрунтів.  
ПЕ-1 – ґрунтово-рослинний шар товщиною 0,3 м.

№ грунт у	Фізико-механічні характеристики ґрунту										
	$\rho_s,$ г/см <sup>3</sup>	$\rho,$ г/см <sup>3</sup>	W, %	W <sub>L</sub> , %	W <sub>P</sub> , %	E, МПа а	$\varphi,$ град .	C, кПа	Відносне просідання $\varepsilon_{sl}$ при тиску p, кПа		
									100	200	300
121	2,68	1,72	15,6	23,8	17,8	-	20	10	0,02 5	0,03 6	0,03 9

Табл.14

ІГЕ-2 (грунт №121) – зв'язний ґрунт товщиною 5,0...6,5 м. Результати лабораторних визначень фізико-механічних характеристик цього ґрунту наведені в таблиці.

Вираховуємо число пластичності:

$I_P = W_L - W_P = 23,8 - 17,8 = 6,0\%$ . Згідно з таблицею Б11 ДСТУ Б В.2.1-2-96 (табл. 13, [1]) визначаємо, що ґрунт – супісок ( $1 < I_P = 6,0 \leq 7$ ).

Вираховуємо показник текучості:

$$I_L = \frac{W - W_P}{W_L - W_P} = \frac{15,6 - 17,8}{23,8 - 17,8} = -0,367. \text{ Згідно з таблицею Б14 ДСТУ Б В.2.1-2-}$$

96 (табл. 14, [1]) визначаємо, що супісок називається твердим ( $I_L = -0,367 < 0,00$ ).

Вираховуємо коефіцієнт пористості e:

$$e = \frac{\rho_s}{\rho} \cdot (1 + W) - 1 = \frac{2,68}{1,72} \cdot (1 + 0,156) - 1 = 0,801.$$

Вираховуємо коефіцієнт водонасичення  $S_r$ :

$$S_r = \frac{\rho_s \cdot W}{e \cdot \rho_w} = \frac{2,68 \cdot 0,156}{0,801 \cdot 1,0} = 0,522.$$

Оскільки найменше відносне просідання  $\varepsilon_{sl} = 0,025 > 0,01$ , то ґрунт відноситься до просідаючих.

Остаточна назва ґрунту: супісок твердий просідаючий.

Визначаємо розрахункові характеристики ґрунту (питому вагу  $\gamma = \rho \cdot g$  { $g = 9,81 \approx 10 \text{ м/с}^2$  – прискорення вільного падіння}, кут внутрішнього тертя  $\varphi$ , питома зчеплення c) для розрахунків за I-ю і II-ю групами граничних станів. Розрахункове значення характеристики ґрунту визначаємо за формулою:

$$Y = \frac{Y_n}{\gamma_g},$$

де  $Y_n$  – нормативне значення характеристики;  
 $\gamma_g$  – коефіцієнт надійності.

При визначенні розрахункових значень характеристик для розрахунків за деформаціями (II група граничних станів)  $\gamma_g = 1,0$ . Для розрахунків за несучою здатністю (I група граничних станів)  $\gamma_g = 1,5$  – для питомого зчеплення;  $\gamma_g = 1,15$  – для кута внутрішнього тертя глинистих ґрунтів і  $\gamma_g = 1,1$  – для кута внутрішнього тертя пісків,  $\gamma_g = 1,05$  – для питомої ваги ґрунту.

Отже,

$$\varphi_I = \arctg \frac{tg \varphi_n}{\gamma_g} = \arctg \frac{tg 20^\circ}{1,15} = 18^\circ; \quad \varphi_{II} = \arctg \frac{tg \varphi_n}{\gamma_g} = \arctg \frac{tg 20^\circ}{1,0} = 20^\circ;$$

$$\gamma_I = \frac{\rho_n \cdot g}{\gamma_g} = \frac{1,72 \cdot 10,0}{1,05} = 16,38 \text{ кН/м}^3;$$

$$c_I = \frac{c_n}{\gamma_g} = \frac{10,0}{1,5} = 6,67 \text{ кПа};$$

$$\gamma_{II} = \frac{\rho_n \cdot g}{\gamma_g} = \frac{1,72 \cdot 10,0}{1,0} = 17,20 \text{ кН/м}^3;$$

$$c_{II} = \frac{c_n}{\gamma_g} = \frac{10,0}{1,0} = 10,0 \text{ кПа}.$$

ІГЕ-3

(грунт

№138) – зв'язний ґрунт товщиною 2,6 м. Результати лабораторних визначень фізико-механічних характеристик цього ґрунту наведені в таблиці 3.

Табл. 15

№ ґрунту	Фізико-механічні характеристики ґрунту										
	$\rho_s$ , г/см <sup>3</sup>	$\rho$ , г/см <sup>3</sup>	W, %	W <sub>L</sub> , %	W <sub>P</sub> , %	E, МПа	$\varphi$ , град	C, кПа	Відносне просідання $\varepsilon_{sl}$ при тиску p, кПа		
									100	200	300
138	2,73	1,82	25,7	29,0	18,5	7	15	15	-	-	-

Вираховуємо число пластичності:

$I_P = W_L - W_P = 29,0 - 18,5 = 10,5\%$ . Згідно з таблицею Б11 ДСТУ Б В.2.1-2-96 (табл. 13, [1]) визначаємо, що ґрунт – суглинок ( $7 < I_P = 10,5 \leq 17$ ).

Вираховуємо показник текучості:

$$I_L = \frac{W - W_P}{W_L - W_P} = \frac{25,7 - 18,5}{29,0 - 18,5} = 0,686. \text{ Згідно з таблицею Б14 ДСТУ Б В.2.1-2-96}$$

(табл. 14, [1]) визначаємо, що суглинок називається м'якопластичним ( $0,50 < I_L = 0,686 < 0,75$ ).

Вираховуємо коефіцієнт пористості e:

$$e = \frac{\rho_s}{\rho} \cdot (1 + W) - 1 = \frac{2,73}{1,82} \cdot (1 + 0,257) - 1 = 0,886.$$

Вираховуємо коефіцієнт водонасичення  $S_r$ :

$$S_r = \frac{\rho_s \cdot W}{e \cdot \rho_w} = \frac{2,73 \cdot 0,257}{0,886 \cdot 1,0} = 0,792.$$

Остаточна назва ґрунту: суглинок м'якопластичний

$$\gamma_I = \frac{\rho_n \cdot g}{\gamma_g} = \frac{1,82 \cdot 10,0}{1,05} = 17,33 \text{ кН/м}^3;$$

$$\gamma_{II} = \frac{\rho_n \cdot g}{\gamma_g} = \frac{1,82 \cdot 10,0}{1,0} = 18,20 \text{ кН/м}^3;$$

$$\varphi_I = \arctg \frac{\text{tg} \varphi_n}{\gamma_g} = \arctg \frac{\text{tg} 15^\circ}{1,15} = 13^\circ;$$

$$\varphi_{II} = \arctg \frac{\text{tg} \varphi_n}{\gamma_g} = \arctg \frac{\text{tg} 15^\circ}{1,0} = 15^\circ;$$

$$c_I = \frac{c_n}{\gamma_g} = \frac{15,0}{1,5} = 10,00 \text{ кПа};$$

$$c_{II} = \frac{c_n}{\gamma_g} = \frac{15,0}{1,0} = 15,00 \text{ кПа}.$$

ІГЕ-4 (ґрунт №35) – незв'язний ґрунт товщиною 3,0 м. Результати лабораторних визначень фізико-механічних характеристик цього ґрунту наведені в таблиці.

№ ґрунту	Гранулометричний склад – вміст частинок у % за крупністю										Фізико-механічні характеристики					
	≥10	10...2	2...1	1...0,5	0,5...0,25	0,25...0,1	0,1...0,05	0,05...0,01	0,01...0,00	<0,005	$\rho_s, \text{г/см}^3$	$\rho, \text{г/см}^3$	W, %	E, Мпа	$\varphi, \text{град.}$	C, кПа
3	-	-	15,	20,	27,	23,	10,	3,	2,	-	2,6	2,0	24,	30	3	1
5	-	-	0	0	0	0	0	0	0	-	5	0	0		6	

Це незв'язний ґрунт, в складі якого є 62,0% частинок крупніших 0,25 мм (15,0+20,0+27,0=62,0>50%). Згідно з таблицею Б10 ДСТУ Б В.2.1-2-96 (табл. 10, [1]) визначаємо, що ґрунт – пісок середньої крупності.

Вираховуємо коефіцієнт пористості  $e$ :

$$e = \frac{\rho_s}{\rho} \cdot (1 + W) - 1 = \frac{2,65}{2,00} \cdot (1 + 0,24) - 1 = 0,643.$$

Згідно з таблицею Б18 ДСТУ Б В.2.1-2-96 (табл. 11, [1]) визначаємо, що пісок середньої крупності буде середньої щільності ( $0,55 \leq e = 0,643 \leq 0,70$ ).

Вираховуємо коефіцієнт водонасичення  $S_r$ :

$$S_r = \frac{\rho_s \cdot W}{e \cdot \rho_w} = \frac{2,65 \cdot 0,24}{0,643 \cdot 1,0} = 0,99.$$

Згідно з таблицею Б17 ДСТУ Б В.2.1-2-96 (табл. 12, [1]) визначаємо, що пісок є насичений водою ( $S = 0,99 > 0,80$ ).

*Остаточна назва ґрунту:* пісок середньої крупності, середньої щільності, насичений водою.

Визначаємо розрахункові характеристики ґрунту для розрахунків за I-ю i

II-ю групами граничних станів:

$$\gamma_I = \frac{\rho_n \cdot g}{\gamma_g} = \frac{2,00 \cdot 10,0}{1,05} = 19,05 \text{ кН/м}^3;$$

$$\gamma_{II} = \frac{\rho_n \cdot g}{\gamma_g} = \frac{2,00 \cdot 10,0}{1,0} = 20,00 \text{ кН/м}^3;$$

$$\varphi_I = \arctg \frac{\text{tg} \varphi_n}{\gamma_g} = \arctg \frac{\text{tg} 36^\circ}{1,1} = 33^\circ;$$

$$\varphi_{II} = \arctg \frac{\text{tg} \varphi_n}{\gamma_g} = \arctg \frac{\text{tg} 36^\circ}{1,0} = 36^\circ;$$

$$c_I = \frac{c_n}{\gamma_g} = \frac{1,0}{1,5} = 0,67 \text{ кПа};$$

$$c_{II} = \frac{c_n}{\gamma_g} = \frac{1,0}{1,0} = 1,0 \text{ кПа}.$$

ПЕ-5 (ґрунт №34) – незв'язний ґрунт товщиною 2,6...3,1 м. Результати лабораторних визначень фізико-механічних характеристик цього ґрунту наведені в таблиці 5.

№ ґрунту	Гранулометричний склад – вміст частинок у % за крупністю										Фізико-механічні характеристики					
	≥10	10...2	2...1	1...0,5	0,5...0,2	0,25...0,1	0,1...0,05	0,05...0,01	0,01...0,005	<0,005	$\rho_s, \text{г/см}^3$	$\rho, \text{г/см}^3$	W, %	E, Мпа	$\varphi, \text{град.}$	C, кПа
3	-	5,	7,	12,	27,	25,	12,	7,	3,	-	2,6	2,0	20,	40	3	2
4	-	0	0	0	0	0	0	0	4	-	4	6	7	8		

Це незв'язний ґрунт, в складі якого є 51,0% частинок крупніших 0,25 мм (5,0+7,0+12,0+27,0=51,0>50%). Згідно з таблицею Б10 ДСТУ Б В.2.1-2-96 (табл. 10, [1]) визначаємо, що ґрунт – пісок середньої крупності.

Вираховуємо коефіцієнт пористості  $e$ :

$$e = \frac{\rho_s}{\rho} \cdot (1 + W) - 1 = \frac{2,64}{2,06} \cdot (1 + 0,207) - 1 = 0,547.$$

Згідно з таблицею Б18 ДСТУ Б В.2.1-2-96 (табл. 11, [1]) визначаємо, що пісок середньої крупності буде щільний ( $e = 0,547 < 0,55$ ).

Вираховуємо коефіцієнт водонасичення  $S_r$ :

$$S_r = \frac{\rho_s \cdot W}{e \cdot \rho_w} = \frac{2,64 \cdot 0,207}{0,547 \cdot 1,0} = 1,00.$$

Згідно з таблицею Б17 ДСТУ Б В.2.1-2-96 визначаємо, що пісок є насичений водою ( $S = 1,00 > 0,80$ ).

*Остаточна назва ґрунту:* пісок середньої крупності, щільний, насичений водою.

Визначаємо розрахункові характеристики ґрунту для розрахунків за I-ю і

II-ю групами граничних станів:

$$\gamma_I = \frac{\rho_n \cdot g}{\gamma_g} = \frac{2,06 \cdot 10,0}{1,05} = 19,62 \text{ кН/м}^3;$$

$$\gamma_{II} = \frac{\rho_n \cdot g}{\gamma_g} = \frac{2,06 \cdot 10,0}{1,0} = 20,60 \text{ кН/м}^3;$$

$$\varphi_I = \arctg \frac{\text{tg} \varphi_n}{\gamma_g} = \arctg \frac{\text{tg} 38^\circ}{1,1} = 35^\circ;$$

$$\varphi_{II} = \arctg \frac{\text{tg} \varphi_n}{\gamma_g} = \arctg \frac{\text{tg} 38^\circ}{1,0} = 38^\circ;$$

$$c_I = \frac{c_n}{\gamma_g} = \frac{2,0}{1,5} = 1,33 \text{ кПа};$$

$$c_{II} = \frac{c_n}{\gamma_g} = \frac{2,0}{1,0} = 2,0 \text{ кПа}.$$

Отримані дані про фізико-механічні характеристики ґрунтів заносимо в таблицю і викреслюємо план будмайданчика та інженерно-геологічний розріз.

#### 4.3 ВИЗНАЧЕННЯ ТИПУ ҐРУНТОВИХ УМОВ ЗА ПРОСІДАННЯМ

Для того щоб визначити тип ґрунтових умов за просіданням визначимо можливе просідання просідаючої товщі від власної ваги ґрунту при його замочуванні до  $S_r=0,8$  для чого:



1. Ділимо просідаючу товщу (в межах ІГЕ) на окремі розрахункові шари товщиною  $h_i \leq 2\text{м}$  (див. табл.6).

2. Визначаємо вологість замоченого ґрунту  $W_{sat}$ , і його питому вагу  $\gamma_{sat}$ :  
Для ІГЕ - 2:

- вологість замоченого ґрунту:

$$W_{sat} = \frac{S_r \cdot e \cdot \rho_w}{\rho_s} = \frac{0,8 \cdot 0,801 \cdot 1,0}{2,68} = 0,239 ;$$

- питома вага замоченого ґрунту

$$\gamma_{sat} = \frac{\rho}{1+W} (1+W_{sat}) \cdot g = \frac{1,72}{1+0,156} (1+0,239) \cdot 10 = 18,43 \text{ кН/м}^3.$$

3. Визначаємо напруження в ґрунтовому масиві, які виникають від власної ваги замоченого ґрунту на нижній межі кожного розрахункового шару.

4. Визначаємо напруження в середині кожного розрахункового шару  $\sigma_{zg,sat,i}$ .

5. З графіків  $\varepsilon_{sl,i} = f(\sigma_{zg,sat,i})$  визначаємо початковий тиск просідання  $p_{sl}$  відповідного ІГЕ і відносне просідання  $\varepsilon_{sl,i}$  для кожного розрахункового шару. Якщо  $\sigma_{zg,sat,i} < p_{sl}$  (напруження в середині розрахункового шару менше початкового тиску просідання  $p_{sl}$  відповідного ІГЕ), то ґрунт в розрахунковому шарі вважаємо при цьому тиску непросідаючим.

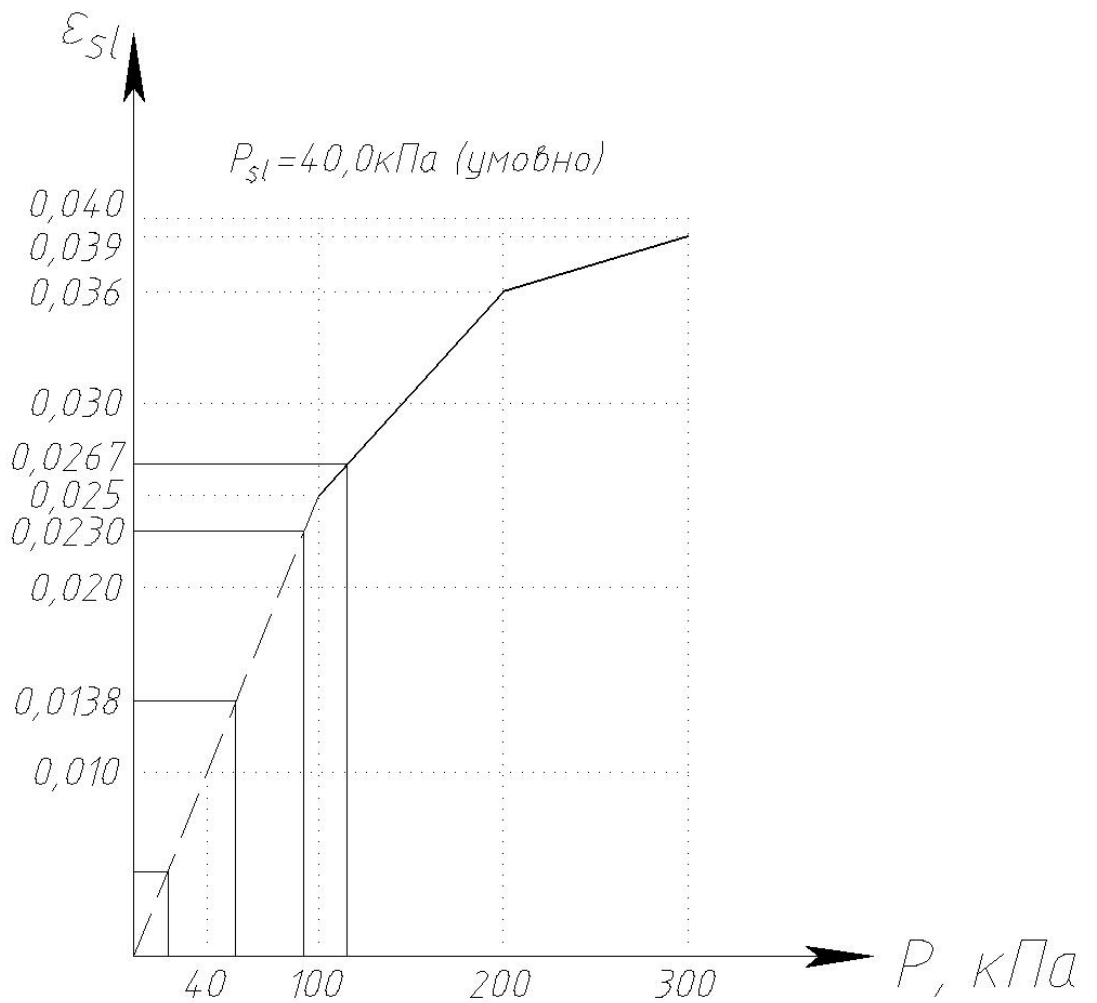
6. Визначаємо просідання  $S_{sl,i}$  кожного розрахункового шару просідаючої товщі:  $S_{sl,i} = \varepsilon_{sl,i} h_i k_{sl,i}$ , де  $k_{sl,i} = 1,0$  при визначенні просідання від власної ваги ґрунту.

7. Визначаємо загальне просідання всієї товщі за формулою:  $S_{sl} = \sum_{i=1}^n S_{sl,i}$ .

До визначення типу ґрунтових умов за просіданням

Табл. 18

№ ІГЕ	Назва ґрунту	Товщина ІГЕ, м	Питома вага замоченого ґрунту $\gamma_{sat}$ , $\text{кН/м}^3$	Товщина розрахункового шару $h_i$ , м	$\sigma_{zg,sat}$ , $\text{кПа}$	$\sigma_{zg,sat,i}$ , $\text{кПа}$	$\varepsilon_{sl,i}$	$S_{sl,i}$ , м
ІГЕ - 2	Супісок твердий, просідаючий	6,5	18,43	2,0	36,86	18,43	$\sigma_{zg,sat,i} < p_{sl}$	0,000
				2,0	73,72	55,29	0,0138	0,028
				2,0	110,58	92,15	0,0230	0,046
				0,5	119,80	115,19	0,0267	0,013
							Σ	0,087



Просідання всієї товщі  $S_{sl} = 0,087 \text{ м} = 8,7 \text{ см} > 5 \text{ см}$ . Отже, ґрунтові умови відносяться до II-го типу за просіданням.

#### 4.4.Збір навантажень на основи фундаментів

Табл. 19

№ п/п	Вид навантаження і формула визначення	$N_{II}$ , кН	$\gamma_f$	$N_I$ , кН
<i>Фундамент по осі «А»</i>				
Вантажна площа $A_{AC}=1 \cdot (6,0-0,2-0,1)/2=2,85\text{м}^2$				
Постійні навантаження				
1	Вага покриття			
	- три шари руберойду на бітумній мастиці: $\delta=(0,004+0,002) \cdot 3=0,018\text{м}; \gamma=6\text{кН/м}^3$ ; $0,018 \cdot 6=0,108$	0,108	1,3	0,140
	- цементно-піщана стяжка: $\delta=0,02\text{м}; \gamma=22\text{кН/м}^3$ ; $0,02 \cdot 22=0,44$	0,440	1,3	0,572
	- пароізоляційний шар: $\delta=0,001\text{м}; \gamma=2\text{кН/м}^3$	0,002	1,1	0,0022
	- круглопустотна плита: $3\text{кН/м}^2$	3,000	1,1	3,300
	$\Sigma$	3,55		4,02
	$\cdot A_{AC}$	10,12		11,46
2	Вага 2-х міжповерхових перекриттів:			
	- паркетна дошка: $\delta=0,02\text{м}; \gamma=7\text{кН/м}^3$ ; $0,02 \cdot 7=0,14$	0,140	1,1	0,154
	- пружний шар з пробкового дерева: $\delta=0,003\text{м}; \gamma=5\text{кН/м}^3$ ; $0,003 \cdot 5=0,015$	0,015	1,1	0,017
	- фанера: $\delta=0,015\text{м}; \gamma=8\text{кН/м}^3$ ; $0,015 \cdot 8=0,12$	0,120	1,1	0,132
	- цементно-піщана стяжка: $\delta=0,04\text{м}; \gamma=22\text{кН/м}^3$ ; $0,04 \cdot 22=0,88$	0,880	1,3	1,144
	- круглопустотна плита: $3\text{кН/м}^2$	3,000	1,1	3,300
	$\Sigma$	4,16		4,75
	$\cdot 10 \cdot A_{AC}$	118,56		135,38
3	Вага перегородок, зведена до $1\text{м}^2$ : $2,2\text{кН/м}^2$ ; $2,2 \cdot 10 \cdot 2,85=62,70$	62,70	1,1	68,97
4	Вага керамзитобетону : $\gamma=10,5\text{кН/м}^3$ ; $(30,1-26,71) \cdot 0,32 \cdot 1,0 \cdot 10,5=11,39$	11,39	1,3	14,81
5	Вага вирівнюючої стяжки $\gamma=10,5\text{кН/м}^3$ ; $((26,71+0,3) \cdot 0,32 \cdot 10,5 \cdot 6,6 - 0,32 \cdot 18 \cdot 1,8 \cdot 1,5 \cdot 10,5)/6,6=66,01$	66,01	1,3	85,82
6	Вага віконних блоків: $(18 \cdot 1,5)/6,6=4,1$	4,1	1,1	4,51
7	Вага цокольної частини: $\gamma=24\text{кН/м}^3$ ;	7,2	1,1	7,92

		$0,4 \cdot (1,05 - 0,3) \cdot 1,0 \cdot 24 = 7,2$		
<b>Тимчасові навантаження</b>				
1	<b>Снігове для розрахунків:</b>			
	-за II групою граничних станів: $S_p = (0,4 \cdot S_0 - \bar{S}) \cdot C = (0,4 \cdot 0,82 - 0,16) \cdot 1,0 = 0,168$ ; $C = \mu \cdot C_e \cdot C_{alt} = 1,0 \cdot 1,0 \cdot 1,0 = 1,0$ ; $0,168 \cdot 2,85 \cdot 0,95 = 0,46$	0,46		
	-за I групою граничних станів: $S_m = \gamma_{fm} \cdot S_0 \cdot C = 1,04 \cdot 0,82 \cdot 1,0 = 0,853$ ; $0,853 \cdot 2,85 \cdot 0,9 = 2,19$			2,19
2	<b>На міжповерхові перекриття для розрахунку:</b>			
	-за II групою граничних станів: $0,85 \cdot 2,85 \cdot 10 \cdot 0,95 = 23,02$	23,02		
	-за I групою граничних станів: $2,0 \cdot 2,85 \cdot 10 \cdot 0,9 = 51,3$		1,2	61,56
<b>Всього на 1м/п фундаменту по осі «А»</b>		<b>303,56</b>		<b>392,62</b>

#### 4.5. Визначення глибини закладення фундаментів

##### Стрічковий по осі «А»

Глибина закладення фундаменту може залежати від глибини сезонного промерзання ґрунту та від конструктивних особливостей будівлі.

Розраховуємо глибину закладення фундаменту, виходячи з глибини сезонного промерзання ґрунту, розрахункове значення якої визначаємо за наступною формулою:

$$d_f = k_n \cdot d_{fn} = 1,1 \cdot 0,72 = 0,792 \text{ м,}$$

де  $k_n = 1,1$  – коефіцієнт, що враховує імовірність припинення будівництва на зимовий період;

$d_{fn}$  – нормативна глибина промерзання ґрунту, визначена за виразом  $d_{fn} = d_0 \cdot \sqrt{M_t} = 0,28 \cdot \sqrt{6,6} = 0,72$ , в якому  $d_0 = 0,28$  – коефіцієнт для супіску,  $M_t = 0,8 + 3,2 + 2,6 = 6,6$  – сума абсолютних значень середньомісячних від'ємних температур за зиму для м. Нова Каховка (Херсонська область) згідно з таблицею 3 [2].

Враховуючи прокладання водогону та каналізації, які проходять нижче рівня промерзання ґрунту, збільшуємо глибину закладення фундаменту на 0,3м:

$$d = d_f + 0,3 = 0,792 + 0,3 = 1,092 \approx 1,2 \text{ м.}$$

Таким чином, глибина закладення фундаменту, виходячи з глибини сезонного промерзання ґрунтів становить  $d = 1,2$ м.

Оскільки згідно завдання будівля має підвальне приміщення, то згідно з конструктивних особливостей глибина закладення фундаменту становить  $d = 3,04$ м.

Остаточно приймаємо глибину закладення  $d = 3,04$ м. Конструкція і глибина промерзання фундаменту по осям «Б» і «1с» аналогічна.

#### 4.6. Визначення розмірів підшви фундаментів

Глибина закладення фундаменту  $d=3,04\text{м}$ , навантаження на рівні плану вальної відмітки за таблицею 7  $n_{II}=303,56\text{кН/м}$ .

Викреслюємо конструкцію фундаменту, прив'язавши його до інженерно-геологічних умов (рис. 5). За умовну позначку 0,000 приймаємо рівень чистої підлоги першого поверху, що відповідає абсолютній відмітці 60,45м ( $59,7-0,3+1,05=60,45\text{м}$ ).

Основою підшви фундаменту буде слугувати ІГЕ-2 – супісок твердий просідаючий.

Визначаємо попередню ширину фундаменту, попередньо прийнявши  $R_0=200\text{кПа}$ :

$$b = \frac{n_{II}}{R_0 - \bar{\gamma} \cdot d} = \frac{303,56}{200 - 20 \cdot 1,95} = 1,89\text{м.}$$

Уточнюємо розрахунковий опір ґрунту  $R$ , для чого визначаємо наступні параметри:  $\gamma_{c1}=1,25$ ;  $\gamma_{c2}=1,0$  (за табл. 4 [2]);  $k=1,0$ . Оскільки обчислена ширина підшви фундаменту  $b=1,89\text{м} < 10\text{м}$ , то усереднене значення міцнісних характеристик ( $\varphi$ ,  $c$ ) і питомої ваги  $\gamma$  ґрунту, який залягає нижче підшви фундаменту, визначаємо в межах глибини  $z = \frac{b}{2} = \frac{1,89}{2} = 0,945\text{м}$ .

Для подальших розрахунків приймаємо  $\varphi_{II}=20^\circ$ ,  $c_{II}=10,0\text{кПа}$ ,  $\gamma_{II} = 19,5\text{кН/м}^3$ ,  $M_\gamma=0,51$ ;  $M_q=3,06$ ;  $M_c=5,66$ . Отже,

$$R = \frac{\gamma_{c1} \cdot \gamma_{c2}}{k} \cdot (M_\gamma \cdot k_z \cdot b \cdot \gamma_{II} + M_q \cdot d_1 \cdot \gamma'_{II} + (M_q - 1) \cdot d_b \cdot \gamma'_{II} + M_c \cdot c_{II}) =$$
$$= \frac{1,25 \cdot 1,0}{1,0} \cdot (0,51 \cdot 1 \cdot 1,89 \cdot 19,5 + 3,06 \cdot 0,6 \cdot 19,5 + (3,06 - 1) \cdot 1,35 \cdot 19,5 + 5,66 \cdot 10,0) = 206,78\text{кПа}$$

Перераховуємо ширину стрічкового фундаменту при  $R_0=145,12\text{кПа}$ :

$$b = \frac{n_{II}}{R_0 - \bar{\gamma} \cdot d} = \frac{303,56}{145,12 - 20 \cdot 3,04} = 3,6\text{м.}$$

Приймаємо більшу по ширині типову фундаментну плиту шириною  $b=2,0\text{м}$  за ГОСТ 13580-85. Перераховуємо  $R$ :

$$R = \frac{1,25 \cdot 1,0}{1,0} \cdot (0,51 \cdot 1 \cdot 2,0 \cdot 19,5 + 3,06 \cdot 0,6 \cdot 19,5 + (3,06 - 1) \cdot 1,35 \cdot 19,5 + 5,66 \cdot 10,0) = 208,15\text{кПа}$$

Перевіряємо виконання умови  $p = \frac{n_{II}}{b} + \bar{\gamma} \cdot d \leq R$ :

$$p = \frac{n_{II}}{b} + \bar{\gamma} \cdot d = \frac{303,56}{2,0} + 20 \cdot 1,95 = 190,78\text{кПа} < R = 208,15\text{кПа. Умова}$$

виконується. Остаточну приймаємо фундаментну плиту шириною  $b=1,6\text{м}$  за ГОСТ 13580-85.

## **5. ОХОРОНА ПРАЦІ**

### **5.1 Загальні положення з охорони праці при організації будівельного виробництва**

Система охорони праці забезпечує належні умови праці робітникам-будівельникам, підвищення культури виробництва, безпеку робіт та їх полегшення, що сприяє підвищенню продуктивності праці. Створення безпечних умов праці в будівництві тісно пов'язано з технологією й організацією виробництва.

На будівельному майданчику при проведенні будівельно-монтажних робіт необхідно створити нормальний санітарно-гігієнічний режим, який забезпечується шляхом влаштування санітарно-побутової зони.

Санітарно-побутова зона на будівельному майданчику розміщується поза зоною дії монтажних механізмів і транспорту. Санітарно-побутове забезпечення полягає у влаштуванні виробничо-побутових споруд і приміщень для зберігання одяжі, особистої гігієни, відпочинку, обігріву, медичного обслуговування. Санітарно-побутове обслуговування здійснюється в інвентарних спорудах і приміщеннях. Для створення нормальних побутових умов на будівельному майданчику (у випадку кількості робітників в найбільш багаточисельній зміні від 15 чоловік і більше) склад санітарно-побутових приміщень приймається таким: гардеробні, умивальні, душові, туалети, приміщення для сушки спецодягу і спецвзуття, приміщення для особистої гігієни, приміщення для обігріву та відпочинку, пункти харчування, медпункт.

Для попередження та зменшення впливу на працюючих небезпечних і шкідливих виробничих факторів, які виникають в процесі виконання будівельно-монтажних робіт, застосовують засоби захисту працюючих, які повинні забезпечувати високу ступінь захисної ефективності та зручність при експлуатації. Вибір засобів захисту в кожному випадку повинен здійснюватись з врахуванням вимог безпеки для даного виду робіт.

Засоби захисту працюючих за характером їх застосування поділяються на дві категорії: засоби колективного захисту та засоби індивідуального захисту

(ЗІЗ). Засоби індивідуального захисту застосовують у тих випадках, коли безпеку робіт не може бути забезпечена конструкцією обладнання, організацією виробничих процесів і архітектурно-планувальним рішенням.

Для правильного підбору спецодягу, спецвзуття та інших ЗІЗ з врахуванням характеру і умов праці працюючих слід користуватись "Каталогом моделей спецодягу, спецвзуття та інших ЗІЗ для робочих будівельників".

Однією із істотних причин виробничого травматизму в будівництві є відсутність чи неякісний інструктаж та навчання, а також низький рівень знань правил техніки безпеки інженерно-технічними працівниками.

Всі працівники, які приймаються на роботу, а також в процесі роботи проходять навчання з питань охорони праці, правил надання першої до лікарняної допомоги, а також правил поведінки при виникненні аварій. Працівники, які зайняті на роботах з підвищеною небезпекою повинні проходити попереднє спеціальне навчання і один раз на рік перевірку знань. Посадові особи до початку виконання своїх обов'язків і періодично один раз на три роки проходять навчання, а також перевірку знань в органах галузевого або регіонального управління.

Для перевірки знань робітників створюються постійно діючі комісії, до складу яких входять: заступник керівника підприємства, представник державного нагляду з охорони праці, спеціаліст служби охорони праці, представник профспілок.

В будівельних організаціях проводять такі інструктажі:

- вступний інструктаж проводиться з усіма робітниками, працівниками, які поступають на роботу незалежно від освіти, стажу роботи, професії. Інструктаж проводить спеціаліст з охорони праці. Про інструктаж робиться запис в спецжурналі з підписами особи, якій проводять інструктаж та спеціаліста з охорони праці. Програма вступного інструктажу розробляється з врахуванням місцевих умов і специфіки роботи на будівництві і затверджується головним інженером будівельної організації;

- первинний (на робочому місці) - інструктаж проводить керівник підрозділу на робочому місці за інструкцією розробленою для окремих професій або видів робіт. Після такого інструктажу робітник, який приймається на роботу працює протягом 2-15 змін під наглядом бригадира або майстра;

- повторний інструктаж - проводиться з усіма працівниками незалежно від професії не рідше ніж один раз в 6 місяців або 1 раз в три місяці для робітників, робота яких пов'язана з підвищеною небезпекою. Даний інструктаж проводиться за програмою первинного на робочому місці;

- позаплановий інструктаж - проводиться при зміні нормативних актів, зміні інструменту, обладнання, сировини, технологічного процесу, при порушенні робітниками правил з безпеки праці, при аваріях, нещасних випадках, коли у роботі працівника була перерва більше 60 днів, а для небезпечних робіт більше 30 днів. В журналі вказується причина його проведення;

- цільовий інструктаж - проводиться при виконанні разових робіт, не пов'язаних з трудовими обов'язками робітника, при ліквідації аварій та стихійних лих, при проведенні робіт на які дається наряд-допуск. Запис про цільовий інструктаж робиться в нарядах-допусках, або інших документах, які дають право на проведення робіт.

Тимчасові дороги разом з постійними складають єдину транспортну мережу, яка забезпечує наскрізну схему руху. При влаштуванні доріг на будівельному майданчику виходимо із задач безпечного руху транспорту, підвезення матеріалів та конструкцій до місця їх складування чи монтажу. Швидкість руху транспорту та будівельних механізмів обмежується шляхом гальмування, що становить не більше 10 м. Запроектована схема розміщення доріг в плані забезпечує під'їзд до складів та побутових приміщень. При тупикових під'їздах влаштовуються розворотні площадки. Згідно вимог, які ставляться до доріг на будівельному майданчику, ширина дороги при односторонньому русі прийнята 3,5 м, при русі в двох напрямках -6 м; радіуси



заокруглення - не менше 12 м. При влаштуванні тимчасових доріг враховано небезпечні зони, що знаходяться в радіусі дії крану.

Джерелом тимчасового водопостачання для будівельного майданчика є існуюча постійна мережа водопостачання. Не допускається з'єднання мережі господарсько-питних водогонів з мережею, що подає воду непридатну для пиття. Для інвентарних будівель використовується постійна каналізаційна мережа. Теплопостачання на будівництво здійснюється для опалення і гарячого водопостачання тимчасових споруд, підігріву бетону та інших будівельних робіт.

Для привертання уваги робітників до безпеки, попередження про можливу небезпеку, дозволу певних дій з метою забезпечення безпеки, а також для необхідної інформації використовуються знаки безпеки. Будівельний майданчик забезпечується телефонним та радіозв'язком.

Для правильної організації роботи по наданню долікарняної підготовки на будівельному майданчику повинні бути укомплектовані спеціальні набори необхідних засобів та пристосувань. В такі набори повинні входити аптечки, носилки для перенесення потерпілих, інвентарні (фанерні) чи дротяні шини для закріплення кінцівок при переломах чи вивихах. Із членів санітарного посту на кожну робочу зміну призначається черговий для своєчасного надання потерпілому долікарняної допомоги.

Освітленість, а також електричні установки запроектовані з врахуванням пожежної безпеки і безпеки ураження людей електричним струмом. Конструкції відповідають ступеню вогнестійкості споруди. Всі металеві частини конструкцій і електрообладнання, які нормально не знаходяться під напругою передбачено занулити (заземлити). В проекті також передбачається блискавкозахист.

В місцях перепаду висот встановлюються огороження висотою 1 м, а на даху не менше 0,6 м. Ширина проходів, висоти приміщень, кількість виходів з будинку, першого поверху відповідають усім умовам техніки безпеки праці, забезпечено шляхи евакуації.

## **5.2. Заходи безпеки при укладанні та ущільненні бетонної суміші**

До початку укладання бетону необхідно скласти акт про надійність опалубки, підтримуючих риштувань і настилів. Перед початком робіт перевіряють справність обладнання та інструментів, необхідних для роботи. Бетонну суміш до місця укладання можна подавати з допомогою машин, механізмів і вручну. При подачі бетонної суміші автосамоскидами з естакад і мостів вони повинні бути обладнані відбійними брусками. Між відбійним бруском і огороженням залишають прохід не менш як 0,6 м. Швидкість руху машин мостами та естакадами не повинна перевищувати 3 км/год.

Тару для бетонної суміші до початку роботи перевіряють, звертаючи увагу на справність замків, щоб не допустити додаткового вивантаження суміші. В момент вивантаження відстань від низу бадді чи бункера до поверхні, на яку вивантажують суміш, не повинна бути більшою 1 м.

Для ущільнення бетонної суміші використовують глибинні площадкові вібратори і спеціальні віброрейки. Електропроводи, що підводять струм від рубильника до електродвигуна вібраторів, заключають у гумові шланги. Корпус електровібратора до початку роботи заземлюють. Через кожні 20-30 хвилин роботи вібратор вимикають для охолодження на 7 хвилин. При переході бетонників з одного місця на інше, а також під час перерви електровібратори також вимикають. Після роботи їх необхідно очистити від бетонної суміші і бруду.

Щоб запобігти пошкодженню завантажувального ковша бетонною сумішшю на шляху руху самоскида до бетоноукладача встановлюють відбійний брус, що не допускає близького підходу самоскида.

**5.3. Заходи безпеки при виконанні електрозварювальних робіт** При виконанні зварювальних робіт в одному приміщенні з іншими роботами повинні бути прийняті міри, що виключають можливість впливу небезпечних і шкідливих виробничих факторів на працюючих.

При виконанні зварювання на різних рівнях по вертикалі повинний бути передбачений захист персоналу, що працює на нижче розташованих рівнях, від випадкового падіння предметів, недогарків електродів, бризків металу та ін.

Зони з наявністю небезпечного виробничого фактора варто обгороджувати.

Робочі місця, розташовані вище 1,3 м від рівня чи землі суцільного перекриття, повинні бути обладнані огороженнями висотою не менш 1,1 м, що складаються з поручня, одного проміжного елемента і бортової дошки шириною не менше 0,15 м.

При виконанні зварювальних робіт на висоті більш 5 м повинні влаштуватися риштування (площадки) з неспалимих матеріалів.

При відсутності риштувань (площадок) електрозварники повинні користуватися запобіжними поясами і вогнестійкими страхувальними фалами з карабінами. Робітники повинні користуватися спеціальними сумками для інструмента і збору недогарків електродів.

Збереження вихідних зварювальних матеріалів і готової продукції повинне здійснюватися на складах, які обладнані і утримуються у відповідності з вимогами будівельних, санітарних і протипожежних норм і правил, затверджених у встановленому порядку.

При збереженні заготівель, що зварюються, зварювальних матеріалів і готової продукції не повинні виникати які-небудь перешкоди природному освітленню, вентиляції, проїзду, проходку, використанню пожежного устаткування і засобів захисту працюючих.

Знежирення поверхонь виробів, що зварюються, варто робити розчинами, склад яких допущений до застосування органами санітарного і пожежного нагляду.

Відпрацьовані матеріали (недогарки електродів, жужільна кірка, технологічні зразки, відходи знежирення й ін.) повинні збиратися в металеві ємкості і, у міру нагромадження, вивозитися з ділянок у відведені на території підприємства місця для збору й утилізації.

До виконання зварювання допускаються особи, що пройшли навчання, інструктаж і перевірку знань вимог безпеки, що мають кваліфікаційну групу по електробезпечності не нижче II і відповідні посвідчення.

До зварювальних робіт на висоті допускаються працівники, які пройшли спеціальний медичний огляд, що мають стаж верхолазних робіт не менш одного року і розряд зварника не нижче III.

Робітники електрозварювальних професій повинні бути забезпечені засобами індивідуального захисту відповідно до типових галузевих норм, затвердженими у встановленому порядку, і відповідно до характеру й умов проведення робіт.

Захист обличчя й очей забезпечується щитками та окулярами.

Для захисту органів слуху повинні застосовуватися засоби індивідуального захисту.

Для захисту голови від механічних впливів і поразки електричним струмом повинні застосовуватися захисні каски.

#### **5.4. Техніка безпеки при монтажних роботах**

При виробництві монтажних (демонтажних) робіт в умовах діючого підприємства експлуатовані електромережі і інші діючі інженерні системи в зоні робіт повинні бути, як правило, відключені, закорочені, а устаткування і трубопроводи звільнені від вибухонебезпечних, пальних і шкідливих речовин. Способи стропування елементів конструкцій і устаткування повинні забезпечувати їхню подачу до місця установки в положенні, близькому до проектного

Очищення підлягаючих монтажу елементів конструкцій від бруду і пилу варто робити до їхнього підйому.

Елементи, що монтуються під час переміщення повинні утримуватися від розгойдування й обертання гнучкими відтягненнями.

Не допускається перебування людей на елементах конструкцій під час їхнього підйому чи переміщення.

Під час перерв у роботі не допускається залишати підняті елементи конструкцій і устаткування у висячому положенні.

Не допускається перехід монтажників по встановлених конструкціях і їхніх елементах .

Встановлені в проектне положення елементи повинні бути закріплені так, щоб забезпечувалася їхня стійкість і геометрична незмінюваність.

Не допускається перебування людей під елементами, що монтуються до установки їх у проектне положення і закріплення. При необхідності перебування працюючих під устаткуванням (конструкціями), що монтуються, а також на устаткуванні (конструкціях) повинні здійснюватися спеціальні заходи, що забезпечують безпеку працюючих.

Фарбування й антикорозійний захист конструкцій і устаткування у випадках, коли вони виконуються на будівельному майданчику, варто робити, як правило, до їхнього підйому на проектну відмітку.

У процесі монтажу конструкцій, будівель чи споруд монтажники повинні знаходитися на раніше встановлених і надійно закріплених підмостях, які служать для безпечного виконання робіт на висоті понад 1 м над рівнем землі.

На будівлях, як правило, використовуються інвентарні риштування, підмостки, люльки, які мають паспорти підприємств, що їх виготовляють. Не інвентарні засоби підмоцнування використовують у виключних випадках з дозволу головного інженера будівельно-монтажної організації, якщо висота не інвентарних риштувань більша за 4 м, їх споруджують за затвердженим проектом.

Для виконання будівельних робіт у межах одного поверху використовують підмости, встановлюють всередині будівлі.

Аналіз нещасних випадків при роботі на риштуванні свідчить, що нещасні випадки відбуваються, головним чином, із-за втрати стійкості риштувань, що викликано різними причинами:

- неправильним і недостатнім кріпленням риштувань до стін, нерівномірним опиранням стійок на ґрунт;

- перенавантаженням внаслідок накопичення матеріалів і будівельних деталей на настилах риштувань, що перевищує допустимі величини;
- динамічним впливом на елементи конструкцій, риштувань і втратою міцності їх окремих елементів.

До загальних вимог техніки безпеки, що пред'являються до експлуатації риштувань і підмостей, можна віднести:

- міцність конструкцій і надійність їх під час збирання і експлуатації;
- стійкість під час монтажу і в процесі експлуатації;
- наявність міцного огороження, що виключає можливість падіння людей і окремих предметів з висоти, і суцільних настилів, безпечний підйом робітників і матеріалів.

Конструкція риштувань повинна бути розрахована на стійкість, а окремі елементи - на міцність. Розрахунки несучих елементів, опор, настилів, прогонів виконують, враховуючи масу робітників, (масу матеріалів, тари, транспортних засобів тощо).

Для забезпечення стійкості риштувань у поперечному напрямку їх необхідно надійно кріпити до стіни за допомогою анкерів.

Монтажне захисне огороження складається з трьох основних частин: поручня, проміжного елемента і бортової дошки шириною не менше 15 см. Всі дошки повинні бути прибиті з внутрішньої сторони.

Перильне огороження повинно витримати зосереджене навантаження в 500 Н. Мінімальна висота огороження 110 см. Відомо, що центр ваги людини міститься на рівні 110... 130 см, а коли людина падає по нахиленій кривій, він переміщується нижче, тому така висота огороження захищає людину від падіння.

Демонтаж риштувань проводиться в зворотній послідовності його монтажу, коли з настилів зняті всі матеріали, інструмент і транспортні засоби, спуск елементів риштування здійснюється за допомогою кранів.

Для захисту людей, що перебувають на риштуваннях, від прямого удару блискавки передбачено блискавковідвід.

У будівництві є цілий ряд робіт, де огороження неможливе /на краю перекриття, карнизу тощо/, у цих випадках використовується тільки канатний захист і монтажні пояси.

### **5.5. Протипожежні заходи**

Охорона праці та техніка безпеки взаємопов'язані з пожежною безпекою, оскільки заходи з попередження виникнення і розповсюдження пожеж є одночасно і заходами, спрямованими на попередження нещасних випадків.

В зв'язку з цим пожежний захист будівельних об'єктів повинен передбачати використання найбільш ефективних, економічно доцільних і технічно обгрунтованих шляхів та засобів попередження пожеж та їх ліквідації при найбільш раціональному використанні сил і технічних засобів гасіння.

Заходи протипожежної профілактики розробляються одночасно з розробкою проекту організації будівництва і проекту виробництва, і спрямовані на попередження виникнення пожежі, локалізацію та її гасіння.

Відповідальність за стан пожежної безпеки несуть керівники будівельних ділянок, виконроби та майстри.

Пожежна безпека будь-якого будівельного об'єкту багато в чому залежить від ретельної розробки протипожежних заходів в будівельному генеральному плані, де повинні бути вказані протипожежні розриви між постійними і тимчасовими будівлями, водопровідні мережі, мережі енергозабезпечення, дороги із зазначенням пожежних проїздів, пожежні гідранти, місця зберігання будівельних матеріалів, конструкцій, місця для розігріву бітуму і площадок для куріння

## **6. Список використаної літератури**

1. ДБН А.3.2-2-2009. Охорона праці і промислова безпека в будівництві. – К.: Міністерство регіонального розвитку та будівництва України, 2012. – 203 с.
2. ДБН В.1.2-2:2006. Навантаження і впливи. Норми проектування. – К.: Мінбуд України, 2006. – 78 с.
3. ДБН В.2.1-10-2009. Об'єкти будівництва та промислова продукція будівельного призначення. Основи та фундаменти споруд. Основні положення проектування. – К.: Мінбуд України, 2009. – 78 с.
4. Державні будівельні норми України. Управління, організація і технологія. Організація будівельного виробництва. ДБН А.3.1-5-96., Київ 1996.
5. ДБН 79-92 «Житлові будинки для індивідуальних забудовників України»
6. ДБН В.2.6-31:2006 «Теплова ізоляція будівель»
7. ДБН В.1.2-2:2006 «Навантаження і впливи»
8. ДБН А.3.1-5-2009 «Організація будівельного виробництва»
9. ДБН А.3.2-2009 «Охорона праці і промислова безпека в будівництві»
10. ДБН 2.2-6-99 «Залізобетонні та монолітні конструкції»
11. ДБН 2.2-11-99 «Підлога»
12. ДБН В.1.1.7–2002. Пожежна безпека об'єктів будівництва / Мінрегіонбуд України.- Київ, 2003. – 44с.
13. ДБН 2.2-10-99 «Дерев'яні конструкції»
14. ДБН 2.2-15-99 «Оздоблювальні роботи»
15. ДБН А.2.2-1-2003. Склад і зміст матеріалів оцінки впливів на навколишнє середовище (ОВНС) при проектуванні і будівництві підприємств, будинків і споруд/ Держбуд України. Київ, 2004. -23с.
16. ДБН 2.2-12-99 «Покрівлі»
17. ДБН 2.2-8-99 «Конструкції з цегли та блоків»
18. ДБН В.2.6-98:2009 «Конструкції будинків і споруд. Бетонні та залізобетонні конструкції. Основні положення» /Мінрегіонбуд України.– К.,2011 – 71 с.
19. ДСТУ 3760:2006 «Прокат арматурний для з/б конструкцій»
20. ДСТУ Б А.2.4-7-2009 «Правила виконання архітектурно-будівельних креслень»
21. ДСТУ Б.А.2.4-4-2009 «Основні вимоги до проектної та робочої документації»
22. ДБН В.1.1.7-2002 «Пожежна безпека проектів будівництва»