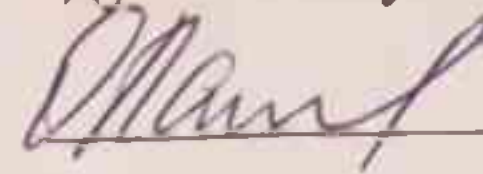


МІНІСТЕРСТВО ОСВІТИ І НАУКИ УКРАЇНИ
НАЦІОНАЛЬНИЙ АВІАЦІЙНИЙ УНІВЕРСИТЕТ
ФАКУЛЬТЕТ АРХІТЕКТУРИ, БУДІВНИЦТВА ТА ДИЗАЙНУ
КАФЕДРА КОМП'ЮТЕРНИХ ТЕХНОЛОГІЙ БУДІВНИЦТВА ТА
РЕКОНСТРУКЦІЇ АЕРОПОРТІВ

ДОПУСТИТИ ДО ЗАХИСТУ

Завідувач випускової кафедри

 О.І. Лапенко

“15” грудня 2021 р.

ДИПЛОМНА РОБОТА

(ПОЯСНЮВАЛЬНА ЗАПИСКА)

ВИПУСКНИКА ОСВІТНЬОГО СТУПЕНЯ МАГІСТР

ЗА СПЕЦІАЛЬНІСТЮ 192 «БУДІВНИЦТВО ТА ЦИВІЛЬНА ІНЖЕНЕРІЯ»
ОСВІТНЬО-ПРОФЕСІЙНА ПРОГРАМА
«ПРОМИСЛОВЕ І ЦИВІЛЬНЕ БУДІВНИЦТВО»

Тема: «Оцінка конструктивної системи вежі Лахта Центр на стійкість до прогресуючого обвалення»

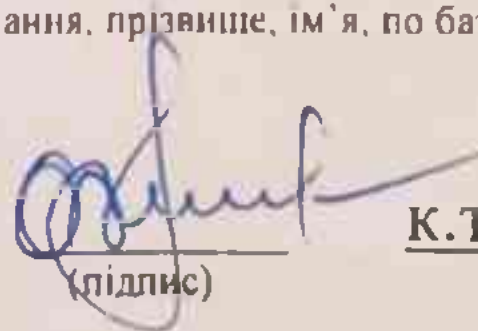
Виконавець: студент групи ФАБД-204М Гусейнов Елнур Гулу огли
(студент, група, прізвище, ім'я, по батькові)

Керівник: професор, д.т.н., професор кафедри Комп'ютерних технологій
будівництва та реконструкції аеропортів

Барабаш М.С.

(науковий ступінь, вчене звання, прізвище, ім'я, по батькові)

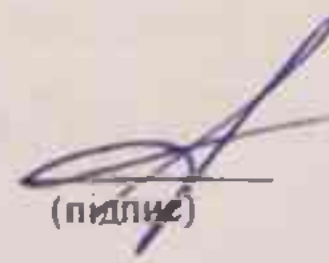
Консультант розділу «Охорона праці»:


(підпис)

к.т.н., доцент В.П.Федина
(ПІБ)

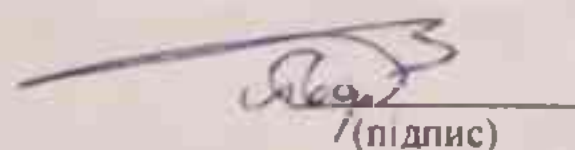
Консультант розділу

«Охорона навколишнього середовища»:


(підпис)

к.т.н., доцент А.Є. Гай
(ПІБ)

Нормоконтролер:


(підпис)

Родченко О.В.
(ПІБ)

Київ 2021

НАЦІОНАЛЬНИЙ АВІАЦІЙНИЙ УНІВЕРСИТЕТ

Факультет архітектури, будівництва та дизайну

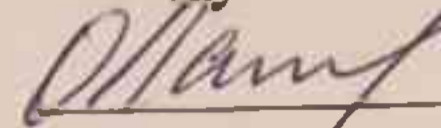
Кафедра комп'ютерних технологій будівництва та реконструкції аеропортів

Спеціальність: 192 «Будівництво та цивільна інженерія»

Освітньо-професійна програма: «Промислове і цивільне будівництво»

ЗАТВЕРДЖУЮ

Завідувач кафедри

 О.Л. Лапенко

« 04 » / 10 2021 р.

ЗАВДАННЯ

на виконання дипломної роботи

Гусейнов Елнур Гулу огли

(П.І.Б. випусника)

1. Тема роботи «Оцінка конструктивної системи вежі Лахта Центр на стійкість до прогресуючого обвалення»

затверджена наказом ректора від «04» жовтня 2021р. № 2122/ст.

2. Термін виконання роботи: з 04 жовтня 2021р. по 22 грудня 2021р.

3. Вихідні дані роботи: Вимоги стійкості конструкцій будівель та споруд до прогресуючого обвалення при аварійних впливах (діючі міжнародні, державні стандарти); Проблеми протидії конструкцій прогресуючому обваленню будівель та споруд; досліджувана будівля – вежа Лахта Центр

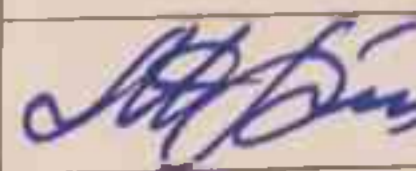

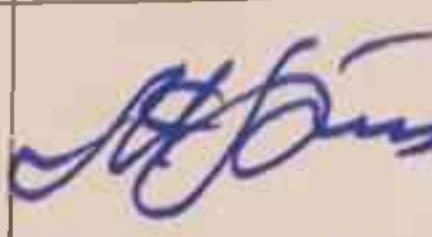
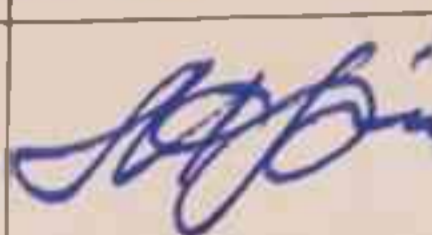
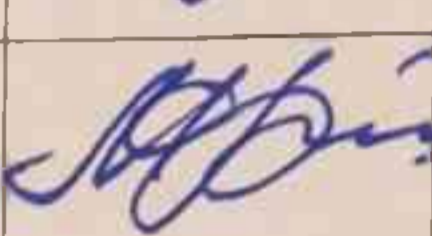
4. Зміст пояснювальної записки:

1. Аналітичний огляд літератури
2. Науково-дослідна частина дипломної роботи
3. Конструктивно-розрахункова частина
4. Розрахунок вежі лахта центр в ПК ЛІРА-САПР
5. Охорона праці
6. Охорона навколишнього середовища

5. Перелік обов'язкового ілюстративного матеріалу: таблиці, рисунки, діаграми, графіки.

1. Архітектурні та конструктивні креслення

6. Календарний план-графік

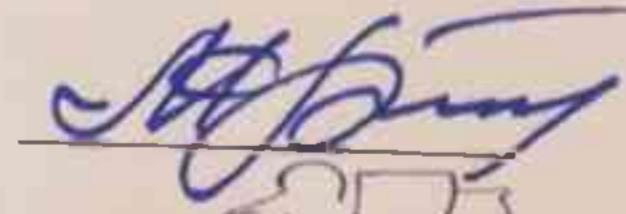
№ з/п	Завдання	Термін виконання	Підпис керівника
1.	Аналітичний огляд літератури	18.10.2021	
2.	Науково-дослідна частина дипломної роботи	01.11.2021	
3.	Конструктивно-розрахункова частина	15.11.2021	
4.	Розрахунок вежі лахта центр в ПК ЛІРА-САПР	06.12.2021	
5.	Охорона праці та охорона навколишнього середовища	06.12.2021	

7. Консультація з окремих розділів:

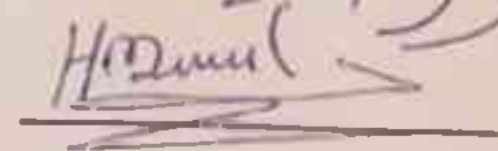
Назва розділу	Консультант (посада, П.І.Б.)	Дата, підпис	
		Завдання видав	Завдання прийняв
«Охорона праці»	к.т.н., доцент В.П.Федина		
«Охорона навколишнього середовища»	к.т.н., доцент А.Є. Гай	03.11.2021 	16.12.2021 

8. Дата видачі завдання: «04» жовтня 2021 р.

Керівник дипломної роботи: М.С. Барабаш



Завдання прийняв до виконання: Е.Г. Гусейнов



ЗМІСТ

ВСТУП	6
РОЗДІЛ 1 АНАЛІТИЧНИЙ ОГЛЯД ЛІТЕРАТУРИ	10
1.1 Поняття прогресуюче обвалення та його типи	10
1.2 Норми проектування та розрахунку на прогресуюче обвалення	11
1.3 Особливості розрахунків	15
1.4 Науково-технічний супровід	16
1.5 Експериментальні дослідження	19
РОЗДІЛ 2. НАУКОВО-ДОСЛІДНА ЧАСТИНА ДИПЛОМНОЇ РОБОТИ	22
2.1 Архітектурно-конструктивні рішення	22
РОЗДІЛ 3 КОНСТРУКТИВНО-РОЗРАХУНКОВА ЧАСТИНА	35
3.1. Тривимірна модель у програмному комплексі Autodesk Revit	35
3.2. Налаштування параметрів IFC-формату для експорту в САПФІР	39
3.3. Налаштування аналітичної моделі в САПФІР	42
РОЗДІЛ 4 РОЗРАХУНОК ВЕЖИ ЛАХТА ЦЕНТР ПК ЛИРА САПР	48
4.1 Розрахунок первинної конструктивної системи	48
4.2 Особливості розрахунку на стійкість до прогресуючого обвалення в ПК ЛИРА САПР	48
4.3 Розрахунок вторинної конструктивної системи	49
4.4 Результати розрахунків	52
ВИСНОВОК	55

ВСТУП

Актуальність теми дослідження. В останні роки суттєво зріс інтерес до проблеми забезпечення живучості (життєстійкості, *robustness*) будівельних конструкцій за аварійних ситуацій. Це пов'язано, перш за все, з підвищенням рівня безпеки населення. Безпеці населення загрожує обвалення та руйнування конструкцій будівель чи споруд внаслідок надзвичайних ситуацій. Характер надзвичайних ситуацій зовсім інший і непередбачуваний. Найбільше руйнування споруд спричиняють аварії антропогенного характеру.

Термін «робастність» (живучість) (*robustness*) означає властивість конструкції протистояти таким подіям, як пожежа, вибух, удар чи результат людських помилок, без виникнення пошкоджень, які були б непропорційними до причин, що викликають пошкодження. Однією зі стратегією для обмеження масштабів локального руйнування є застосування розрахункових та конструктивних заходів, що забезпечують прийнятну живучість конструкції (наприклад, застосування зв'язків у всіх трьох напрямках для забезпечення додаткової цілісності або мінімального рівня деформативності будівельних елементів, схильних до удару) [30].

Проблема забезпечення безпеки будинків і споруд перед терористичними загрозами є дуже актуальною в нашій державі, оскільки будівельна сфера є одним із найбільш уразливих об'єктів для цього виду діяльності. [1] Трагічні події в Нью-Йорку 11 вересня 2001 року у зв'язку з терористичним нападом на хмарочоси Всесвітнього торгового центру (WTC) поставили перед людством ряд політичних, соціальних та технічних проблеми [1, 2, 3].

Серед технічних проблем одне з головних місць було зайняте проблема захисту окремих об'єктів від поступового руйнування в надзвичайних ситуаціях із залученням комбінованих спецоперацій типу «удар-вибух-вогонь» [29]. Дослідження з цього питання [1,4,5,2,3,6] показали, що існуюча система протипожежних заходів для висотних будівель (СПЗ) потребує посилення та доповнення конкретними заходами та правилами, які можуть за певних умов затримати або запобігти руйнуванню будівель.

Після низки подій пов'язаних з аварійними впливами на конструкції в нормативних документах починають вводитися поправки та доповнення, що включають необхідність обліку аварійних впливів, проте методик оцінки та заходів щодо захисту не наводиться.

Проведено низку досліджень щодо конструктивної безпеки при надзвичайних ситуаціях. Аналізуючи дослідження, можна виділити основні принципи безпеки від аварійних впливів як із проектуванні конструктивними заходами, чи з допомогою розрахунку ризиків, і на етапі експлуатації превентивними заходами.

Аварійні впливи можуть бути передбачені проектом - величина їх ризику закладається в проекті, але в проекті враховується впливи, характерні для будівлі (споруди) або місцевості, де знаходиться об'єкт, наприклад для сейсмонебезпечних районів. Запроектні впливи не враховуються і не нормуються. Інший спосіб захисту від аварійних впливів – превентивний – це попередження аварійних впливів або їх виключення. Так, наприклад, для житлових будинків із газовим обладнанням пропонується ряд заходів, таких як профілактичні перевірки та введення систем автоматичного контролю [7]. У будинках громадського призначення такими заходами є сигналізації та датчики, які попереджають про можливу надзвичайну ситуацію. У деяких джерелах [8,9,10,11,12,13] пропонується ряд можливих рішень для забезпечення конструктивної безпеки на етапі проектування від прогресуючого обвалення, однак єдиного алгоритму з проектування будівель та споруд від аварійних дій немає.

Ще одним дуже важливим фактом є те, що врахування аварійних впливів застосовне лише до будівель і споруд підвищеного рівня відповідальності. До будівель і споруд підвищеного рівня відповідальності належать будівлі і споруди, віднесені до особливо небезпечних, технічно складних або унікальних об'єктів.

Встановлення характеристики "живучість конструкції" вимагає:

- проведення аналізу вразливості, що включає процес виявлення вразливих місць, що здійснюється при підготовці до розробки завдання на проектування з урахуванням прийнятих загроз, а також можливі способи їх здійснення;

- визначення живучості системи, тобто визначення часу збереження працездатності системи у заданих умовах впливів, у тому числі при виникненні надзвичайної ситуації, що має бути забезпечене застосуванням спеціальних заходів, технічних заходів та проектних рішень;

- Визначення захищеності об'єкта, тобто призначення сукупності організаційно-технічних заходів, що забезпечують його охорону;

Додаткову складність становить також відсутність єдиного методу або стратегії, що забезпечують стійкість конструкцій будівлі та споруди до прогресуючого руйнування при запроектованих аварійних впливах. Пов'язано це з різними визначеннями терміну прогресуючого руйнування, відсутність чіткої кількості сценаріїв виникнення та розвитку аварійних впливів та його наслідків.

Мета та завдання виконання дипломної роботи є дослідити методи прогресуючого обвалення та, на прикладі вежі Лахта Центр, дати оцінку стійкості конструктивній системі.

Науковою новизною є аналіз ефективності конструктивних рішень для висотної будівлі на стійкість до прогресуючого обвалення.

Об'єктом дослідження є багатоповерхова висотна будівля, віднесена до будівель з високим рівнем відповідальності.

Предмет дослідження є прогресуюче обвалення багатоповерхової висотної будівлі внаслідок аварійного впливу.

Методологією проведення дослідження є розрахунок на прогресуюче обвалення зроблено за методом скінчених елементів у програмному комплексі Ліра САПР.

Наукове значення в тому, що результати розрахунків можна використовувати для подальшого аналізу живучості окремих елементів при відмові однієї з опор.

Особистий внесок автора:

- Акт дослідження;
- Реалізація розрахунку на стійкість до прогресуючого обвалення;
- Аналіз результатів та оцінка ефективності конструктивних рішень для підвищення стійкості від прогресуючого обвалення.

Для досягнення поставленої в роботі мети використані методи:

- метод скінченних елементів
- спрямовані на забезпечення опору будівлі, конструкції або окремого конструктивного елемента локальному руйнуванню при аномальному (особливому) впливі, доданому безпосередньо до нього
- пов'язані з розробкою альтернативних (резервних) шляхів передачі зусиль від навантаження після реалізації локальної руйнації окремого конструктивного елемента
- ВІМ моделювання тривимірної моделі

Магістерська робота складається з вступу, трьох розділів, висновків, списку використаної літератури, додатків.

Обсяг роботи – 83 сторінок, таблиць – , малюнків – , список літератури – 31 джерел, 2 додатків.

РОЗДІЛ 1 АНАЛІТИЧНИЙ ОГЛЯД ЛІТЕРАТУРИ

1.1 Поняття прогресуюче обвалення та його типи

Прогресуюче обвалення - це руйнування конструкцій будівельної конструкції, де локальне руйнування призводить до руйнування суміжних елементів конструкції внаслідок втрати їх опори або тяжкості та динамічного впливу раніше зруйнованих фрагментів будівлі, споруди та її вмісту [14].

Можна виділити наступні типи механізмів розвитку прогресуючого обвалення [15]:

Листковий пиріг – руйнування вертикального несучого елемента призводить до обвалення конструкцій покриття перекриттів і підлоги. Вага уламків і кінематична енергія, що генерується їх падінням, додаються до підконструкцій. Прикладом такого типу є руйнування веж WTC в Нью-Йорку.

Зіппер - руйнування конструктивного елемента, як правило, утримуючого типу, такого як мостовий трос або анкер підпірної стінки. При виході з ладу елемента накопичене в ньому зусилля передається на сусідні елементи, їх несуча здатність перевищується і вони руйнуються. Потім відбувається ланцюгова реакція. Прикладом такого типу є руйнування мосту Такома в 1940 від флаттера, викликаного сильним вітром (Рис. 1.1. Зруйнований міст Такома).



Рис. 1.1. Зруйнований міст Такома

Доміно - руйнування одного з сусідніх вертикальних несучих елементів, як правило, у вигляді перекидання або втрати стійкості. Коли він перевертається, перший елемент діє на інший тощо.

Концентратор - крихке руйнування через розвиток тріщини або іншого дефекту в натягнутій ділянці поперечного перерізу несучого елемента. Збільшення тріщини або дефекту призводить до значного збільшення напружень у зоні концентрації напружень і ініціює подальший розвиток тріщини. Наслідком є раптове і крихке руйнування елемента.

Змішаний тип — це складний характер прогресуючого обвалення, для якого можна виділити кілька описаних вище типів руйнівного розвитку.

1.2 Норми проектування та розрахунку на прогресуюче обвалення

Будівельні норми та правила, прийняті на сьогоднішній день у всьому світі, розроблені для зниження ризику прогресуючого обвалення.

Після руйнування будівель Ронан-Пойнт у 1970 р., у п'яту поправку до британських будівельних норм запровадила нові правила прогресуючого обвалення [16]. Згідно з ними, будівлі вище п'яти поверхів після видалення конструктивного елемента повинні бути захищені.

Норми Єврокод [17,18] говорять про прогресуюче обвалення як про рідкісну подію, і досі немає способу уникнути її. Ці стандарти рекомендують проводити лінійний статичний аналіз посередині висоти будівель, нелінійний динамічний аналіз можна виконувати для будівель вище 10 поверхів.

Основним документом європейської системи проектування є EN 1990 [19]. Цей документ встановлює вимоги до показників конструкції щодо несучої здатності, функціональності, довговічності, надійності, диференціації надійності, основних змінних. Документ являє собою методологію розрахунку граничних станів з використанням часткових коефіцієнтів відносної безпеки, а перевірка розрахунків з частковими коефіцієнтами може здійснюватися детермінованим або імовірнісним способом. Проектування конструкцій в аварійних ситуаціях за Єврокодом передбачає виконання розрахунків на аварійні ситуації на випадок аварійних впливів, як описано

в [17,18,19]. Вимоги до виконання розрахунків спеціальних ефектів зазначені в EN 1991-1-7.

Відповідно до [19], руйнування будівлі або споруди, що зазнали надзвичайного впливу, має бути виключено або обмежено одним або кількома з наступних заходів:

- виключення або зменшення масштабів можливого аварійного впливу на будівлю або споруду;
- вибір конструктивної схеми будівлі або споруди, нечутливої до екстремальних впливів;
- вибір конструктивної схеми будівлі або споруди та проектування з'єднань елементів для забезпечення просторової незмінності у разі локального руйнування;
- не використовувати, по можливості, типи конструкцій, які можуть раптово зруйнуватися без попередньої появи видимих дефектів;
- належне з'єднання конструктивних елементів між собою.

Горизонтальні зв'язки та кріплення несучих елементів будівельних конструкцій до елементів, що гарантують просторову незмінність конструкцій.

Принаймні 30% зв'язків повинні розташовуватися безпосередньо біля вертикального елемента, який відкріплюється.

Несуча здатність горизонтальних зв'язків та їх з'єднань повинна бути не менше 75 кН (7,5 Т).

У конструкціях з несучими стінами повинні виконуватися наступні умови:

- для цегляних конструкцій товщина стіни повинна бути не менше 150 мм, а міцність на стиск матеріалу стін – не менше 5 МПа.
- висота стіни між стелями не повинна перевищувати 20 товщин стін.
- відстань від зв'язей до краю стіни не більше 2,5 м

Конструкції повинні бути спроектовані і зведені таким чином, щоб при знятті будь-якого локального несучого елемента будівля в цілому залишалася стійкою, а розміри руйнувань не перевищували 15% площі підлоги, але не більше 100 м², на кожному із суміжних поверхів або стін.

Якщо ця вимога не виконується, цей локальний конструктивний елемент необхідно розрахувати як ключовий елемент.

Основні конструктивні елементи будівель і споруд необхідно розраховувати на спеціальні комбінації навантажень з урахуванням короточасних навантажень.

Кутові колони першого поверху повинні бути розраховані на удар вантажівки $Q = 70$ т і всі колони повинні бути розраховані на подвійну розрахункову довжину, якщо перекриття не є ключовим елементом [17].

Для складних і критичних конструкцій EN 1991-1-7 передбачає систематичний аналіз ризиків.

Основні будівельні норми США, GSA [20] (Рекомендації з аналізу прогресивного обвалення та проектування нових федеральних офісних будівель і критичних сучасних проектів) і UFC 4-023-03 [21] (Прогресивне руйнування будівель), написані на основі методу можливого пошкодження.

Для захисту від прогресуючого обвалення в UFC використовуються два підходи:

- Зв'язуючі сили;
- Альтернативний шлях

GSA і UFC припускають, що нелінійні статичні та динамічний аналізи використовується для складних проектів. GSA обговорює лінійний статичний і динамічний аналіз і вказує, що використання лінійного аналізу обмежено будинками до десяти поверхів. Розрахунки та проектування будинків висотою понад десять поверхів і будинків зі складною конструкцією (асиметричних конструкцій) слід виконувати за допомогою нелінійного аналізу. UFC описує лінійний і нелінійний статичний аналіз, а також нелінійний динамічний аналіз і надає кілька прикладів для визначення поведінки пластикових шарнірів у згинальних елементах в нелінійних умовах аналізу. Обидва ці правила, GSA та UFC, передбачають умовне видалення опори конструкції. В обох кодах прийняті альтернативні шляхи розподілу навантаження. Коефіцієнт міцності, збільшений до 25% при використанні в FEMA 273 [22], був включений для бетону та сталевих матеріалів, щоб відобразити збільшення міцності бетону з часом, що призвело до значень вище проектних.

Збільшення коефіцієнта зміцнення матеріалу та його ефективного опору вважають вищими за умовні значення. GSA та UFC встановили коефіцієнт сили зменшення рівним 1,0 (як зазначено в FEMA 273) [22]. Динамічний коефіцієнт 2,0 встановлюється для імітації динамічних ефектів, що виникають у результаті видалення конструктивного елемента.

Відповідно до стандартів GSA, за допомогою методу DCR (Demand Capacity Ratio) можна визначити можливість прогресуючого обвалення:

$$DCR = Q_{ud}/Q_{CE}, \quad (1.1)$$

де Q_{ud} – зусилля, які витримають елементи або вузли (від стиснення, вигину, зсуву тощо) при пограничних впливах, обчислені за методом пружно-лінійного статичного аналізу;

Q_{CE} – граничне зусилля для елементів або вузлів.

Наступні умови визначають можливість прогресуючого обвалення:

- симетричні конструкції ($DCR > 2$);
- складні конструкції ($DCR > 1,5$)

Прогресивне руйнування також згадується в Будівельному кодексі Нью-Йорка NYBC. У цьому документі також пропонуються вже згадані методи розрахунку. Ці стандарти мають вимоги до конструктивного підключення:

- всі конструктивні елементи повинні мати мінімальний ступінь безперервності та з'єднуватися між собою по горизонталі та вертикалі;
- горизонтальні елементи повинні бути спроектовані з урахуванням стійкості до бічних навантажень.

Обидва методи розглядають можливість зіткнення автомобіля з вертикальними конструкціями та вибуху побутового газу. У разі автокатастрофи зовнішні кутові колони першого поверху необхідно проектувати з урахуванням зосередженого навантаження 18 т, а всі інші зовнішні колони першого поверху – з урахуванням зосередженого навантаження 9 тонн. Навантаження прикладається горизонтально в

будь-якому напрямку, з якого може статися зіткнення з автомобілем на висоті 450 мм або 900 мм над рівнем проїжджої частини.

В даний час в зарубіжних країнах при розрахунку будівлі на стійкість до прогресуючого обвалення застосовуються стандарти UFS і GSA, і відповідно до них такий розрахунок необхідно проводити одним із двох методів: або розрахунок вібрацій у вертикальному напрямку, або розрахунок збільшення навантажень.

1.3 Особливості розрахунків

Унікальні, висотні будівлі і споруди при розрахунках необхідно розглядати як єдині просторові системи, в які входять підстави і фундаменти, каркас і покриття.

Обов'язковою складовою частиною повинні бути розрахунки на статичні і динамічні навантаження на конструкцію і її елементи при виготовленні і транспортуванні.

Окремі елементи конструкції можуть виявитися більш завантаженими при монтажі, ніж при повній розрахунковій навантаженні, тому в проекті необхідно особливу увагу приділяти послідовності монтажу. Повинна бути підтверджена просторова стійкість і надійність системи на всіх етапах її виготовлення і монтажу.

У концептуальному проекті застосовуються наближені методи розрахунків, які дають можливість зрозуміти і відчувати роботу конструкції і далі від «ручних» методів переходити до більш точним комп'ютерним розрахунками.

На стадії «Проект» визначаються перетину основних елементів і відбувається перехід від складної до спрощеною схемою, а потім послідовно додаються ускладнюють елементи і визначається їх вплив на роботу конструкції в цілому.

На стадії робочого проектування розрахункова схема максимально наближається до дійсної єдиної просторової системи.

Широке застосування в розрахунках отримали чисельні методи, що дають можливість успішно застосовувати сучасну обчислювальну техніку. Ці методи дозволяють врахувати різні види навантажень, особливості конструкції, геометрію поверхні землі, змінні перетину елементів, отвори в конструкції і інші особливості. У багатьох випадках вдається застосовувати стандартні обчислювальні комплекси. Для досягнення достатньої точності необхідно порівнювати результати, отримані за різними програмами.

Розрахункова схема споруди являє собою ідеалізовану модель, максимально відповідну реальному спорудженню. Як правило, розрахунки унікальних будівель і споруд виконуються в геометрично нелінійній постановці, при цьому не можна застосувати принцип незалежності дії сил. В цьому випадку необхідно вести покрокове навантаження конструкції і кожен раз фіксувати зміна її форми і здатність сприймати додаткову частину навантаження.

Для унікальних, великопрольотних і висотних будівель і споруд необхідно проводити розрахунки на дію вітрового навантаження. У зв'язку з геометричною і фізичною нелінійністю, а також великим розміром звичайно-елементної моделі динамічний розрахунок конструкції є досить складним. Однак його обов'язково слід проводити, оскільки існують системи, стійкість яких не можна визначити статичними розрахунками. Зменшити динамічну реакцію в системах великопрольотних і висотних будівель і споруд можна відповідними конструктивними рішеннями - ввести додаткові відтяжки або демпфируючі пристрою.

Велика увага при проектуванні унікальних, великопрольотних і висотних будівель і споруд необхідно приділяти захисту їх від прогресуючого обвалення. Саме тому особливо ретельно необхідно враховувати навантаження на колони, а також на конструкції фундаментів. Слід передбачати необхідні заходи при виникненні аварійних ситуацій, в тому числі на етапах будівництва та експлуатації будівлі.

1.4 Науково-технічний супровід

Проектування унікальних, великопрольотних і висотних будівель і споруд вимагає обов'язкового комплексного науково-технічного супроводу.

Метою НТС при проектуванні і будівництві унікальних, великопрольотних і висотних будівель і споруд є забезпечення безпеки людей, об'єкта будівництва і надійності конструкцій. До завдань науково-технічного супроводу входить:

- прогноз стану будівель і споруд з урахуванням усіляких видів впливів;
- прогноз стану об'єктів, що знаходяться в зоні будівництва;
- розробка конкретних рішень щодо усунення порушень, встановлених під час моніторингу проектних рішень;
- розробка науково-обґрунтованих і оптимальних рішень, участь у визначенні проектно-конструкторських рішень;
- розробка технічних рекомендацій, що не увійшли до чинних нормативних документів.

Проведення НТС включає в себе наступний склад робіт:

- Оцінка результатів інженерно-геологічних вишукувань.
- Участь в опрацюванні концепції проектного об'єкта.
- Аналіз проектної документації для поліпшення конструктивних і об'ємно-планувальних рішень.
- Уточнення переліку конструкцій і найбільш відповідальних вузлів для виконання їх моніторингу.
- Перевірка виконаних розрахунків по об'єкту, включаючи ймовірність прогресуючого обвалення і складання рекомендацій для захисту від нього.
- Складання програми проведення НТС будівництва та завдань на різні моніторинги.
- Оцінка придатності конструкцій, виконаних з відхиленням від проекту, обґрунтована відповідними розрахунками та доповненнями.
- Складання рекомендацій щодо поліпшення технології та виробництва будівельного монтажу та застосування ефективних матеріалів.

На стадії проектування особлива роль відводиться НТС щодо захисту від прогресуючого обвалення будівель і споруд. Унікальні, великопрогонові і

висотні будівлі і споруди повинні бути захищені від виникнення надзвичайних аварійних ситуацій, до них відносяться небезпечні природні метеорологічні явища, виникнення карстових воронок, провалів в підставі багатоповерхових житлових будинків і споруд, техногенні та антропогенні надзвичайні ситуації, вибухи всередині або зовні будівлі, аварії або пожежі, а також пошкодження системнесущих конструкцій.

Стійкість будівлі від прогресуючого обвалення необхідно перевіряти розрахунками і забезпечувати конструктивними заходами. Розрахунок стійкості об'єкта слід проводити на різні поєднання навантажень з урахуванням локальних руйнувань.

1.5 Експериментальні дослідження

При проектуванні фізичних моделей унікальних, великопрогонових та висотних будівель та споруд проводяться експериментальні дослідження.

Комплексний науково-технічний супровід на стадії проектування унікальних будівель та споруд включає виготовлення та випробування фізичної моделі споруди. Дослідження унікальних конструкцій на моделях включає такі заходи:

- визначення напружено-деформованого стану, несучої здатності і надійності конструкцій;
- перевірку розрахункової моделі і методики розрахунку;
- експериментальне дослідження особливостей роботи конструкцій, які важко піддаються вирішенню математичними методами.

У завдання експериментальних досліджень входить:

- визначення та аналіз зусиль, деформацій і переміщень в елементах моделі покриття, експериментальний розрахунок конструкцій;
- дослідження впливу різних особливостей на роботу конструкції;
- визначення граничного стану об'єкта обчислювальний експеримент по оцінці запасу його несучої здатності.

Виходячи з цього, розробляють робочу програму і методику проведення експерименту, проектують і виготовляють фізичну модель, проводять експериментальні дослідження. Для конструкцій будівлі застосовують механічне моделювання на геометрично і фізично подібних моделях. Умовою подібності є напруженнодеформоване стан моделі і реального об'єкта.

Великомасштабні моделі унікальних об'єктів в більшості випадків відчують в пружною стадії на статичні навантаження. Для визначення фізико-механічних характеристик відчують зразки матеріалів, з яких виготовлена модель. Враховують відхилення при обробці експериментальних даних, уточнюють масштабні множники, критерії та індикатори подібності, визначають ступінь наближеного моделювання. Кожне випробування рекомендується кілька разів повторювати (не менше трьох) при одних і тих же умовах. Для реєстрації результатів випробувань використовують

автоматичні програмні комплекси. Після обробки даних їх перераховують на реальний об'єкт і виводять у вигляді таблиць і епюр зусиль і переміщень.

На останньому етапі випробування модель може бути доведена до руйнування. У граничному стані, крім аналізу причин руйнування, виконують зіставлення граничної експериментального навантаження і розрахункової.

Висновки до першого розділу

За останнє століття відбулася значна кількість подій, пов'язаних із наслідками надзвичайних ситуацій та їх наслідками. Наслідки аварійних впливів завжди непередбачувані. Але в останні десятиліття введення нових правил і змін стало легше контролювати масштаби наслідків. Після обвалення частини житлового будинку в Англії в 1968 році, вводиться таке поняття, як прогресуюче обвалення. Прогресуюче обвалення характеризується лавиноподібним руйнуванням значної частини конструкції або всієї будівлі.

Міжнародна нормативна література регламентує необхідність розрахунків на прогресуючий обвал та пропонує можливі конструктивні рішення для його недопущення. Однак є спірні між собою документи, що наказують різні вимоги для різних категорій будівель.

Стійкість будівлі проти прогресуючого обвалення перевіряють шляхом розрахунку спеціальної комбінації навантажень, без урахування короточасних навантажень, введенням коефіцієнтів для тимчасових навантажень з урахуванням впливу локального руйнування. Переважно виконувати нелінійні динамічні розрахунки стійкості до прогресуючого руйнування. Але нелінійний динамічний розрахунок досить трудомісткий і вимагає конкретних вказівок щодо сили удару. Найпростішим підходом для отримання необхідних результатів є нелінійний статичний розрахунок з введенням динамічного коефіцієнта.

Основними способами захисту від прогресуючого обвалення є використання методів попереджувального захисту, непрямого проектування, прямого проектування. Пряме проектування включає кілька методів:

- збільшення зв'язності конструкції;
- метод локального опору;
- альтернативний шлях розподілу навантаження.

РОЗДІЛ 2. НАУКОВО-ДОСЛІДНА ЧАСТИНА ДИПЛОМНОЇ РОБОТИ

2.1 Архітектурно-конструктивні рішення

Будівля висотою 462 метри, розташоване в місті Санкт-Петербурзі на березі Балтійського моря, є найвищим в Європі. Лахта Центр має 86 надземних і три підземні поверхи. В рівні верхнього, 86 поверху, розташований оглядовий майданчик. Кожні 16 поверхів у вежі розташовані по два технічних поверху, в яких крім інженерного обладнання розташовані сталезалізобетонні аутригери, що підвищують загальну жорсткість будівлі. Ці технічні поверхи називаються аутригерними. Всього в башті 4 аутригерних рівня, розташованих на 17 і 18, 33 і 34, 49 і 50, 65 і 66 аутригерних (технічних) поверхах.

Будівля має закручену конусоподібну форму. Плити перекриттів мають форму 5 квадратних пелюсток, з'єднаних між собою круглим центральним ядром. У міру збільшення висотної позначки квадратні «пелюстки» обертаються навколо своєї осі проти годинникової стрілки (Рис. 2.2. Схема обертання поверхів на сумісних планах 19, 39 і 59 поверхів). Крім того, «пелюстки» по висоті стають менше, а їх центр зміщується в бік осі круглого ядра будівлі (Рис. 2.1. Схема геометрії башні Лахта Центр).

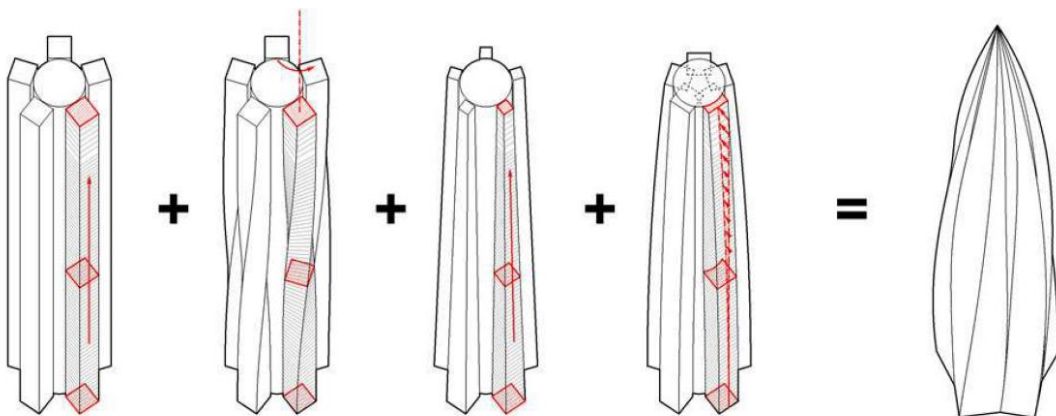


Рис. 2.1. Схема геометрія башні Лахта Центр

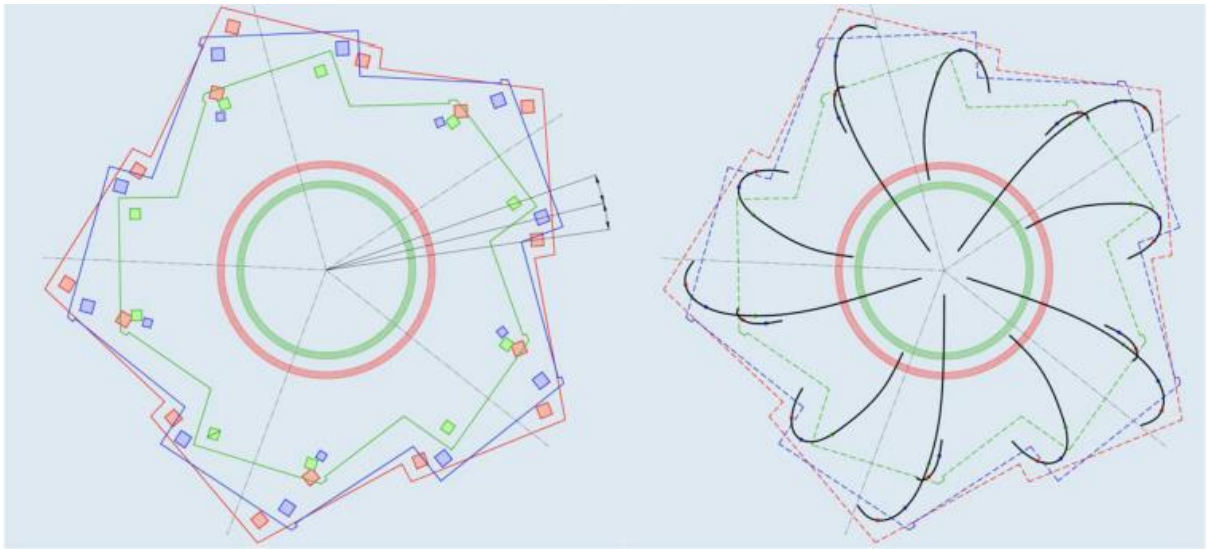


Рис. 2.2. Схема обертання поверхів на сумісних планах 19, 39 і 59 поверхів

Надземна частина будівлі в рівні 1-го поверху вписана в п'ятикутник з довжиною сторони (між осями колон) 35.2 м. До 16-го поверху розміри кожного наступного поверху надземної частини будівлі збільшуються, після 16-го поверху - зменшуються.

Конструкції фундаменту

Проект вежі Лахта центр зажадав від його розробників рішення великої кількості складних інженерних завдань. Однією з них було проектування конструкцій фундаменту. Особливістю будівельного майданчика Лахта Центру було наявність глинистих ґрунтів невисокою несучою здатності. Товщина таких ґрунтів становила близько 20 метрів. Починаючи з глибини приблизно 20 метрів починалися тверді вендские глини, які і були використані в якості несучої основи будівлі. Скельні ґрунти - пісковики - починалися на глибині близько 100 метрів.

Свайне підставу Вежі складається з 264 буронабивних паль діаметром 2000 мм і довжиною 55 і 65 м, розташованих з кроком від 4 до 6 метрів або від 2 до 3 діаметрів паль. Оскільки буронабивні палі виконувалися з поверхні землі, а не з дна котловану, фактична глибина буріння під палі була 72 і 82 метри відповідно (Рис. 2.3. Схема розташування палей). Розрахункова несуча здатність паль завдовжки 55 метрів склала 3600 т згідно з нормами і 6400 т за результатами випробувань методом O-cell.

Розрахункова несуча здатність палей завдовжки 65 метрів склала 4300 т згідно з нормами і 7700 т за результатами випробувань методом O-cell.

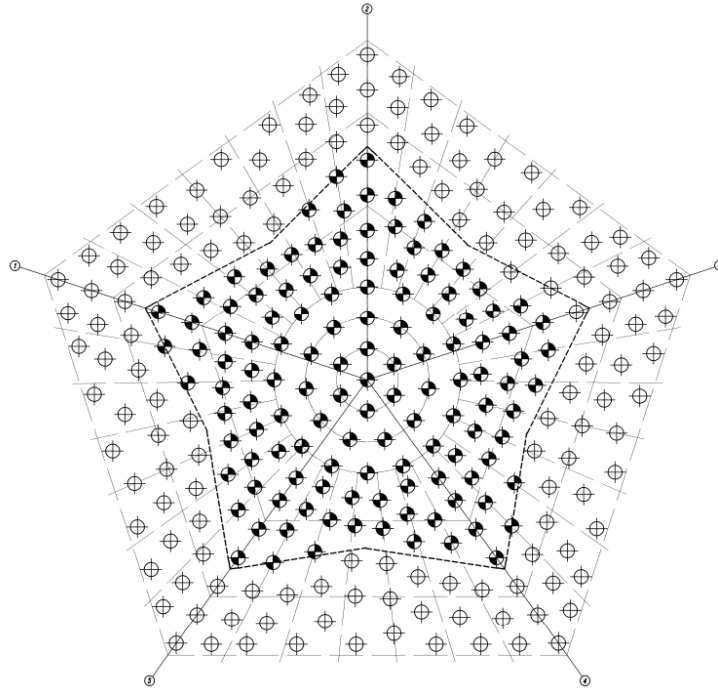


Рис. 2.3. Схема розташування палей

Вага будівлі від нормативних навантажень, включаючи вагу коробчатого фундаменту, складає 493 000 тон. Значна (близько 70%) частина цих навантажень доводиться на невелику ділянку діаметром 26 метрів або 530 м^2 , обмежений круглим центральним ядром вежі. Тиск під подошвою фундаменту на цій ділянці становила 6500кПа. Оскільки безпосередньо передати на ґрунт підстави таке колосальне навантаження було неможливо, перед авторами проекту стояло завдання максимально розподілити цей тиск на периферію. Початкові розрахунки, які проводилися для визначення необхідної товщини фундаментної плити (без освіти коробчатого фундаменту) показали, що з точки зору рівномірності осад недостатньо традиційної фундаментної плити товщиною навіть 7-8 метрів. Осадка під ядром становила близько 180 мм, тоді як на периферії величина опади була близько 60 мм. Першим кроком у вирішенні виниклої проблеми був розподіл навантажень з зони ядра на периферію за рахунок діафрагм жорсткості. Другим логічним кроком стала поява верхньої плити, що об'єднує всю систему в єдиний коробчатий фундамент, що

забезпечила більш економічне рішення. Розрахунки показали, що такий фундамент має високу жорсткість (різниця осідання між зоною ядра і периферією не перевищує 25-30 мм) і успішно справляється із завданням зняття і рівномірного розподілу навантаження з ядра діаметром 26 метрів на рівносторонній п'ятикутник (пентагон) підземної частини будівлі з довжиною боку 57.5 м. Після всіх цих заходів середній тиск під подошвою фундаменту вежі від нормативних навантажень склало 870 кПа.

У підсумку в проекті вежі Лахта Центр був прийнятий коробчатий фундамент. Нижня плита, розташована на відносній позначці -17.650, має товщину 3600 мм, верхня плита, розташована на відносній позначці -4.650, виконана товщиною 2000 мм. Спільну роботу нижньої і верхньої плит коробчатого фундаменту забезпечують 10 діафрагм жорсткості товщиною 2500 мм, що розходяться від ядра будівлі в радіальному напрямку. У коробчатому фундаменті був застосований бетон класу В60 з додатковими вимогами по водонепроникності, усадки і екзотермії.

Складні питання виникали і при будівництві коробчатого фундаменту. Так, з-за високого рівня напружень, п'ятикутної форми фундаменту і інших особливостей вежі потрібно одноразова бетонування нижньої плити коробчатого фундаменту товщиною 3.6 м об'ємом майже 20 000 м³, що на той момент виявилось світовим рекордом, і після зведення було зафіксовано в книзі рекордів Гіннеса.

Конструкції надземної частини

Головними несучими конструкціями вежі є центральне залізобетонне ядро і 10 сталезалізобетонних колон по периметру. Для зменшення прольотів в будівлі були введені ще 5 сталезалізобетонних колонн до рівня 56-го поверху. Додаткову жорсткість будівлі і його стійкість до прогресуючого обвалення забезпечують двоповерхові аутригери, розташовані по висоті вежі кожні 16 поверхів (Рис. 2.4. Схема розташування аутригерів).

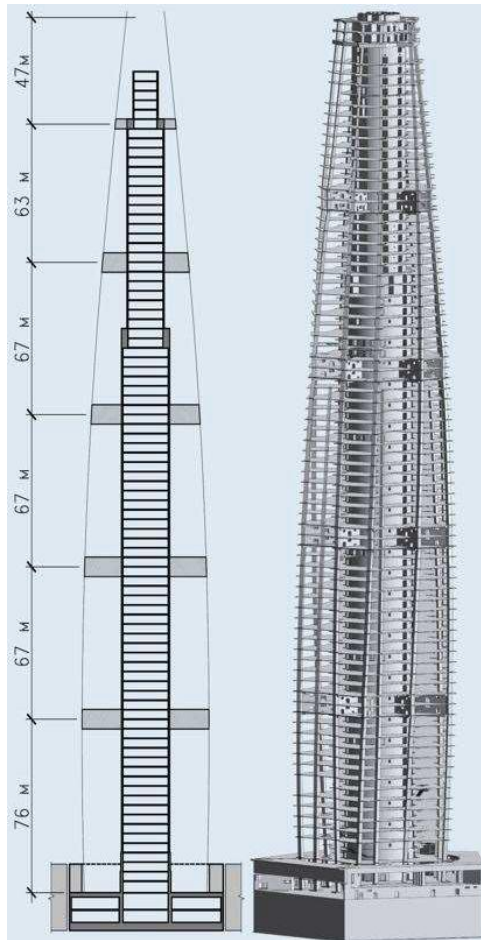


Рис. 2.4. Схема розташування аутригерів

Глобальне кручення

Глобальне крутіння в дисках перекриттів і ядрі будівлі - постійний силовий фактор, який є особливістю даної будівлі, що має закручену форму. Передача глобального крутіння від горизонтальної складової зусиль в місцях зламів осей колон здійснюється через диски перекриттів на ядро будівлі. Для сприйняття постійного зусилля глобального кручення прийнята кругла форма ядра вежі. Таке рішення найбільшою мірою відповідає вимогам до даного типу силових впливів, оскільки кругла форма перетину найбільш ефективно працює на кручення.

Аутригери

Конструктивна схема будівлі - каркасно-ствольна. Жорсткість і стійкість будівлі забезпечується спільною роботою ядра і 10 сталезалізобетонних колон по периметру, з'єднаних між собою аутригерами, розташованими в рівні 17-18, 33-34, 49-

50, 65-66 поверхів. Всі зазначені поверхи є технічними. Розподільна плита над 80-м поверхом виконує роль верхнього аутригера будівлі. Центральне залізобетонне ядро є основним елементом, що забезпечує сприйняття горизонтальних навантажень. Однак, у зв'язку з тим, що відношення діаметра ядра до висоти будівлі, становить близько 1/17, жорсткості одного ядра виявилось недостатньо для виконання вимог норм по горизонтальному відхиленню верху будівлі і граничного прискорення коливань верхніх поверхів (комфортності перебування). Введення аутригерів дозволило зменшити горизонтальні переміщення верхи церкви від дії вітрових навантажень і забезпечити комфортність перебування на верхніх поверхах вежі.

Аутригери запроєктовані у вигляді залізобетонних балок-стінок, з інсталюваними в тіло залізобетону сталевими фермами. У аутригерній балках застосований бетон класу по міцності на стиск В80 (Рис. 2.5. Схема конструкції аутригерів).

Сталеві ферми розраховані на сприйняття вітрових впливів на період зведення будівлі, до включення в роботу залізобетонних аутригерів. Матеріал конструкцій аутригерній ферм - сталь С390 (10ХСНДА-3).

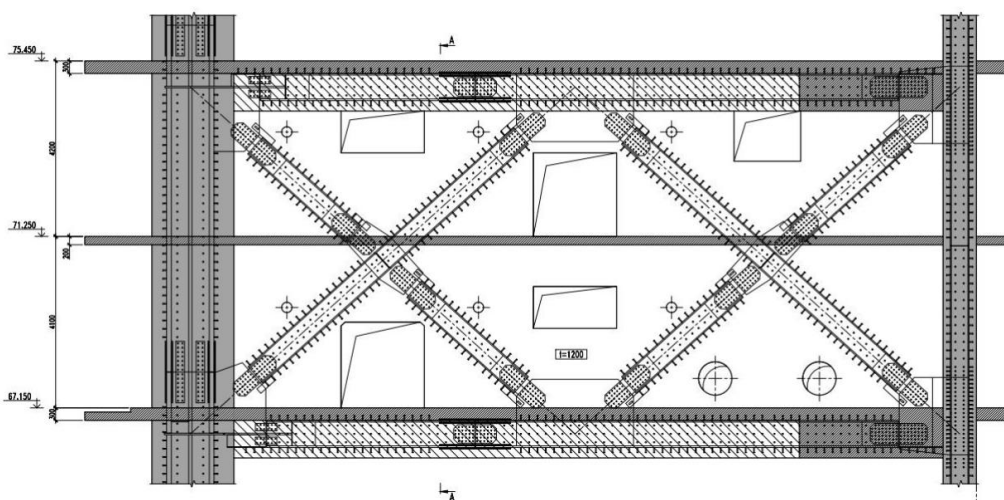


Рис. 2.5. Схема конструкції аутригерів

Центральне залізобетонне ядро

Центральне залізобетонне ядро круглої форми є основним несучим конструктивним елементом вежі (Рис..2 6. Фрагмент армування стіни центрального залізобетонного ядра) . Ядро сприймає вертикальні і горизонтальні навантаження, в т.ч. постійне крутіння, що викликається формою будівлі, і передає їх на фундамент.

Товщина зовнішніх стін ядра на -3 і -2 поверхах 2500 мм, на -1 і 1 поверхах 2000 мм, на 2 і 3 поверхах 1700 мм, на 4 і 5 поверхах 1400 мм, на 6 і 7 поверхах 1100 мм, з 8 по 67 поверхи 800 мм, з 68 по 80 поверхи 600 мм, з 81 по 89 поверхи 400 мм. Товщина зовнішніх стін ядра визначається як умовами розрахунків на всі види впливів, так і вимогами конструювання (кількість і розташування отворів і прорізів, кратність кроку арматурних сіток і т.д.).

Зовнішній діаметр ядра з 8 по 58 поверх становить 26.1 м; починаючи з рівня 59 поверху до 80 поверху зовнішній діаметр ядра зменшується до 21.0 м.

У рівнях 17-18, 33-34, 49-50, 65-66 поверхів до зовнішніх стін ядра кріпляться аутригери (по 10 штук на кожен рівень). З метою посилення ядра в рівні верхнього і нижнього пояса аутригерів виконані кільцеві монолітні залізобетонні балки.

Для кріплення металевих балок перекриттів офісних (типових) поверхів в зовнішніх стінах ядра передбачені закладні деталі. Крім зусиль від прикріплення балок зазначені заставні деталі сприймають зсувні зусилля від глобального крутіння вежі.

В ході розробки проекту при конструюванні особлива увага приділялася рівномірному розміщенню дверних прорізів і комунікаційних отворів в зовнішніх стінах ядра з метою забезпечення рівномірного розподілу жорсткості по його периметру.

У стінах центрального ядра вежі застосований бетон класу по міцності на стиск В80.

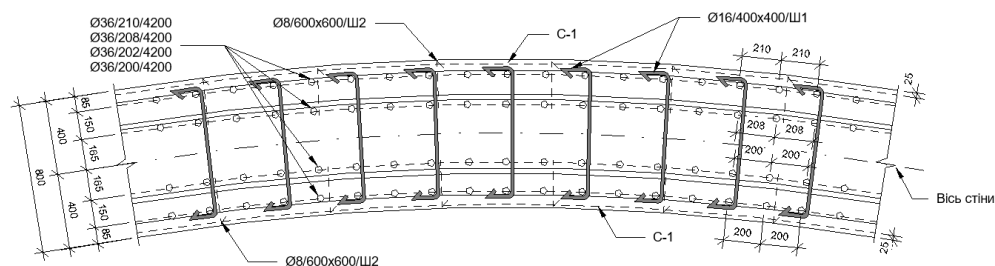


Рис..2 6. Фрагмент армування стіни центрального залізобетонного ядра

Конструкції сталезалізобетонних колон

10 сталезалізобетонних колон по периметру вежі беруть участь в сприйнятті як вертикальних гравітаційних навантажень, так і горизонтальних вітрових навантажень за рахунок з'єднання через аутригери з центральним ядром. Для зменшення прольотів в будівлі були введені ще 5 сталезалізобетонних колон до рівня 56-го поверху. Ці колони сприймають тільки вертикальні навантаження.

Сталезалізобетонні колони складаються з металевого сердечника і обетоніровки (Рис. 2.7. Розріз сталезалізобетонної колони). Сердечники колон виконані хрестового перетину з двотаврів серії HL по ASTM A 6 / A 6M-12 і таврових перерізів, отриманих розпуском двотавров HL. Елементи стержня колони зварюються поясними кутовими швами.

Відповідно до архітектурної концепції вежі сталезалізобетонні колони розташовані по спіралі, тим самим повторюючи закручену поверхню фасаду будівлі. Поворот осі металевого сердечника колони виробляється в рівнях непарних поверхів. Стик в рівні зламу серцевини колони виконується на фланцевих аркушах зі сталі класу С440 по ГОСТ 27772-88. Для безпосередньої передачі горизонтальної складової зусилля в місці зламу осі колони цей заводський стик сердечника колони виконується в рівні плити перекриття. Монтажний стик сердечника колони виконується в іншому місці, на 1200 мм вище плити перекриття. Монтажні стики металевих сердечників виконуються на болтах і розполагаються через кожні два поверхи будівлі. Стискають зусилля в монтажних стиках сердечників передаються через фрезеровані торці елементів, що розтягують зусилля (виникають

при розрахунку на прогресуюче обвалення) передаються через накладки зі сталі С345-3 по ГОСТ 27772-88 * на високоміцних болтах М30 класу міцності 10.9.

Для забезпечення спільної роботи сталевго сердечника колони з залізобетоном на сердечник на заводі-виробнику були встановлені гнучкі упори (стадболти).

Обетоніровка сталезалізобетонних колон виконувалася з бетону класу по міцності на стиск В80.

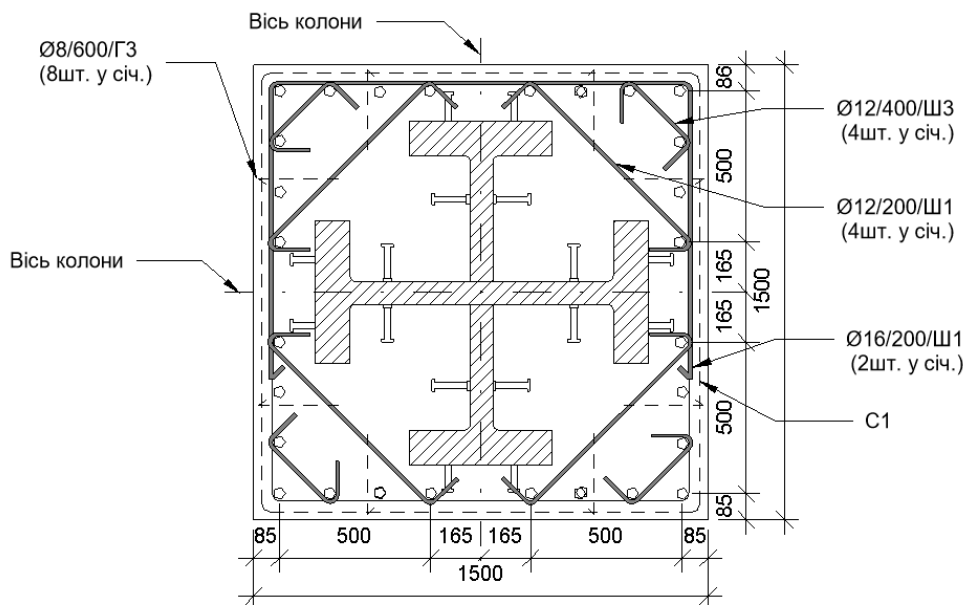


Рис. 2.7. Розріз сталезалізобетонної колони

Конструкції перекриттів

Перекриття вежі за межами ядра сталезалізобетонні, по незнімної опалубки з профільованого листа з опертям на металеві балки. Товщина таких плит перекриттів складає 150 мм, застосований бетон класу по міцності В40. Спільна робота залізобетонних плит перекриттів з металевими балками перекриттів забезпечується за рахунок приварювання до верхніх поясів металевих балок гнучких упорів (стадболтов). Металеві балки виконані з прокатних профілів по СТО АСЧМ 20-93 перетинами до 40Б2 включно, балки більшої висоти запроектовані звареними,

двотаврового перетину, заввишки від 750 до 1200 мм (Рис. 2.8. Схема металевих балок).

Матеріал металевих балок - сталь С345-3 по ГОСТ 27772-88, С390 (10ХСНДА) по ГОСТ Р 55374-2012. Вузли і монтажні стики балок - фрикційні, на високоміцних болтах М24 класу міцності 10.9 з контрольованим натягом, примикання балок до залізобетонних конструкцій центрального ядра - на монтажній зварюванні до закладних деталей.

З огляду на особливості архітектурного рішення будівлі (закручена спиралевидная форма), кожен диск перекриття повинен сприймати значні горизонтальні зусилля, що виникають із-за зламів осей колон і передавати постійні зусилля глобального крутіння на ядро будівлі. У зв'язку з цим передбачені наступні рішення, що враховують особливості роботи дисків перекриттів:

- застосування посиленого фонового армування монолітної плити перекриття для передачі розтягують і зсувних зусиль від похилих колон до ядра будівлі;
- застосування арматурних каркасів і стадболтов, що забезпечують передачу зусиль глобального крутіння на ядро будівлі. Необхідність даних каркасів обумовлена також наявністю великої кількості комунікаційних каналів по периметру зовнішньої стіни ядра.

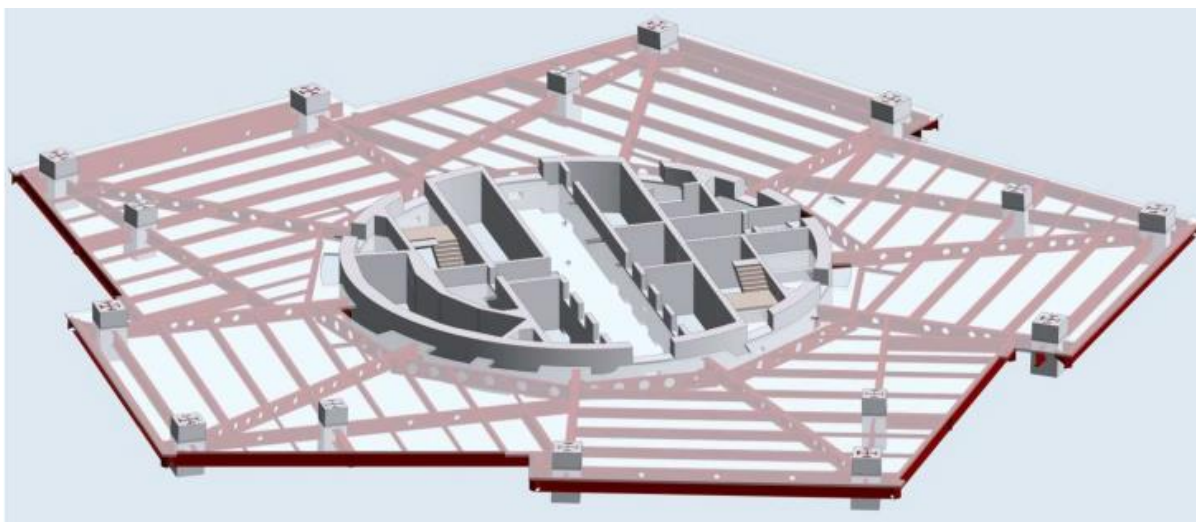


Рис. 2.8. Схема металевих балок

Конструкції шпиля

Шпиль вежі функціонально і конструктивно ділиться на два обсягу:

- експлуатована опалювальна частина, яка є завершенням обсягу вежі і включає в себе оглядові майданчики, ліфти і пандуси для підйому на них;
- технічна (не опалюється) частина вище позначки 87 поверху, що має фасадне огороження у вигляді сталеві сітки.

Шпиль вежі запроектований у вигляді п'ятигранної піраміди, розташованої навколо центрального залізобетонного ядра вежі, і спирається на перекриття 83 поверху на позначці 344.400 в місцях розташування колон будівлі Вежа. Висота шпиля - близько 118 метрів, ширина грані біля основи піраміди шпиля - близько 16,3 метра (Рис. 2.9. Конструкція шпиля).

Колони шпиля в рівні 83 поверху спираються на колони будівлі по осях перетинів, і розташовані у вертикальній площині з нахилом до осі будівлі.

На позначці 87 поверху (368,800) розташоване перекриття для розміщення обладнання обслуговування фасаду, а на позначці 88 рівня (377,350) - перекриття, що відділяє нижню експлуатований зону шпиля від верхньої технічної. Вище позначки 377,350 поверху колони піраміди шпиля об'єднані системою трикутних вертикальних зв'язків (Рис. 2.10. Конструкція верхньої точки шпиля). Загальна стійкість конструкції шпиля забезпечена спільною роботою з центральним ядром будівлі, а також (вище позначки 88 рівня 377,350) системою вертикальних зв'язків між колонами.

Колони, розпірки і вертикальні зв'язку шпиля запроектовані з круглих труб. Завершені шпиля виконано у вигляді сталеві труби діаметром 1420 мм з розташованої усередині драбиною для доступу до верхньої точки шпиля. Монтажне з'єднання елементів шпиля запроектовано фрикційного типу, на високоміцних болтах і на монтажньому зварюванні.

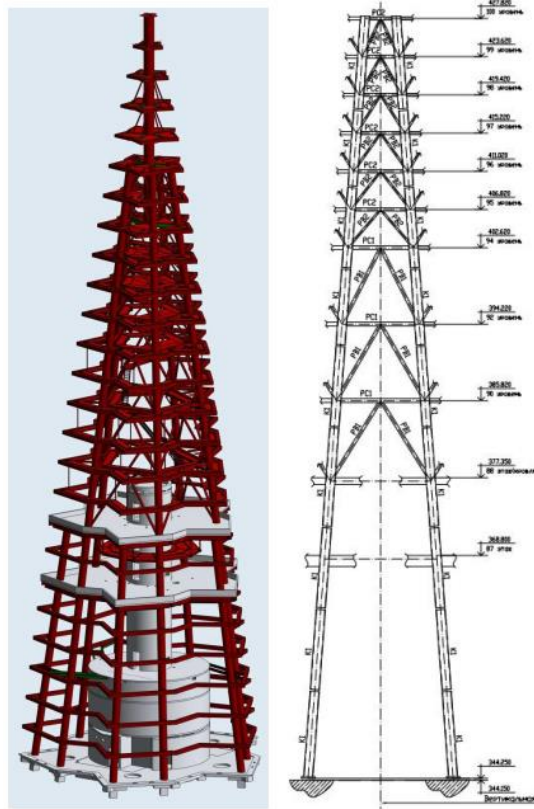


Рис. 2.9. Конструкція шпиля

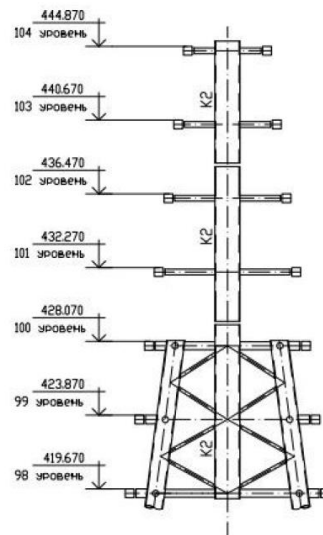


Рис. 2.10. Конструкція верхньої точки шпиля

Висновки до другого розділу

Основа вежі Лахта Центр має правильний п'ятикутний поперечний переріз з окружністю приблизно 60 м в діаметрі (базова частина ширша і 98 м в діаметрі). Цей

п'ятикутник звужується за площею і обертається зі збільшенням висоти (всього на 89 градусів) і стає все більш неправильним. Таким чином, ребра вежі обертаються навколо своєї центральної осі і в кінцевому підсумку сходяться в одній точці на вершині її незаселеного шпиля. Гладке скління фасаду відображає небо, хмари, море та навколишні пейзажі та створює відчуття легкості та повітряності будівлі.

Проект реалізує найсучасніші технологічні та інженерні рішення, надійно вирішує проблеми безпеки, максимально враховує енергоефективність та екологічність. Комплекс повністю дотримується принципів «зеленого» будівництва.

РОЗДІЛ 3 КОНСТРУКТИВНО-РОЗРАХУНКОВА ЧАСТИНА

3.1. Тривимірна модель у програмному комплексі Autodesk Revit

Модель вежі розроблено з застосуванням ВІМ технологій.

ВІМ - це підхід до зведення, оснащення, забезпечення експлуатації та ремонту будівлі, який передбачає збір і комплексну обробку в процесі проектування всієї архітектурно-конструкторської, технологічної, фінансової та іншої інформації про будівлю з усіма її взаємозв'язками і залежностями. Тривимірна модель будівлі, або іншого будівельного об'єкта, пов'язана з інформаційною базою даних, в якій кожному елементу моделі можна привласнити додаткові атрибути.

Тривимірна модель у програмному комплексі Autodesk Revit розроблена на основі здобутої інформації, котра є у загальному доступі. Вона не є стовідсотковою копією тієї моделі, що спроектували та прийняли до розрахунку проектні організації. Дана модель є візуально та конструктивно є схожою на реальний об'єкт.

Складна форма будівлі, а саме екструзія, кручення, конус та прогин задані за допомогою функції Форма у контексті (Рис. 3.1. Форма будівлі в контексті)

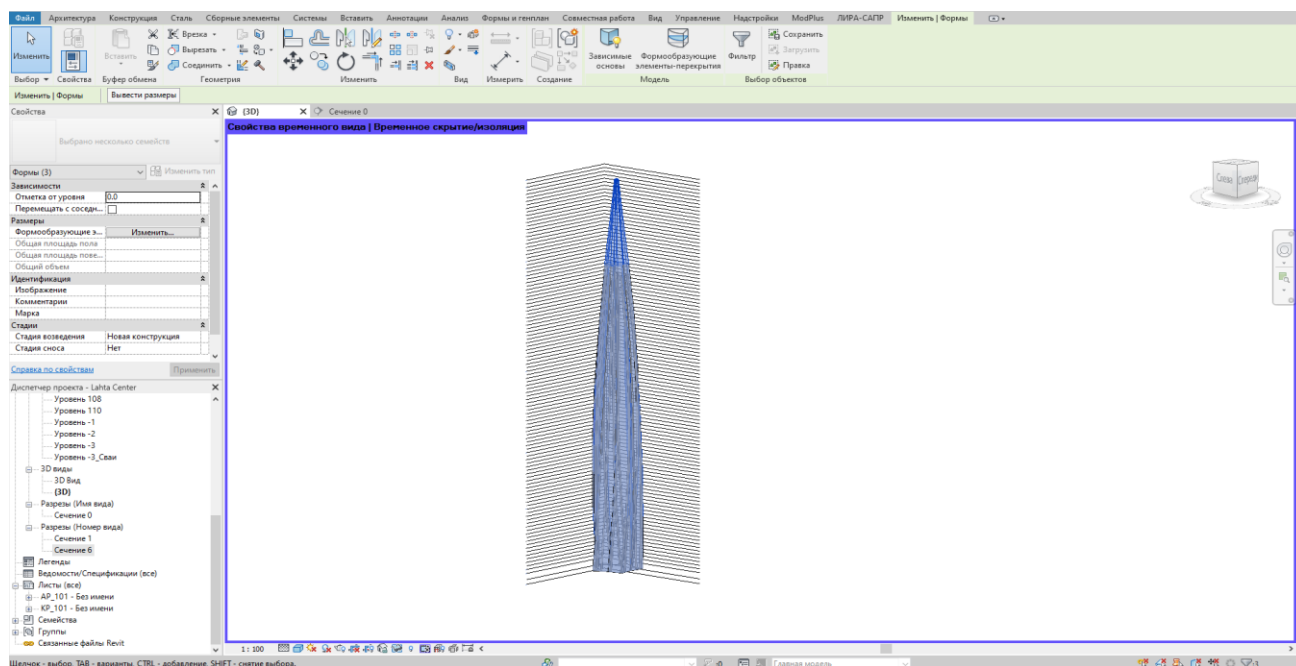


Рис. 3.1. Форма будівлі в контексті

Форма перекрытия та форма колон задані аналогічним до форми будівлі способом (Рис. 3.2. Форма перекрытий та колонн). Перекрытия являє собою плиту з отворами.

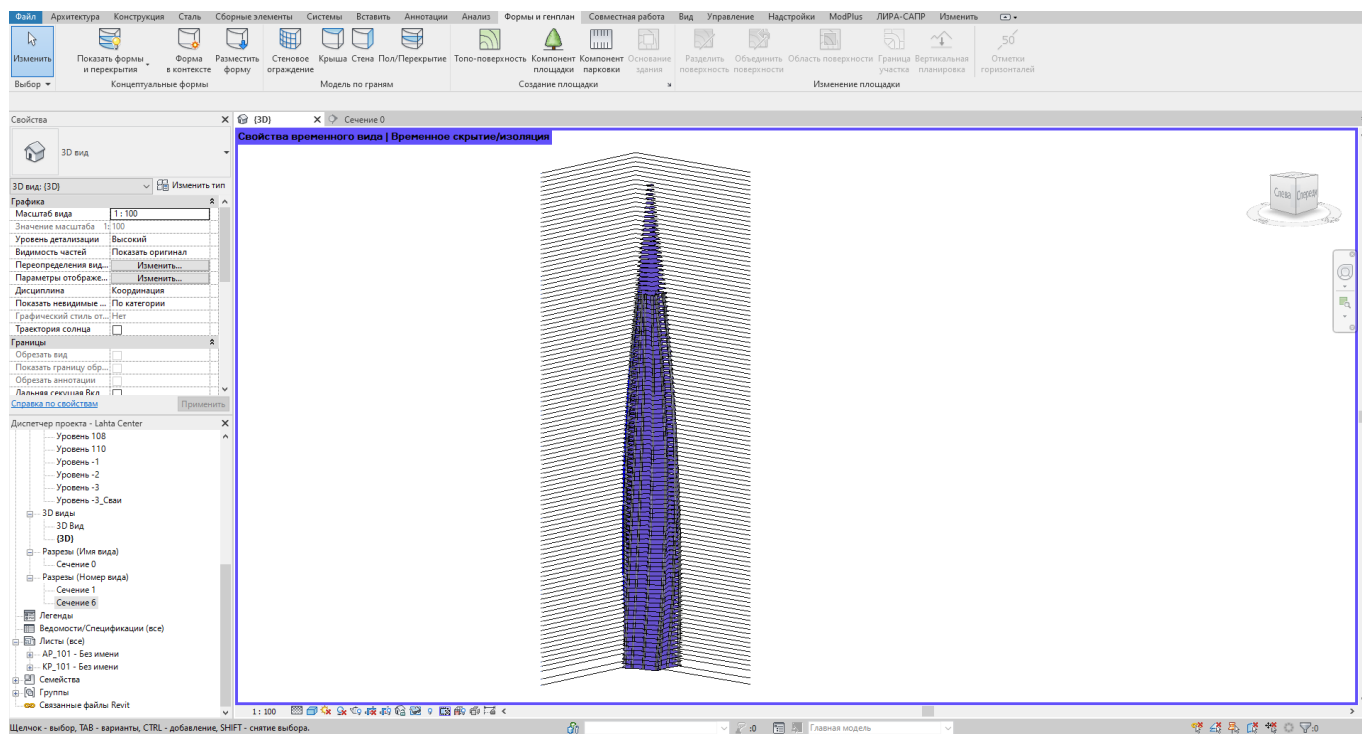


Рис. 3.2. Форма перекрытий та колонн

Колони будівлі з нульового (відмітка 0.000) по вісімдесят третій рівень (відмітка 348.600) являє собою суцільний елемент, заданий інструментом Стіна. Колони будівлі на рівні мінус три (відмітка -17.650) по рівень мінус один (відмітка -4.650) задані інструментом Колона (Рис. 3.3. Колони у фундаментній частині)

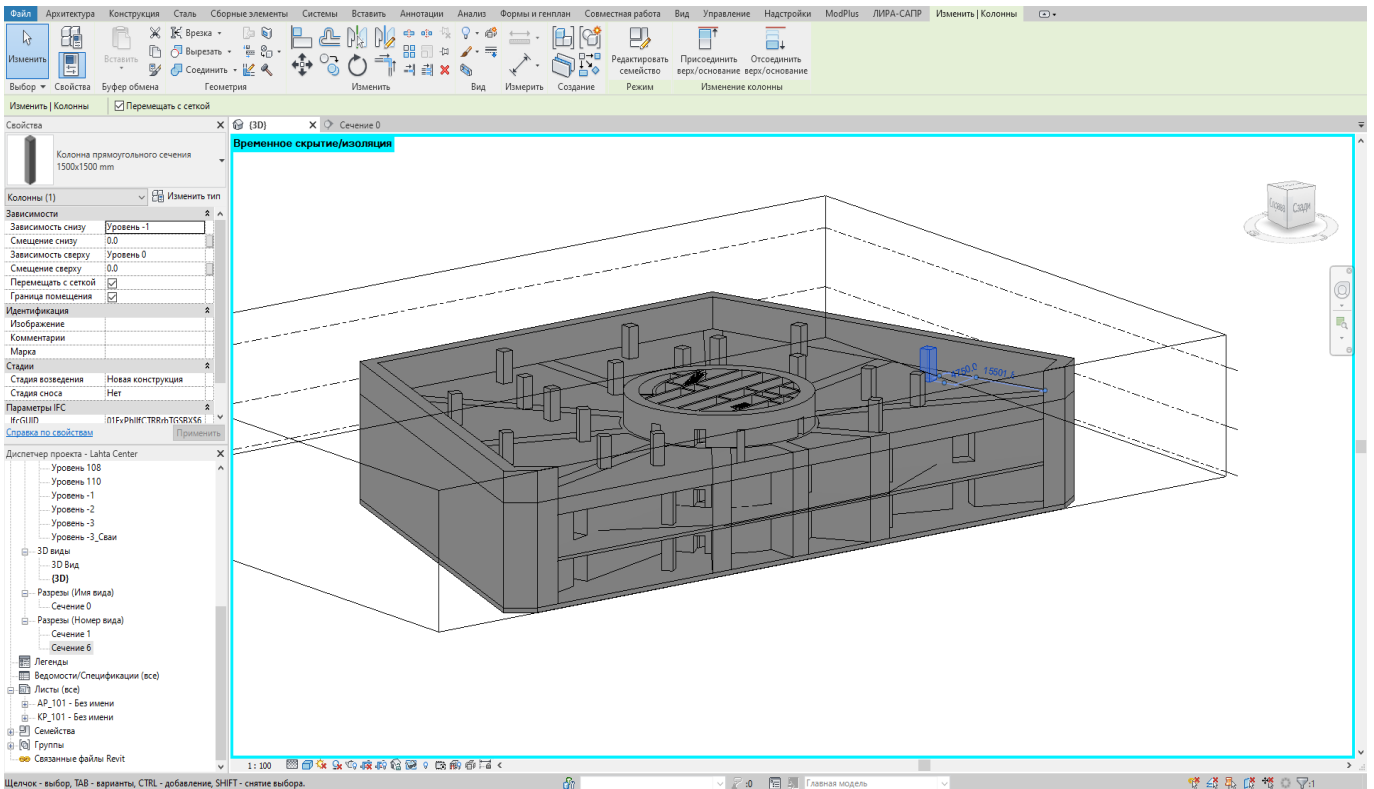


Рис. 3.3. Колони у фундаментній частині

Колони будівлі з вісімдесят третього рівня (відмітка 348.600) по сто восьмий рівень (відмітка 453.600) задані інструментом Несуча колона та мають нахили, відповідні до нахилу форми будівлі (Рис. 3.4. Колони шпиля).

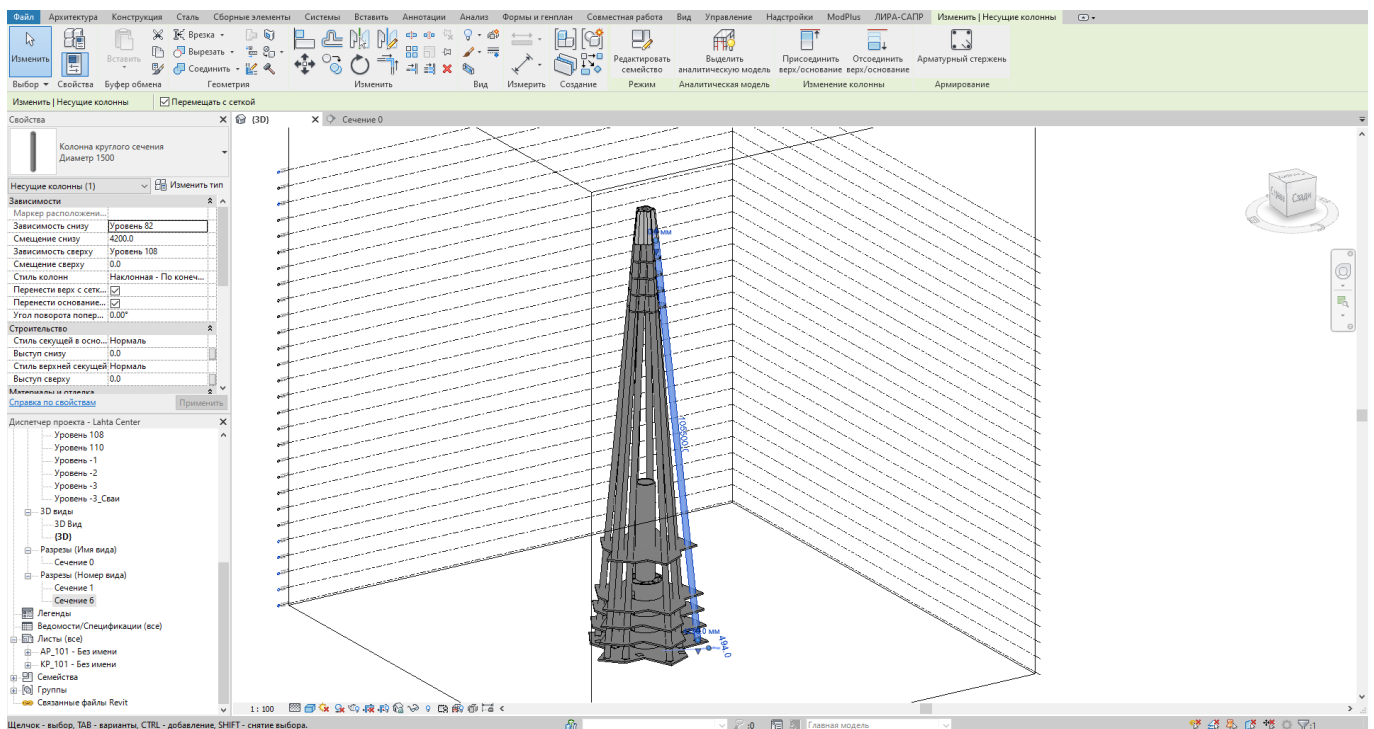


Рис. 3.4. Колони шпиля

Ядро будівлі запроєктовано інструментом Стіна та інструментом Двері (Рис.

3.5. Ядро будівлі). Сімейство дверей являє собою отвір у стіні.

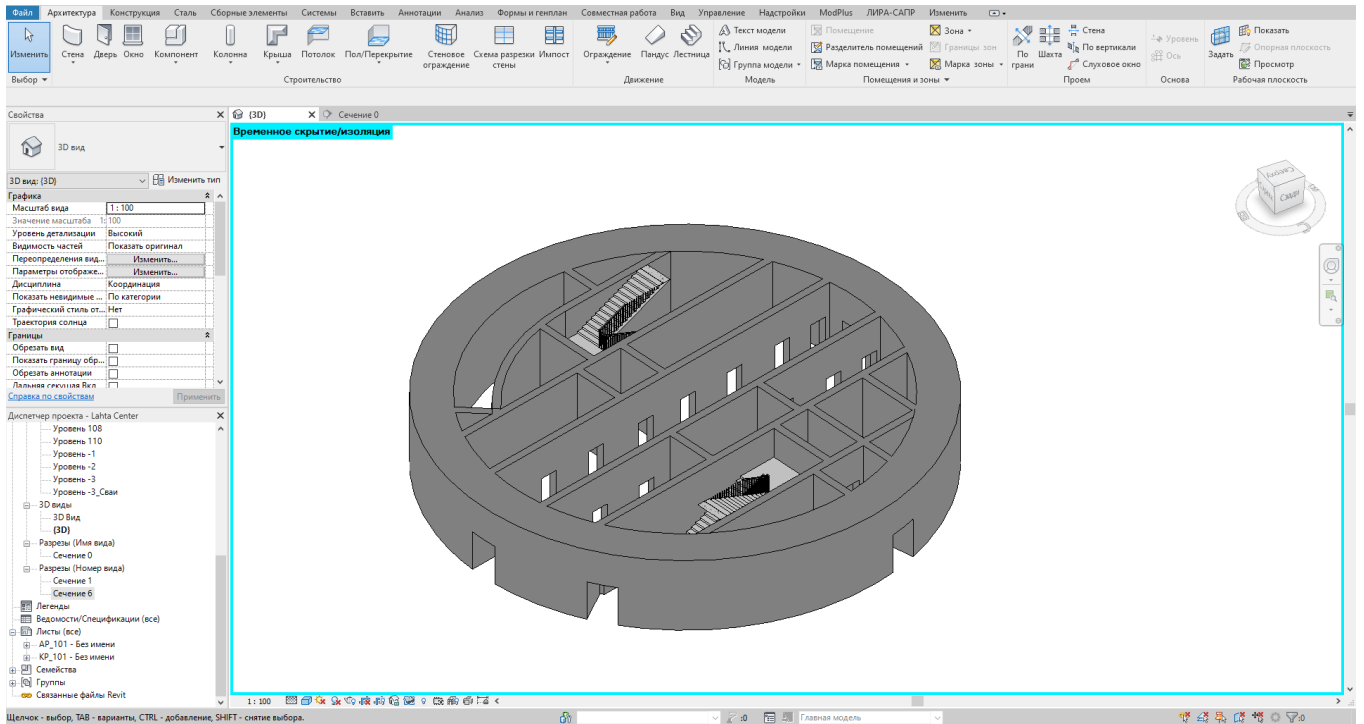


Рис. 3.5. Ядро будівлі

Балки аутригерних поверхів задані інструментом Балка (Рис. 3.6. Модель аутригерного поверху).

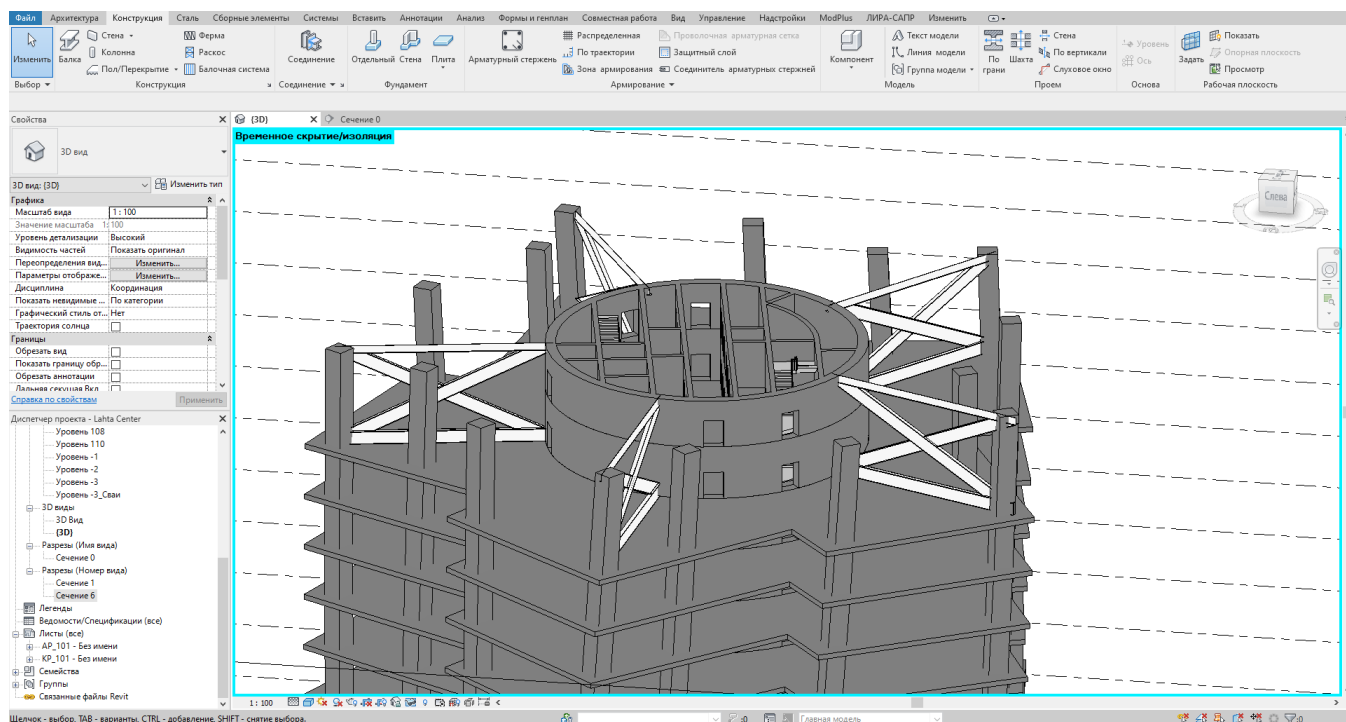


Рис. 3.6. Модель аутригерного поверху

Фундаментна плита основи будівлі задана інструментом Плита.

Палі задані інструментом Колона.

Фасад будівлі задан інструментом Стінове огороження по граням.

3.2. Налаштування параметрів IFC-формату для експорту в САПФІР

При експорті моделі, при вибраних стандартних налаштуваннях, виявлена втрата геометрії несучих колон будівлі. Тому для коректного експорту 3D моделі було створено новий набір. Було зроблено декілька варіантів налаштувань, але більшість з них не змогли зберегти потрібну геометрію. Найбільш задовільний варіант, котрий зміг передати потрібну геометрію, має наступні задані параметри (Рис. 3.7. Загальні параметри експорту).

Загальні параметри: версія IFC 2x3 Coordination View 2.0, тип файла - IFC, фаза для експорту - Нова конструкція, кордон простору - Ні, координатний базис - Загальні координати, поставлений прапорець на Додати сталеві елементи.

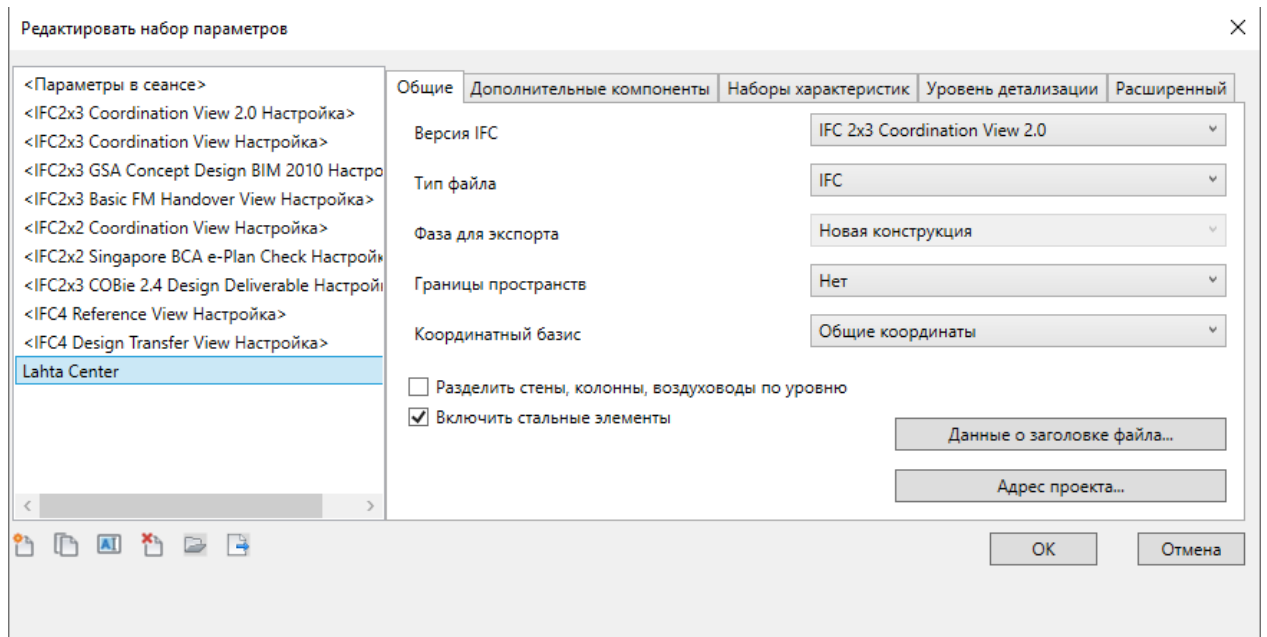


Рис. 3.7. Загальні параметри експорту

Додаткові параметри (Рис. 3.8. Додаткові параметри експорту): Увімкнуті прапорець - Експорт тільки елементів, показаних на вигляді, та - Експортувати приміщення на 3D- видах.

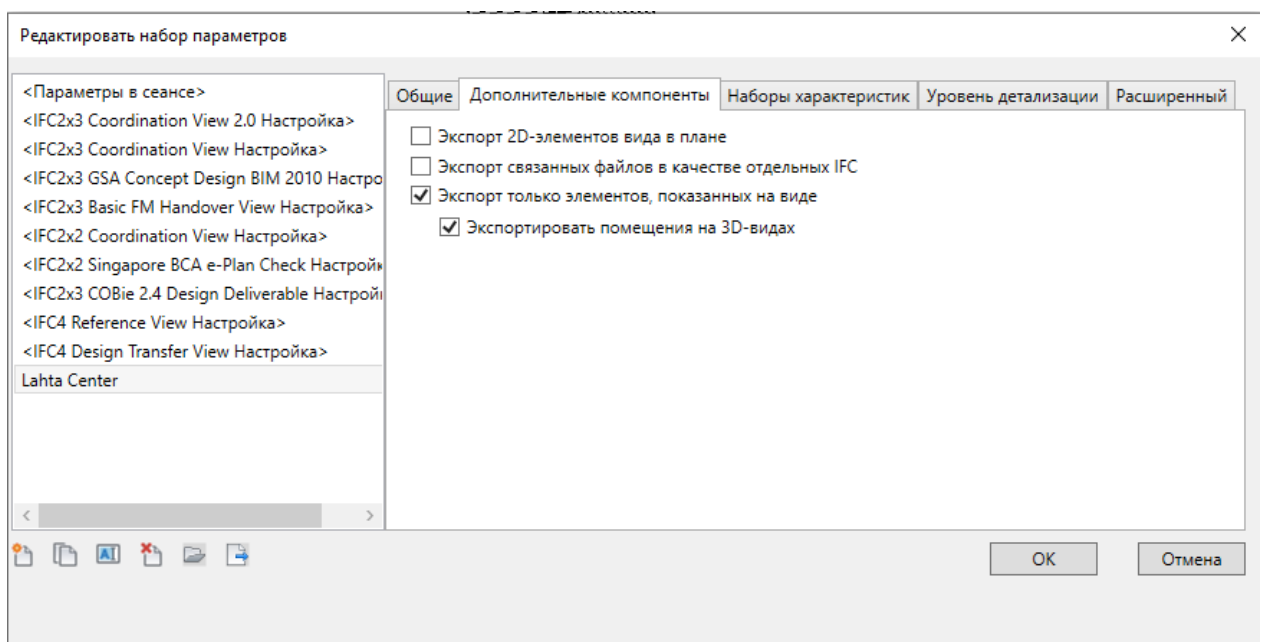


Рис. 3.8. Додаткові параметри експорту

Набір характеристик Рис. 3.9. Набір характеристик): Увімкнути прапорець - Експорт загальних даних наборів характеристик IFC.

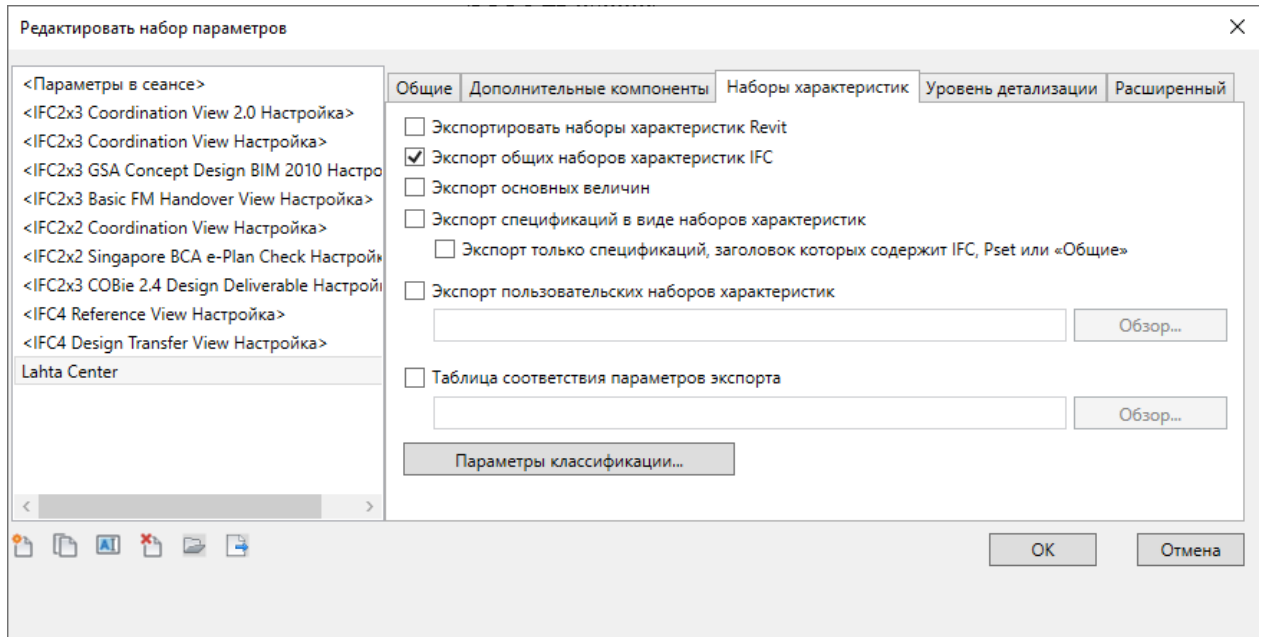


Рис. 3.9. Набір характеристик

Рівень деталізації (Рис. 3.10. Рівень деталізації): через те, що модель важка, тобто має багато складних елементів, треба вибрати рівень деталізації - Низький.

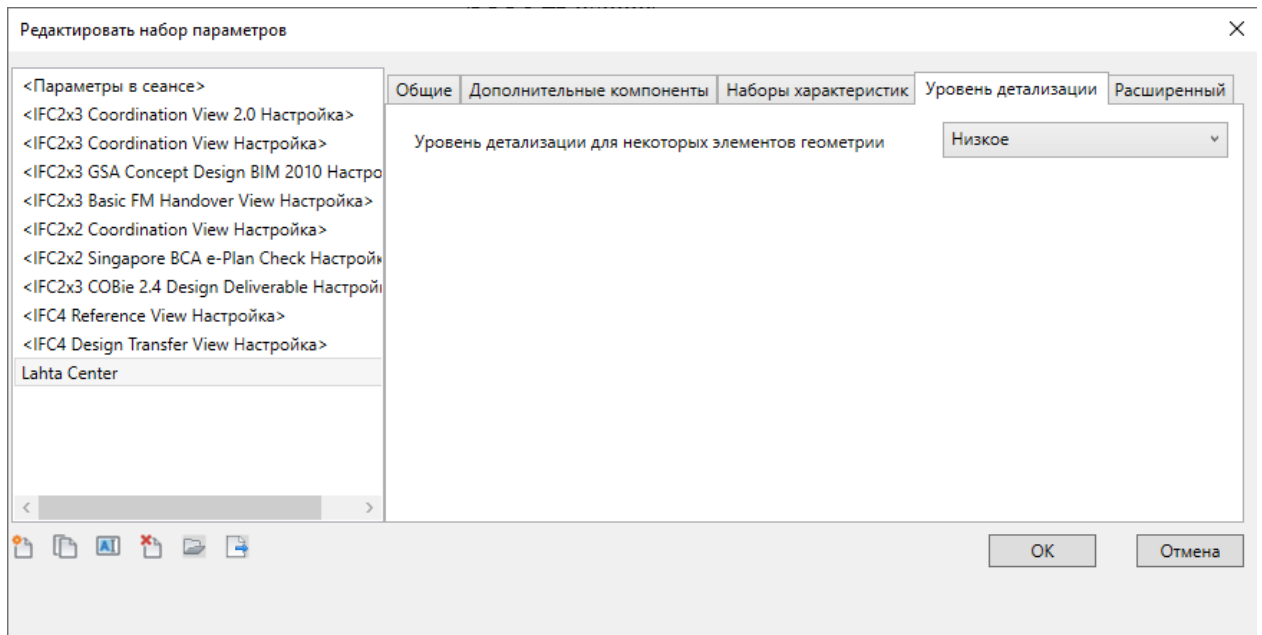


Рис. 3.10. Рівень деталізації

Розширені налаштування (Рис. 3.11. Розширені налаштування): треба увімкнути прапорець - Зберегти IFC GUID в параметрі елемента після експорту.

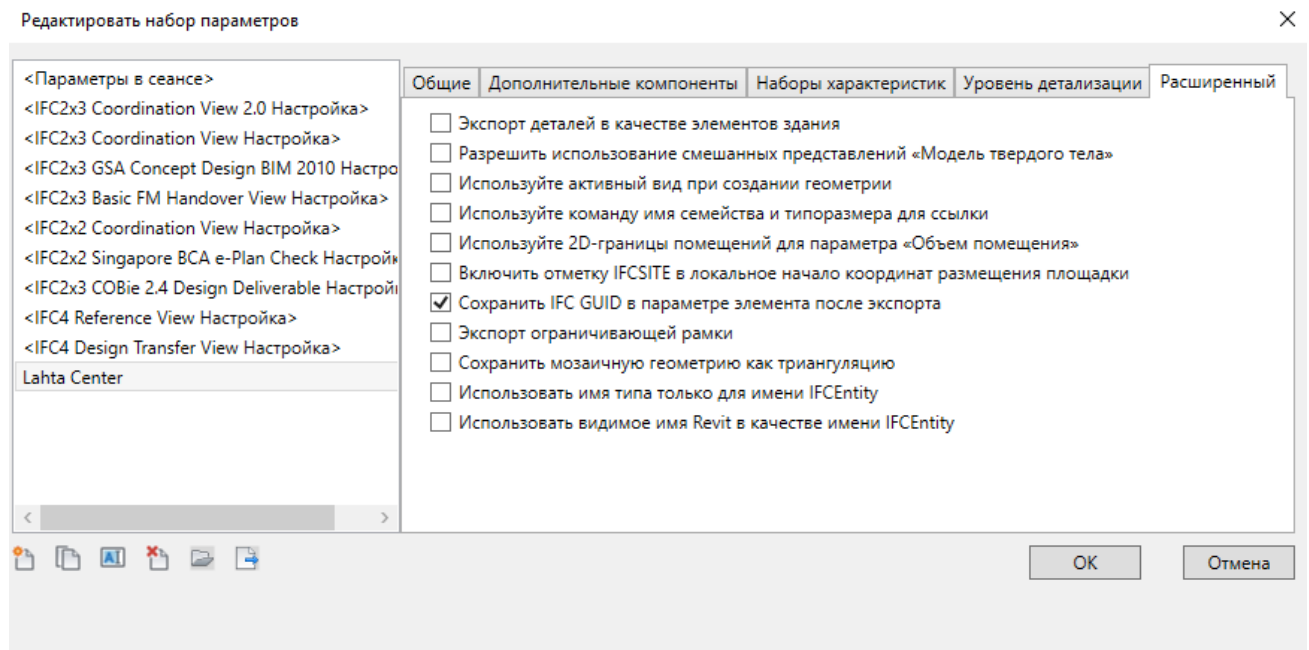


Рис. 3.11. Розширені налаштування

3.3. Налаштування аналітичної моделі в САПФІР

Після експорту моделі в Сапфір проведено дороботка геометрії. Особливості експорту з програми Autodesk Revit не дозволили передати геометрію несучих колон будівлі з їх конструктивом. Виходячи з цього положення, колонни були задані у Сапфірі за допомогою інструмента Ноди (Рис. 3.12. Колони задані нодами)

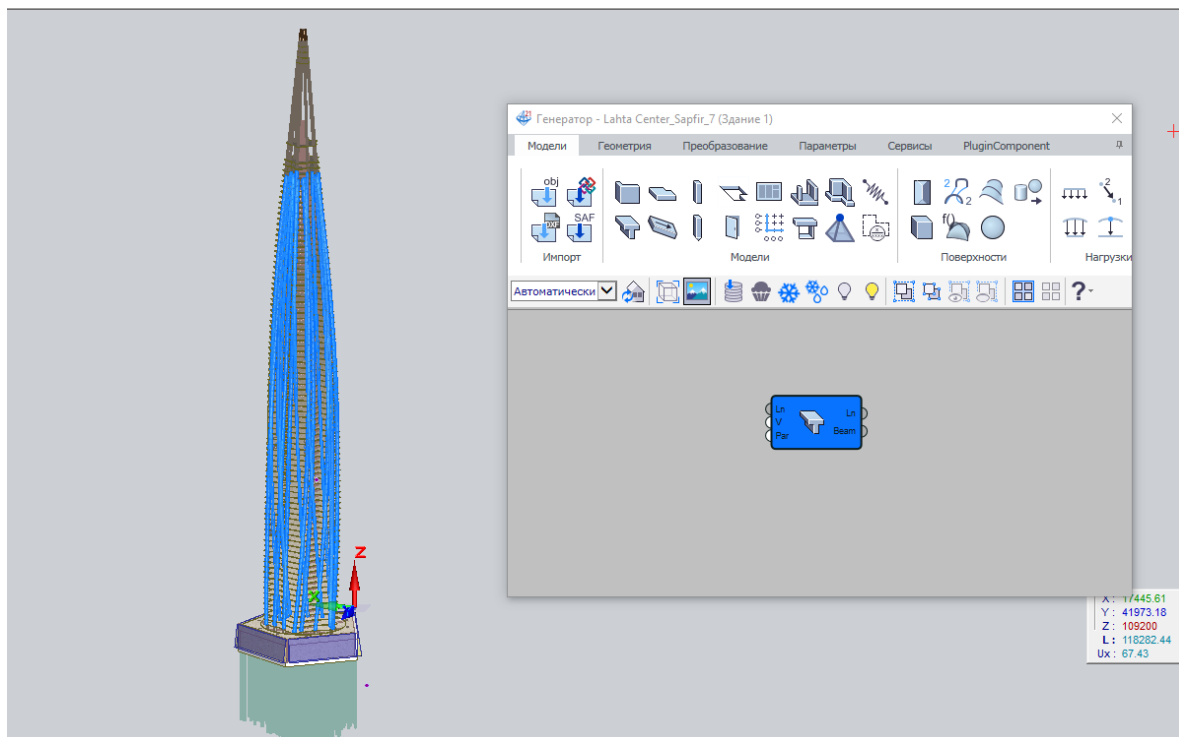


Рис. 3.12. Колони задані нодами

За замовчуванням після експорту більшість конструкцій сприймалися комплексом як перегородки. Змінені параметри інтерпретації на Несучий конструктив.

Сваям задан тип Бурунабивна.

У програмному комплексі Грунт зроблена модель ґрунту (Рис. 3.13. Модель ґрунту). Параметри ґрунту задані згідно з характеристиками ґрунту балтійського узбережжя. Модель ґрунту та імпортована у Сапфір (Рис. 3.14. Вежа з підключеною моделлю ґрунту).

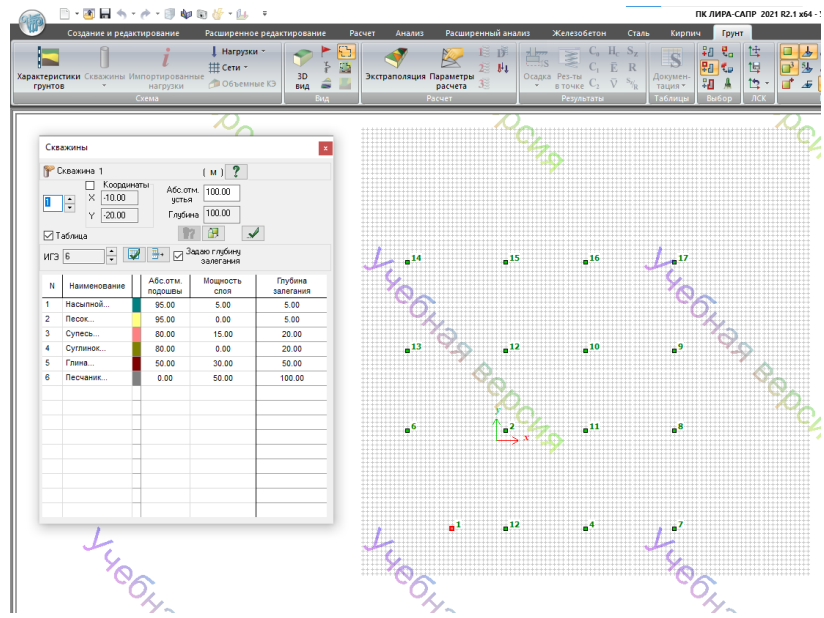


Рис. 3.13. Модель грунту

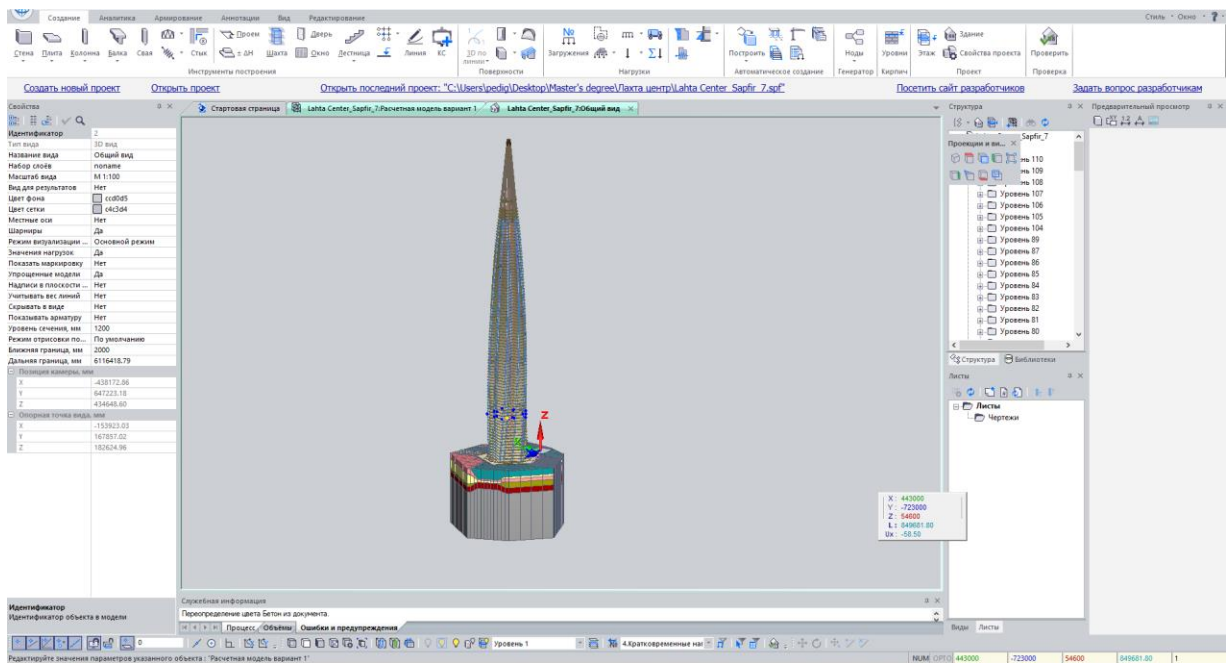


Рис. 3.14. Вежа з підключеною моделлю грунту

Задані навантаження у Редакторі навантажень (Табл 1. Навантаження)

Табл 1. Навантаження

Назва	Вид	Підвид	Доля	Знак
-------	-----	--------	------	------

навантаження	навантаження		тривалості	
Власна вага	Постійне	пост 1.10	1	+
Постійне навантаження на плиту	Постійне	пост 1,1	1	+
Тривале навантаження на плиту	Тривале	довг. домінуюче 1.20	1	+
Короткочасне навантаження на плиту	Коротке домин. 1	тим. кр 1.20	0.35	+
Навантаження від стін	Коротке домин. 1	тим. кр 1.20	0.35	+
Тиск ґрунту	Постійне	пост 1,15	1	+
Сейсмічне навантаження	Сейсміка	сейсміка 1,00	0	+/-
Вітер	Миттєве	вітер 1,4	0	+
Зледеніння	Коротке домин. 1	ожеlediця 1.80	1	+

Далі у розділі аналітика зроблена розрахункова модель (Рис. 3.15. Аналітична модель вежі). Для забезпечення коректних зв'язків елементів моделі, були застосовані функції Дотягнути двічі та Перетнути. Задані налаштування триангуляції у вигляді адаптивних чотирикутних пластин із шагом 0.5 м.

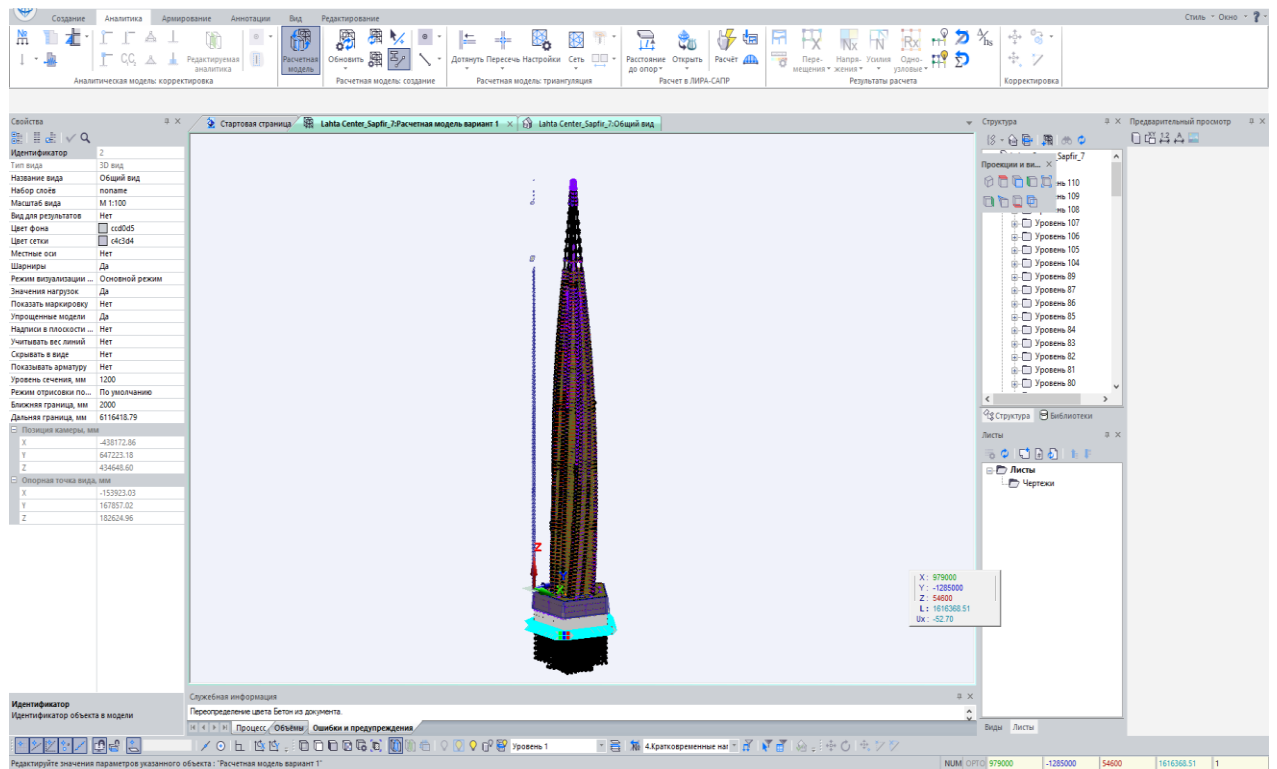


Рис. 3.15. Аналітична модель вежі

Висновок до другої частини

Лахта Центр - проект, в якому немає жодного (типового) повторюваного поверху, технічно вважається одним із найскладніших і унікальних порівняно з іншими хмарочосами планети. Вирішення найскладніших завдань проектування стало можливим лише завдяки використанню новітніх технологій BIM та параметризованого проектування.

Фундамент захищений від тиску та води у верхніх шарах ґрунту п'ятигранною підземною спорудою по периметру основи хмарочоса. Його висота – 30 метрів, довжина стін – понад 300 метрів. Усередині п'ятикутника встановлено 264 палі, які простягаються на глибину до 82 метрів. Їх діаметр становить 2 метри.

Фундамент хмарочоса спирається на палі. Він складається з трьох пластин, розділених десятьма радіальними стінками, які випромінюють «промені» від ядра. Нижня плита має товщину 3,6 м.

Зовнішній діаметр ядра з 8 становить 26.1 м; починаючи з рівня 59 поверху до поверху зовнішній діаметр ядра зменшується до 21.0 м.

Колони виконані з композитних матеріалів – сталевий сердечник із залізобетонною оболонкою.

Стійкість вежі Лахта Центру забезпечує конструктивна система з ядра, аутригерів та несучих колон.

Шпиль є логічним завершенням геометрії будівлі. Колони задані похилими балками.

Для експорту тривимірної моделі у САПФІР було підібрано такі налаштування, які в максимальній мірі передають геометрію та зв'язки конструкцій. Доопрацювання геометрії моделі у САПФІР проводилось використанням параметризованого моделювання. Задані наступні навантаження: власна вага, постійне навантаження на плиту, тривале навантаження на плиту, короткочасне навантаження на плиту, навантаження від стін, тиск ґрунту, сейсмічне навантаження, вітер, зледеніння. Навантаження задані відповідно до ДБН В.1.2-2:2006.

РОЗДІЛ 4 РОЗРАХУНОК ВЕЖИ ЛАХТА ЦЕНТР ПК ЛИРА САПР

4.1 Розрахунок первинної конструктивної системи

У ПК «Ліра» об'єкт – це просторова просторова модель із набору пластинчатих та стрижневих елементів.

Основна конструктивна система будівлі - це система, прийнята для нормальних умов експлуатації будівлі. Розрахунок проводився для першої групи граничних станів для визначення найбільш навантажених елементів схеми.

Навантаження та дії на будівлю визначають за [23]. При розрахунку враховувалися постійні (власна, маса перегородок, вага підлоги, вага зовнішніх огорож, покрівлі) і тимчасові довгострокові (сніг, сніговий мішок, вага людей і техніки) і короткочасні (вітер). Розрахункові навантаження брали з коефіцієнтом надійності навантаження 1,1. Армування плит за результатами розрахунку:

- у прольоті верхнє та нижнє армування А500 з кроком 200 мм;
- в області опори верхнє армування А500 з кроком 200 мм, нижня А500 з кроком 200 мм.

Вибір найбільш навантажених елементів проводився на основі навантаження за розрахунковими комбінаціями сил.

4.2 Особливості розрахунку на стійкість до прогресуючого обвалення в ПК ЛИРА САПР

Стійкість будівлі проти прогресуючого обвалення перевіряється розрахунком на спеціальне поєднання навантажень і дій, включаючи постійні та тимчасові довготривалі навантаження, а також вплив гіпотетичного локального просідання несучих конструкцій.

Розраховані характеристики опору та деформації матеріали вважаються такими, що відповідають їх нормативним значенням, відповідно до чинних правил проектування залізобетонних і сталевих конструкцій.

Для розрахунку монолітних будинків рекомендується використовувати просторову розрахункову модель.

Видалення одного або кількох елементів змінює структурну схему та характер функціонування елементів, що примикають до місця руйнування або «висять» над ним, що необхідно враховувати при відведенні.

характеристики жорсткості елементів та їх з'єднань.

Для кожного вибраного локального знищення це потрібно розглянути всі механізми прогресуючого колапсу за [10].

Статичний розрахунок вторинної системи необхідно виконувати як пружну систему з використанням сертифікованих програмних систем (SCAD, Lira, STARK - ES та ін.) з урахуванням геометричної та фізичної нелінійності.

При розрахунку з урахуванням геометричної та фізичної нелінійності жорсткість перерізів елементів конструкції слід приймати згідно з інструкцією [24] з урахуванням тривалості дії.

навантаження і наявність або відсутність тріщин. Реалізація такого розрахунку застосовна лише щодо нормальних перерізів згинальних елементів у зоні з максимальним згинаючим моментом, оскільки не враховує впливу зсувної сили.

Основною перевагою ПК ЛІРА САПР перед ПК SCAD є виконання розрахунків, що враховують фізичну нелінійність роботи матеріалу. Нелінійний процесор для вирішення проблем фізичної нелінійності матеріалу в контексті нелінійної теорії пружності та пружно-пластичного зв'язку.

Результатом розрахунку є сили, напруження та переміщення на кожному з етапів накладення навантажень, місця формування пластичних умов, інформація про елементи, які руйнуються в першу чергу. Також можна визначити навантаження, при якій руйнується перший елемент конструкції, і з цього судити про наявні запаси з точки зору несучої здатності.

4.3 Розрахунок вторинної конструктивної системи

Вторинна конструктивна система будівлі - це модифікована первинна система з виключенням вертикального конструктивного елемента. При цьому враховуються навантаження і характеристики матеріалів.

Моделювання прогресуючого обвалення необхідне для вивчення стійкості будівлі в цілому та виживання окремих конструкцій у разі руйнування окремих конструктивних елементів. Рекомендується проводити аналіз в контексті нелінійного динамічного розрахунку, такий розрахунок вимагає великих знань, навичок і досвіду в області динаміки. Водночас спроба моделювати «прогресивний» процес

руйнування конструкції на основі лінійно-пружного статичного аналізу, проведеного в деяких роботах і програмних системах. Для вирішення цього класу задач пропонується використовувати математичне моделювання процесу навантаження на основі уточненого кроку

метод як основний метод при моделюванні процесів життєвого циклу конструкцій. Реалізація цього розрахунку можлива в програмному комплексі ЛИРА САПР через «Монтажні таблиці».

При проектуванні захисту будівель від прогресуючого обвалення необхідно розрізняти два види неушкоджених елементів конструкції: без зміни напруженого стану і з якісною зміною напруженого стану.

Основним завданням проектування є забезпечення міцності та стійкості конструкцій, які втратили опору через локальні руйнування.

Для розрахунку обраного об'єкта на стійкість до прогресуючого обвалення були використані матеріали з таких джерел:

- ЛИРА-САПР 2017, Навчальний посібник, приклад 16 [25];
- рекомендації щодо захисту монолітних житлових будинків від прогресуючого обвалення [10];
- організаційний стандарт «Профілактика прогресив обвалення монолітних залізобетонних конструкцій будівель. Проектування та розрахунок «СТО-00802495342-2009 [13];

Фізична нелінійність враховується шляхом введення нелінійних діаграм залежності напруги. Відповідно до посібника ЛИРА-САПР 2017 [25], фізична нелінійність встановлюється таким чином:

Жорсткість встановлюється для кожного з елементів. Через параметри матеріалу задається закон нелінійної деформації, в посібнику пропонується вибрати

тип - закон експоненціальної деформації (стандартної міцності) для бетону та арматури.

Далі встановлюються параметри арматури в розрізі. Для стиснутих елементів пруту, вказано точкове армування. Конструктивно було прийнята арматура А500 для січення 1500x1500

Для згинальних елементів – плит вказується арматура типу пруток (фізичний еквівалент сітки) А500.

Наступним кроком є зміна типу скінченних елементів. Пк ЛІРА САПР пропонує замінити звичайні плоскі елементи фізично нелінійними кінцевими елементами. Бібліотека нелінійних скінченних елементів також включає елементи, які дозволяють одночасно врахувати фізичну та геометричну нелінійність. Тоді кінцеві елементи типу 21 стають типом 241 - фізично нелінійною універсальною прямокутною КЕ оболонкою . Елементи типу 10 - тип 210 є фізично нелінійним універсальним просторовим стрижневим КЕ.

Розрахунок стійкості до прогресуючого обвалення буде проведено на прикладі руйнування однієї з колон надземної частини будівлі.

Розрахунок стійкості до прогресуючого руйнування ґрунтується на стандартних навантаженнях. Усі навантаження слід вважати статичними з коефіцієнтом надійності навантаження 1,0. [13]

У навантаженні, при якому моделюється руйнування колони, коефіцієнт динамічності встановлюється рівним 1,1-1,2. Для цього у верхньому вузлі стовпця необхідно встановити 10-20% зусилля в цьому стовпці від попередніх комбінацій завантаження.

Передбачається, що після зняття несучі пластичні властивості матеріалів для всіх підлог реалізуються одночасно і повністю.

Вибір коефіцієнта динамізму в даній ситуації є спірним питанням. У зарубіжних джерелах надається ширший показник динамізму: у стандартах UFS і GSA динамічний коефіцієнт дорівнює 2,0. Для хмарочосів, згідно з [9], коефіцієнт динамічності $k_f = 1,5$. У загальному випадку коефіцієнт динамічності приймають у відсотках від розрахункової комбінації зусиль на навантаження у вузлі знятого

елемента або використовують квазістатичний метод розрахунку, при якому коефіцієнт динамічності залежить від відносної висоти стиснута зона нижче динамічних навантажень.

Далі всі етапи складання та розбирання моделюються за допомогою «Монтажні таблиці». Етапи встановлення: має відповідати кількості випадків навантаження. Далі перший етап – монтаж конструкцій з використанням власної ваги. Другий етап – це розподіл всіх постійних навантажень – ваги перегородок, перекриття, замикаючих конструкцій. Крім того, застосовуються тривалі тимчасові навантаження. При переході до нової фази виникають навантаження, а сили в конструкціях від попередніх навантажень залишаються. На кожному проході навантаження від статичного навантаження та результуючий напружено-деформований стан конструкції розглядаються відносно її напруженого стану на попередній фазі навантаження [25].

Третій етап – демонтаж обраного елемента, де в відповідне навантаження прикладене до вершини вузла навантаження, що дорівнює 20% напружень у цьому вузлі згідно з розрахунком для першої групи граничних станів. Для виконання нелінійного розрахунку системи з урахуванням процесу модифікації необхідно встановити кількість випадків нелінійного навантаження, що дорівнює кількості фаз монтажу. У кожному випадку навантаження використовується простий метод розрахунку кроків, кількість рівномірних кроків, що дорівнює 10, вказується тільки на етапах монтажу та демонтажу.

4.4 Результати розрахунків

В результаті розрахунку можна оцінити наступні характеристики:

- прогиби у плиті;
- максимальні моменти;
- утворення пластикових шарнірів;
- щілини і ширина розкриття;
- обертання елементів;
- зруйновані елементи

Нижче наведено таблицю 2.2 за результатами розрахунку для 1 надзвичайної ситуації.

За результатами розрахунку при моделюванні аварійної ситуації - видалення колони 16 поверху по осях В-2 прогресивного обвалення не відбувається. Забезпечено необхідну стабільність. Коли колону видаляють, сили розподіляються на сусідні колони, і ядро приймає частину зусиль. Прогини в плиті мінімальні. Згідно з [13], такий обсяг руйнування не характеризує прогресуючого колапсу. Запас сили та застосування будь-яких інших заходів проти прогресуючого колапсу не потрібні.

В результаті розрахунку фізично нелінійних задач, крім переміщеннях вузлів і напружень (сил) в елементах, формується інформація про стан матеріалу в елементах конструкції. Ця інформація міститься в таблиці інформації про стан матеріалу та містить повідомлення про фізично нелінійну поведінку матеріалу під час поступового застосування навантаження. Крім того, таблиця формується, якщо в процесі розв'язування задачі матеріал розрізу був частково або повністю зруйнований, а також якщо в процесі поступового розрахунку в будь-якому перерізі утворився пластиковий шарнір. У повідомленнях вказується відсоток руйнування секцій елемента для основного матеріалу. Відсоток поломки матеріалу розраховується виходячи з заданої величини дроблення.

За результатами розрахунку, вказавши етап монтажу через монтажні таблиці, можна визначити послідовність руйнування з таблиці інформації про стан матеріалу. Також можна оцінити, в який граничний момент умовно виходить з ладу конструкція. Його можна простежити до початку фази течії, коли конструкція досягає своїх максимальних деформацій при максимальному навантаженні.

Висновки до четвертого розділу

Розрахунок проведено в програмному комплексі ЛІРА САПР2021. Нелінійний статичний розрахунок з включенням динамічного коефіцієнта. Динамічний коефіцієнт є досить спірною величиною і є предметом подальшого вивчення, оскільки відрізняється в кількох джерелах. Оцінка результатів розрахунку є дуже тривалим і складним завданням, головним чином через те, що не існує специфічних методів

оцінки стійкості конструкційної системи до прогресуючого руйнування. Проте в тій же [12] таку оцінку рекомендується проводити умовно.

Результати оцінювали на основі більших напружень і зусиль у конструкціях та переміщень у вузлах. Стан матеріалу та несправність елемента також можна знайти в пакеті програм під час покрокового розрахунку.

Звертаючи увагу на обсяг руйнувань, можна зробити висновок, що при знятті колони К-241 з 16-го поверху конструкція не зазнає прогресуючого обвалення. Немає необхідності підвищувати стійкість шляхом збільшення міцності елементів або інших конструктивних заходів.

ВИСНОВОК

Аналіз ряду великих обвалень в будівництві, що відбулися за останні 30 років показав, що основною причиною аварії є низька якість проектування і недосконалість сучасних будівельних норм. Значна кількість обвалень відбулося через невиконання технологічних вимог монтажу, заниження марки бетону і т.д. Найчастіше до аварій і обвалень привели неправильні проектні рішення, які були прийняті з-за неправильного обліку навантажень, неправильного комп'ютерного моделювання складних конструкцій. У практиці будівництва також виникають аварії через недосконалість інженерно-геологічних випробувань, недостатнього обліку ґрунтових вод і багатьох інших факторів. Саме тому, визначальне значення при проектуванні має методика моделювання будівель з урахуванням реальної роботи конструкцій, нелінійних властивостей матеріалів, обліку процесу постадійного зведення, а також побудова коректної конструктивної схеми будівлі з урахуванням просторової роботи всіх елементів.

Моделювання прогресуючого обвалення необхідно для дослідження живучості конструкції, можливості і механізму її пристосування при аварійному виході з ладу окремих конструктивних елементів. Такий аналіз може бути зроблений в рамках нелінійного динамічного розрахунку, однак його виконання при масовому проектуванні в даний час не є можливим зважаючи на велику складність та ресурсоемність розрахунку. У той же час, можна вважати неспроможною і спробу моделювання процесу «прогресуючого» руйнування конструкції на основі лінійно-пружного статичного розрахунку, зроблену в деяких роботах і програмних комплексах. Для вирішення цього класу задач пропонується математичного моделювання процесу навантаження на основі уточненого крокової методу, як основного методу при моделюванні процесів життєвого циклу конструкцій.

При реалізації розрахунків на прогресуюче обвалення, необхідно брати до уваги умовність вихідних передумов, яка полягає в наступному:

- відсутня достовірна інформація про місце і причини виникнення процесу і характер руйнування;

- реальні параметри граничних руйнують характеристик матеріалів, як правило, відрізняються від умов міцності, прийнятих в нормах, тому в розрахункових комплексах, наприклад, таких як ЛІРА-САПР (підсистема МОНТАЖ), при фізично-нелінійному розрахунку, крім нормованих даних про матеріали (бетон, арматура), передбачається завдання довільних розрахункових значень параметрів міцності (в тому числі за результатами натурних спостережень). Таким чином, в результаті чисельного моделювання можна отримати якісну оцінку характеристик стійкості конструкції по відношенню до прогресуючого обвалення, а також зіставити кілька можливих сценаріїв обвалення з метою виявлення слабких місць конструкції.

Для оцінки стійкості будівлі проти прогресуючого обвалення необхідно розглядати лише найбільш небезпечні розрахункові схеми руйнування. Стійкість до прогресуючого обвалення перевіряється нелінійним розрахунком на особливе (аварійне) поєднання нормативних навантажень і впливів, що включає нормативні постійні і тривалі навантаження, а також вплив гіпотетичних локальних руйнувань несучих конструкцій. допускається в першому наближенні після визначення зони локального обвалення, наприклад по підсистемі ЛІТЕРА в ПК ЛІРА-САПР, виконувати розрахунок конструкцій з урахуванням демонтажу зруйнованих елементів при знижених модулях пружності несучих елементів: вертикальних з коефіцієнтом - $0,6E0$, плит перекриття (покриття) $-0,3E0$. Переміщення елементів конструкцій і розвиток тріщин не обмежуються, але коефіцієнт запасу при перевірці стійкості такої системи з демонтованими елементами повинен бути більше двох. Коефіцієнти надійності за навантаженням слід приймати рівними одиниці. За розрахункові характеристики матеріалів приймаються їх нормативні значення. Крім того, розрахункові опори множать на підвищувальні коефіцієнти умов роботи, що враховують малу ймовірність аварійних впливів і зростання міцності бетону після зведення будівлі, а також можливість роботи арматури за межею пружності. Така можливість введення поправочних коефіцієнтів до міцності матеріалу і модулю пружності на різних стадіях монтажу та демонтажу реалізована в розрахунковому процесорі ПК ЛІРА-САПР (підсистема МОНТАЖ).

Мінімальна площа поздовжньої і поперечної арматури в залізобетонних перекриттях і покриттях повинна бути не менше 0,25% від площі бетону, при цьому арматура повинна бути безперервною і стикуватися відповідно до вимог з проектування залізобетонних конструкцій.

Так як передбачити всі сценарії прогресуючого обвалення неможливо то, ключовим пунктом в розрахунках на аварійне обвалення є вибір і затвердження спільно з конструктором і замовником можливих сценаріїв обвалення, максимально наближених до реальних умов розташування об'єкта на місцевості.

У науковій роботі, в результаті розрахунку багатоповерхового вежі Лахта Центр на прогресуюче обвалення було доведено, що будівля забезпечена достатньої стійкості.

Результати дослідження показали, що конструктивні рішення для запобігання прогресуючого обвалення прийняті в проекті є задовільними для забезпечення стійкості вежі.

