

НАЦІОНАЛЬНИЙ АВІАЦІЙНИЙ УНІВЕРСИТЕТ



Ігор Пархомей, Валерій Козловський,  
Сергій Гнатюк, Мирослав Рябий

# МЕТОДИ БЕЗПЕЧНОЇ ОБРОБКИ ІНФОРМАЦІЇ У БАГАТОПОЗИЦІЙНИХ СИСТЕМАХ РАДІОЛОКАЦІЇ

МОНОГРАФІЯ

Рекомендовано Вченою радою  
Національного авіаційного університету



Видавництво  
«Центр учбової літератури»  
Київ – 2017

УДК 621.396.96  
П 18

*Рекомендовано до друку  
Вченою радою Національного авіаційного університету  
(протокол №2 від 23 березня 2017 року)*

**Рецензенти:**

**О.Г. Корченко**, д.т.н., професор, завідувач кафедри безпеки інформаційних технологій Національного авіаційного університету (м. Київ);

**О.А. Смірнов**, д.т.н., професор, завідувач кафедри кібербезпеки та програмного забезпечення Центральноукраїнського національного технічного університету (м. Кропивницький);

**В.А. Лахно**, д.т.н., професор, завідувач кафедри кібербезпеки та управління захистом інформаційних систем Європейського університету (м. Київ).

**П 18 Пархомей І.** Методи безпечної обробки інформації у багатопозиційних системах радіолокації [текст] монографія / І. Пархомей, В. Козловський, С. Гнатюк, М. Рябий. – К. : «Центр учбової літератури», 2017. – 230 с.

**ISBN 978-617-673-685-1**

У монографії розглянуті проблеми формування, обробки та захисту радіолокаційної інформації в системах радіобачення авіаційно-наземного базування зі змінною відносною просторовою конфігурацією при дистанційному зондуванні радіопомітних об'єктів та об'єктів спостереження з радіопоглинаючою поверхнею. Робота враховує останні досягнення в галузі радіолокації і безпечних телекомунікаційних технологій. Монографія розрахована на широке коло читачів: наукових працівників, докторантів, аспірантів, магістрантів та інженерів.

ISBN 978-617-673-685-1

УДК 665.733(075.8)

## ЗМІСТ

<b>ПЕРЕЛІК УМОВНИХ ПОЗНАЧЕНЬ.....</b>	<b>8</b>
<b>ВСТУП.....</b>	<b>11</b>
<b>РОЗДІЛ 1. МОДЕЛІ СИСТЕМ РАДІОБАЧЕННЯ АВІАЦІЙНО-НАЗЕМНОГО БАЗУВАННЯ .....</b>	<b>14</b>
1.1. Моделі режимів спостереження об'єктів моніторингу в системах радіобачення .....	14
1.2. Моделі радіолокаційної інформації в системах радіобачення .....	17
1.3. Моделі структурної побудови багатопозиційних СРБ авіаційно-наземного базування зі змінною відносною просторовою конфігурацією .....	21
1.4. Моделі структурної побудови цифрових приймачів траєкторного сигналу і алгоритми його обробки .....	30
1.5. Ієрархічна модель багатопозиційних систем радіобачення авіаційно-наземного базування зі змінною відносною конфігурацією .....	37
1.6. Математична модель функціонування багатопозиційних систем радіобачення авіаційно-наземного базування зі змінною відносною просторовою конфігурацією в умовах складної сигнально-завадової обстановки .....	44
Висновки до розділу .....	50
<b>РОЗДІЛ 2. МЕТОДИ ТА АЛГОРИТМИ ВИЗНАЧЕННЯ ВЗАЄМНИХ ВЕКТОРІВ ПОЛОЖЕННЯ ЕЛЕМЕНТІВ БАГАТОПОЗИЦІЙНИХ СИСТЕМ РАДІОБАЧЕННЯ АВІАЦІЙНО-НАЗЕМНОГО БАЗУВАННЯ ЗІ ЗМІННОЮ ВІДНОСНОЮ ПРОСТОРОВОЮ КОНФІГУРАЦІЄЮ ПІД ЧАС ДИСТАНЦІЙНОГО ЗОНДУВАННЯ .....</b>	<b>52</b>
2.1. Аналіз існуючих методів оцінки параметрів траєкторії ЛА .....	52
2.2. Алгоритм оцінки параметрів траєкторії ДПЛА в просторі повного вектора вимірів .....	63

2.3. Алгоритм оцінки параметрів траєкторії ДПЛА з урахуванням додаткової радіолокаційної інформації .....	67
2.4. Алгоритм оцінки параметрів траєкторії ДПЛА в просторі неповного вектора вимірів .....	71
2.5. Математична модель оцінки параметрів траєкторії радіокерованого дистанційно пілотованого літального апарата .....	73
2.5.1. Мета і задачі моделювання .....	73
2.5.2. Опис елементів математичної моделі оцінки параметрів траєкторії радіокерованого дистанційно пілотованого літального апарата .....	73
2.5.3. Аналіз результатів моделювання .....	77
2.6. Методи та алгоритми радіокерування групою дистанційно пілотованих літальних апаратів у складі багатопозиційної системи радіобачення авіаційно-наземного базування зі змінною відносною просторовою конфігурацією .....	83
Висновки до розділу .....	93

<b>РОЗДІЛ 3. МЕТОДИ І АЛГОРИТМИ ОБРОБКИ РАДІОЛОКАЦІЙНОЇ ІНФОРМАЦІЇ ПРО РАДІОПОМІТНІ ОБ'ЄКТИ СПОСТЕРЕЖЕННЯ В БАГАТОПОЗИЦІЙНИХ СИСТЕМАХ РАДІОБАЧЕННЯ АВІАЦІЙНО-НАЗЕМНОГО БАЗУВАННЯ ЗІ ЗМІННОЮ ВІДНОСНОЮ ПРОСТОРОВОЮ КОНФІГУРАЦІЄЮ .....</b>	<b>96</b>
3.1. Способи й алгоритми частотної, просторової, часової й фазової синхронізації окремих бортових радіолокаційних засобів в багатопозиційній системі радіобачення авіаційно-наземного базування зі змінною відносною просторовою конфігурацією .....	96
3.1.1. Способи просторової, часової й фазової синхронізації бортових радіолокаційних засобів .....	96
3.1.2. Алгоритми частотної, фазової й просторово-часової синхронізації елементів системи при багатопозиційному виявленні та супроводженні об'єктів спостереження .....	100
3.1.2.1. Алгоритм частотної синхронізації .....	100
3.1.2.2. Алгоритми фазової синхронізації .....	101
3.1.2.3. Алгоритми просторово-часової синхронізації роботи наземного	

пункту збору та обробки радіолокаційної інформації .....	101
3.1.2.4. Алгоритми просторово-часової синхронізації ведених бортових радіолокаційних засобів .....	107
3.2. Огляд простору, виявлення й супровід об'єктів спостереження в багатопозиційних системах радіобачення авіаційно-наземного базування...	110
3.2.1. Способи огляду простору групою бортових радіолокаційних засобів у складі багатопозиційної системи радіобачення авіаційно-наземного базування .....	111
3.2.2. Алгоритми спільної обробки сигналів в багатопозиційних системах радіобачення авіаційно-наземного базування .....	116
3.2.3. Виявлення сигналів і вимір координат об'єктів спостереження в багатопозиційних системах радіобачення авіаційно-наземного базування .....	120
3.2.4. Супровід об'єктів спостереження за швидкістю в умовах багатопозиційного локації .....	127
3.2.5. Вибір керованих параметрів огляду простору за дальністю й кутівими координатами в багатопозиційних системах радіобачення авіаційно-наземного базування .....	131
3.2.6. Відображення результатів огляду на дисплеях наземного пункту збору та обробки радіолокаційної інформації .....	134
3.2.7. Узагальнені алгоритми узгодження швидкостей огляду за дальністю й кутівими координатами в багатопозиційних системах радіобачення авіаційно-наземного базування .....	136
3.2.8. Проблеми об'єднання, ототожнення й побудови траєкторій руху об'єктів спостереження при багатопозиційному виявленні та супроводженні в системах радіобачення авіаційно-наземного базування .....	138
3.3. Обґрунтування вимог до архітектури та характеристик обчислювальних засобів наземного пункту збору й обробки радіолокаційної інформації та бортових радіолокаційних засобів багатопозиційних систем радіобачення авіаційно-наземного базування .....	140
3.4. Обґрунтування вимог до характеристик ліній зв'язку між бортовими радіолокаційними засобами та наземним пунктом збору й обробки радіолокаційної інформації в багатопозиційних системах радіобачення авіаційно-наземного базування .....	143
3.5. Теоретичне обґрунтування можливості реалізації нано-фрактальних	

технологій класифікації радіопомітних об'єктів спостереження в багато- позиційних системах радіобачення авіаційно-наземного базування .....	144
Висновки до розділу .....	151

<b>РОЗДІЛ 4. ПЕРСПЕКТИВНІ МЕТОДИ ФОРМУВАННЯ Й ОБРОБКИ РАДІОЛОКАЦІЙНОЇ ІНФОРМАЦІЇ ПРО ОБ'ЄКТИ З РАДІОПОГЛИНАЮЧОЮ ПОВЕРХНЕЮ В БАГАТОПОЗИЦІЙНИХ СИСТЕМАХ РАДІОБАЧЕННЯ АВІАЦІЙНО-НАЗЕМНОГО БАЗУВАННЯ ЗІ ЗМІННОЮ ВІДНОСНОЮ ПРОСТОРОВОЮ КОНФІГУРАЦІЄЮ .....</b>	<b>153</b>
4.1. Теоретичне обґрунтування ефекту перевипромінювання ЕМХ внаслідок резонансного збудження радіопоглинаючої речовини .....	153
4.1.1. Гіпотеза щодо можливості використання резонансного електромаг- нітного поля для отримання радіолокаційної інформації про об'єкти спостереження із радіопоглинаючою поверхнею та її математична фор- малізація .....	153
4.1.2. Обґрунтування взаємовпливу явища резонансного збудження ра- діопоглинаючої поверхні об'єктів спостереження на їх локацію засобами системи радіобачення авіаційно-наземного базування .....	156
4.1.2.1. Фізико-математичне пояснення процесу взаємодії надвисокочас- тотного сигналу з кристалічною структурою радіопоглинаючого екрана	156
4.1.2.2. Умови виникнення ефекту самозбудження в речовинах радіопоглинаючих екранів .....	162
4.2. Частотно-фазовий метод виявлення об'єктів спостереження із радіопоглинаючим покриттям .....	166
4.3. Пасивно-активний метод супроводження об'єктів із радіопоглинаю- чою поверхнею .....	170
4.4. Адаптивний метод керування антенно-хвильоводною системою бортових радіолокаційних засобів системи радіобачення під час супроводження об'єктів спостереження із радіопоглинаючою поверхнею	177
4.4.1. Шляхи зниження динамічної помилки супроводження об'єктів спостереження із радіопоглинаючою поверхнею .....	177
4.4.2. Розробка математичного апарату адаптивного методу керування антенною бортових радіолокаційних засобів в режимі супроводження	

об'єктів спостереження із радіопоглинаючою поверхнею .....	179
4.4.3. Розрахунок умов для бажаного процесу супроводження об'єктів спостереження із радіопоглинаючою поверхнею .....	182
4.4.4. Адаптивний метод керування антеною під час супроводження об'єктів спостереження із радіопоглинаючою поверхнею .....	187
4.5. Обґрунтування можливості застосування резонансного електромагнітного поля для радіолокації об'єктів спостереження із радіопоглинаючою поверхнею .....	192
Висновки до розділу .....	197

**РОЗДІЛ 5. ОБҐРУНТУВАННЯ РЕКОМЕНДАЦІЙ ЩОДО ПРАКТИЧНОЇ РЕАЛІЗАЦІЇ МЕТОДІВ РАДІОЛОКАЦІЇ ОБ'ЄКТІВ СПОСТЕРЕЖЕННЯ ІЗ РАДІОПОГЛИНАЮЧОЮ ПОВЕРХНЕЮ В БАГАТОПОЗИЦІЙНИХ СИСТЕМАХ РАДІОБАЧЕННЯ АВІАЦІЙНО-НАЗЕМНОГО БАЗУВАННЯ .....**

5.1. Обґрунтування рекомендацій щодо можливості технічної реалізації методів локації об'єктів спостереження із радіопоглинаючою поверхнею	199
5.1.1. Обґрунтування рекомендацій щодо удосконалення роботи бортових радіолокаційних засобів систем радіобачення в режимах виявлення та супроводження об'єктів спостереження із радіопоглинаючою поверхнею .....	199
5.1.2. Обґрунтування рекомендацій щодо удосконалення системи керування антеною бортових радіолокаційних засобів в режимі супроводження об'єктів спостереження із радіопоглинаючою поверхнею	200
5.2. Оцінка ефективності радіолокації об'єктів спостереження із радіопоглинаючою поверхнею .....	207
5.3. Практичні рекомендації щодо використання елементної бази для побудови резонансних бортових радіолокаційних засобів .....	211
Висновки до розділу .....	219

**ВИСНОВКИ .....**

**СПИСОК ВИКОРИСТАНИХ ДЖЕРЕЛ .....**

## ПЕРЕЛІК УМОВНИХ ПОЗНАЧЕНЬ

<b>АЛП</b>	арифметичний логічний пристрій
<b>АП</b>	автопілот
<b>АС</b>	антенна система
<b>АСК</b>	автоматизована система керування
<b>АХС</b>	антенно-хвилевідна система
<b>АЦП</b>	аналого-цифрове перетворення
<b>БВКВ</b>	блок видачі керуючих впливів
<b>БОС</b>	бортова обчислювальна система
<b>БОСт</b>	блок оцінки станів
<b>БПВС</b>	багатопозиційне виявлення та супроводження
<b>БПР</b>	блок прийняття рішення
<b>БП СРБ АНБ ЗВПК</b>	багатопозиційна система радіобачення зі змінною відносною просторовою конфігурацією
<b>БРЛЗ</b>	бортовий радіолокаційний засіб
<b>БРТС</b>	бортова радіотехнічна система
<b>БУНВД</b>	блок усунення неоднозначності виміру дальності
<b>БЦОМ</b>	бортова цифрова обчислювальна машина
<b>ВДС</b>	вузький дальномірний строб
<b>ВЗ</b>	відеозображення
<b>ВКС</b>	вузький кутівий строб
<b>ВМГ</b>	високоефективний магнітний генератор
<b>ВП</b>	розв'язувальний пристрій
<b>ДЗ</b>	дистанційне зондування
<b>ДЗП</b>	доплерівське звуження променя
<b>ДЦЛА</b>	дистанційно пілотований літальний апарат
<b>ДПФ</b>	дискретне перетворення Фур'є
<b>ДСА</b>	діаграма спрямованості антени
<b>ЕКП</b>	електронне керування променем
<b>ЕМЕ</b>	електромагнітна енергія
<b>ЕМП</b>	електромагнітне поле
<b>ЕПВ</b>	ефективна площа відбиття
<b>ЕПР</b>	ефективна площа розсіювання
<b>ЗВШ</b>	завада, що веде за швидкістю
<b>ЗП</b>	запам'ятовуючий пристрій
<b>ІТМС</b>	інформаційно-телеметрична система
<b>КА</b>	космічний апарат
<b>КЗ</b>	канал зв'язку
<b>КК</b>	команди керування
<b>КСС</b>	кутовий строб супроводження
<b>КТВК</b>	канал точного визначення координат
<b>ЛА</b>	літальний апарат
<b>ЛЕП</b>	лінія електропередач
<b>ЛЗ</b>	лінія зв'язку



<b>ЛЧМ</b>	лінійна частотна модуляція
<b>МОРЛІ</b>	модуль обробки радіолокаційної інформації
<b>НВЧ</b>	надвисока частота
<b>НЛОС</b>	низьколітятий об'єкт спостереження
<b>НЛР</b>	нечіткий логічний регулятор
<b>НР</b>	низьке розділення
<b>НРЛЗ</b>	наземний радіолокаційний засіб
<b>НРЦ</b>	наземна рухома ціль
<b>НС</b>	навігаційна система
<b>НЧП</b>	низькочастотне повторення
<b>ОНПКЗОРЛІ</b>	об'єднаний наземний пункт керування, збору та обробки радіолокаційної інформації
<b>ОП</b>	обчислювальний пристрій
<b>ОС</b>	об'єкт спостереження
<b>ПВІ</b>	пристрій відображення інформації
<b>ПВП</b>	псевдовипадкова послідовність
<b>ПЕВП</b>	питома ефективна відбиваюча поверхня
<b>ПЕОМ</b>	персональна електронно-обчислювальна машина
<b>ПК</b>	пункт керування
<b>ПКП</b>	пристрій керування променем
<b>ПМВ</b>	підмодуль радіовипромінювання
<b>ПМП</b>	підмодуль прийому радіолокаційної інформації
<b>ПНК</b>	перетворювач напруга-код
<b>ПОС</b>	пристрій обробки сигналу
<b>ПП</b>	пеленгаційна помилка
<b>ППМ</b>	приймально-передавальний модуль
<b>ПРД</b>	передавач НВЧ коливач
<b>ПФН</b>	просторова функція невизначеності
<b>ПЦ</b>	повітряна ціль
<b>РБРЛЗ</b>	рознесені (у просторі) бортові радіолокаційні засоби
<b>РК</b>	радіокерування
<b>РК</b>	радіокоманди
<b>РЛЗ</b>	радіолокаційне зображення
<b>РЛІ</b>	радіолокаційна інформація
<b>РЛК</b>	радіолокаційний канал
<b>РЛС</b>	радіолокаційна станція
<b>РП</b>	реальний промінь
<b>РПП</b>	радіопоглинаюча поверхня
<b>РПр</b>	радіопромінь
<b>РСА</b>	радіолокатор із синтезованою апертурою
<b>РСН</b>	рівносигнальний напрямок
<b>РХ</b>	радіохвиля
<b>СА</b>	синтезована апертура
<b>САР</b>	синтезована антенна решітка
<b>СВОС</b>	система відображення об'єктів спостереження
<b>СКА</b>	система керування антеною

<b>Скал</b>	система керування польотом
<b>СКП</b>	середньоквадратична помилка
<b>СРБ</b>	система радіобачення
<b>СРНС</b>	супутникові радіонавігаційні системи
<b>СРЦ</b>	селекція рухомих цілей
<b>СУ</b>	система утримання (ЛА на визначеній траєкторії руху)
<b>СЩП</b>	спектральна щільність потужності
<b>ТОВ</b>	телевізійний оптичний візир
<b>ФАР</b>	фазована антенна решітка
<b>ФД</b>	фазовий детектор
<b>ФКМ</b>	фазо-кодова маніпуляція
<b>ФН</b>	функція невизначеності
<b>ФП</b>	функція подібності
<b>ФС</b>	фокусоване синтезування
<b>ФСА</b>	фокусування синтезованої апертури
<b>ЦП</b>	цифровий передавач
<b>ЦРФ</b>	цифровий режекторний фільтр
<b>ЦСПД</b>	цифрова система передачі даних
<b>ШДС</b>	широкий дальномірний строб
<b>ШКС</b>	широкий кутовий строб
<b>ШПС</b>	шумоподібний сигнал
<b>ШПФ</b>	швидке перетворення Фур'є

## ВСТУП

Сучасні бортові радіотехнічні системи (БРТС) спостереження за земною поверхнею та навколосезним простором, що встановлюються на літальних апаратах (ЛА), мають ряд переваг (у порівнянні з оптичними системами), а саме: слабку залежність від метеумов, можливість роботи в будь-який час доби, можливість вимірювань дальності поряд із кутовими координатами, що дозволяє отримувати тривимірні зображення. Всі ці переваги надають актуальність розробкам автономних систем радіобачення (СРБ), використання яких дозволяє спостерігати наземну та повітряну обстановку на екрані індикатора оператором визначеної системи, що підвищує безпеку польотів в умовах поганої видимості на малій висоті, а також ефективність виявлення і розпізнавання об'єктів на отриманих зображеннях.

Із розвитком радіотехнічної та обчислювальної технологій такі системи можуть стати основою для широкого розповсюдження БРТС як малогабаритних персональних засобів безпеки польотів літаків і вертольотів на будь-якій висоті і в будь-яких умовах їх застосування, а також можуть використовуватися як системи моніторингу за земною поверхнею та навколосезним простором на борту дистанційно пілотованих літальних апаратів (ДПЛА).

Разом з цим існує ряд практично важливих науково-технічних проблем, пов'язаних з отриманням радіозображень (РЗ) високого розділення в різних режимах спостереження, в тому числі в передній зоні огляду, та використанням даної інформації для виконання практичних завдань у процесі виявлення, розпізнавання та супроводу об'єктів спостереження.

Сучасні концепції розвитку СРБ орієнтовані на створення багатофункціональних засобів спостереження за поверхнею і повітряною обстановкою з підвищеною детальністю зображень за лінією польоту і якістю зображень, необхідних для інформаційного забезпечення польотів ЛА та споживачів такої інформації. У контексті визначених концепцій гостро стоїть питання щодо вдосконалення методів отримання і обробки зображень поверхні та повітряної обстановки в різних режимах польоту ЛА. Для цього необхідно теоретичне узагальнення і вирішення науково-технічної проблеми, пов'язаної зі створенням відповідного методичного і алгоритмічного апарату для існуючих і перспективних бортових радіолокаційних систем (БРЛС) радіобачення і обробки радіолокаційних зображень (РЛЗ), який повинен охоплювати основні режими спостереження за поверхнею і повітряною обстановкою за курсом польоту ЛА на базі БРТС.

Актуальність розгляду визначених питань обумовлена необхідністю отримання РЛЗ об'єктів в передній зоні огляду БРТС з урахуванням зростаючих вимог до оперативності й точності визначення (виявлення) зображень об'єктів спостереження в реальному масштабі часу в умовах складної сигнально-завадової обстановки.

Значний внесок у вирішення проблеми підвищення роздільної здатності РТС шляхом реалізації багатопозиційного прийому та цифрової обробки радіолокаційної інформації зробили вітчизняні та зарубіжні вчені: *Богданович В. Ю., Рудаков В. І., Слюсар В. І., Антіпов В. М., Бойко Б. В., Буренін Н. І., Горяїнов В. Т., Караваєв В. В., Кондратенков Г. С., Кулін А. Н., Мельник Ю. А., Митник Л. М., Михайлов Б. А., Потехін В. А., Реутов А. П., Саблін В. М., Сазонов В. В., Толстов Є. Ф., Феоکتистов Ю. А., Wiley С.А* [1, 2, 3, 4, 5, 6–8, 9, 10, 11, 12–14, 15, 16, 17, 18].

На даний час в провідних країнах світу пріоритетним напрямом є розвиток космічних і літакових РТС бічного огляду (БО) із синтезованою апертурою (СА). Про це свідчать розробки РСА космічного базування, створеної в НВО "Вега-М" на базі перших розробок "Екор-1" і "Екор-1В" для дистанційного зондування Землі з розділенням в режимі детальної розвідки до 2 м для висот орбіти 450–500 км і довжиною хвилі 9,6 см [4]; літакові РСА четвертого покоління "Абдукція", створені в ГУП НДІ "Кулон" на базі попередніх розробок "Шомпол", "Піка" і "Ронсара" для проведення радіозйомки місцевості з роздільною здатністю краще 1 м в діапазоні висот польоту літака [168]; літакова РСА "DTEMS" фірми "Lookheed Martin" (США) [19] з цифровою системою картографування і вимірювання висоти рельєфу (інтерферометричним методом) для отримання зображень поверхні, що доповнюються космічними фотознімками (дані тривимірного зображення місцевості поставляються по мережі Internet); космічний супутник радіорозвідки "Лакросс" (США) з розділенням краще 1 м для висоти орбіти 700 км і довжини хвилі 3 см [4]; комплекс "SIR-C/X-SAR", створений за замовленням НАССА і космічних управлінь Німеччини та Італії для системи глобального моніторингу Землі з розділенням 1,6 м на висоті 220 км та інші.

Розвиток радіолокаційних систем із синтезованою апертурою (РСА) надає можливість отримувати РЗ об'єктів, які наближаються за деталістністю до оптичних зображеннях, що привело до появи нового класу задач у радіотехніці, пов'язаних з автоматичним виявленням та розпізнаванням зображень протяжних об'єктів на поверхні за їх просторовими геометричними формами, ідентифікацією отриманих РЗ за картою місцевості. Удосконалюються системи обробки РЗ поверхні, які багато в чому спираються на досвід обробки відеозображень (ВЗ). У цьому сенсі близькими до РБ є оптична локація, дистанційне зондування Землі з космосу, стеження за рухомими об'єктами за допомогою відеодатчиків.

Одночасно приділяється увага дослідженням розвитку СРБ у передній зоні огляду в режимі реального променя на базі БРТС польоту ЛА на висотах від 200 до 400 м, що діють на невеликих дальностях (5–10 км) в міліметровому і сантиметровому діапазоні радіохвиль (РХ) [19, 20]. Проводяться інтенсивні дослідження існуючих однопроменевих СРБ на основі фазованих антенних решіток (ФАР) [21]. Розробляються РСА переднього огляду з підвищеним відношенням сигнал/завада і розділенням за рахунок більш складних методів обробки, ніж у РСА бічного огляду [22–26]. Науково-дослідна лабораторія Білоруського державного університету інформатики і радіоелектроніки випускає РТС, призначену для маловисотних польотів вертольотів і легких літаків у гірській місцевості, в зонах міської і промислової забудови, над високовольними лініями електропередач (ЛЕП). Дальність виявлення дротів ЛЕП діаметром 10 мм такої РЛС складає  $D < 700$  м, зона за азимутом  $120^\circ$ , за кутом місця  $\pm 15^\circ$ , період сканування одного азимутального рядка складає 0,075 с. Компанією "Холдинг-Ленінець" (РФ) розроблений радар VID-95 міліметрового діапазону з електронним скануванням у секторі  $\pm 45^\circ$  з шириною діаграми спрямованості антени (ДСА) за азимутом  $0,5^\circ$  та за кутом місця  $8^\circ$ .

Створюються РТС для вирішення задач огляду льотного поля в умовах поганої видимості і виявлення об'єктів під час польоту на малих висотах, при заході ЛА на посадку [19–20]. Французька фірма "Dassault Elektronique" випускає аеродромну імпульсно-доплерівську РТС "Rapsodie" 3 см діапазону з шириною ДСА  $1,5^\circ$ , сектором огляду  $170^\circ$  та електронним скануванням ДСА у вигляді ФАР, що встановлюється на висоті 60 м з метою контролю стану злітно-посадкової смуги. Німецька фірма АЕФ розробила вертолiтний РТС попередження зіткнень з ЛЕП із

дальністю дії до  $D=1000$  м. Така РТС має механічне сканування з великою швидкістю, характерною для систем з електронним керуванням променем (ЕКП) (частота обертання антенної системи 1800 об/хв), ширину ДСА  $2^\circ$ , сектор огляду за азимутом  $180^\circ$ , за кутом місця  $30^\circ$ , період огляду 0,5 с. Французька фірма "Thomson-CSF" розробила РТС міліметрового діапазону "Ромео-2", призначену для попередження зіткнень ЛА з перешкодами, дальність дії 3 км, антена з механічним приводом.

Французька фірма «Siemens» розробила вертолітну РТС, призначену для отримання на борту 3-вимірною зображення рельєфу місцевості попереду за курсом польоту в інтересах пілотування вночі і в складних метеоумовах.

Розглянуті РТС забезпечують отримання РЗ з розділенням за азимутом порядку  $1^\circ$ – $2^\circ$  при використанні в основному вیاлових ДСА, тому їх можливості отримання детальних зображень поверхні з визначенням висоти обмежені. Наприклад, РТС фірми «Сіменс» і РТС VID-95 високоефективні при спостереженні поверхні, але не забезпечують отримання матриці висот, що знижує їх ефективність при забезпеченні безпеки маловисотних польотів. Із середини 90-х років у провідних країнах світу реалізується низка програм з удосконалення систем маловисотного польоту і посадки в умовах поганої видимості [27].

В останні роки створені концепції інформаційного забезпечення маловисотних польотів літальних апаратів за допомогою автономних БРТС, [28, 29], які обмежуються розглядом окремих площинних зрізів зображення поверхні за лінією польоту ЛА і не розкривають ані методики підвищення роздільної здатності БРТС при передньому огляді, ані способів отримання і обробки тривимірних РЗ поверхні.

Проблема створення РСА для передньої зони огляду на базі БРТС розглядається в роботах Кондратенкова Г.С., Фролова О.Ю., Орлова М.С. [22–25] і пропонуються її вирішення або у вигляді доплерівського звуження променя (ДЗП) з визначенням неоднозначності за доплерівською частотою, що вимагає помітного збільшення часу синтезування, або шляхом використання спеціальних діаграм спрямованості, що являє певні труднощі в реалізації. Більш зручним для спостереження в передній зоні огляду є режим реального променя з його електронним управлінням. На потенційні можливості такого режиму при використанні статистично оптимальних алгоритмів обробки спостережень для підвищення роздільної здатності БРТС за кутовими координатами вказували Сверлінг Р, Буров В. А., Дмитрієв О. В., Проскурін В. І. [30–32].

Недослідженим є режим маловисотного польоту при формуванні тривимірних РЗ об'єктів на поверхні з підвищеним розділенням. Недостатньо дослідженими є задачі просторово-часової обробки з метою підвищення якості РЗ: усунення змазувань, придушення спекл-шумів без просторових спотворень РЗ об'єктів. Недостатньо відображена в публікаціях проблема побудови СРБ для виявлення, розпізнавання та супроводження об'єктів на РЗ.

Поновлюється практичний інтерес до вирішення науково-технічної проблеми підвищення роздільної здатності СРБ у передній зоні спостереження за рахунок багатопозиційного прийому радіолокаційної інформації.

## РОЗДІЛ 1

### МОДЕЛІ СИСТЕМ РАДІОБАЧЕННЯ АВІАЦІЙНО-НАЗЕМНОГО БАЗУВАННЯ

#### 1.1. Моделі режимів спостереження об'єктів моніторингу в системах радіобачення

Сучасна система спостереження являє собою бортову моноімпульсну доплерівську РТС, яка працює в міліметровому діапазоні довжин хвиль (ДХ) у режимі випромінювання з низькочастотним повторенням (НЧП) та поєднана з бортовим комп'ютером і навігаційними датчиками. При цьому формується вузький промінь, який на рівні 0,5 потужності становить, наприклад, за азимутом і за кутом місця одиниці градусів. Передбачається наявність антенної системи з ЕКП типу ФАР, в якій час перемикання променя становить десяті й менші частки однієї мікросекунди:  $T < 1/10 \text{ мкс} = 10^{-7} \text{ с}$ .

Наявність ЕКП дозволяє створити режим швидкого огляду контрольованої ділянки простору з перемиканням положення променя за азимутом і кутом місця за малий проміжок часу. Така технологія спостережень дає можливість впровадження оптимальних методів вагової обробки амплітуд прийнятих сигналів в реальному масштабі часу, що дозволяє досягти роздільної здатності РТС за кутовими координатами в кілька разів меншої за ширину головної пелюстки ДСА [31]. Передбачається наявність АС з високою швидкістю механічного керування променем. Як в електронному, так і в механічному варіанті АС існує можливість накопичення даних для осереднення. Наприклад, при частоті випромінювання 8 кГц (період випромінювання  $T_{\text{вип}} = 0,125 \text{ мс}$ ) за час одного положення променя 10 мс приходить 80 імпульсів (довжиною, наприклад,  $\tau_{\text{имп}} = 1/7 \text{ мкс} = 0,142 \cdot 10^{-3} \text{ мс}$ ), що дозволяє шляхом осереднення значно підвищити відношення сигнал/шум. Однак при цьому виникають динамічні помилки, пов'язані з переміщенням об'єкта-носія РТС, які меншою мірою позначаються при спостереженні поверхні з низькошвидкісних літальних апаратів (наприклад, вертольотів та ДПЛА).

Режими спостереження розрізняються залежно від способу спостереження зони огляду за азимутом і кутом місця, за способом первинної обробки відбитих сигналів, за висотою польоту об'єкта-носія РТС, за напрямком огляду і за типом об'єктів спостереження.

За способом спостереження розглядаються режими з телевізійним (порядковим) оглядом контрольованої ділянки простору з фіксованим положенням променя.

За способом первинної обробки відбитих сигналів можуть розглядатися два режими: режим реального променя (РП) і режим вузькосмугової доплерівської фільтрації. У режимі РП відбиті сигнали в сумарному та різницевому каналах проходять тракт первинної обробки, квадратурні канали фазового детектування, амплітудне детектування, стробування за дальністю і після перетворення з аналогової в цифрову форму (АЦП) передаються на алгоритми цифрової обробки первинних

радіозображень. Первинне РЗ являє сукупність амплітуд, отриманих в  $i$ -х елементах розділення за дальністю при  $j$ -х,  $k$ -х положеннях променя за азимутом й кутом місця.

У режимі ДЗП сигнали з виходу квадратурних каналів фазового детектування після стробування за дальністю і аналого-цифрового перетворення (АЦП) передаються на процесор швидкого перетворення Фур'є (ШПФ), де піддаються вузькосмуговій доплерівській фільтрації. Результатом такої обробки є отримання первинного РЗ у вигляді сукупності амплітуд, отриманих в  $i$ -х елементах розділення за дальністю в  $j$ -х фільтрах доплерівських частот. Первинне РЗ прив'язується до дискретного  $\mu$ -у моменту часу зондування  $t_\mu$  та передається на алгоритми цифрової обробки зображень.

У режимі РП (або низького розділення (НР)) розділення первинного РЗ за кутами визначається шириною ДСА (на рівні 0,5 потужності сигналу або 0,7 за амплітудою).

В режимі ДЗП на невеликих дальностях маловисотного польоту без урахування сферичності фронту відбитої хвилі збільшення розділення за азимутом виявляється порівняно невеликим (10 - 30 разів) на відміну від режиму фокусованого синтезування (ФС), що враховує кривизну хвилі і дає надвисоке розділення за азимутом (100 - 1000 разів).

Для забезпечення режиму високого та надвисокого розділення пред'являються підвищені вимоги до стабільності польоту ЛА, який зазвичай виконується на великій висоті. При цьому алгоритм синтезування апертури відповідно до кореляційного методу синтезу являє собою згортку відбитого сигналу з опорною функцією (кореляційний інтеграл) і реалізується у вигляді лінійного цифрового фільтра [8]. Реалізувати такі режими в умовах маневреного маловисотного польоту проблематично.

У залежності від висоти польоту носія БРЛЗ розрізняють режими маловисотного і висотного польоту. Маловисотні польоти зазвичай виконуються на висоті: 25 - 500 м (транспортний); 25 - 300 м (бойовий); менше 20 - 25 м (режим надмаловисотного польоту). При цьому мінімальна дальність спостереження, необхідна для безпеки маловисотних польотів, становить 1 - 1,5 км.

У залежності від напрямку огляду розрізняють передній, передньо-боковий і бічний режими огляду БРЛЗ.

У залежності від типу об'єктів спостереження розрізняють огляд поверхні і огляд повітряного простору. Об'єктами спостереження на поверхні є: нерухомі протяжні об'єкти (будівлі, аеродроми, мости, лінії електропередач, труби тощо), рухомі або нерухомі радіоконтрастні (відносно фону) точкові об'єкти (кораблі, рухома техніка тощо). Об'єктами спостереження в повітряному просторі є ЛА.

При спостереженні об'єктів за допомогою РБ [23] виникає проблема їх розпізнавання різного рівня складності: виявлення (об'єкти присутні або відсутні, об'єкти рухаються або нерухомі), визначення координат для їх супроводу, класифікація об'єктів за їх приналежністю до того чи іншого типу.

Для розпізнавання в радіотехніці використовуються амплітудні, поляризаційні, тривимірні, багаточастотні, динамічні портрети [23], а також досліджується спектральний склад і часова структура відбитих сигналів з використанням сигналів спеціальної форми (наприклад, з імпульсно-часовим кодом [33]). Разом з тим,

наближення радіозображень за детальністю до оптичних призводить до нової в радіотехніці задачі – автоматичного виявлення та розпізнавання складних протяжних об'єктів з урахуванням їх конфігурації, можливої зміни форми і напрямків рухи.

Якість РЗ об'єктів (чіткість, детальність зображення) залежить від способів спостереження і обробки прийнятих сигналів. Наприклад, у режимі РП для ДСА шириною реального променя для ДС шириною 1 за азимутом на відстані  $R = 1$  км (за похилою дальністю) лінійне розділення за азимутом складає 17 м, що недостатньо для розпізнавання об'єкта за його конфігурацією.

При маловисотному польоті являють інтерес об'єкти, які знаходяться на лінії польоту ЛА (труби, висотні будівлі, політ в каньйоні та ін.). Тому підвищена увага приділяється розгляду режиму переднього огляду при маловисотному польоті. Для розділення протяжного об'єкта з розділенням за азимутом близько 17 м потрібно підвищити розділення не менше ніж у 5 разів, а для точного визначення положення малорозмірного об'єкта – ще більше. Це може бути досягнуто за рахунок використання режиму ДЗП в передній зоні огляду. Однак режим ДЗП, по-перше, передбачає досить велику швидкість і стабільність руху носія РТС, що не завжди виконується, наприклад при маневрі або спостереженні з вертольота. По-друге, при передньому огляді в режимі ДЗП значно збільшується час синтезування, необхідного для отримання заданого розділення.

Дійсно, зсув за доплерівською частотою визначається формулою [23]

$$f_d = \frac{2V}{\lambda} \cos \varphi, \quad (1.1)$$

де  $V$  - швидкість руху об'єкта-носія;  $\lambda$  - довжина хвилі РТС;  $\varphi$  - кут між вектором швидкості носія і траєкторією приходу відбитого сигналу (прямою лінією).

При зміні кута  $\varphi$  доплерівська частота змінюється на

$$f_d = \frac{2V\Delta\varphi}{\lambda} \sin \varphi. \quad (1.2)$$

Для здійснення операцій синтезування в елементі розділення за частотою при азимуті  $\varphi$  необхідно виконання рівності  $\Delta f_d = \delta f$ , де  $\delta f = 1/T_c$  - частота сигналу,  $T_c$  - час синтезування [23]. Так, при швидкості  $V = 50$  м/с для станції 8-мм діапазону ( $\lambda = 0,008$  м) для отримання розділення  $1^0/10$  ( $\Delta\varphi = 0,0017$ ) при відхиленні відбитого променя на кут  $\varphi = 1^0$  щодо вектора швидкості руху носія потрібен час синтезування

$$T_c = \frac{\lambda}{2V\Delta\varphi \sin \varphi} = 2,77 \text{ с}, \quad (1.3)$$

тобто близько 3 с, що неприпустимо при швидкісному маловисотному польоті.



Для виявлення перешкод за лінією маловисотного польоту з використання ДС в'ялового типу (наприклад,  $1^0 \times 5^0$ ) здійснюється сканування променя за азимутом зі зміщенням на  $n$ -у частину ширини ДС. При такому режимі для перегляду зони за азимутом  $\pm 5^0$  при  $n=5$  необхідно  $N=50$  положень променя, що в разі механічної АС з часом перемикання 10 мс вимагає 0,5 с. При розширенні зони огляду за азимутом (і за кутом місця) число перемикань збільшується і при  $N=100$  становить 1 с. За цей час об'єкт-носії, що рухається зі швидкістю  $V=100$  м/с, проходить 100 м, або з урахуванням часу реакції пілота (оператора ДПЛА) на перешкоду (1-2 с) – 300 м. У таких умовах подальше розширення зони огляду за азимутом і кутом місця для механічних АС виявляється небажаним і потребує використання АС з електронним перемиканням.

Центральною проблемою розвитку сучасних РТС у плані РБ і розпізнавання РЗ об'єктів є підвищення роздільної здатності за кутовими координатами при спостереженні в передній зоні огляду в реальному масштабі часу.

Що стосується точності вимірювання дальності, то вона визначається шириною імпульсу сигналу і в сучасних РТС може досягати 1 м [23].

## 1.2. Моделі радіолокаційної інформації в системах радіобачення

Інформацію про поверхні і об'єкти на поверхнях несе в собі поле відбиваючої здатності  $U_0$ , яке являє сукупність характеристик (коефіцієнтів) відбиття від елементарних ділянок поверхні. Поверхня описується в прямокутній системі координат, як функція двох змінних  $z = z(x, y)$  з можливими лініями розриву першого роду.

У результаті впливу реального променя РТС на поверхню утворюється електромагнітне поле відбиття, відповідне полю  $U_0$ . Воно являє сукупність сигналів, відбитих від елементарних ділянок поверхні.

У режимі РП за апертуру АС при певному положенні центра променя в  $\mu$ -му періоді огляду на проміжку часу  $t, t \in [t_{\mu-1}, t_{\mu}]$  приймається сумарний відбитий сигнал, комплексна обвідна якого після проходження тракту первинної обробки в  $q$ -му вимірювальному каналі описується такою моделлю вимірювання:

$$\dot{S}_q(t) = \sum_{j=-n}^n \sum_{k=-m}^m a_q(j, k) \dot{U}(t, j, k) + \dot{P}_q(t), \quad q=1, \bar{Q}, \quad (1.4)$$

де  $Q$  - число каналів;  $\dot{S}_q(t) = S_q(t) e^{i\varphi_q(t)}$  - прийнятий траєкторний сигнал із змінною амплітудою  $S_q(t)$  і вимірюваною фазою  $\varphi_q(t)$ ;  $\alpha_q(i, j)$  - нормовані коефіцієнти ДС  $q$ -го каналу, які характеризують інтенсивність приходу сигналів із  $j$ -го,  $k$ -го кутового напрямку щодо центра променя ( $\alpha_q(i, j)$  - дійсні величини без урахування фазових співвідношень ДС і в загальному випадку можуть бути комплексними);  $\dot{U}(t, j, k) = U_{j,k}(t) e^{i\varphi_{j,k}(t)}$  - складові траєкторного сигналу з амплітудою  $U_{j,k}(t)$ , які несуть інформацію про поле  $U_0$ , і фазою  $\varphi_{j,k}(t)$  в  $j, k$ -х елементах дискрети-

зації в межах ширини ДС за азимутом  $2n+1$  і кутом місця  $2m+1$ ;  $\dot{P}_q(t) = \xi_q(t) + i\eta_q(t)$  - комплексний гаусів білий шум, дійсна  $\xi_q(t)$  і уявна  $\eta_q(t)$  складові якого розподілені за нормальним законом з нульовим математичним сподіванням, амплітуди  $U_{j,k}(t)$  і фази  $\varphi_{jk}(t)$ , в загальному випадку випадкові і їх кореляційні характеристики визначені.

Модель (1.4) в РТС може описувати, наприклад, комплексну обвідну на виході фільтрів низьких частот квадратурних каналів фазового детектування  $q$ -го приймального каналу (сумарного при  $q = 1$  і різницевого при  $q = 2$ ) [8, 34]. Для дійсних коефіцієнтів  $\alpha_q(j, k)$  вираз (1.4) розділяється на дійсну й уявну

$$\begin{aligned} S_q(t) \cos \psi_q(t) & \sum_{j=-n}^n \sum_{k=-m}^m \alpha_q(j, k) U_{jk}(t) \cos \varphi_{jk}(t) + \xi_q(t) \\ S_q(t) \sin \psi_q(t) & \sum_{j=-n}^n \sum_{k=-m}^m \alpha_q(j, k) U_{jk}(t) \sin \varphi_{jk}(t) + \eta_q(t) \end{aligned} \quad (1.5)$$

складові, кожна з яких з урахуванням  $U_{jk}(t) = \bar{U}_{jk}(t) + \Delta U_{jk}(t)$ ,  $\bar{U}_{jk}(t)$  - середнє значення амплітуди,  $\Delta U_{jk}(t)$  - її випадкове відхилення приводиться до виду

$$y_q(t) = \sum_{j=-n}^n \sum_{k=-m}^m \alpha_q(j, k) x_{jk}(t) + w_q(t) \quad (1.6)$$

де  $y_q(t)$  - результат вимірювання в  $q$ -му каналі;  $x_{jk}(t) = x_{jk}^c(t)$  або  $x_{jk}(t) = x_{jk}^s(t)$ ,  $x_{jk}^c(t) = \bar{U}_{jk}(t) \cos \varphi_{jk}(t)$ ,  $x_{jk}^s(t) = \bar{U}_{jk}(t) \sin \varphi_{jk}(t)$ ;  $w_q(t)$  - шуми флуктуації, які дорівнюють сумі центрованих випадкових складових  $\alpha_q(j, k) \Delta U_{jk}(t) \cos \varphi_{jk}(t)$  або  $\alpha_q(j, k) \Delta U_{jk}(t) \sin \varphi_{jk}(t)$  і  $\xi_q(t), \eta_q(t)$ .

У рамках моделі (1.6) задача полягає в знаходженні оцінок  $x_{jk}^c(t)$ ,  $x_{jk}^s(t)$  середньої амплітуди  $\bar{U}_{jk}(t) = \left( (x_{jk}^c(t))^2 + (x_{jk}^s(t))^2 \right)^{1/2}$  і при роздільній обробці сигналів у квадратурних каналах вирішується лише в окремих випадках (нерухомість РТС або врахування впливу руху на зміну фаз).

Для моделювання амплітуди траєкторного сигналу після амплітудного детектування розглядається сума квадратів складових (1.5):

$$S_q^2(t) = \sum_{j=-n}^n \sum_{k=-m}^m \alpha_q^2(j, k) \bar{U}_{jk}^2(t) + \chi_q^2(t) + \varepsilon_q(t), \quad (1.7)$$

де  $\chi_q^2(t)$  - випадкова величина, яка дорівнює сумі  $\alpha_q^2(j, k) \bar{U}_{jk}^2(t)$  і  $\xi_q^2(t), \eta_q^2(t), \varepsilon_q(t)$ ;  $\xi_q^2(t), \eta_q^2(t), \varepsilon_q(t)$  - центрована випадкова величина.

Модель (1.7) приводиться до виду (1.6) шляхом зміщення  $S_q^2(t)$  на величину середнього  $\overline{\chi_q^2(t)}$ , що дає можливість безпосередньо знаходити оцінки  $\overline{U}_{jk}^2(t)$  і, відповідно,  $\overline{U}_{jk}(t)$ . Модель (1.7) не вимагає врахування зміни фаз, але характеризується більш високим рівнем завад у порівнянні з (1.6). Для зниження рівня шумів флюктуації використовується осереднення (1.7) за сукупністю вимірів  $S_q^2(t)$ .

Після стробування траєкторного сигналу (1.4), (1.5) в  $i$ -х елементах розділення дальності на проміжку  $[t_{\mu-1}; t_{\mu}]$  на множині  $j, \hat{e}$ -х положень променя отримується загальна модель первинного РЗ в режимі РП

$$y_q(i, j, k) = \sum_{j_1=-n}^n \sum_{k_1=-m}^m a_q(j_1, k_1) x(i, j + j_1, k + k_1) + w_q(i, j, k), \quad (1.8)$$

в елементах дискретизації  $R_j, \varphi_j, \theta_k$  (дальність, азимут, кут місця), яка використовується для відновлення поля  $X = \{x(i, j, k)\}$  у просторі вимірів  $Y_q = \{y_q(i, j, k)\}$ . Моделювання маловисотного польоту (1.4) передбачає необхідність тривимірного опису елементів поля  $X$ .

Для моделювання амплітудного РЗ  $A(i, j)$ , отриманого в режимі ДЗП шляхом вимірювання амплітуд у  $i$ -х елементах дальності на виході  $j$ -х вузькосмугових доплерівських фільтрів, наближено використовується узагальнена релеївська залежність. При цьому корисний сигнал, відбитий від  $i, j$ -го елемента поверхні (або об'єкта), розмір якого відповідає синтезованому елементу розділення РТС, подається без урахування початкової фази ( $\varphi(t) = 0$ ) як періодична функція часу  $t$  виду

$$S_0(t) = \alpha(i, j) U(t) \cos(\omega_0 t - \varphi(t)) = \alpha(i, j) U(t) \cos \omega_0 t, \quad (1.9)$$

де  $\alpha(i, k)$  - коефіцієнт, що характеризує інтенсивність відбитого сигналу в  $j, k$ -му кутовому напрямі;  $U(t)$  - амплітуда корисного сигналу;  $\omega_0 = 2\pi/\lambda$  - циклічна частота корисного сигналу.

На корисний сигнал впливає завада у вигляді розсіяного підстильною поверхнею шумового сигналу  $S_{\varnothing}(t)$  з випадковою амплітудою  $V_{\varnothing}(t)$  і випадковою початковою фазою  $\varphi_{\varnothing}(t)$ :

$$S_{\varnothing}(t) = V_{\varnothing}(t) \cos(\omega_0 t - \varphi_{\varnothing}(t)), \quad \varphi_{\varnothing}(t) \in [0, 2\pi]. \quad (1.10)$$

Сигнал  $S_{\varnothing}(t)$  розкладається на складові:

$$S_{\varnothing}(t) = V_{\varnothing}(t) \cos(\omega_0 t - \varphi_{\varnothing}(t)) = V_1(t) \cos(\omega_0 t) + V_2(t) \sin(\omega_0 t),$$

де відповідно до простих тригонометричних перетворень встановлюється зв'язок  $V_{\varnothing}(t) = (V_1^2 + V_2^2)^{1/2}$ ,  $\varphi_{\varnothing}(t) = \arctg(V_2/V_1)$ .

Із урахуванням завади флуктуації (1.10) відбитий сигнал (1.9) є сумішшю

$$\begin{aligned} S(t) &= S_0(t) + S_{\varnothing}(t) = \alpha(i, j)U(t) \cos \omega_0 t + V_1 \omega_0 t + V_2 \sin \omega_0 t = \\ &= (\alpha(i, j)U(t) + V_1) \cos \omega_0 t + V_2 \sin \omega_0 t = A(t) \cos(\omega_0 t - \Delta\varphi(t)); \\ A(t) &= \left[ (\alpha(i, j)U(t) + V_1)^2 + V_2^2 \right]^{1/2}, \Delta\varphi(t) = \arctg(V_2 / \alpha(i, j)U(t) + V_1). \end{aligned}$$

Із урахуванням стробування за дальністю модель вимірювання (первинного РЗ) в  $i, j$ -му елементі розділення дальності і азимута (або частоти) приймає вид

$$A(i, j) = \left[ (\alpha(i, j)U(i, j) + V_1)^2 + V_2^2 \right]^{1/2}, \quad (1.11)$$

де  $A(i, j)$  - амплітуда відбитого сигналу;  $U(i, j)$  - амплітуда, що характеризує поле відображення в  $i, j$ -му елементі розділення;  $V_1, V_2$  - випадкові центровані складові, розподілені за нормальним законом.

Через випадковість  $V_1, V_2$  амплітуда  $A(i, j)$  також випадкова і розподілена за узагальненим законом Релея (або Райса) [5, 35, 36]. Якщо відображення йде тільки від розсіюючої поверхні, то  $S(t) = S_{\varnothing}(t)$ , і амплітуда  $A(i, j) = (V_1^2 + V_2^2)^{1/2}$  має рейлівський розподіл. Модель (1.11) може бути апроксимована і подана у вигляді (1.8), наприклад, шляхом піднесення  $A(i, j)$  у квадрат і осереднення з деяким зсувом за незалежними вимірами в послідовності кадрів РЗ, що суміщуються з урахуванням руху об'єкта-носія РТС.

При врахуванні початкової фази в (1.9) модель (1.11) дещо ускладнюється.

Як приклад на рис. 1.1 показана моноімпульсна 4-канальна РТС [37–39] у системі координат ЛА  $x_c, y_c, z_c$ . Точки 1, 2, 3, 4 відповідають проєкціям центрів ДС 4-х каналів,  $\varphi$  і  $\theta$  - кутові координати (азимут і кут місця). ДС  $q$ -го каналу має нормовану характеристику

$$F_q(\varphi, \theta) = \left| \frac{\sin \lambda(\varphi - \beta_q)}{\lambda(\varphi - \beta_q)} \right| \left| \frac{\sin \lambda(\theta - \gamma_q)}{\lambda(\theta - \gamma_q)} \right|, \quad q = \overline{1, 4},$$

де коефіцієнт  $\lambda$  визначається шириною ДС;  $\beta_q, \gamma_q$  - кутові координати проєкції центра  $q$ -ї ДС ( $q$ -ї точки на рис. 1.1).

Сумарний і різницевий канали мають характеристики:

$$\begin{aligned} \alpha_1(\varphi, \theta) &= F_1(\varphi, \theta) + F_2(\varphi, \theta) + F_3(\varphi, \theta) + F_4(\varphi, \theta); \\ \alpha_2(\varphi, \theta) &= F_2(\varphi, \theta) + F_4(\varphi, \theta) - F_1(\varphi, \theta) - F_3(\varphi, \theta); \\ \alpha_3(\varphi, \theta) &= F_1(\varphi, \theta) + F_2(\varphi, \theta) - F_3(\varphi, \theta) - F_4(\varphi, \theta). \end{aligned}$$

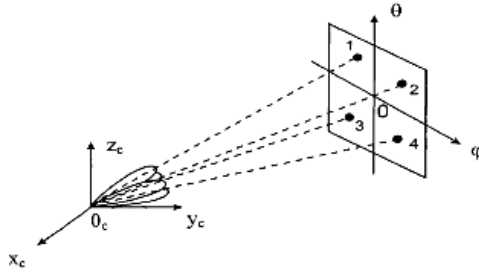


Рис. 1.1. ДСА 4-канальної моноімпульсної РТС

Після амплітудного детектування в сумарному і різницевому каналах амплітуди сигналів  $A_1, A_2, A_3$  для точкового відбивача підпорядковані моделі

$$A_q = \left[ (u\alpha_q(\varphi, \theta) + \xi_q)^2 + \eta_q^2 \right]^{1/2}, \quad k = \overline{1, 3},$$

де  $u$  - інтенсивність відбитого сигналу з координатами  $\varphi, \theta$ ;  $\xi_q, \eta_q$  - екорельовані гаусові випадкові величини:  $\xi_q \in N(0, \sigma_{\xi}^2)$ ,  $\eta_q \in N(0, \sigma_{\eta}^2)$ .

### 1.3. Моделі структурної побудови багатопозиційних СРБ авіаційно-наземного базування зі змінною відносною просторовою конфігурацією

На цей час існує стійка тенденція до широкого використання дистанційно пілотованих літальних апаратів (ДПЛА) як носіїв БРЛЗ в СРБ авіаційно-наземного базування (АНБ).

Під ДПЛА розуміються ЛА, які виконані за літаковою або вертолітною аеродинамічною схемою та призначені для виконання моніторингу об'єктів спостереження та інших завдань.

ДПЛА під час функціонування керуються дистанційно за рахунок відпрацювання радіокоманд (РК), або виконують політ автономно за заданою програмою.

У досить загальному виді структура керування рухом ДПЛА при польоті за маршрутом показана на рис. 1.2.

Об'єкт керування, динамічні характеристики якого відомі з точністю до  $r$ -вимірного вектора параметрів  $a$ , зазнає впливу, як сформованих команд керування, так і неконтрольованих збурень. Вважаємо, що рух об'єкта керування описується диференціальним рівнянням

$$\dot{X} = F(x, a, u, t) + \xi_x, \quad (1.12)$$

де  $x$  -  $n$ -вимірний вектор стану об'єкта, який визначається в просторі  $X^n$ ;  $a$  -  $r$ -вимірний вектор параметрів, який набуває значень із множини  $A^r$  і визначається

властивостями об'єкта;  $u$  -  $m$ -вимірний вектор впливів керування, розрахованих обчислювальною системою та сформованих системою керування у виді керувань  $\delta$ , що належить до множини  $U^m$ ;  $t$  - поточний час, який належить проміжку  $[t_0, t_k]$ , на якому визначене керування;  $\xi_z$  -  $n$ -вимірний вектор неконтрольованих збурень;  $F$  -  $n$ -вимірна векторна функція зазначених аргументів.

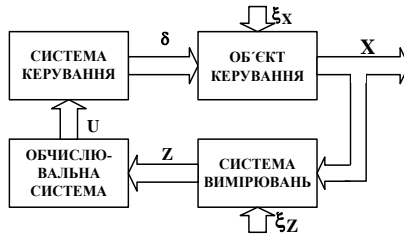


Рис. 1.2. Структура керування рухом ДПЛА при польоті за маршрутом

Спостереження за рухом об'єкта здійснюється за допомогою комплексу датчиків, які вимірюють компоненти стану ДПЛА:

$$z = h(x, a, u, t) + \xi_z, \quad (1.13)$$

де  $Z$  -  $l$ -вимірний вектор спостережень;  $\xi_z$  -  $l$ -вимірний вектор адитивних шумів, які викривляють показання датчиків;  $h$  -  $l$ -вимірна векторна функція зазначених аргументів [9, 11, 13, 19].

Активний розвиток ДПЛА обумовлений рядом їх важливих переваг над пілотованими літаками, а саме:

- відсутністю екіпажу і дорогих систем забезпечення його життєдіяльності;
- безаеродромним стартом та посадкою;
- можливістю застосування в зонах з високим рівнем радіації;
- простотою конструкції та експлуатації;
- широкою можливістю при перебазуванні за маневреністю;
- відносно невеликою вартістю ДПЛА;
- малими витрати на їх експлуатацію;
- можливістю виконувати маневри з перевантаженнями, які перевищують

фізичні можливості людини;

- великою тривалістю польоту і протяжністю маршруту через відсутність стомленості екіпажу.

При цьому ДПЛА здатні виконувати такі завдання:

- моніторинг наземних цілей;
- моніторинг морських цілей;
- моніторинг повітряних цілей;
- моніторинг місцевості;
- радіаційний, хімічний і біологічний моніторинг;
- моніторинг погоди (метеорозвідка);

- радіотехнічний моніторинг.

У даній роботі розглядається науково-методичний апарат вирішення комплексу задач щодо одержання РЗ земної поверхні, наземних і повітряних цілей багатопозиційними системами радіобачення авіаційно-наземного базування зі змінною відносною просторовою конфігурацією (БП СРБ АНБ ЗВПК), де як носії БРЛЗ використовується радіокерована група ДПЛА.

Таким чином, під БП СРБ АНБ ЗВПК розуміється сукупність рознесених у просторі модулів випромінювання, прийому та цифрової обробки радіолокаційної інформації, які функціонально пов'язані між собою з метою отримання РЗ.

Функціонально необхідними елементами для СРБ є приймально-передавальні модулі (ППМ) у складі БРЛЗ ДПЛА, які реалізують функції опромінення та прийому відбитих від об'єктів спостереження сигналів і передачу перетворених до цифрового вигляду сигналів до об'єднаного наземного пункту керування, збору та обробки радіолокаційної інформації (ОНПКЗО РЛІ) по радіолокаційному каналу (РЛК). До складу ОНПКЗО РЛІ входить модуль керування польотом (польотами) ДПЛА, яке здійснюється на основі відповідних РК.

Зв'язок і керування ППМ у складі БРЛЗ й БРТС у цілому здійснюється за захищеними від зовнішнього впливу каналами зв'язку, за допомогою яких модулі обмінюються корисною інформацією і командами керування (КК), що встановлюють необхідний режим роботи кожного модуля та системи в цілому.

Захищеність СРБ додатково підвищується за рахунок кодування радіолокаційної інформації, що передається від ППМ БРЛЗ до НПЗОРЛІ у процесі її функціонування.

Підмодуль випромінювання (ПМВ) являє собою передавач (ПРД), суміщений з АС, який забезпечує формування та випромінювання зондувального сигналу в заданий сектор простору. При цьому ПМВ з ОНПКЗО РЛІ задається сектор огляду і режим роботи з відповідною синхронізацією.

Підмодуль прийому відбитих від об'єкта спостереження сигналів (ПМП) входить до складу БРЛЗ і призначений для реалізації первинної обробки радіолокаційної інформації.

Управління режимами прийому, обробки і випромінювання здійснюється за допомогою РК, що надходять з ОНПКЗО РЛІ, який визначає необхідний режим функціонування СРБ.

Розглянемо можливі моделі побудови основних складових БП СРБ АНБ ЗВПК.

Формування зондувального сигналу і передача оцифрованої радіолокаційної інформації від БРЛЗ ДПЛА до ОНПКЗО РЛІ здійснюється ПМВ, структурна схема якого зображена на рис. 1.3.

Складовими елементами ПМВ є: задавальний генератор 1; фазообертач 2; модулятор 3; проміжний підсилювач потужності 4; кінцевий підсилювач потужності 5; відгалужувач потужності 6; вимірник параметрів зондувального сигналу 7; формувач кодів 8; декодувальна система 9; універсальна система електричного живлення 10; навігаційна система 11.

Зондувальний сигнал із заданою формою і частотою надходить на фазообертач, який змінює значення фази і частоти цього сигналу згідно з кодами керування, які надходять з ОНПКЗО РЛІ по каналу зв'язку в блок 9.

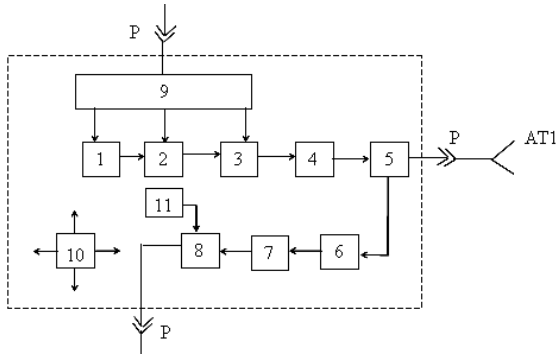


Рис.1.3. Структурна схема ПМВ

Формування зондувального сигналу з необхідною частотою, фазою і тривалістю забезпечується роботою блоків 1–5. При цьому частота сигналу визначається кодами управління, які надходять з блока 9. Цей сигнал реалізується задавальним генератором 1. Інші характеристики сигналу (фаза, тривалість і вид обвідної) визначаються блоками 2 і 3 відповідно. Керування фазообертачем і модулятором здійснюється за допомогою кодів керування, які надходять з виходу системи декодування 9.

Сформований сигнал підсилюється в блоках 4, 5 до необхідного рівня потужності і далі через рознім P2 передається на випромінюючу антену АТ1.

Відгалужувач потужності 6 – калібрований послаблювач потужності, призначений для узгодженого відбору потужності зондувального сигналу.

Визначення цифрового коду квадратурних складових зондувального сигналу здійснюється вимірювачем 7. Подальше обчислення значень фази і модуля цього сигналу, а також передача цієї інформації від формувача кодів параметрів зондувального сигналу 8 до ОНПКЗО РЛП здійснюється за допомогою каналів зв'язку через роз'єм P3.

Кодована інформація може формуватися у вигляді електричних або оптичних сигналів у залежності від виду каналу зв'язку (електричний провід, кабель, оптичне волокно або ефір тощо).

Прийом команд з ОНПКЗО РЛП, які надходять по каналах зв'язку для подальшого їх декодування, здійснюється декодувальною системою. За цими кодами формуються керуючі сигнали блоків 1, 2, 3.

Універсальна система електричного живлення 10 забезпечує електричним струмом всі підсистеми ПМВ.

Визначення місця знаходження і формування відповідних кодів інформації щодо розташування ПМВ здійснюється навігаційною системою 11 з метою подальшої передачі цієї інформації по каналах зв'язку до ОНПКЗО РЛП.

Сигнали, відбиті від об'єктів спостереження, надходять на ПМП.

ПМП забезпечує прийом сигналів у режимі як активної локації, так і в пасивному. ПМП можуть також бути об'єднані в єдину систему (у разі дистанційного пілотування групи носіїв БРТС СРБ).



Структурна схема типового ПМП показана на рис. 1.4.

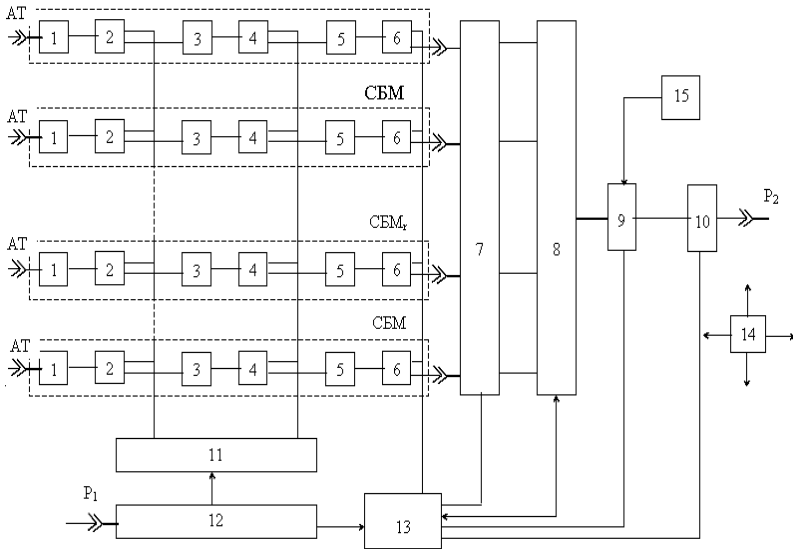


Рис.1.4. Структурна схема типового ПМП

ПМП складається з: ідентичних незалежних приймальних антен АТ; підсилювача високої частоти (ПВЧ) 1; першого змішувача-перетворювача частоти 2; підсилювача першої проміжної частоти 3; другого змішувача-перетворювача проміжної частоти 4; підсилювача другої проміжної частоти 5; блока виділення ортогональних складових сигналу і пристрою цифрової корекції коефіцієнтів передачі незалежних приймальних каналів 6; блока формування синтезованих просторових і доплерівських частотних фільтрів 7; мультипроцесорного багатofункціонального обчислювача 8; блока кодування параметрів об'єктів спостереження та іншої інформації 9; блока передачі кодуваної інформації по каналах зв'язку 10; блока гетеродинів 11; блока дешифраторів 12; блока управління 13; універсальної системи електричного живлення 14; навігаційної системи 15.

Прийнятий сигнал проходить через R однакових субмодулів (СБМ 1 – СБМ R), кожен з яких є незалежним приймальним каналом, де проводиться попередня селекція, перетворення сигналу на проміжну частоту, його посилення і розподіл на дві ортогональні складові. Для забезпечення умов когерентної обробки радіолокаційних сигналів до ПМП подається контрольний сигнал, за яким відбувається налаштування ПМП для одержання стабілізованих амплітудно-частотних і фазових характеристик приймальних каналів. У блоці 7 прийнятий сигнал знає просторове й часове дискретне перетворення Фур'є (результати якого містять інформацію про просторові й часові координати цілей). За цією інформацією в блоці 8 обчислюються оцінки параметрів джерел випромінювання.

Далі ця інформація передається на ОНПКЗО РЛІ в кодованому вигляді за телекодом по каналах зв'язку.

У СРБ додатково визначається місцезнаходження носія (носіїв) ППМ у кожний окремий момент часу. Ця інформація передається в блок кодування для внесення корекції в єдину систему координат.

ОНПКЗО РЛІ здійснює обробку корисної інформації на підставі прийнятих від БРЛЗ ДПЛА оцифрованих сигналів у кожні окремі моменти часу спостереження з метою підвищення роздільної здатності СРБ як при наявності завад, так і при їх відсутності.

ПЗОРЛІ складається з таких блоків і вузлів: блоків попереднього узгодження 1; блока дешифратора 2; блока багатofункціонального обчислювача 3; блока кодування 4; кінцевого блока узгодження 5; навігаційної системи 6; універсальної системи електричного живлення 7 (рис. 1.5).

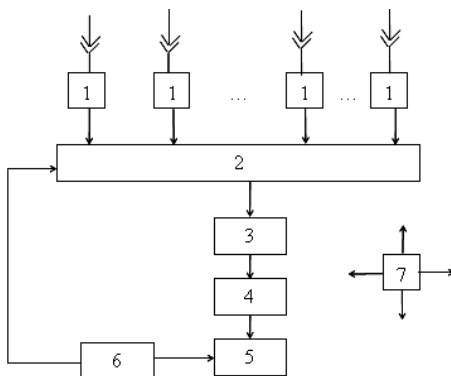


Рис. 1.5. Структурна схема ПЗОРЛІ

В модулі обробки радіолокаційної інформації (МОРЛІ) кодована інформація і команди керування, які надходять від ПМП та ПЗОРЛІ по каналах зв'язку, повинні бути ототоженені за напрямками приходу і часом надходження. Цю операцію виконують блоки узгодження. Далі з блоків узгодження прийнята інформація подається в блок дешифратора, де прийнята інформація з блоків 1 декодується та формується цифровий вид параметрів радіолокаційних цілей і відповідних КК.

Отримана інформація з виходу дешифратора подається в блок багатofункціонального обчислювача, який проводить вторинну обробку інформації, а саме: уточнює параметри всіх об'єктів спостереження, постановників активних завад, проводить зав'язку трас і т.д.

Вторинна РЛІ надходить в блок кодування 4, що забезпечує формування в часі кодів інформації, які передаються відповідним користувачам через кінцевий блок узгодження 5. Цей блок забезпечує передачу кодової інформації щодо параметрів об'єктів спостереження в канали зв'язку.

До складу ПЗОРЛІ входить навігаційна система 6, яка визначає місцезнаходження пункту і формує відповідні сигнали для передачі їх через блок узгодження

5 в канали зв'язку і безпосередньо до блока багатофункціонального обчислювача 3.

Універсальна система електричного живлення 7 забезпечує живлення всіх блоків і систем МОРЛІ.

Пункт керування (ПК), який функціонально входить до ОНПКЗО РЛІ, встановлює необхідні режими роботи ПМВ та забезпечує його (їх) синхронізацію, видачу необхідних команд по каналах зв'язку на передачу і прийом відповідної інформації, а також формує команди керування польотом ЛА СРБ АНБ та роботою МОРЛІ.

ПК може працювати в ручному або автоматичному режимах. З ПК на ППМ задаються сектор огляду, режим роботи (пасивний або активний) з відповідною синхронізацією. ППМІ забезпечує первинне визначення параметрів об'єктів спостереження і передає цю інформацію до МОРЛІ. Структурна схема ПК зображена на рис. 1.6.

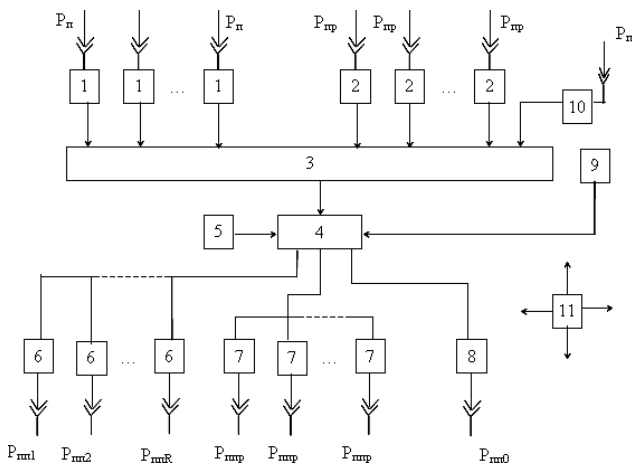


Рис.1.6. Структурна схема ПК

Склад ПК: блоки узгодження передавальних систем 1; блоки узгодження приймальних систем 2; блок дешифратора 3; блок багатофункціонального цифрового обчислювача 4; навігаційна система 5; блоки узгодження та кодування 6, 7, 8; єдина система синхрогенерації 9; блок узгодження пункту обробки інформації 10; універсальна система електричного живлення 11.

По каналах зв'язку на R однакових блоків 1 узгодження ПМВ (у разі пілотування групи ДПЛА) через роз'єми  $P_{n1} - P_{nR}$  надходить кодована інформація щодо характеристик кожної передавальної системи (параметри зондувальних сигналів, режими роботи, місце знаходження передавача і т.д.). Аналогічно, на M однакових блоків узгодження приймальних систем через роз'єми  $P_{np1} - P_{npM}$  надходить кодована інформація по каналах зв'язку щодо характеристик кожної приймальної системи (частоти гетеродина, режиму роботи, місця знаходження і т.д.).

Прийом за каналом зв'язку кодованої інформації щодо параметрів, які характеризують стан МОРЛІ, здійснюється блоком 10. Декодування отриманої інформації здійснюється блоком 3. Далі ці дані надходять на багатифункціональний цифровий обчислювач, в якому після аналізу параметрів елементів систем, їх режимів роботи і місця знаходження формуються такі коди керування роботою (режимами роботи) кожного з ПМВ, ПМП і МОРЛІ, які будуть забезпечувати якнайкращий режим роботи СРБ у існуючих умовах функціонування.

Визначення місцезнаходження ПК здійснюється за допомогою навігаційної системи, яка видає цю інформацію за запитом з блока 4.

Після обробки інформації в блоці 3 і кодування її в блоці 4 ця інформація видається на блоки узгодження 6 і 7, 8 для передачі команд керування на R-ПМВ і M-ПМП передавальних і приймальних підмодулів (у разі дистанційного пілотування групи ДПЛА), а також на НПЗОРЛІ відповідно. Синхронізована робота всіх ППМ СРБ забезпечується високостабільними генераторами сигналів, які розташовані в блоці 9. Живлення всіх блоків і систем ПК забезпечується універсальною системою живлення 11.

РЛК забезпечують передачу інформації від ПМП до НПЗОРЛІ, а канали зв'язку забезпечують зв'язок ПК з ПМП і МОРЛІ. При цьому забезпечується як безпосереднє керування всіма системами СРБ з встановленням їх режимів роботи, так і забезпечується зворотній обмін інформацією між ними.

З урахуванням особливостей складових частин СРБ можливий варіант структурної схеми такої системи показано на рис. 1.7.

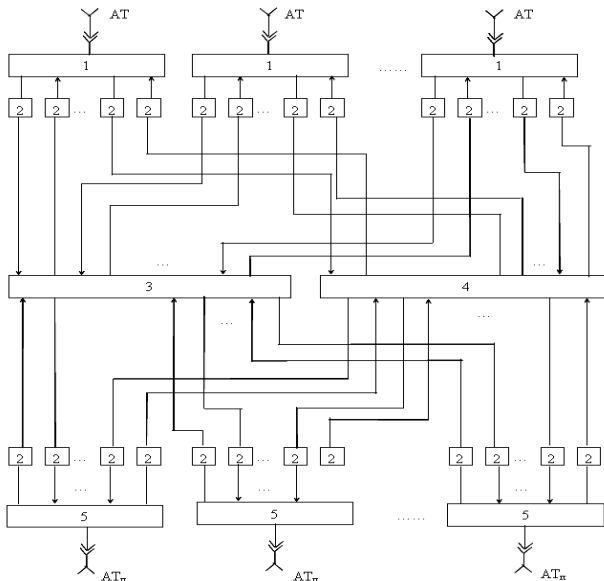


Рис.1.7. Варіант структурної схеми багатоканальної СРБ

Склад СРБ такий: 1 – ПМП; 2 – канали зв'язку; 3 – ПК; 4 – МОРЛІ НІЗОРЛІ; 5 – ПМВ БРЛЗ ДПЛА; А1 і АТП – приймальні та передавальні антенні системи відповідно.

Слід зазначити, що ПМП СРБ, який функціонально об'єднаний з наземною приймальною частиною і спеціалізованою електронно-обчислювальною системою (БЦОМ) НІЗОРЛІ, правомірно розглядати як радіолокатор з синтезованою апертурою (РСА) [40-44]. Спрощена структурна схема цього РСА розглянутої СРБ зображена на рис. 1.8.

В розглянутій РСА сукупність  $2n+1$  положень антенного елемента  $a_{t_1}, a_{t_2}, \dots, a_{t_N}$  з ізотропною діаграмою спрямованості утворює систему аналогових рецепторів на проміжку часу  $t_1, \dots, t_N$ , перетворюючих електромагнітне поле на вході синтезованої антенної решітки (САР) у радіосигнали на частоті несучої, на яку налаштовані ПМП, які вирішують задачу посилення, перетворення частоти і фільтрації радіосигналів незалежно в кожному елементарному каналі прийому.

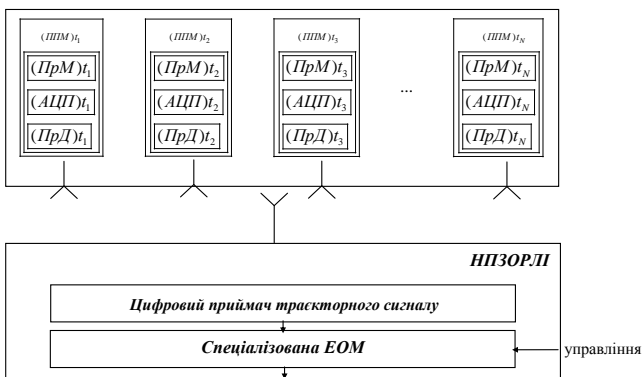


Рис. 1.8. Спрощена структурна схема РСА ЦСРБ з одним РЛК

На рис. 1.8  $(ПМП)_k$  – приймально-передавальний модуль БРЛЗ ДПЛА, який опромінює і приймає сигнал від об'єкта спостереження в  $t_k$ -й момент часу і після аналого-цифрового перетворення (АЦП) передає його на НІЗОРЛІ.

Щодо інформаційних параметрів сигналів (амплітуда, частота, фаза), канал ПМП є лінійною ланкою. Вихідні сигнали ПМП перетворюються в цифрову форму безпосередньо (на проміжній частоті) або в квадратурних каналах з використанням фазового детектування. Оцифровані сигнали передаються на вхід цифрового обчислювального комплексу (спеціалізованої ЕОМ), що входить до складу НІЗОРЛІ, який виконує всі завдання обробки інформації, отриманої за допомогою системи рецепторів (ПМП), об'єднаних в антенну решітку, в результаті її синтезування.

Слід зазначити, що РЛС з САР в порівнянні з РЛС з ФАР мають такі переваги:

- відсутні втрати, що вносяться фазообертачами;
- з'являються необмежені можливості застосування спеціальних цифрових методів обробки прийнятих сигналів і радіолокаційних даних;
- з'являється можливість формування множини незалежних керованих променів ДСА.

Для успішного вирішення задач сучасної радіолокації остання перевага, очевидно, є вирішальною. При цьому за основу приймається цифрова реалізація всіх основних функціональних операцій РЛЗ, які виконуються в процесі прийому відбитих об'єктами локації сигналів, а саме: формування багатопроменевої ДС АР, управління ДС АР, обробка прийнятих сигналів і радіолокаційних даних, адаптація до мінливої зовнішньої обстановки.

Застосування цифрової обчислювальної техніки на всіх етапах збору та обробки радіолокаційної інформації крім переваг, пов'язаних з технічними особливостями (стабільність параметрів, надійність і простота перебудови програм тощо), забезпечує розширення функціональних можливостей і підвищення якісних характеристик РЛЗ за рахунок:

- розширення кола вирішуваних задач і застосування більш досконалих методів і алгоритмів, що використовують новітні досягнення обчислювальної математики і техніки обчислювального експерименту;
- застосування адаптивних структур, що забезпечують успішне рішення основних задач радіолокації в складній, швидкозмінливій обстановці.

Зображена на рис. 1.8 схема, по суті є структурною схемою приймальної частини спеціалізованої інформаційно-обчислювальної системи, призначеної для вирішення всіх основних задач прийому і обробки радіолокаційної інформації.

У загальному випадку спеціалізована інформаційно-обчислювальна система обробки радіолокаційних сигналів і даних (радіолокаційної інформації) є обчислювальною системою реального часу, що включає сукупність спеціалізованих обчислювальних засобів та спеціалізованого програмного забезпечення, об'єднаних операційною системою реального часу (ОСРЧ), і призначена для реалізації комплексного алгоритму функціонування цифрової системи радіобачення (ЦСРБ). Комплексний алгоритм системи включає вирішення задач дискретизації і квантування сигналів, просторової фільтрації сигналів, реакції на пасивні завади, когерентного та некогерентного накопичення сигналів, виявлення, оцінки координат, розпізнавання та супроводження об'єктів радіолокації і низку вторинних операцій.

Визначення складу та призначення функціонально необхідних модулів ЦСРБ, а також зв'язків між ними дозволяє перейти до більш детального розгляду способів побудови структур цифрових приймачів траєкторних сигналів розглянутої системи.

#### **1.4. Моделі структурної побудови цифрових приймачів траєкторного сигналу і алгоритми його обробки**

Проблема формування радіолокаційного зображення (РЛЗ) земної поверхні в реальному масштабі часу залишається однією з актуальних при вирішенні задач РБ, незважаючи на появу великої кількості публікацій в цій галузі, що відобража-

ють цілий спектр нових методів і алгоритмів обробки траєкторного сигналу з метою підвищення якості зображення [45, 47].

Основна мета при формуванні РЛЗ і подальшого розпізнавання і селекції нерухомих об'єктів і рухомих цілей – досягнення максимальної роздільної здатності в умовах реальних обмежень, пов'язаних з врахуванням параметрів прийнятого траєкторного сигналу на інтервалі синтезування, впливом широкого спектра шумів і завад (як зовнішніх, так і внутрішніх), відхиленнями у формуванні заданої ДСА і характеристиках приймально-передавального тракту.

Вирішення проблеми формування якісного РЛЗ у зазначених умовах передбачає використання більш досконалих адаптивних алгоритмів цифрової обробки траєкторного сигналу і самого зображення, що ставить особливі вимоги до бортового радіолокаційного комплексу (БРЛК), який повинен забезпечувати високу обчислювальну продуктивність (до 10 і більше мільярдів операцій на секунду).

Відомо [47, 49], що одним з найбільш ефективних способів мінімізації обчислювальних витрат при вирішенні широкого кола задач ЦОС є багатошвидкісна обробка сигналів, що використовує зниження і підвищення частоти дискретизації. Ідея послідовного зниження частоти дискретизації траєкторного сигналу при переході від внутріперіодної до межперіодної обробки і самого РЛЗ при його подальшому формуванні та відображенні на індикаторі оператора, природно, привернула увагу і фахівців у галузі РБ.

Простий і достатньою мірою адекватний спосіб математичного опису РЗ ґрунтується на припущенні, що РЛЗ формується як сукупність точкових об'єктів певної яскравості. Кожному  $i$ -му точковому об'єкту ставиться у відповідність прийнятий сигнал  $S_i(t)$  виду [47]

$$S_i(t) = U_i G(t) \exp \left\{ -j \left[ \frac{4\pi}{\lambda} r_{ni}(t) - \varphi_{0i} \right] \right\}, \quad (1.14)$$

де  $U_i, \varphi_{0i}$  - випадкові амплітуда і початкова фаза сигналу;  $\lambda$  - довжина хвилі;  $G(t)$  - нормована функція, що характеризує модуляцію сигналу ДСА;  $r_{ni}(t)$  - поточна відстань від носія БРЛЗ до об'єкта спостереження.

При цьому вирішальну роль у азимутальному розділенні об'єктів методом доплерівської фільтрації починає грати квадратична складова зміни поточної відстані до кожного  $i$ -го точкового об'єкта

$$r_{ni}(t) = R_{ni} - Vt \cos \theta_{ni} + \frac{V^2 t^2 \sin^2 \theta_{ni}}{2R_{ni}} + \frac{V^3 t^3 \sin^2 \theta_{ni} \cos \theta_{ni}}{4R_{ni}} + \dots, \quad (1.15)$$

де  $R_{ni}$  - похила дальність до  $i$ -го об'єкта в початковий момент часу;  $\theta_{ni}$  - азимут  $i$ -го об'єкта в площині ДСА, що містить похилу дальність;  $V$  - швидкість руху БРЛЗ.

Передбачається, що траєкторія польоту ЛА – носія БРЛЗ прямолінійна.

Підставивши (1.15) в аргумент функції (1.14) і відкинувши всі складові вище кубічної, отримаємо, що фаза траєкторного сигналу змінюється за законом

$$\varphi_{ni}(t) = \frac{4\pi}{\lambda} Vt \cos \theta_{ni} - \frac{2\pi}{\lambda} \frac{V^2 t^2 \sin^2 \theta_{ni}}{R_{ni}} - \frac{\pi}{\lambda} \frac{V^3 t^3 \sin^3 \theta_{ni} \operatorname{ctg} \theta_{ni}}{R_{ni}^2} + \varphi_{n0i}, \quad (1.16)$$

де  $\varphi_{n0i} = \varphi_{oi} - \frac{4\pi}{\lambda} R_{ni}$  - початкова фаза.

При цьому доплерівська частота приймає вигляд

$$F_{\text{дн}i}(t) = \frac{2V}{\lambda} c \cos \theta_{ni} - \frac{2}{\lambda} \frac{V^2 t \sin^2 \theta_{ni}}{R_{ni}} - \frac{3}{2\lambda} \frac{V^3 \sin^3 \theta_{ni} \operatorname{ctg} \theta_{ni}}{R_{ni}^2} t^2, \quad (1.17)$$

Перший член виразів (1.16), (1.17) визначає середню доплерівську частоту, другий – ЛЧМ модуляцію, третій – квадратичну складову частотної модуляції прийнятого сигналу.

Повний траєкторний сигнал – це суперпозиція сигналів всіх елементів відбивання, розташованих в зоні огляду ДСА, і шуму  $p(t)$ , що включає всі внутрішні і зовнішні джерела:

$$x(t) = \sum_{i=1}^N S_i(t) + p(t).$$

Якщо прийняти, що  $p(t)$  - комплексний гаусівський шум, дійсна і уявна складові якого розподілені за нормальним законом, мають нульове математичне сподівання і рівномірну спектральну щільність потужності, то оптимальний приймач сигналу від  $i$ -го точкового об'єкта (затриманого щодо початку прийому на  $\tau_i$ ) на інтервалі синтезування  $T_c$  приймає форму

$$J(\theta_{ni}, \tau_i) = \left| \int_{-T_c/2+\tau_i}^{T_c/2+\tau_i} x(t) h(t - \tau_i, \theta_{ni}) dt \right| = \left| \int_{-T_c/2}^{T_c/2} x(t + \tau_i) h(t, \theta_{ni}) dt \right|, \quad (1.18)$$

де  $h(t, \theta_{ni})$  - опорна функція, що здійснює компенсацію доплерівської частоти і фокусування зображення в напрямку  $\theta_{ni}$  (компенсацію ЛЧМ складової);  $\tau_i$  - затримка сигналу щодо моменту випромінювання зондувальних імпульсів, яка обумовлена відстанню до  $i$ -го об'єкта.

У режимі фокусування синтезованої апертури (ФСА) з урахуванням прийнятих обмежень опорна функція для  $i$ -го точкового об'єкта може бути подана у вигляді

$$h_i(t, \theta_{ni}) = W(t) \exp \left\{ -j \frac{4\pi}{\lambda} \left[ Vt \cos \theta_{ni} - \frac{V^2 t^2 \sin^2 \theta_{ni}}{2R_{ni}} \right] \right\} \quad (1.19)$$

де  $W(t)$  - вагова функція.



При реалізації кореляційного приймача (1.18) у цифровій формі частоту дискретизації сигналу  $x(t)$ , фактично визначальну мінімальну частоту повторення зондувальних імпульсів, слід обирати, виходячи з ширини його спектра, яка залежить від ширини розкриття ДСА і, відповідно, діапазону зміни доплерівських частот. Без урахування внутріімпульсної модуляції зондувального сигналу це відносно неширокий діапазон. Однак високе розділення за дальністю досягається значним «звуженням» за часом зондувального сигналу, що являє собою послідовність коротких імпульсів з внутріімпульсною модуляцією.

Прийом і первинна цифрова обробка таких послідовностей імпульсів зазвичай ведеться на частоті дискретизації до 30 МГц і більше з використанням високошвидкісних алгоритмів. Тому обчислювальні витрати і необхідний обсяг пам'яті щодо даних і коефіцієнтів, що припадають на сигнальний процесор у складі БРЛЗ, визначаються тільки міжперіодною обробкою за алгоритмом (1.18) для кожного  $i$ -го азимутального напрямку за всіма стробами дальності.

Повне двовимірне РЛЗ в координатах «дальність–азимут» розглядається як матриця точкових об'єктів розмірністю  $R \times L$ , де  $R$  – число елементів дальності, а  $L$  – число азимутальних елементів. При цьому кожен  $(i, j)$ -й,  $j = \overline{1, R}$ ,  $i = \overline{1, L}$ , точковий об'єкт несе в собі усереднену інформацію про яскравість відповідного  $(i, j)$ -го елемента розділення в координатах «дальність–азимут».

Формування РЛЗ розмірності  $R \times L$  в цифровій формі безпосередньо за алгоритмом (1.18) як  $RL$  кореляційних приймачів (що з погляду ефективності реалізації на сигнальних процесорах є не найкращим рішенням) припускає використання  $RL$  опорних функцій і  $RL$  множувачів-накопичувачів за період повторення зондувальних імпульсів. Як показують розрахунки [46, 47, 50], це потребує обчислювальної продуктивності БРЛЗ в режимі ДЗП до декількох мільярдів операцій на секунду, а в режимі ФСА пам'ять вагових коефіцієнтів (опорних функцій) може досягати 512 мільярдів слів.

Проблема зменшення обчислювальних витрат і необхідних ресурсів процесора може бути вирішена одним із двох способів: зменшення частоти повторення зондувальних імпульсів або розробкою більш ефективних у обчислювальному відношенні алгоритмів обробки траєкторного сигналу. Проаналізуємо можливі способи і алгоритми формування РЛЗ на основі багатовідкісної й адаптивної обробки сигналів, що відрізняються зниженими вимогами до обчислювальної продуктивності БРЛЗ.

Розглянемо загальну структурну схему цифрового приймача траєкторного сигналу (рис. 1.9), що відповідає сформульованим вище вимогам формування РЛЗ в різних режимах роботи БРЛЗ.

Вхідний траєкторний сигнал  $x(t)$ , що має дві квадратурні складові, проходить два ступені перетворень.

На першому ступені виконуються прийом, аналого-цифрове перетворення (АЦП) на частоті дискретизації  $F_{\text{кв}_0}$  до декількох десятків мегагерц та узгоджена фільтрація за кожним  $i$ -м елементом дальності з пониженням частоти дискретизації в  $\nu_0$  раз до частоти повторення зондувальних імпульсів  $F_{\text{кв}_1}$  (у діапазоні від 6,4 кГц до 0,8 кГц в залежності від дальності). Так, якщо  $F_{\text{кв}_0} = 32 \text{ МГц}$ , а

$F_{\text{кв}_1} = 6,4 \text{ кГц}$ , то коефіцієнт первинної децимації (пониження частоти дискретизації)  $\nu_0 = 5000$  разів! у результаті з частотою повторення зондувальних імпульсів  $F_{\text{кв}_1}$  формується вектор сигналів за  $k$  елементами дальності

$$X(nT_1) = \{x_1(nT_1), x_2(nT_1), \dots, x_k(nT_1)\}.$$

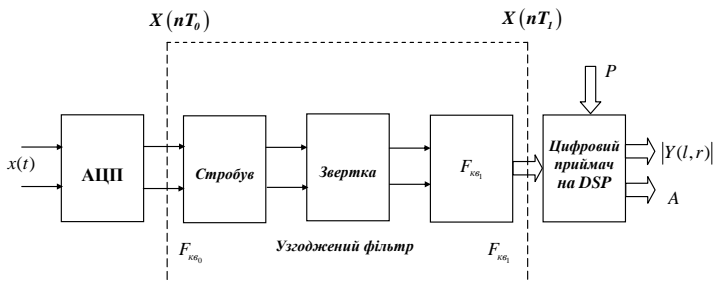


Рис. 1.9. Загальна структурна схема цифрового приймача траєкторного сигналу

На другому ступені обробки, яка виконується на значно зменшеній частоті дискретизації, і проводиться, власно, формування РЛЗ (матриці елементів  $|Y(l, r)|$ ) і подальше вирішення задач виявлення, розпізнавання та супроводження наземних рухомих цілей (об'єктів спостереження) НРЦ (вектор  $A$  параметрів НРЦ). Відзначимо, що, незважаючи на значне зменшення частоти дискретизації траєкторного сигналу по кожному  $i$ -му елементі дальності, на вхід цифрового приймача надходить  $k$ -вимірний сигнал, число складових якого визначається необхідним розділенням за дальністю та діапазоном дальностей. При максимально досяжній роздільній здатності в усьому діапазоні дальностей, який визначає період повторення зондувальних імпульсів, розмірність  $k$  наближається до коефіцієнта децимації  $\nu_0$ , що рівносильне обробці одновимірного траєкторного сигналу на частоті дискретизації до декількох десятків мегагерц, тобто вимога до обчислювальної продуктивності цифрового приймача залишається дуже високою. Разом з тим, з урахуванням необхідності оперативної реалізації множини різних алгоритмів обробки траєкторного сигналу на етапі формування РЛЗ і селекції НРЦ й вимог адаптованості цифрового приймача до мінливих умов прийому ефективна реалізація останнього можлива тільки на сучасних цифрових системах передачі даних (ЦСПД) високої продуктивності в той час, як перша ступінь перетворень, як правило, реалізується на ПЛІС обробки сигналів. Потенційна точність виміру дальності (крок поділу відліків траєкторного сигналу за елементами дальності) визначається ефективною шириною спектра  $\Delta F_{\text{зн}}$  зондувальних імпульсів і при  $\Delta F_{\text{зн}} = \Delta F_{\text{кв}_0} = 32 \text{ МГц}$  складає приблизно 5 м незалежно від дальності (якщо не враховувати вплив значного зменшення співвідношення сигнал/шум із збільшенням відстані до земної поверхні). Із метою розширення спектра частот зондуваль-

ного сигналу, як правило, використовуються лінійно частотно-модульовані сигнали (ЛЧМ сигнали) або фазо-кодо-маніпульовані (ФКМ) послідовності, зокрема коди Баркера. Це і обумовлює необхідність попередньої узгодженої фільтрації в часовій області на першому ступені перетворень. Разом з тим, у режимі РП та ДЗП такого розділення за дальністю не потрібно, оскільки при цьому не забезпечується адекватне розділення за азимутом. Крім того, зі збільшенням дальності пропорційно падає лінійне розділення за азимутом. Тому в тому й іншому випадках використовується розділення зондувальних імпульсів так, що на один елемент дальності припадає від 10 до 160 вибірок з виходу АЦП, який працює на частоті дискретизації 32 МГц. Для узгодження частот дискретизації сигналів на виході узгодженого фільтра, що виконує операцію згортки, і на його виході використовується стробування, тобто накопичення всіх вибірок траєкторного сигналу, що потрапили в один елемент дальності. У цьому випадку частота дискретизації на вході лінійного фільтра згортки попередньо зменшується від 19 до 160 разів, і останній забезпечує подальше пониження частоти дискретизації в число разів, яке визначається числом елементів дальності. Вся подальша обробка траєкторного сигналу виконується паралельно за всіма  $k$  елементами дальності цифровим приймачем, структура якого залежить від режиму роботи БРЛЗ. На рис. 1.10 показана структурна схема цифрового приймача траєкторного сигналу, що реалізує різні режими картографування земної поверхні, а на рис. 1.11 – спрощений варіант побудови структури цифрового приймача в режимі селекції НРЦ.

У режимі картографування земної поверхні і формуванні РЛЗ (рис. 1.10) вхідний траєкторний сигнал  $x_i(nT)$  кожного  $i$ -го елемента (каналу) дальності ( $i = \overline{1, k}$ ) надходить у блок попередньої обробки, який виконує функцію узгодження його спектра з частотно-часовими параметрами подальшої ув'язки спектрального оцінювання амплітуд (яскравості) сигналу за кожним  $j$ -м азимутальним напрямком ( $j = \overline{1, M}$ ). Необхідність такого узгодження обумовлена тим, що пристрій спектрального оцінювання будується, як правило, з використанням дискретного перетворення ДПФ, який має рівномірне частотне розділення в усьому діапазоні робочих частот, а спектр реального траєкторного сигналу вимагає нерівномірного розділення, оскільки зі зменшенням азимутального напрямку при передньому огляді спостерігається значне його «стиснення». Тому для забезпечення однакового лінійного розділення за азимутом необхідно збільшувати частотне розділення в узкій смузі траєкторного сигналу, що приходить під кутом менше  $10^0$  до прямої польоту носія БРЛЗ. Не менш важливою є необхідність узгодження за частотою, а саме за положенням спектрального вікна-аналізатора фактичного зсуву смуги частот траєкторного сигналу внаслідок маневрування носія БРЛЗ та траєкторної нестабільності.

Введення вхідного перестроюваного фільтра-дециматора, який понижує частоту дискретизації траєкторного сигналу в рази, є ефективним інструментом як узгодження частотно-часових характеристик і параметрів траєкторного сигналу і вимірника, так і мінімізації загальних обчислювальних витрат, підвищення завадостійкості цифрового приймача, в тому числі до власних шумів.

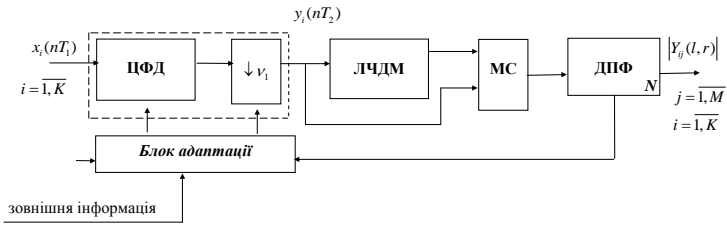


Рис. 1.10. Структурна схема цифрового приймача траєкторного сигналу в режимі картографування

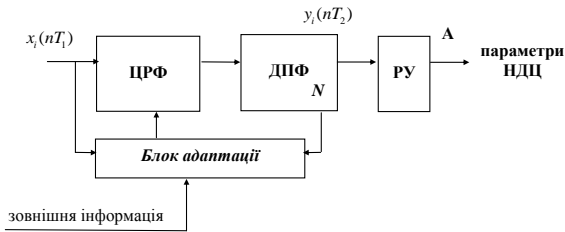


Рис. 1.11. Структурна схема цифрового приймача траєкторного сигналу в режимі селекції НРЦ

Таким чином, цифровий фільтр-дециматор (ЦФД) повинен бути адаптивним, швидко перестроюватися, принаймні за центральною частотою й шириною смуги пропускання.

Перестроювання параметрів ЦФД виконується як за зовнішньою інформацією з навігаційної системи носія БРЛЗ, так і за результатами спектрального аналізу траєкторного сигналу з виходу процесора ДПФ або в самому блоці адаптації.

У залежності від обраного режиму картографування: ДЗП або ФСА – відфільтрований сигнал  $y_i(nT_2)$  з виходу ЦФД подається безпосередньо у пристрій спектрального аналізу (режим ДЗП) або попередньо проходить через пристрій лінійно-частотної демодуляції (ЛЧДМ).

Отриманий на виході процесора ДПФ спектр амплітуд  $|Y_g(l, \Omega)|$  використовується в подальшому для формування РЛЗ виділеної ділянки земної поверхні.

У режимі селекції НРЦ класична структура побудови цифрового приймача на основі аналізатора доплерівських частот (рис. 1.11) використовує як пристрій попередньої цифрової обробки режекторний фільтр (ЦРФ), що видаляє заваду від земної поверхні і нерухомих об'єктів. Подальший спектральний аналіз виявляє положення доплерівських частот від НРЦ, що вийшли за зону режекції ЦРФ.

Для об'єктів, що швидко переміщуються з постійною радіальною швидкістю (при невеликих маневруваннях) і в стаціонарному положенні РЛК (наприклад, на землі) селекція НРЦ на основі аналізу та виміру доплерівських частот є ефективним інструментом вирішення поставленої задачі. Разом з тим, рух носія БРЛЗ що-

до НРЦ вносить свою доплерівську складову, внаслідок чого їх розділення стає проблематичним [47].

Оскільки смуга доплерівських частот від земної поверхні і нерухомих об'єктів може змінюватися при будь-якому перестроюванні ДСА, зміні параметрів руху носія БРЛЗ та траєкторній нестабільності, то РФ повинен бути адаптивним, підстроюватися під спектральну структуру вузькосмугової завади. Це дозволяє збільшити співвідношення сигнал/завада на вході детектора доплерівських частот від НРЦ, а отже, й імовірність їх виявлення і розділення, особливо малорухомих і повільно маневруючих об'єктів на фоні земної поверхні.

Ще більш проблематичне виявлення і розділення швидко маневруючих об'єктів, оскільки внаслідок значного збігу їх доплерівських частот і виходу за смугу аналізу, яка визначає спектральне розділення, методи на основі ДПФ не дають бажаного результату. При цьому стає необхідним частотно-часовий аналіз і адаптація до структури траєкторного сигналу не тільки РФ, але і спектрального аналізатора. Крім того, оскільки завада є вузькосмуговою щодо всього діапазону доплерівських частот швидко маневруючих об'єктів, то постає проблема ефективної програмно-апаратної реалізації адаптивного вузькосмугового РФ. Видається, що основним інструментом вирішення всіх зазначених проблем може стати багатошвидкісна адаптивна обробка траєкторного сигналу.

Проведений аналіз методів і алгоритмів обробки траєкторного сигналу в різних режимах роботи БРЛЗ показав, що застосування багатошвидкісної адаптивної фільтрації є ефективним інструментом вирішення задач РБ. Введення попередньої смугової фільтрації з пониженням частоти дискретизації дозволяє не тільки багаторазово зменшити загальні обчислювальні витрати, але й підвищити точність подальшої обробки і, як наслідок, якість формування РЛЗ. Важливу роль відіграє і та обставина, що за допомогою смугового адаптивного фільтра з перестроюванням центральної частоти й ширини смуги пропускання одночасно може вирішуватися задача саморегулювання системи формування РЛЗ при траєкторній нестабільності та зміні характеристик приймально-передавального тракту й просторової орієнтації ДСА.

Не менш важливим фактором є і позитивний приклад використання багатошвидкісної адаптивної обробки траєкторного сигналу при вирішенні задачі селекції НРЦ.

### **1.5. Ієрархічна модель багатопозиційних систем радіобачення авіаційно-наземного базування зі змінною відносною конфігурацією**

Метою функціонування СРБ, які відносяться до інформаційно-телеметричних систем (ІТМС), є надійна й достовірна доставка радіолокаційної інформації (РЛІ) від бортових джерел ДПЛА або радіокерованих груп ДПЛА на НПЗОРЛІ [51,52].

Джерелами інформації звичайно є радіолокаційні датчики (БРЛЗ) та підсистеми інформаційного комплексування, наприклад тепловізійні датчики. Використання СРБ дозволяє отримувати візуальну інформацію про об'єкти моніторингу земної поверхні з детальністю, яка притаманна оптичним системам, незважаючи на погодні умови та природну освітленість району розвідки.

На цей час розвиток мікропроцесорної техніки привів до створення систем обробки й передачі бортових даних з більшою пропускнуою здатністю й автономністю та з можливістю комплексування даних обробки. Цей факт разом із сучасним рівнем розвитку інформаційних технологій і можливостями фінансування дозволяє створювати більш ефективні й гнучкі цифрові телеметричні системи, що забезпечують моніторинг земної поверхні, які мають більші можливості при менших витратах ресурсів: енергоспоживання, займаної смуги частот, ймовірності помилки передачі [51,52].

Традиційно більша частина ресурсів ІТМС, за винятком мережі передачі даних, використовувалася для виконання певного завдання й повністю полягала у введенні певної організації.

Відсутність стандартних рішень таких задач приводила до того, що мережа передачі телеметричних даних «багаторазового використання» повинна була виконувати низькорівневі функції щодо передачі інформації, тобто забезпечувати доставку окремого радіолокаційного виміру або біта.

Метою розробки телеметричних систем CCSDS була не тільки автоматизація передачі даних у межах певної системи, але й гарантія підтримки бортових телеметричних систем, що належать одній організації (країні), наземними телеметричними системами інших організацій (країн).

Для проектування таких телеметричних систем у першу чергу необхідна розробка більш високорівневих послуг з передачі інформації, орієнтованих на передачу даних між комп'ютерами й типових для сучасних мереж.

Відомо [51], що телеметрична система CCSDS включає дві основні категорії: пакетна передача телеметричних даних (пакетна телеметрія) і кодування телеметричного каналу. Пакетна телеметрія являє собою стандартизований і високоавтоматизований спосіб передачі даних, що спрощує процес доставки інформації від бортових джерел. Вона надає механізм, що включає стандартні структури даних і протоколи, які дозволяють спростити розробку й розширити можливості телеметричної системи комплексу РБ. Кодування телеметричного каналу – це спосіб передачі даних зашумленим радіоканалом, що дозволяє безпомилково відновлювати їх на приймальній стороні. Дешифрування кодованих даних на приймальній стороні НПЗОРП дозволяє відновлювати їх з низькою ймовірністю помилки й тим самим поліпшує характеристики каналу.

Спільно пакетна телеметрія й кодування телеметричного каналу забезпечують надійну й достовірну передачу телеметричної інформації.

Для проектування телеметричної системи комплексу РБ зручно користуватися методикою ієрархічної побудови, що дозволяє розглядати систему як формалізований набір процедур. Ієрархічна побудова відповідно до еталонної моделі взаємодії відкритих систем (*Open Systems Interconnect model, OSI*) Міжнародної організації стандартизації (*International Standards Organization, ISO*) і Міжнародного консультативного комітету з телеграфії й телефонії (*Consultative Committee on International Telegraphy & Telephony, CCITT*) дає змогу логічно групувати функції телеметричної системи комплексу РБ у рівні й установлює зв'язки між цими рівнями. Таким чином, ієрархічна побудова «розкладає» складну процедуру телеметрії наземних об'єктів на набори порівняно простих функцій, що мають у загальних архітектурних шарах.

У межах рівня обмін даними відбувається відповідно встановленим стандартним правилам, або «протоколам». При цьому для кожного рівня строго визначена низка послуг, забезпечуваних нижнім стосовно нього рівнем, і аналогічно строго визначена низка послуг, що надається даним рівнем верхньому стосовно нього рівню. Поки зберігаються межрівневі інтерфейси будь-які процеси, що відбуваються в межах рівня, «прозорі» для інших рівнів і не впливають на їхню роботу. Отже, будь-який рівень може бути цілком змінений або вилучений розроблювачем відповідно до вимог користувача (замовника) або технологічних вимог без порушення цілісності системи. Якщо при цьому надані інтерфейси сусіднім рівням, користувач може взаємодіяти із системою на кожному з її рівнів.

Таким чином, ієрархічна побудова є потужним інструментом розробки гнучких структурованих систем, які достатньо легко адаптуються до мінливих вимог або нових технологій. Ця методика стандартизації телеметричних систем комплексів РБ передбачає: інкапсуляцію даних джерела РЛІ (сегмента радіолокаційного зображення об'єкта) й формування в такий спосіб у реальному масштабі часу автономного «пакета» інформації; комутацію незалежних пакетів від строго регламентованих джерел інформації даних у загальні фреймові структури для передач на НІЗОРЛІ по радіоканалу; доставку користувачеві пакета (пакетів) джерел інформації.

Ця концепція забезпечує такі переваги: незалежність автономних пакетів; фіксовані й стандартні протоколи між джерелами даних на борту (бортах) й НІЗОРЛІ; оптимальний, реальний розподіл телеметричних каналів з використанням механізмів пріоритетної комутації; реалізація практично безпомилкового телеметричного каналу завдяки використанню завадостійкого кодування; більш дешева й швидка доставка даних моніторингу користувачу (користувачам). Рис. 1.12 ілюструє телеметричну систему моніторингу поверхні, надану у вигляді семірвнєвої ієрархічної моделі, побудованої за зразком моделі OSI. Слід зазначити, що рекомендації комітету CCSDS адресовані тільки п'ятьом нижнім рівням цієї моделі. У рамках концепції пакетної телеметрії дані про процеси на борту та про об'єкт, що підлягає моніторингу, формуються в блоки, що називаються «вихідним пакетом», або «пакетом джерела». Ці блоки супроводжуються основним заголовком, що містить поля ідентифікації пакета, контролю послідовності пакетів, інформацію про довжину пакета й необов'язкове кінцеве поле контролю помилок. Пакет джерела (джерел) – основний блок даних, який телеметрирується користувачеві з об'єкта (джерела радіолокаційних вимірів). Він звичайно містить значну кількість зв'язаних даних від конкретного бортового джерела. Для керування потоком даних і їх передачі по каналах зв'язку передбачена можливість сегментації великих блоків даних у менші: пакети джерела (формат 1) або сегменти пакетів (формат 2). При цьому розмір поля даних пакета або сегмента визначається інтерфейсом з нижнім рівнем.

Фрейми необхідні для достовірної й надійної доставки пакетів джерел РЛІ або сегментів за телеметричним каналом до мережі передачі даних. Передбачається кілька варіантів передачі даних. Один з них – мультиплексування фреймів у віртуальні канали. Фрейм починається із синхромаркера й має основний заголовок. Основний заголовок містить поля ідентифікації фрейму, номер фрейму й поле, що описує стан поля даних фрейму.



Рис. 1.12. Ієрархічна модель СРБ

Поле даних фрейму може завершуватися необов'язковою областю, що включає поле операційного керування й поле контролю помилок. Перше з них забезпечує виконання деяких функцій обміну даними (наприклад, калібрування бортового часу, підтвердження приймання команд та ін.). Поле контролю помилок дозволяє виявляти й виправляти помилки, які можуть з'явитися в процесі обробки й передачі даних.

Передача фреймів вимагає більш низькорівневих послуг, таких як модуляція-демоуляція й кодування-декодування.

У зв'язку з тим, що одне з основних вимог до телеметричної системи комплексу є безпомилкова доставка даних (вірогідність передачі), для їхнього захисту від помилок, викликаних шумами радіоканалу, використовується кодування



каналу. Для захисту даних від шумів фізичного каналу бітовий потік кодується одним або обома кодами: блоковим кодом Ріда – Соломона; згортковий код.

Завдяки комбінації цих кодів канал практично звільняється від помилок. Дані, що зв'язують рівень кодування каналу з наступним рівнем, – це каналні символи, виведені кодером, тобто послідовність інформаційних бітів (бітовий потік), у вигляді якої подані захищені фрейми передачі.

Канальні символи, що надходять на фізичний рівень, зокрема на рівень радіоканалу, модулюють радіосигнал. Завдяки кодуванню помилки, які виникають у процесі фізичного поширення радіосигналу, можуть бути виявлені й виправлені одержувачем РЛП.

Рис. 1.13 ілюструє взаємне відображення різних структур телеметричних даних в СРБ як в ІТМС.

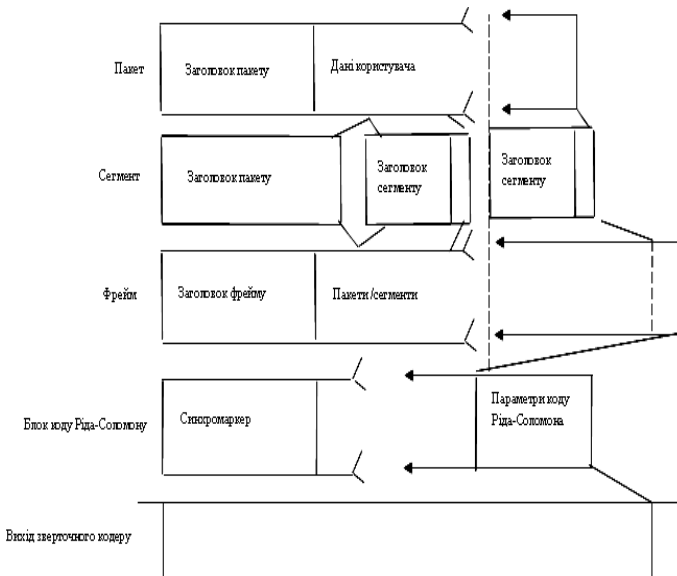


Рис. 1.13. Структура телеметричних даних в СРБ

У рамках запропонованої моделі зручно розглядати взаємодію систем телеметрії й телекерування СРБ.

Приклад «симетричної» взаємодії систем показаний на рис. 1.14. Дві системи працюють спільно, гарантуючи доставку директив з передавальної сторони (ОНПКЗОРЛП) до приймальної сторони (БРТС) і доставку телеметричної інформації у зворотному напрямку. У цьому прикладі показані логічні зв'язки двох рівнів систем: рівнів фреймів (підтвердження одержання фрейму) і рівнів пакетування (підтвердження одержання пакета) – двічі замикаючі контур керування.

Ряд систем передачі даних має обмежену пропускну здатність і ширину смуги частот каналу передачі, за допомогою якого БРТС об'єктів спостереження з'єд-

нуються із системами збору даних, що знаходяться на землі. Коли численні користувачі спільно використовують один канал передачі даних, керування потоком даних стає процесом, що визначає продуктивність системи.

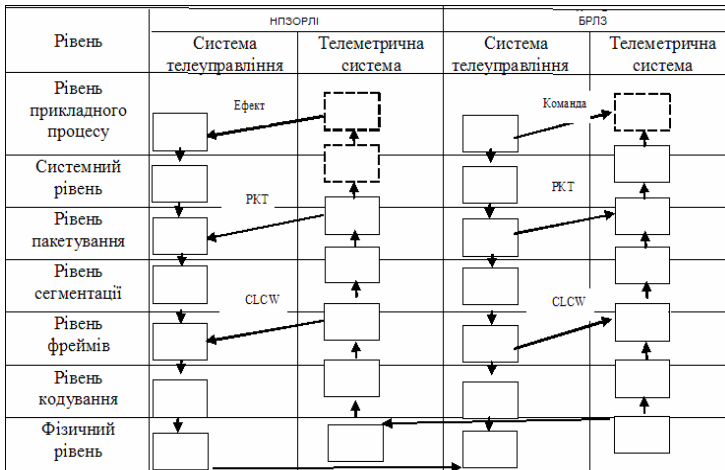


Рис. 1.14. Взаємодія систем телеметрії й телекерування СРБ

Телеметрична система повинна гарантувати своєчасну доставку даних від усіх джерел, які досить часто одержують доступ до цього загального ресурсу (каналу), і керування буферизацією даних джерел. Довгі пакети джерел РЛІ, що одержують монопольний доступ до каналу на неприпустимо тривалі для інших джерел періоди, можуть створювати проблеми в керуванні потоком даних. Передбачено два способи розв'язання проблеми керування потоком даних.

Формування віртуальних каналів – механізм, що надає джерелу або групі джерел віртуально монопольний доступ до фізичного каналу, обмежуючи пропускну здатність на рівні фреймів. Кожний фрейм може бути ідентифікований як належний одному з восьми віртуальних каналів. Розбивка фізичного каналу на віртуальні звичайно використовується для поділу джерел або адресатів (одержувачів) з різними характеристиками. Наприклад, якщо бортова апаратура містить устаткування, що генерує дуже довгі пакети, і ряд інших джерел, що генерують пакети меншої довжини, доцільно виділити одному окремий віртуальний канал, а інші мультиплексувати в другий. Віртуальними каналами можна також використовуватися для поділу пакетів, що надходять у реальному масштабі часу, і інформації, що надходить із обладнання запису.

Застосовується також сегментація пакетів джерела, при якій дуже довгі пакети джерела, які генеруються прикладними процесами, розділяються на борту на менші пакети фіксованої довжини – сегменти пакетів. Сегменти пакетів джерела можна мультиплексувати із «короткими» пакетами джерела в один віртуальний канал, забезпечивши в такий спосіб джерелам даних безпосередній доступ до цього

го віртуального каналу. Для наступного відновлення пакетів джерела на землі використовується інформація із заголовків фреймів і сегментів.

На рис. 1.15 показано схему потоку телеметричних даних різних бортових джерел, адресованих відповідним одержувачам. У верхній частині рисунка зображені джерела, що генерують пакети джерел і сегменти пакетів. Ці сегменти й пакети мультиплекуються у фрейми віртуальних каналів.

Фрейм після завадостійкого кодування передається на НПОРЛ, де демультиплексується у віртуальні канали, з яких отримуються сегменти пакетів та пакети. Пакети джерела (джерел) інформації доставляються з використанням інформації з поля ідентифікації заголовка пакета.

Для доставки пакетів, час доставки яких обмежений, використовується інформація вторинного заголовка пакета.

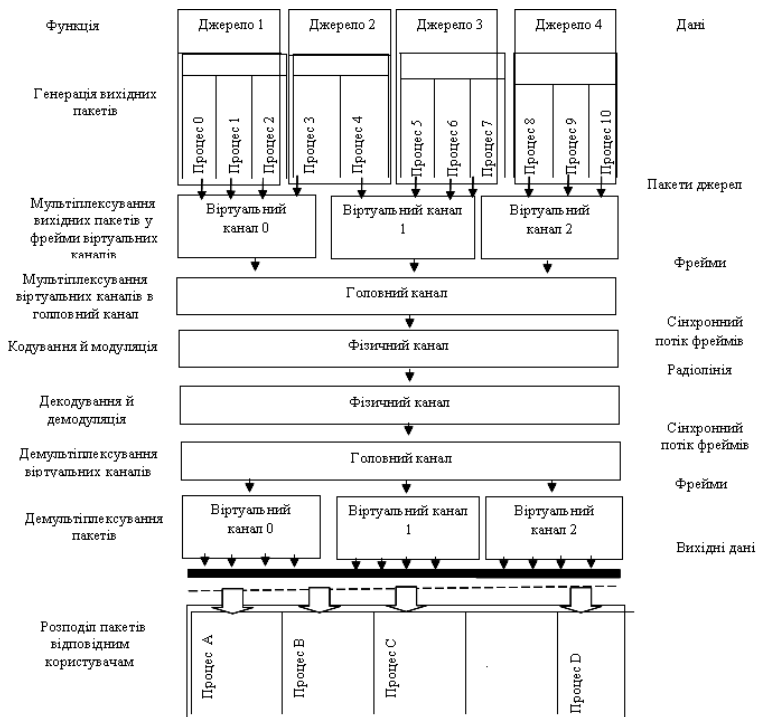


Рис.1.15. Потік телеметричних даних БРЛЗ

Вся повнота переваг телеметричної системи CCSDS у комплексі, що розглядається, досягається реалізацією в проект системи всіх розглянутих рекомендацій. Альтернативно система може бути побудована так, щоб використовувати лише окремі з рівнів запропонованої ієрархічної моделі, але при цьому повинні бути забезпечені міжрівневі інтерфейси.

## 1.6 Математична модель функціонування багатопозиційних систем радіобачення авіаційно-наземного базування зі змінною відносною просторовою конфігурацією в умовах складної сигнально-завадової обстановки

Аналіз сучасного науково-методичного апарату формування та обробки радіолокаційної інформації дозволяє стверджувати, що синтез багатовимірних РЗ високого розділення і якості в передній зоні огляду БРЛЗ СРБ є нагальною науково-технічною проблемою [43,54-56].

Вирішення даної проблеми можливе за рахунок реалізації багатопозиційних радіолокаційних комплексів із СА, до яких відносяться БП СРБ ЗВПК. Структурна схема такої системи зображена на рис. 1.16.

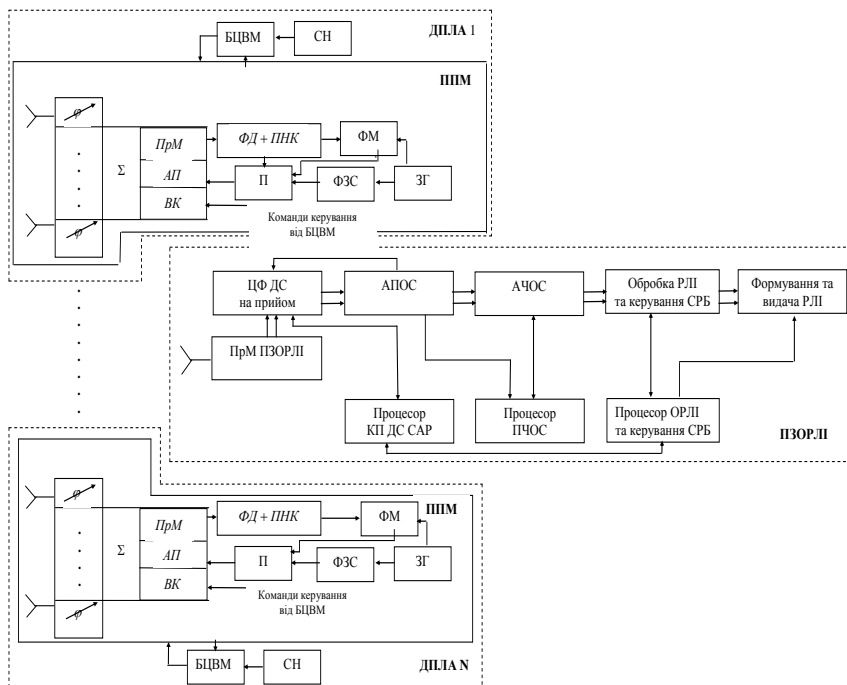


Рис. 1.16. Структурна схема БП СРБ ЗВПК:

де АП – антенний перемикач; ВК – вузол управління; ФД – фазовий детектор; ПНК – перетворювач напруга-код; П – підсилювач; ФМ – фазовий маніпулятор; ФЭС – формувач зонduючого сигналу; ЗГ – задаючий генератор; ЦФДС – цифрове формування ДСА; АПОС – адаптивна просторова обробка сигналів; АЧОС – адаптивна часова обробка сигналів; ПЧОС – просторово-часова обробка сигналів; КРДС САР – керування променем ДСА; СН – система навігації; ОРЛІ – обробка радіолокаційної інформації

Розглянемо модель зазначеної СРБ на предмет доцільності її використання шляхом проведення кількісних оцінок ефективності обробки траєкторних сигналів в залежності від геометрії польоту ДПЛА, технічних характеристик окремих елементів системи, умов поширення РХ в процесі формування РЛП.

Запропонована структура моделі СРБ складається з фізичних елементів, процесів, що відбуваються в них, та математичних моделей елементів і процесів (рис. 1.17).

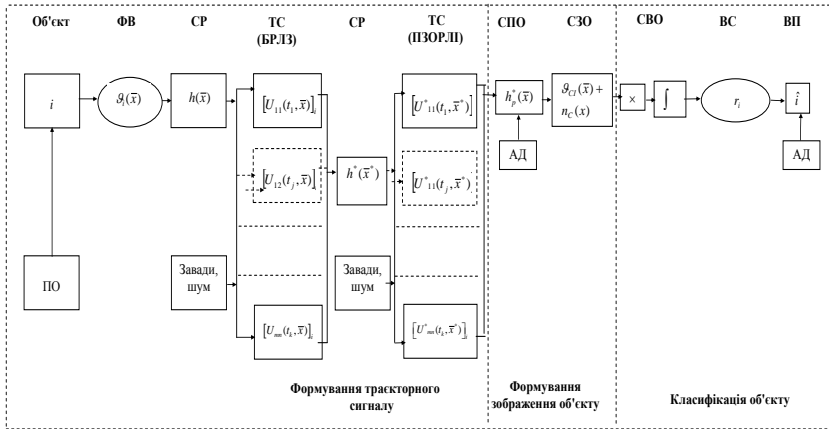


Рис. 1.17. Модель БП СРБ ЗВПК:

де ПО – поле опромінювання об'єкта спостереження; ФВ – функція віддзеркалення; CP – середовище поширення ЕМХ; ТС – траєкторний сигнал; СПО – система первинної обробки сигналу; СЗО – сигнал зображення об'єкта; ВР – вихідний сигнал; ВП – розв'язувальний пристрій

Об'єкти містять в собі всі можливі їхні типи при визначеному завданні. Залежно від завдання змінюються можливі об'єкти РБ, їх кількість і характеристики. Об'єкти характеризуються фізичними властивостями, тобто типом об'єктів, їх функціональним станом і місцем розташування.

Кожний об'єкт в конкретному функціональному стані й місці розташування являє один з можливих класів об'єктів, тобто  $i$ -й об'єкт з усіх класів ( $i = 0, 1, 2, \dots, I$ ). Так, той самий об'єкт у тому самому функціональному стані, але розташований в іншому місці, буде класифікований як інший об'єкт (під іншим номером).

Звичайно при РБ класифікація об'єктів містить у собі завдання: виявлення, розпізнавання до типу й функціонального стану, а також визначення місця розташування. Завдання СРБ в цьому випадку полягає у формуванні траєкторного сигналу (синтезованої апертури), у якому вкладена інформація про об'єкт, перетворення цього сигналу в зображення об'єкта з одночасною оцінкою його характеристик і класифікації об'єкта, тобто віднесення його до одного з  $I$  об'єктів заданої класифікації.

Виходячи з такої логіки розв'язання завдань РБ, кожний об'єкт у СРБ характеризується своєю функцією відбиття, яка, у свою чергу, є результатом опромінення об'єкта електромагнітним полем (ЕМП) зондувального сигналу (передавача) системи. Простір функцій відбиття  $\mathcal{G}_i$  однозначно відповідає простору об'єктів, тобто  $i$ -й об'єкт має функцію відбиття  $\mathcal{G}_i$ , яка відрізняється від функції відбиття  $j$ -го об'єкта:  $\mathcal{G}_i \neq \mathcal{G}_j$ . Функція відбиття  $\mathcal{G}_i(\vec{x})$ , де  $\vec{x} = (x, y, z, t)$ , являє собою комплексну функцію, відповідну локальній матриці розсіювання об'єкта в заданому поляризаційному базисі при всіх інших заданих характеристиках поля опромінення. Поле опромінення в результаті розсіювання на об'єкті формує поле відбиття поблизу об'єкта, в якому міститься інформація щодо функції відбиття цього об'єкта.

Надалі будемо вважати, що параметри поля опромінення, поляризація сигналу, кути опромінення об'єкта й приймання відбитої хвилі відомі. Як характеристика об'єкта в цьому випадку виступає функція відбиття. Часто її називають локальною функцією розсіювання як залежність зміни в часі амплітуди й фази хвилі, що відбита від об'єкта окремими його елементами з координатами  $(x, y, z)$ .

Відбите від об'єкта поле поширюється до антен БРЛЗ СРБ у середовищі поширення, яке можна вважати лінійною системою. Поля поблизу антен БРЛЗ у цьому випадку можна описати як результат проходження відбитої хвилі через лінійну систему з імпульсною перехідною характеристикою  $h(\vec{x})$ .

Анени БРЛЗ перебувають на носіях, що рухаються (ДПЛА), отже, є випадкові відхилення від заданої траєкторії (траєкторні нестабільності) і, крім того, існують неоднорідності параметрів середовища поширення РХ. Тому характеристика  $h(\vec{x})$  має як регулярну  $h_p(\vec{x})$ , так і випадкову  $h_{\text{вип}}(\vec{x})$  складові:  $h(\vec{x}) = h_p(\vec{x}) + h_{\text{вип}}(\vec{x})$ . Приймає АС кожної БРЛЗ поле на всій траєкторії її носія РЛЗ починає процес формування складової траєкторного сигналу, який містить у собі також різного роду завадові сигнали від сторонніх джерел і внутрішні шуми приймальних трактів радіолокаційних систем:  $U_{T_i}(\vec{x}) = s_{T_i}(\vec{x}) + n(\vec{x})$ . Звичайно внутрішні шуми є білими, а завади – корельовані в просторі й часі. У наведеній на рис. 1.16 структурній схемі СРБ із модульним принципом формування ДС на прийом обробка прийнятих сигналів реалізується в такій послідовності: спочатку проводиться аналогове підсумовування НВЧ сигналів у кожному з модулів (БРЛЗ системи) САР, потім реалізується звичайна фільтрова обробка прийнятих коливань у кожному модулі (підсилення на НВЧ, перетворення частоти, підсилення на проміжній частоті), після чого за допомогою фазових детекторів (ФД) реалізується формування квадратурних складових  $I$  і  $Q$  сигналів на відеочастоті. Далі квадратурні складові прийнятих сигналів перетворюються в цифрову форму, надаються до фазового маніпулятора та після підсилення ретранслюються до ПЗОРЛІ з метою формування результуючого траєкторного сигналу.

Таким чином, на кожному БРЛЗ реалізується цифрова передача (ЦП) РЛІ, до переваг якої відносяться:

- висока точність передачі й відображення інформації, практично недосяжна при сучасній технології в аналогових системах;

- висока завадостійкість, можливість багаторазової ретрансляції й перезапису інформації;
- мала питомо витрата смуги частот та зручність використання часового розподілу каналів.

Схема цифрового формування (ЦФ) ДС на прийом у ПЗОРЛІ вирішує такі задачі:

- прийом й запам'ятовування вхідних сигналів підрешіток (i-х БРЛЗ) у цифровому вигляді в кожному інтервалі часової дискретизації;
- обчислення й зберігання вагових коефіцієнтів;
- формування однопроменевої або багатопроменевої ДС шляхом вагової суперпозиції комплексних вхідних сигналів.

Для цифрового формування ДС звичайно використовується спосіб, заснований на введенні зсувів фази в сигнали, прийняті елементами решіток (у цьому випадку підрешітками).

Нехай комплексна амплітуда просторово-часового сигналу на виході  $m$ -го елемента лінійної АР (до ПНК) має вигляд

$$y_m(t, \theta) = y_m(t) \exp[-j(2\pi/\lambda)md \sin \theta]. \quad (1.19)$$

Якщо необхідно сформувати промінь ДС у напрямку  $\theta_\alpha$ , то вихідний сигнал решітки визначається таким чином:

$$Y(t, \theta, \theta_\alpha) = \sum_{m=1}^M Y_m(t, \theta) W_{m\alpha}, \quad (1.20)$$

$$W_{m\alpha} = \exp[j(2\pi/\lambda)md \sin \theta_\alpha]$$

де  $W_{m\alpha}$  - комплексний ваговий множник (множник решітки), розрахований процесором формування ваг (рис. 1.18), який визначає напрямок максимуму променя ДС.

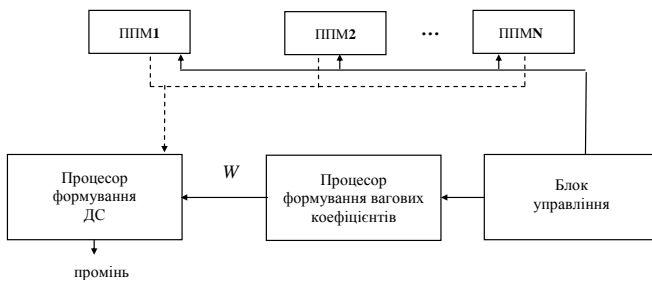


Рис. 1.18. Процесор формування ДС САР СРБ на прийом  
Вираз, аналогічний (1.20) для двовимірних решіток, записується у вигляді

$$Y(t, \theta, \theta_\alpha, \varphi, \varphi_\alpha) = \sum_{m=1}^M \sum_{n=1}^N Y_{mn}(t, \theta, \varphi) W_{mn\alpha}, \quad (1.21)$$

$$W_{mn\alpha} = \exp[j(2\pi/\lambda)md_x \sin \theta_\alpha \cos \theta_\alpha] \times \exp[j(2\pi/\lambda)nd_y \sin \theta_\alpha \sin \varphi_\alpha] \quad (1.22)$$

де  $W_{mn\alpha}$  - ваговий множник, обумовлений напрямком максимуму ДС плоскої АР;  $\theta_\alpha, \varphi_\alpha$  - кути сканування, відлічені від нормалі до площини решітки (рис. 1.19).

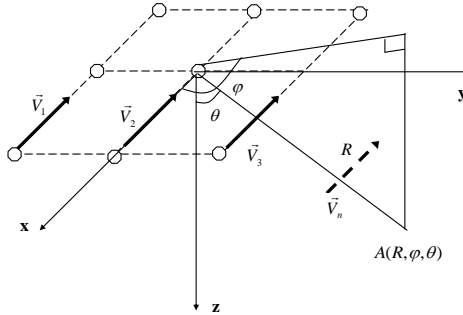


Рис. 1.19. Ескіз синтезованої прямокутної АР при керуванні польотом групи ДПЛА

Вираз (1.20) являє собою дискретне перетворення Фур'є від  $M$ -вимірної вибірки вхідних сигналів. Застосування алгоритмів дискретного перетворення Фур'є (у тому числі алгоритмів БПФ) дозволяє сформувати групу променів, максимальна кількість яких дорівнює числу  $M$  елементів лінійних решіток.

Аналогічні результати можуть бути отримані й для двовимірної плоскої АР шляхом двовимірного перетворення Фур'є відповідно до виразів (1.21) й (1.22).

Розглянемо безпосередньо задачу цифрового формування ДС у квадратурах, коли вихідні сигнали елементів АР для кожного інтервалу часової дискретизації  $kt_d$  надаються у вигляді

$$Y_{mn}(kt_d) = Y_{mn}(k) + jy_{smn}(k), \quad (1.23)$$

де  $y_{cmn}[k]$  - косинусна складова вхідного сигналу;  $y_{smn}[k]$  - синусна складова вхідного сигналу.

Аналогічно комплексні вагові множники, однакові для всіх елементів часової дискретизації в обраному напрямку  $mn$ , також надаються у вигляді двох квадратурних складових і перетворюються в цифрову форму, тобто

$$W_{mn} = W_{cmn} + jW_{smn}. \quad (1.24)$$



У процесі цифрової згортки при формуванні ДС для кожної пари  $mn$  повинна бути отримана результуюча напруга в квадратурах

$$U_{mn}(k) = Y_{mn}(k)W_{mn}^* = u_{cnn}(k) + ju_{smn}(k), \quad (1.25)$$

де  $u_{cnn}(k) = y_{cnn}(k)w_{cnn} + y_{smn}(k)w_{smn}$ ;  $u_{smn}(k) = y_{smn}(k)w_{cnn} - y_{cnn}(k)w_{smn}$ .

Для одержання одного значення сигналу на виході двовимірної решітки

$$U_{\Sigma}(k) = \sum_{mn} u_{cnn}(k) + j \sum_{mn} u_{smn}(k). \quad (1.26)$$

Сформований траєкторний сигнал служить основним джерелом інформації для вирішення задачі класифікації об'єктів, тобто виявлення, розпізнавання й визначення місця розташування.

Далі на основі синтезу оптимального класифікатора задача розподіляється на два етапи:

- 1) первинну обробку – одержання радіолокаційного зображення;
- 2) вторинну обробку – виконання завдання класифікації об'єкта за його зображенням.

Такий розподіл обумовлений декількома причинами. Траєкторний сигнал несе в собі велику кількість неінформативних параметрів, і первинна обробка усуває цю надлишкову інформацію. Крім того, первинна обробка використовує всю можливу апіорну інформацію, загальну для всіх об'єктів. У результаті вона зберігає достатню статистику для вирішення необхідних задач класифікації.

Поділ класифікації на два етапи дозволяє на другому етапі використовувати апіорну інформацію про конкретний клас об'єкта й у тому числі унікальні можливості оператора, який може використовувати складну логічно-інтуїтивну апіорну інформацію при аналізі зображення об'єкта.

Сучасні експертні (інтелектуальні) системи не можуть замінити повною мірою досвідченого оператора, який завжди буде приймати остаточне рішення.

Первинна обробка траєкторного сигналу зводиться до його пропускання через лінійну систему з імпульсною перехідною характеристикою  $h_p^*(\bar{x})$ , що забезпечує на виході одержання перетвореної функції відбиття  $i$ -го об'єкта  $\mathcal{O}_{Ci}(\bar{x})$ , тобто РЗ об'єкта.

Вторинна обробка забезпечує кореляційну обробку РЗ  $\mathcal{O}_{Ci}(\bar{x})$  з опорними функціями відбиття  $\mathcal{O}_j^*$ . Максимум кореляції відповідає збігу класів об'єктів зображення й опорної функції  $j=i$ . Це відповідає рішенням, що об'єкт належить до класу  $i$ , тому що кожний клас є ізольованою від інших точкою в просторі рішень.

Таким чином, аналіз розглянутих моделей БП СРБ АНБ ЗВПК дозволяє зробити такі висновки.

1. Визначена структура БП СРБ АНБ ЗВПК дозволяє проводити кількісні оцінки ефективності обробки сигналів у залежності від геометрії польоту ДПЛА, технічних характеристик окремих елементів системи, умов поширення РХ в процесі формування радіолокаційної інформації.

2. Запропонована структура визначеної БП СРБ АНБ ЗВПК дозволяє значно спростити апаратну частину БРЛЗ окремої ДПЛА системи.

3. Визначена в розглянутих моделях структура БП СРБ АНБ ЗВПК дозволяє забезпечити необхідну швидкодію спеціального процесора формування сумарної ДС за рахунок реалізації паралельного обчислювального процесу значення сигналу на виході синтезованої антенної решітки у визначені проміжки часу.

## **Висновки до розділу**

Аналіз моделей структурної побудови БП СРБ АНБ ЗВПК дозволяє стверджувати про доцільність їх використання для успішного вирішення задач дистанційного зондування об'єктів спостереження.

БП СРБ АНБ ЗВПК має ряд істотних переваг над однопозиційними СРБ:

1) високу точність картографування поверхні за рахунок спільної обробки результатів, отриманих різними бістатичними парами БРЛЗ ДПЛА;

2) можливість більш тривалого спостереження за окремими ділянками поверхні (окремими об'єктами), більш частий моніторинг тих самих ділянок поверхні, висока оперативність одержання інформації;

3) більш високе еквівалентне розділення в порівнянні з аналогічними однопозиційними СРБ (під еквівалентним розділенням розуміється роздільна здатність радіолокаційних зображень при заданому відношенні сигнал/завада);

4) можливість картографування з мінімальним розміром зон затінення за рахунок оптимізації просторової конфігурації й алгоритмів спільної обробки радіолокаційної інформації;

5) більш високу надійність і вірогідність інтерпретації радіолокаційних даних за рахунок обробки інформації, отриманої на різних кутах, поляризаціях, частотах випромінювання;

6) високу ймовірність правильного виявлення точкових та протяжних об'єктів при низькій ймовірності хибної тривоги, навіть за умови затінення цих об'єктів для деяких елементів СРБ;

7) збільшення області огляду СРБ в реальному масштабі часу як за рахунок збільшення числа БРЛЗ, так і за рахунок збільшення області огляду кожного БРЛЗ на ДПЛА при збереженні однозначності вимірів;

високу роздільну здатність і точність побудови цифрових карт рельєфу поверхні з можливістю визначення зон затінення;

8) можливість розгортання багатобазових інтерферометричних систем, які дозволяють здійснювати побудову топографічних карт із високою роздільною здатністю й більшим інтервалом однозначних вимірів за рахунок використання різних баз та несучих частот;

9) можливість побудови тривимірних радіолокаційних зображень природних і штучних об'єктів за рахунок обробки даних, отриманих з різних ракурсів;

10) більш ефективне виявлення й супровід об'єктів, що рухаються із широким діапазоном швидкостей у різних напрямках, за рахунок спостереження під різними кутами, з різних відстаней;

11) можливість використання ряду режимів радіолокаційної зйомки, недоступних або неефективних у моностатичних конфігураціях;

12) низьку вартість виготовлення одного носія БРЛЗ – ДПЛА внаслідок їхньої технологічної повторюваності;

13) можливість використання безперервних сигналів для моноапертурних РСА, що дозволяє суттєво знизити вимоги до енергетичних характеристик передавальних елементів, використовувати шумоподібні сигнали;

14) високу реконфігурованість, тобто спроможність зміни параметрів спостереження (взаємного просторового положення й напрямку векторів швидкості, частотного діапазону, поляризації, законів модуляції сигналів) і алгоритмів обробки з метою найбільш ефективного виконання поставлених перед СРБ завдань;

15) можливість оптимізації просторової конфігурації дозволяє зменшити вимоги до енергетичного потенціалу БП СРБ АНБ ЗВПК;

16) можливість використання ансамблів квазіортогональних, неортогональних й навіть однакових сигналів при збереженні високої якості вирішення задач дистанційного зондування;

17) високу завадостійкість відносно природних та штучних шумових процесів, що дозволяє здійснювати дистанційне зондування в умовах несприятливої завадової обстановки;

18) високу живучість, БП СРБ АНБ ЗВПК здатна ефективно виконувати завдання ДЗ навіть при виході з ладу ряду її БРЛЗ на носіях ДПЛА.

Однак розглянутій структурі СРБ притаманні суттєві недоліки, а саме:

1) реалізація БП СРБ АНБ ЗВПК потребує взаємної часової й фазової синхронізації роботи окремих БРЛЗ;

2) необхідне використання високопродуктивних обчислювальних засобів;

3) потреба у визначенні взаємних векторів положення елементів СРБ під час ДЗ.

Але на сучасному етапі розвитку відповідного науково-методичного апарату ці недоліки можуть бути успішно усунуті.

## РОЗДІЛ 2

### МЕТОДИ ТА АЛГОРИТМИ ВИЗНАЧЕННЯ ВЗАЄМНИХ ВЕКТОРІВ ПОЛОЖЕННЯ ЕЛЕМЕНТІВ БАГАТОПОЗИЦІЙНИХ СИСТЕМ РАДІОБАЧЕННЯ АВІАЦІЙНО-НАЗЕМНОГО БАЗУВАННЯ ЗІ ЗМІННОЮ ВІДНОСНОЮ ПРОСТОРОВОЮ КОНФІГУРАЦІЄЮ ПІД ЧАС ДИСТАНЦІЙНОГО ЗОНДУВАННЯ

Припустима помилка визначення параметрів траєкторії руху АС БРЛЗ у складі БП СРБ АНБ ЗВПК дорівнює декільком міліметрам (у сантиметровому діапазоні електромагнітних хвиль). У зв'язку із цим, реалізація прямолінійної траєкторії радіокерованого ЛА-носія БРЛЗ вимагає точного визначення координат ДПЛА в кожний конкретний момент часу в процесі СА.

#### 2.1. Аналіз існуючих методів оцінки параметрів траєкторії ЛА

Одна з основних задач, які виконуються РЛЗ, – це виявлення повітряної цілі й оцінки параметрів її траєкторії з необхідною точністю [57, 58]. Із погляду задачі визначення параметрів повітряних цілей, РЛЗ – це інструмент, що дозволяє протягом часу польоту ЛА (ДПЛА) у зоні дії РЛЗ зробити в дискретні моменти часу вимір його координатних характеристик руху  $\theta_i$ ,  $i=1,2,\dots,N$ .

Нехай на інтервалі  $(t_i, t)$  РЛЗ виміряні деякі координатні параметри  $\theta_i = \{\theta_{i1}, \theta_{i2}, \theta_{i3}, \dots, \theta_{in}\}^T$  і моменти часу  $t_i$ . Оскільки траєкторія ДПЛА однозначно характеризується трьома координатами положення і трьома складовими швидкості в деякий момент часу  $t$ , будемо для визначеності вважати  $t = t_0$ ,  $t_i \leq t_0 \leq t$ ,  $a = (x_0, y_0, H_0, \dot{x}_0, \dot{y}_0, \dot{H}_0)$ .

Відзначимо, що перерахуванням параметрів  $a$  можна одержати параметри траєкторії в будь-якій системі координат.

Таким чином, задача траєкторної обробки зводиться до оцінки параметрів траєкторії на основі вектора вимірів  $\theta$ .

Обчислення  $a$  і  $\theta$  є досить складною математичною задачею, тому що РЛЗ, як правило, вимірюють не параметри траєкторії, а величини, функціонально зв'язані з ними. До числа складових  $\theta$  у сполучених радіолокаційних пристроях відносять:

- час запізнення сигналу  $t_3 = 2\tau/c$ , пропорційний координаті дальності до цілі (ЛА) [59];

- характеристики напрямку приходу сигналу (координати азимут  $\beta_u$ , кут місця  $\varepsilon_u$  цілі);

- величини, пропорційні похідним координат цілі (доплерівський зсув частоти сигналу  $F\partial = 2Vr/\lambda$ , пропорційний радіальній швидкості цілі  $Vr = dr/dt$ ).

Як і будь-якому інструменту, РЛЗ властиві похибки вимірів, що спотворюють вимірні дані  $(t_i, \theta_i)$ . Отже, обробку вимірів  $\theta$  варто проводити з врахуванням того, що [60]:

$$\theta_i = \theta_{i0}(a, t_i) + \xi_i,$$

де  $\xi_i$  – випадкова похибка.

Параметри траєкторії повинні визначатися з високою точністю. Чим точніше відома траєкторія польоту ДПЛА, тим успішніше можна вирішувати задачі отримання та обробки РЗ за допомогою БП СРБ АНБ ЗВПК. Тому, при опрацюванні вимірів варто прагнути до зменшення впливу похибок  $\xi_i$  на точність визначення параметрів траєкторії ЛА. Вектор параметрів траєкторії повинний бути визначений за вектором вимірів з мінімально можливими похибками або, принаймні, мати точнісні характеристики не гірше заданих вимогами до РЛЗ.

Вимоги щодо досягнення високої точності приводять до необхідності застосування при траєкторній обробці ефективних статистичних процедур оцінювання. І, нарешті, застосовані математичні методи повинні відповідати можливостям ЦОС РЛЗ (за швидкодією й об'ємом пам'яті). Забезпечення необхідної оперативності визначення параметрів траєкторії потребує розробки спеціальних обчислювальних алгоритмів, що поєднують у собі відносно простоту розрахункової схеми з високими точнісними характеристиками.

Визначивши задачі траєкторного опрацювання і вимоги, які ставляться до них, перейдемо безпосередньо до аналізу існуючих методів оцінки параметрів траєкторії ЛА.

Зміна координат ЛА в польоті в загальному випадку описується випадковими функціями часу, що пов'язано з впливом на нього різних збурень і можливих маневрів. Тому визначення поточного місцезнаходження ЛА здійснюється методами теорії фільтрації [60, 61]. Відповідно до цих методів, для успішного синтезу алгоритмів фільтрації необхідно мати у своєму розпорядженні модель руху об'єкта спостереження.

Найпростішим способом опису такої моделі є подання траєкторії у виді полінома заданого степеня з невідомими коефіцієнтами. При цьому оцінка параметрів руху повітряних цілей зводиться до оцінки постійних на інтервалі спостереження коефіцієнтів полінома. Однак, на практиці вдаються до побудови більш складних моделей, які дозволяють враховувати випадкові збурення, що діють на ЛА, і можливі маневри ЛА.

У теорії фільтрації рухомі об'єкти розглядаються як динамічні системи, стан яких у кожний момент часу визначається кінцевим числом параметрів  $a_1(t), a_2(t), \dots, a_n(t)$ , що утворюють у сукупності вектор системи  $a(t) = \|a_1(t), a_2(t), \dots, a_n(t)\|T$ . У загальному випадку залежність вектора стану від часу можна описати стохастичним нелінійним диференціальним рівнянням [62]:

$$\frac{\partial a}{\partial t} = F[a(t), t] + g[a(t), t]v(t), a(t_0) = a_0, \quad (2.1)$$

де  $a_0$  – початкове значення вектора стану;  $F[\bullet]$ ,  $g[\bullet]$  – відомі вектор-функції;  $v(t)$  – вектор гаусівських випадкових збурень, які діють на об'єкт.

Рівнянню (2.1) відповідає структурна схема (рис. 2.1) формуючого фільтра, що перетворює вхідний білий шум збурень  $v(t)$  на векторний марковський процес  $a(t)$ , один із компонентів якого описує траєкторію об'єкта (ДПЛА).

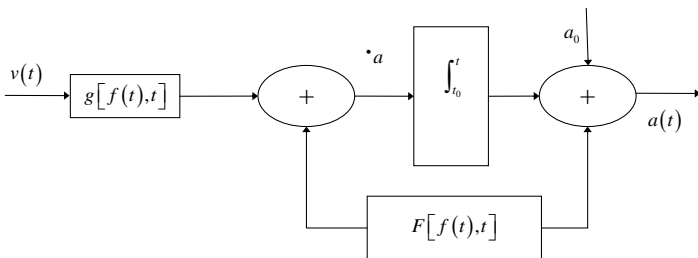


Рис. 2.1. Структурна схема фільтра

Для більшості реальних об'єктів модель траєкторії можна задати лінійним стохастичним диференціальним рівнянням у вигляді [62]:

$$\frac{\partial a}{\partial t} = F(t)a(t) + g(t)v(t), a(t_0) = a_0, \quad (2.2)$$

яке визначає лінійний фільтр, що формує гаусівсько-марковський векторний процес  $a(t)$ . Подібна модель є досить загальною, і з неї як окремі випадки можна одержати моделі руху об'єктів, що не маневрують і маневрують.

Траєкторії об'єктів, що не маневрують, відносяться до класу детермінованих функцій часу і параметрів. Такими функціями описується рух повітряних цілей на прямолінійних ділянках польоту з постійною швидкістю. При цьому найбільш часто використовується поліноміальна апроксимація ділянок траєкторії, при якій кожному з оцінюваних координат об'єкта можна записати таким чином [62]:

$$z(a, t) = \sum_{i=1}^n a_i \frac{t^{i-1}}{(i-1)!}, \quad (2.3)$$

де коефіцієнт полінома  $a_i$  має зміст координати, швидкості її зміни, прискорення і т. д. Звичайно вони називаються параметрами траєкторії.

Математичний опис моделей траєкторій є першим етапом формалізації задачі синтезу оптимальних алгоритмів визначення координат і параметрів руху об'єктів. Другий етап полягає у формуванні моделі вимірів у точці прийому. При адитивних шумових завадах у радіоканалі формується сигнал  $Y(t)$ , що описується співвідношенням [62]:

$$Y(t) = S[a(t), t] + n(t). \quad (2.4)$$

Особливість радіотехнічних задач полягає в нелінійному характері функції  $S[a(t), t]$  і швидкій зміні її в часі. У загальному випадку справедливе рівняння [62]:

$$S[a(t), t] = S\{h[a(t), t]\}, \quad (2.5)$$

де  $S\{\bullet\}$  – векторна функція, що описує закон модуляції радіосигналу;  $h[\bullet]$  – векторна функція, що зв'язує оцінювану траєкторію з параметрами модуляції.

На відміну від  $S\{\bullet\}$  функція  $h[a(t), t]$  повільно змінюється в процесі спостереження і звичайно описується тригонометричними співвідношеннями, що зв'язують систему координат, у якій заданий вектор стану  $a(t)$ , із поверхнями положень, обумовленими даним РЛЗ.

Таким чином, оцінка параметрів руху повітряних цілей (ДПЛА) полягає в тому, щоб на основі заданої моделі руху і відомого рівняння вимірів побудувати поточну оцінку вектора  $a(t)$ , оптимальну за обраним критерієм якості. Отже, у загальному випадку дана задача повинна вирішуватися методами фільтрації [61].

Однак практична реалізація оптимальних алгоритмів, що впливає з результатів цієї теорії, часто виявляється складною. Тому для інженерної практики важливе значення має розробка субоптимальних алгоритмів оцінювання координат і параметрів руху ЛА.

Для вирішення задачі оцінювання параметрів траєкторії ДПЛА скористаємося методом максимальної правдоподібності, оскільки в даному випадку кінцеве число параметрів, постійних на інтервалі спостереження, цілком визначає функцію, що оцінюється.

Оцінимо параметри траєкторії, заданої поліномом першого степеня. Отримані при цьому загальні результати будуть справедливі для будь-яких функцій даного класу.

Нехай на вхід пристрою вторинної обробки надходять результати вимірів поліноміальної функції  $Z(a, t) = a_1 + a_2(t)$  у дискретні, необов'язково рівновіддалені моменти часу. Компоненти вектора стану  $a = \|a_1 a_2\|^T$   $a_1$  і  $a_2$  мають зміст координати ЛА і швидкості її зміни. Априорна інформація про закони розподілу  $a_1$  і  $a_2$  відсутня. Оскільки виміри містять випадкові похибки, результати вимірів мають вигляд [62]:

$$y(t_i) = a_1 + a_2 t_i + n(t_i), \quad i = 1, \bar{N}, \quad (2.6)$$

де  $n(t_i)$  – похибки виміру відповідних параметрів сигналу пристроями первинної обробки, що мають гаусівський розподіл із заданими кореляційними властивостями.

Завдання полягає в одержанні оцінок параметрів  $a_1$  і  $a_2$  за результатами вимірів  $y(t_i)$ . На підставі (2.6) побудуємо систему рівнянь [62].

$$\begin{aligned}
 y(t_1) &= a_1 + a_2 \cdot t_1 + n(t_1); \\
 y(t_2) &= a_1 + a_2 \cdot t_2 + n(t_2); \\
 &\dots\dots\dots; \\
 &\dots\dots\dots; \\
 y(t_N) &= a_1 + a_2 \cdot t_N + n(t_N);
 \end{aligned}
 \tag{2.7}$$

Увівши позначення запишемо систему (2.7) у матричній формі [62]:

$$\begin{aligned}
 Y &= \begin{Bmatrix} y(t_1) \\ y(t_2) \\ \dots \\ y(t_N) \end{Bmatrix}; & H &= \begin{Bmatrix} 1t_1 \\ 1t_2 \\ \dots \\ 1t_N \end{Bmatrix}; \\
 a &= \begin{Bmatrix} a_1 \\ a_2 \end{Bmatrix}; & n &= \begin{Bmatrix} n(t_1) \\ n(t_2) \\ \dots \\ n(t_N) \end{Bmatrix},
 \end{aligned}
 \tag{2.8}$$

На основі цього подання задачі оцінювання векторного параметра  $a$  може бути здійснене в загальному виді для будь-якої функції з класу детермінованих, що залежать від кінцевого числа параметрів що допускають запис у вигляді  $S = H \cdot a$ .

Для оцінки векторного параметра  $a$ , що входить до рівняння (2.9), скористуємося методом максимальної правдоподібності. Використовуючи формулу для багатовимірної гаусівської щільності імовірності, запишемо рівняння для функції подібності (ФП) [62]:

$$W(Y/a) = W_n(Y - Ha) = C_0 \exp \left\{ -\frac{1}{2} (Y - Ha)^T C_\theta^{-1} (Y - Ha) \right\},
 \tag{2.10}$$

де  $C_\theta$  – кореляційна матриця вектора похибок виміру.

Оцінка ФП векторного параметра знаходиться з рішення рівняння правдоподібності [62]:

$$\left. \frac{\partial \ln W(Y/a)}{\partial a} \right|_{a=\hat{a}_1} = 0.
 \tag{2.11}$$



Здиференцювавши логарифм ФП за векторним аргументом  $a$ , отримаємо:

$$H^T C_\theta^{-1} (Y - Ha) = 0.$$

Отже,

$$\hat{a}_{\text{МП}} = \left( H^T C_\theta^{-1} H \right)^{-1} H^T C_\theta^{-1} Y. \quad (2.12)$$

Щоб підкреслити лінійність цієї оцінки, запишемо її у вигляді [62]:

$$\hat{a}_{\text{МП}} = GY, \quad (2.13)$$

де матричний оператор

$$G = \left( H^T C_\theta^{-1} H \right)^{-1} H^T C_\theta^{-1}. \quad (2.14)$$

Кореляційна матриця помилок оцінки з врахуванням співвідношень (2.9), (2.13) і (2.14) може бути розрахована таким чином [62]:

$$C_{a_k} = \overline{(a - \hat{a}_{\text{МП}})(a - \hat{a}_{\text{МП}})^T} = \left( H^T C_\theta^{-1} H \right)^{-1}. \quad (2.15)$$

При виводі цього співвідношення використані властивість симетричності кореляційних матриць, правила транспонування добутоків  $(AB)^T = B^T \times A^T$  і обертання транспонованої квадратної матриці [63]:

$$\left( A^T \right)^{-1} = \left( A^{-1} \right)^T.$$

Таким чином, матричний оператор  $G$ , визначений формулою (2.14), остаточно можна записати у вигляді [62]:

$$G = C_{a_k} H^T C_\theta^{-1}. \quad (2.16)$$

Повернемося до оцінювання параметрів полінома першого степеня. Підставивши в (2.12) вираз для  $Y$ ,  $H$ ,  $a$  і  $n$  з (2.8) з урахуванням припущення про незалежність, рівноточність і рівнодискретність вимірів, коли  $C_{\theta k} = \sigma_\theta^2$ ,  $t_k - t_{k-1} = \Delta t_k = \text{const}$  для будь-яких  $k \in \{1, N\}$ , після нескладних перетворень отримаємо:

$$\hat{a}_{\text{МП}} = \sum_{k=1}^N a_k y(t_k) = \sum_{k=1}^N \frac{6k - 2N - 2}{N(N+1)} y(t_k); \quad (2.17)$$

де  $a_k, \beta_k$  – вагові функції оцінки координати і швидкості.

Слід зазначити, що функції  $a_k, \beta_k$  завжди задовольняють співвідношення:

$$\hat{a}_{2МП} = \sum_{k=1}^N \beta_k y(t_k) = \sum_{k=1}^N \frac{12k - 6N - 6}{\Delta t_k N (N^2 - 1)} y(t_k), \quad (2.18)$$

$$\sum_{k=1}^N a_k = 1, \quad \sum_{k=1}^N \beta_k = 0. \quad (2.19)$$

Оскільки для обчислення оцінок у даному фільтрі використовується тільки  $N$  послідовних вимірів, такі фільтри називають фільтрами з кінцевою пам'яттю.

З обчислювального погляду розглянутий алгоритм має дві особливості.

По-перше, для його реалізації потрібно запам'ятовувати всі  $N$  відліків, по яких обчислюється сума, по-друге, з приходом чергового виміру необхідно повторювати всі обчислення для одержання поточних оцінок параметрів, що вимагає виконання  $2N$  операцій множення і додавання на кожному кроці. Більш економічними по необхідному об'єму пам'яті і числу операцій є рекурентні алгоритми [64].

Рішення задачі рекурентного оцінювання параметрів траєкторії ґрунтується на спільному врахуванні як апріорних даних, так і даних поточного виміру векторного параметра  $\theta$  зі скалярними складовими  $\theta_1, \theta_2, \dots, \theta_n$ . Рекурентний алгоритм визначає оцінки  $\theta_{k+1}$  параметрів на  $(k+1)$  кроці (тобто в момент  $t_{k+1}$ ) через оцінки на  $k$ -му кроці і чергове спостереження  $y_{k+1}$  [65]:

$$\theta_{k+1} = f(y_{k+1}, \theta_k), \quad k = 1, 2, \dots \quad (2.20)$$

Відповідно до такого алгоритму, обробка спостережень відбувається послідовно в реальному масштабі часу. У порівнянні з нерекурентною обробкою необхідний обсяг пам'яті істотно скорочується, тому що необхідність у запам'ятовуванні попередніх звітів  $y_1, \dots, y_k$  відпадає.

На практиці широко розповсюджені лінійні рекурентні алгоритми, що визначають дискретні фільтри Калмана. Для одержання рівнянь фільтрації Калмана розглянемо рівняння фільтрації дискретних оцінок у випадку прямого і непрямого вимірів.

Припустимо, що вихідний параметр  $a$  збігається з вектором виміру  $\theta$  (випадок прямого виміру). Результуюча похибка  $\varepsilon_k$  на  $k$ -му кроці виміру істотно позначається на розмірі випадкової помилки прогнозування. Похибка  $\varepsilon_k$  найчастіше не настільки велика, щоб використовувати більше двох членів розкладання функції  $b_k(a_k)$  у ряд Тейлора навколо оцінки  $\hat{a}_e$ .

Це приводить до лінеаризації функції  $b(a)$  в околі оцінки  $\hat{a}$  [61]:

$$b(a) = b(\hat{a}) + B(a - \hat{a}). \quad (2.21)$$

До формули (2.21) входить квадратна матриця прогнозу (динамічна матриця перерахування):

$$B = \left\| \partial b^{(i)} / \partial a^{(j)} \right\|_{a=\hat{a}}, \quad (2.22)$$

яка включає в себе місцеві похідні складових вектора  $b(a)$  по складових вектора  $a$  при  $a = \hat{a}$ . Використовуючи (2.21), запишемо вираз для  $a_{k+1}$ , що має вигляд [61]:

$$a_{k+1} = b_k(\hat{a}_k) + B_k \varepsilon_k. \quad (2.23)$$

Прогнозовану оцінку  $\hat{a}_{0(k+1)}$  знайдемо як умовне математичне сподівання вектора (2.23) після  $k$  кроків виміру у вигляді [61]:

$$\hat{a}_{0(k+1)} = M(a_{k+1}) = b_k(\hat{a}_k). \quad (2.24)$$

Тут враховано, що  $M(\varepsilon_k) = 0$  в силу оптимізації оцінки  $k$ -го кроку. Випадкова похибка прогнозування на  $(k+1)$ -му кроці  $\varepsilon_{0(k+1)} = a_{k+1} - \hat{a}_{0(k+1)}$  знаходиться як різниця (2.23) і (2.24):  $\varepsilon_{0(k+1)} = B_k \varepsilon_k$ .

Кореляційна матриця помилок прогнозування має вигляд [61]:

$$C_{a(k+1)}^{-1} = B_k C_{ak}^{-1} B_k^T. \quad (2.25)$$

Закон розподілу випадкового вектора (2.23), як і його складових, можна вважати нормальним. Вирази (2.24) і (2.25) визначають параметри цього закону.

Вирази результуючої матриці точності  $C_{a(k+1)}$  і результуючої оптимальної оцінки  $\hat{a}_{(k+1)}$  з врахуванням даних поточного виміру мають вигляд [61]:

$$C_{a(k+1)} = (B_k C_k^{-1} B_k^T)^{-1} + C_{y(k+1)}, \quad (2.26)$$

$$\hat{a}_{(k+1)} = b_k(\hat{a}_k) + C_{a(k+1)}^{-1} C_{y(k+1)} \left[ \hat{a}_{y(k+1)} - b_k(\hat{a}_k) \right], \quad (2.27)$$

де  $C_{y(k+1)}$  – матриця точності поточного оцінювання.

Вираз (2.27) є основним лінеаризованим рівнянням квазілінійної фільтрації оцінок вектора у випадку прямого виміру. По першій оцінці і даних виміру воно визначає другу, по другій і нових даних вимірів – третю і т. д.

Структурна схема дискретної системи, що слідує, реалізуючи фільтрацію оцінок (2.27), показана на рис. 2.2.

Відфільтрована оцінка запам'ятовується за допомогою елемента затримки і використовується для прогнозу на наступний крок. Прогноз робиться за допомо-

гою функції  $b_k(\hat{a}_k)$ , що коректується в загальному випадку на кожному кроці. Нев'язка поточної оцінки і даних прогнозу з установленою матричною вагою додається до прогнозованої оцінки, що і дає результуючу оцінку.

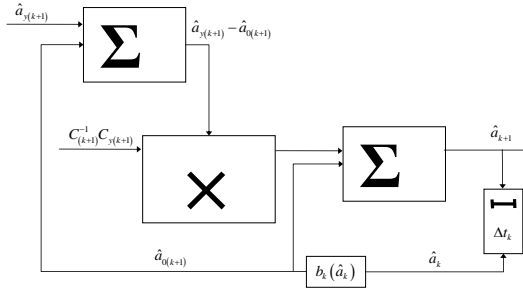


Рис. 2.2. Структурна схема дискретної слідкуючої системи, яка реалізує фільтрацію оцінок

Рівняння (2.26) визначає матрицю точності результуючого виміру на кожному кроці  $C_{a(k+1)}$ , а також матричний коефіцієнт врахування невязок  $C_{a(k+1)}^{-1} C_{y(k+1)}$ , що змінюється (у загальному випадку).

Після будь-якого кроку фільтрації можна перейти до оцінки  $\hat{a}_0$ , прогнозованої на будь-який час вперед, і до кореляційної матриці помилок прогнозу  $C_{a0}^{-1}$ , використовуючи для цього співвідношення (2.24) і (2.25).

У випадку непрямого виміру, щоб зв'язати оцінки  $\hat{\theta}$  і  $\hat{a}$ , ліанеризуємо зв'язок між параметрами  $\theta$  і  $a$  в просторі прогнозованої оцінки  $\hat{a}_0 = \hat{a}_{0(k+1)}$ :

$$\theta = h(\hat{a}_0) + H(a - \hat{a}_0), \quad (2.28)$$

де  $H = H_{k+1}$  – прямокутна матриця статистичного перерахування змін вектора стану в зміну вектора параметрів, які спостерігаються,

$$H = \left\| \frac{\partial h^{(i)}}{\partial h^{(j)}} \right\|_{a = \hat{a}_0}. \quad (2.29)$$

Вираховуючи умовне математичне сподівання обох частин рівності (2.28) після прийому реалізації  $y$ , знайдемо:

$$\hat{\theta} = h(\hat{a}_0) + H(\hat{a}_y - \hat{a}_0). \quad (2.30)$$

Різниця виразів (2.28) і (2.30) визначає зв'язок помилок поточного виміру  $\varepsilon_\theta = \theta - \hat{\theta}$  і  $\varepsilon_a = a - \hat{a}_y$  в одній і тій же прийнятій  $(k+1)$ -й реалізації  $y$  [61]:

$$\varepsilon_0 = H\varepsilon_a. \quad (2.31)$$

Відповідний зв'язок кореляційних матриць помилок виміру  $C_\theta^{-1} = M(\varepsilon_\theta \varepsilon_\theta^T)$  і  $C_y^{-1} = M(\varepsilon_a \varepsilon_a^T)$  визначається співвідношенням:

$$C_\theta^{-1} = HM(\varepsilon_a \varepsilon_a^T)H^T = HC_y^{-1}H^T. \quad (2.32)$$

Останній вираз можна вважати матричним рівнянням, що зв'язує відому кореляційну матрицю помилок  $C_\theta^{-1}$  із невідомою  $C_y^{-1}$ . Прямокутні матриці  $H$ , що входять до виразу (2.32), розміром  $m \times n$  при  $m \neq n$  не мають обернених.

Для розв'язання (2.32) перемножимо обидві частини рівності (2.32) розміром  $m \times m$  справа на квадратну матрицю  $C_\theta$  розміром  $m \times m$ , потім на прямокутну матрицю  $H$  розміром  $m \times n$ . Виходячи з того, що  $C_\theta^{-1}C_\theta = I$ , отримуємо вираз [61]:

$$H = H(C_y^{-1}H^T C_\theta H), \quad (2.33)$$

який свідчить про одиничний характер виділеної скобками матриці-добутку розміром  $n \times n$  [63]:

$$C_y^{-1}H^T C_\theta H = I.$$

Невідома матриця точності  $C_y$  розміру  $n \times n$  визначається виразом [61]:

$$C_y = H^T C_\theta H. \quad (2.34)$$

Підставляючи (2.34) у (2.26) і уточнюючи індекси нумерації кроків виміру, остаточно знаходимо вираз результуючої матриці точності [61]:

$$C_{a(k+1)} = (B_k C_{ak}^{-1} B_k^T)^{-1} + H_{k+1}^T C_{\theta(k+1)} H_{k+1}, \quad (2.35)$$

де  $B_k C_{ak}^{-1} B_k^T = K_k$  – кореляційна матриця помилок екстраполяції.

Підставляючи (2.34) у (2.27), отримуємо вираз [61]:

$$\hat{a}_{k+1} = b_k(\hat{a}_k) + C_{a(k+1)}^{-1} H_{k+1}^T C_{\theta(k+1)} H_{k+1} [\hat{a}_{y(k+1)} - b_k(\hat{a}_k)]. \quad (2.36)$$

Виходячи з того, що  $b_k(\hat{a}_k) = \hat{a}_{0(k+1)}$ , і підставляючи в (2.36) відповідно до (2.28):

$$H_{k+1} [\hat{a}_{y(k+1)} - b_k(\hat{a}_k)] = \hat{\theta}_{k+1} - h_{k+1} [b_k(\hat{a}_k)], \quad (2.37)$$

знаходимо лінеаризоване рівняння квазілінійної фільтрації результатів непрямих вимірів [61]:

$$\hat{a}_{k+1} = b_k(\hat{a}_k) + C_{a(k+1)}^{-1} H_{k+1}^T C_{\theta(k+1)} \left\{ \hat{\theta}_{k+1} - h_{k+1} \left[ b_k(\hat{a}_k) \right] \right\}, \quad (2.38)$$

де  $C_{a(k+1)}^{-1} H_{k+1}^T C_{\theta(k+1)}$  – коефіцієнт підсилення фільтра.

Дане рівняння визначає оцінку вектора стану  $\hat{a}_{k+1}$  на основі його попередньої оцінки  $\hat{a}_k$  та поточної оцінки  $\hat{\theta}_{k+1}$  вектора вимірів.

Окремим випадком рівнянь (2.35), (2.38) є широко використовувані рівняння фільтрації Калмана.

Вони відповідають лінійному, нестационарному в загальному випадку характеру зміни векторних параметрів за час виміру:

$$b_k(a_k) = B_k a_k, \quad h_{k+1}(a_k) = H_{k+1} a_k. \quad (2.39)$$

Рівняння (2.35) зберігає при цьому свій вигляд, рівняння (2.38) видозмінюється [61]:

$$b_k(\hat{a}_k) = B_k \hat{a}_k; \quad (2.40)$$

$$h_{k+1} \left[ b_k(\hat{a}_k) \right] = H_{k+1} B_k a_k. \quad (2.41)$$

Лінійна форма рівнянь фільтрації із заміною (2.40), (2.41) досить ефективна при розв'язанні низки задач. Квазілінійна форма (2.35), (2.38), (2.29), (2.22) розширює придатність результатів теорії. Як і лінійна, вона реалізована в цифровому вигляді. Структурна схема фільтрації оцінок, що обумовлена (2.38), зображена на рис. 2.3.

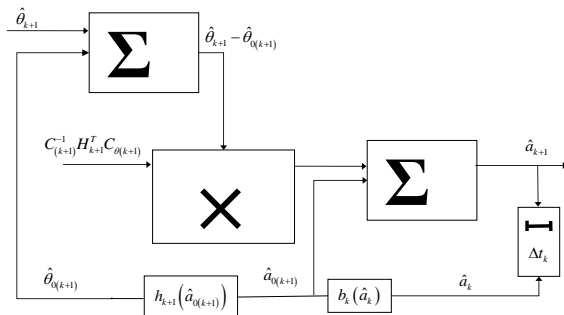


Рис. 2.3. Структурна схема фільтрації оцінок при непрямих вимірах

Дана схема відрізняється від схеми на рис. 2.2 таким:

- складається незв'язка оцінок параметрів вектора, що спостерігаються, а не вектори стану;
- поряд із вектором стану прогнозується вектор спостережуваних параметрів  $\theta$ ;
- матрична вага незв'язки враховує специфікацію непрямих вимірів.

Загальний фільтр Калмана (2.27) і часткові рекурентні фільтри, які випливають з нього, є оптимальними лінійними, що дозволяють здійснювати згладжування параметрів траєкторій і мають істотні переваги над нерекурентними фільтрами. Водночас необхідно мати на увазі, що при практичній реалізації фільтрів Калмана виникають труднощі. Ці труднощі зв'язані з досить швидким зменшенням елементів матриці коефіцієнтів підсилення  $M_{k+1}$  у межі (при  $k \rightarrow \infty$ ) до нуля, в результаті чого оцінки параметрів практично перестають залежати від спостережуваних даних. Це призводить до того, що можливі маневри об'єкта навіть невеликої інтенсивності не будуть враховані [61, 66].

Крім того, при деякому  $k$  елементи матриці  $M_{k+1}$  стають порівнянними з похибками розрахунку, що неминуче виникають при реалізації фільтра на ЦОС. На зростання цих помилок істотно впливає необхідність багатократного обертання матриць у фільтрі Калмана. У результаті машинний розв'язок може сильно відрізнитися від математичного; елементи кореляційної матриці помилок замість зменшення зростають, фільтр розходиться, стає хитливим.

Ці труднощі долаються рядом способів. Один з них полягає в обмеженні низу елементів матриці заданими постійними значеннями. Можна задати деякий крок  $k$ , після якого зазначені елементи фіксуються на постійному рівні, внаслідок чого результати вимірів, що надходять, враховуються з постійною (ненульовою) вагою. У крайньому випадку, коли  $k = 0$ , коефіцієнти підсилення фільтра взагалі не залежать від часу.

Інший спосіб полягає в штучному введенні у вихідну модель траєкторії додаткових шумів. Це приводить до більш повільного зменшення елементів матриці  $M_{k+1}$ . Відповідним вибором інтенсивності введених шумів можна усунути розбіжність рекурентного фільтра.

Таким чином, незважаючи на труднощі, що виникають при практичній реалізації фільтрів Калмана, дані алгоритми дозволяють найбільш точно і економічно оцінювати параметри траєкторії ДПЛА.

## 2.2. Алгоритм оцінки параметрів траєкторії ДПЛА в просторі повного вектора вимірів

Аналіз існуючих методів фільтрації показав, що найбільш точно і економічно оцінити параметри траєкторії ДПЛА можливо при використанні алгоритмів, побудованих на базі рівнянь фільтрації Калмана.

Побудуємо на базі рівнянь (2.35), (2.38), (2.40), (2.41) алгоритм оцінювання параметрів траєкторії ДПЛА. Припустимо, що РЛЗ супроводжує траєкторію польоту ДПЛА, і на кожний  $t_k$  момент часу надходить вектор вимірів:

$$\theta_k = \{t_k, r_k, \dot{r}_k, \beta_k, \varepsilon_k\}^T,$$

де  $k = 0, 1, 2, \dots$ ;  $r_k$  – дальність до ДПЛА;  $\dot{r}_k$  – швидкість зміни дальності;  $\beta_k$  – азимут;  $\varepsilon_k$  – кут місця, із кореляційною матрицею точності виміру сферичних координат. Необхідно знайти згладжене значення вектора  $\hat{a}_k$  параметрів траєкторії руху ДПЛА.

Вектор  $\hat{a}_k$  має вигляд:

$$a_k = \{x_k, y_k, H_k, \dot{x}_k, \dot{y}_k, \dot{H}_k\}^T, \quad (2.42)$$

де  $x_k, y_k, H_k$  – координати ЛА в декартовій системі координат;  $\dot{x}_k, \dot{y}_k, \dot{H}_k$  – швидкості зміни координат ЛА.

При відсутності апріорних даних про вид траєкторії об'єкта спостереження приймемо лінійну гіпотезу руху ЛА в просторі параметрів оцінюваного вектора  $\hat{a}_k$ .

*Вхідною інформацією є:*

- вектор поточних вимірів  $\theta_{\text{вх}} = \{t, r, \dot{r}, \beta, \varepsilon\}^T$ ;
- матриця помилок вимірів  $C_{\theta_{\text{вх}}}$ .

*Вихідною інформацією є:*

- вектор оцінок  $\hat{a} = \{t, \hat{x}, \hat{y}, \hat{H}, \hat{\dot{x}}, \hat{\dot{y}}, \hat{\dot{H}}\}^T$ ;
- матриця помилок оцінки  $C_{\hat{a}}$ .

*Алгоритм формує масив вихідної інформації, до складу якої входять:*

- узагальнений показник помилок оцінювання  $p$ ;
- вектор поточних вимірів  $\theta$ ;
- матриця помилок поточних вимірів  $C_{\theta}$ , за якою робилася оцінка в даний момент часу.

Перед початком роботи масив вихідної інформації онулюється.

Робота фільтра починається після запису у вхідний масив поточних вимірів  $\theta_{\text{вх}}, C_{\theta_{\text{вх}}}$ .

При опрацюванні даних першого виміру (ознакою першого виміру є  $P_{(k+1)} = 0$ ) за оцінку приймається:

$$a = \{x, y, H, \dot{x}, \dot{y}, \dot{H}\}^T, \quad (2.43)$$

де  $x = r \cos \varepsilon \sin \beta$ ;  $y = r \cos \varepsilon \cos \beta$ ;  $H = r \sin \varepsilon$ ;  $\dot{x} = V_x \cos \varepsilon \sin \beta$ ;  $\dot{y} = V_y \cos \varepsilon \cos \beta$ ;  $\dot{H} = V_H \sin \varepsilon$ .

Для даного алгоритму рівняння фільтрації з врахуванням виразів (2.35), (2.38), (2.40), (2.41) мають такий вигляд [61]:

$$\hat{a}_k = a_{\text{ек}} + M_k (\theta_k - \theta_{\text{ек}}); \quad (2.44)$$



$$C_{ak} = \left( B_{(k-1)} C_{a(k-1)}^{-1} B_{(k-1)}^T \right)^{-1} + H_k^T C_{\theta k} H_k, \quad (2.45)$$

де  $\hat{a}_k$  – вектор оцінюваних параметрів;  $a_{ek}$  – екстрапольоване значення вектора оцінюваних параметрів;  $\hat{a}_{k-1}$  – екстрапольоване значення вектора оцінюваних параметрів, на  $t_k$  момент часу розраховується за формулою [61]:

$$a_{ek} = B_k \hat{a}_{(k-1)}. \quad (2.46)$$

де  $\hat{a}_{(k-1)}$  – значення вектора оцінюваних параметрів на даний момент часу.

Для лінійної гіпотези руху ДПЛА матриця прогнозу буде мати такий вигляд:

$$B_k = \begin{pmatrix} 1 & 0 & 0 & \Delta t_k & 0 & 0 \\ 0 & 1 & 0 & 0 & \Delta t_k & 0 \\ 0 & 0 & 1 & 0 & 0 & \Delta t_k \\ 0 & 0 & 0 & 1 & 0 & 0 \\ 0 & 0 & 0 & 0 & 1 & 0 \\ 0 & 0 & 0 & 0 & 0 & 1 \end{pmatrix}, \quad (2.47)$$

де  $\Delta t_k = t_k - t_{k-1}$  – інтервал часу між вимірами в  $t_k$  і  $t_{k-1}$  моменти часу.

Статистична матриця перерахування змін вектора параметрів траєкторії в зміні вектора параметрів, що спостерігаються, має вигляд:

$$H(k) = \begin{pmatrix} \frac{x_{ek}}{r_{ek}} & \frac{y_{ek}}{r_{ek}} & \frac{H_{ek}}{r_{ek}} & 0 & 0 & 0 \\ \frac{\dot{x}_{ek} \dot{r}_{ek} - r_{ek} \dot{x}_{ek}}{r_{ek}^2} & \frac{\dot{y}_{ek} \dot{r}_{ek} - r_{ek} \dot{y}_{ek}}{r_{ek}^2} & \frac{\dot{H}_{ek} \dot{r}_{ek} - r_{ek} \dot{H}_{ek}}{r_{ek}^2} & \frac{\dot{x}_{ek}}{r_{ek}} & \frac{\dot{y}_{ek}}{r_{ek}} & \frac{\dot{H}_{ek}}{r_{ek}} \\ \frac{y_{ek}}{r_{ek}} & \frac{x_{ek}}{r_{ek}} & 0 & 0 & 0 & 0 \\ \frac{-x_{ek} H_{ek}}{r_{ek}^2 J(k)} & \frac{-y_{ek} H_{ek}}{r_{ek}^2 J(k)} & \frac{r}{r_{ek}^2} & 0 & 0 & 0 \end{pmatrix}, \quad (2.48)$$

де  $r_{ek} = (x_{ek}^2 + y_{ek} + H_{ek}^2)^{1/2}$ ;  $r_{re(k)} = (x_{ek}^2 + y_{ek})^{1/2}$ .

Коефіцієнт підсилення фільтра визначається виразом [61]:

$$M_k = C_{ak}^{-1} H_k^T C_{\theta k}, \quad (2.49)$$

де  $C_{ak}$  – кореляційна матриця помилок оцінки вектора  $\hat{a}_k$ .

Кореляційна матриця точності виміру сферичних координат ЛА  $C_{\theta k}$  має вигляд [61]:

$$C_{\theta k} = \begin{pmatrix} 1/\sigma_{r^{(k)}}^2 & 0 & 0 & 0 \\ 0 & 1/\sigma_{r^{(k)}}^2 & 0 & 0 \\ 0 & 0 & 1/\sigma_{r^{(k)}}^2 & 0 \\ 0 & 0 & 0 & 1/\sigma_{r^{(k)}}^2 \end{pmatrix}. \quad (2.50)$$

Матриця точності вимірів декартових координат:

$$C_{ak} = H^T C_{\theta k} H_k. \quad (2.51)$$

Екстрапольоване значення вектора параметрів траєкторії в просторі вимірних параметрів виражається залежністю [61]:

$$\theta_{sk} = f(a_{sk}) = h_{(k)} a_{e(k)}. \quad (2.52)$$

Для екстрапольованих значень  $a_{ek}$ ,  $\theta_{ek}$  визначаються кореляційні матриці похибок:

$$C a_{ek} = B_k \cdot C \hat{a}_{(k-1)} \cdot B_k^T; \quad (2.53)$$

$$C \theta_{ek} = K_k \cdot C a_{ek} \cdot K_k^T, \quad (2.54)$$

де  $K_k = \left\| \partial a^{(j)} / \partial \theta_i \right\|_{\theta = \theta_{ek}}$  – матриця перерахування.

Елементи матриці  $K_k$  мають вигляд:

$$\begin{aligned} K_{11} &= \cos \varepsilon_{ek} \cos \beta_{ek}; & K_{21} &= \cos \varepsilon_{ek} \sin \beta_{ek}; & K_{31} &= \sin \varepsilon_{ek}; \\ K_{12} &= 0; & K_{22} &= 0; & K_{32} &= 0; \\ K_{13} &= -r_{ek} \cos \varepsilon_{ek} \sin \beta_{ek}; & K_{23} &= r_{ek} \cos \varepsilon_{ek} \cos \beta_{ek}; & K_{33} &= 0; \\ K_{14} &= -r_{ek} \sin \varepsilon_{ek} \cos \beta_{ek}; & K_{24} &= -r_{ek} \sin \varepsilon_{ek} \sin \beta_{ek}; & K_{34} &= r_{ek} \cos \varepsilon_{ek}; \\ K_{15} &= 0; & K_{25} &= 0; & K_{35} &= 0; \\ K_{16} &= 0; & K_{26} &= 0; & K_{36} &= 0; \\ K_{41} &= -r_{ek} \cdot \sin \varepsilon_{ek} \cdot \cos \beta_{ek} \cdot \dot{\varepsilon}_{ek}; \\ K_{42} &= \cos \varepsilon_{ek} \cos \beta_{ek}; \\ K_{43} &= -\dot{r}_{ek} \cos \varepsilon_{ek} \sin \beta_{ek} + r_{ek} \sin \varepsilon_{ek} \sin \beta_{ek} \cdot \dot{\varepsilon}_{ek} - r_{ek} \cos \varepsilon_{ek} \cos \beta_{ek} \cdot \dot{\beta}_{ek}; \\ K_{44} &= -\dot{r}_{ek} \sin \varepsilon_{ek} \cos \beta_{ek} - r_{ek} \cos \varepsilon_{ek} \cos \beta_{ek} \cdot \dot{\varepsilon}_{ek} - r_{ek} \sin \varepsilon_{ek} \sin \beta_{ek} \cdot \dot{\beta}_{ek}; \\ K_{45} &= -r_{ek} \cdot \cos \varepsilon_{ek} \cdot \sin \beta_{ek}; \\ K_{46} &= -r_{ek} \cdot \cos \varepsilon_{ek} \cdot \cos \beta_{ek}; \end{aligned}$$

$$\text{де } \varepsilon_{ek} = \frac{\dot{H}_{y(k)} \cdot r_{y(k)} - \dot{H}_{y(k)} (y_{ek} \cdot x_{ek} + x_{ek} \cdot y_{ek})}{r_{y(k)} \cdot r_{ek}^2};$$

$$\hat{\beta}_{ek} = \frac{\dot{y}_{ek} \cdot x_{ek} - \dot{x}_{ek} \cdot y_{ek}}{r_{rek}}. \quad (2.55)$$

На кожному кроці роботи фільтра обчислюються:

$$а) \beta k = (\theta_k - \theta_{ek})_{ek}^T C_{\theta k} \cdot (\theta_k - \theta_{ek}); \quad (2.56)$$

$$б) \rho_{\text{вих}} = \alpha \rho_{k-1} + \rho_k, \quad (2.57)$$

де  $\alpha = \frac{S-1}{S}$  – коефіцієнт (при  $S = 3, 4$ ).

Оцінка параметрів траєкторії на  $k$ -му кроці визначається через оцінки на  $(k-1)$  кроці і черговий вимір  $\theta_k = \{t_k; r_k; \dot{r}_k; \beta_k; \varepsilon_k\}$ .

При одержанні інформації про наступні оцінки параметрів траєкторії виникає можливість істотно підвищити точність оцінювання за рахунок сукупного згладжування, що зводиться до одержання результуючої оцінки з використанням не тільки попередньої оцінки і поточного виміру, але і наступних оцінок [61].

Як наступні оцінки вектора параметрів траєкторії ЛА можуть бути використані координати кінцевої точки  $N$  наведення ДПЛА в процесі СА БП СРБ АНБ ЗВПК.

Координати кінцевої точки  $N$  можуть бути розраховані за виразом:

$$a_N = B_i \hat{a}_0 = \begin{pmatrix} x_N \\ y_N \\ H_N \end{pmatrix}, \quad (2.58)$$

де  $B_N$  – матриця прогнозу, яка сформована з врахуванням інформації про період синтезування апертури БП СРБ АНБ ЗВПК;  $\hat{a}_0$  – згладжене значення вектора параметрів траєкторії ЛА на момент початку керуванням ДПЛА (момент початку СА).

Використання інформації про координати кінцевої точки  $N$  наведення ДПЛА дозволяє здійснити сукупне згладжування параметрів траєкторії ЛА, тим самим значно підвищити точність команд РК на БРТС СРБ.

### 2.3. Алгоритм оцінки параметрів траєкторії ДПЛА з урахуванням додаткової радіолокаційної інформації

Результуюча матриця точності й оцінка параметрів при сукупному згладжуванні визначаються співвідношеннями [61]:

$$C_{\alpha_{\text{згл}}} = C_{\hat{a}_\phi} + C_{\hat{a}_{\text{пер}}}, \quad (2.59)$$

$$\hat{\alpha}_{згл} = \hat{\alpha}_\Phi + C_{\alpha_{згл}}^{-1} C_{\hat{\alpha}_{ретр}} \left( \hat{\alpha}_{ретр} - \hat{\alpha}_\Phi \right), \quad (2.60)$$

де  $C_{\hat{\alpha}_\Phi}$  – результуюча матриця точності оцінки параметрів траєкторії при поточному згладжуванні;  $C_{\hat{\alpha}_{ретр}}$  – результуюча матриця точності оцінки параметрів траєкторії при зворотному прогнозі (ретроспективи);  $\hat{\alpha}_\Phi$  – згладжене значення параметрів траєкторії при поточному згладжуванні;  $\hat{\alpha}_{ретр}$  – згладжене значення параметрів траєкторії ретроспективи.

Результат ретроспективи виступає в співвідношеннях (2.59)-(2.60) у ролі додаткової поточної оцінки.

Задача сукупного згладжування зводиться тим самим до двох більш простих: фільтрації (поточного згладжування) і ретроспективи (зворотного прогнозу).

Співвідношення зворотного прогнозу мають вигляд [61]:

$$C_{\hat{\alpha}_{(k)ретр}} = \left[ B_{(k+1)ретр}^* C_{\alpha_{(k+1)ретр}}^{-1} B_{(k+1)ретр}^T \right]^{-1} + H_k^T C_{\theta_k} H_k, \quad (2.61)$$

$$\alpha_{(k)ретр} = B_{(k+1)ретр}^* \hat{\alpha}_{(k+1)ретр} + C_{\alpha_{(k+1)ретр}}^{-1} H_k^T C_{\theta_k} \left\{ \hat{\theta}_k - \theta_{\alpha(k)ретр} \right\}. \quad (2.62)$$

Обчислення (2.61), (2.62) проводяться рекурентно в порядку спадання  $k$  до  $k_0$ .

Одночасно проводяться рекурентні обчислення результатів фільтрації в порядку наростання  $k$  відповідно (2.35), (2.38) до  $k_0$ . Оцінки сукупного згладжування для кожного фіксованого значення  $k = k_0$  визначаються за формулами (2.59), (2.60). Дані поточного  $k_0$ -го виміру вводяться в оцінку фільтрації і тому не вводяться в оцінку зворотного прогнозу, інакше  $k$ -е значення ретроспективних оцінок і матриць точності обчислюються в припущенні  $C_{\theta_{k=0}}$  при  $k = k_0$ . Тому результуюча матриця точності й оцінка параметрів траєкторії при сукупному згладжуванні буде мати вигляд [61]:

$$C_{\alpha_{(k)згл}} = \left[ B_{(k-1)} C_{\hat{\alpha}_{(k-1)}}^{-1} B_{(k-1)}^T \right] + \left[ B_{(k+1)ретр}^* C_{\hat{\alpha}_{(k+1)ретр}}^{-1} B_{(k+1)ретр}^{*T} \right]^{-1} + H_k^T C_{\theta_k} H_k, \quad (2.63)$$

$$\hat{\alpha}_{(k)згл} = \hat{\alpha}_{(k)\Phi} + C_{\hat{\alpha}_{(k)згл}}^{-1} C_{\hat{\alpha}_{(k)ретр}} \left( B_{(k+1)ретр}^* \hat{\alpha}_{(k+1)ретр} - \hat{\alpha}_{(k)\Phi} \right).$$

Розглянемо процедуру сукупного згладжування оцінок параметрів траєкторії РК ЛА з врахуванням координат кінцевої точки його наведення  $N$ .

Прийнявши гіпотезу про лінійну траєкторію руху ЛА і вважаючи, що вектор швидкості  $\vec{V}_{E\dot{A}}$  спрямований в точку  $N$ , розрахуємо час польоту ДПЛА від точки  $(K-1)$  до точки  $N$  за формулою:

$$t_{(k-1)\text{пол}} = \frac{\left[ (\hat{x}_{K-1} - \hat{x}_N)^2 + (\hat{y}_{K-1} - \hat{y}_N)^2 + (\hat{H}_{K-1} - \hat{H}_N)^2 \right]^{\frac{1}{2}}}{\left( \hat{x}_{K-1}^2 + \hat{y}_{K-1}^2 + \hat{H}_{K-1}^2 \right)^{\frac{1}{2}}}, \quad (2.64)$$

де  $(\hat{x}_{K-1}, \hat{y}_{K-1}, \hat{H}_{K-1})$  – згладжені координати ЛА, виміряні РЛЗ у  $t_{K-1}$  момент часу;  
 $(\dot{\hat{x}}_{K-1}, \dot{\hat{y}}_{K-1}, \dot{\hat{H}}_{K-1})$  – згладжені швидкості зміни координат ЛА в  $t_{K-1}$  момент часу;  
 $(\hat{x}_N, \hat{y}_N, \hat{H}_N)$  – координати точки  $N$ .

На етапі чергового виміру параметрів траєкторії ЛА в момент часу  $t_K$  визначається час польоту ДПЛА від точки  $K$  до точки  $N$  за формулою:

$$\Delta t'K = -\left( t_{(k)\text{пол}} - \Delta tK \right). \quad (2.65)$$

Далі необхідно перерахувати  $\hat{x}_{K-1}, \hat{y}_{K-1}, \dot{\hat{H}}_{K-1}$ , зважаючи на спрямованість вектора швидкості ракети  $\vec{V}_{ЛЛ}$  в точку,  $N$  за формулами:

$$\begin{aligned} \dot{x}'_{K-1} &= |V| \cos \varepsilon_{(K-1)} \cos \beta_{(K-1)}, \\ \dot{y}'_{K-1} &= |V| \cos \varepsilon_{(K-1)} \sin \beta_{(K-1)}, \\ \dot{H}'_{K-1} &= |V| \sin \beta_{(K-1)}. \end{aligned} \quad (2.66)$$

Маючи інформацію про координати РК ЛА і час  $\Delta t'_K$ , зворотно спрогнозуємо на  $t_K$  момент часу значення вектора  $\hat{\alpha}_{K-1}$  параметрів траєкторії носія БРЛЗ за формулою:

$$\alpha_{(N)\text{перп}} = B_N^* \hat{\alpha}_N, \quad (2.67)$$

$$\hat{\alpha}_N = \begin{bmatrix} \hat{x}_N \\ \hat{y}_N \\ \dot{\hat{H}}_N \\ \dot{x}'_{K-1} \\ \dot{y}'_{K-1} \\ \dot{\hat{H}}_{K-1} \end{bmatrix}.$$

Матриця зворотного прогнозу  $B_K^*$  на  $t_K$  момент часу в даному випадку буде мати вигляд:

$$B_N^* = \begin{pmatrix} 1 & 0 & 0 & \Delta t'_K & 0 & 0 \\ 0 & 1 & 0 & 0 & \Delta t'_K & 0 \\ 0 & 0 & 1 & 0 & 0 & \Delta t'_K \\ 0 & 0 & 0 & 1 & 0 & 0 \\ 0 & 0 & 0 & 0 & 1 & 0 \\ 0 & 0 & 0 & 0 & 0 & 1 \end{pmatrix}. \quad (2.68)$$

Матриця точності ретроспекції визначається таким чином:

$$C_{a(k)\hat{\alpha}\hat{\alpha}\hat{\alpha}} = \left[ B_K^* C_{\hat{\alpha}(N)}^{-1} B_K^{*T} \right]^{-1} + H_k^T C_{\theta k} H_k, \quad (2.69)$$

$$\text{де } C_{\hat{\alpha}(N)} = \begin{pmatrix} 1/\sigma_{x(N)}^2 & & & & & \\ & 1/\sigma_{y(N)}^2 & & & & \\ & & 1/\sigma_{H(N)}^2 & & & \\ & & & 1/\sigma_{\dot{x}(k-1)}^2 & & \\ & & & & 1/\sigma_{\dot{y}(k-1)}^2 & \\ & & & & & 1/\sigma_{\dot{H}(k-1)}^2 \end{pmatrix}.$$

На головній діагоналі матриці  $C_{\hat{\alpha}(N)}$  розташовуються відповідно похибки визначення параметрів точки  $N$  і похибки швидкісних складових вектора параметрів траєкторії, вибрані з результуючої матриці точності на  $t_{(K-1)}$  момент часу.

Результуюча матриця точності й оцінка параметрів траєкторії з врахуванням виразів (2.64)–(2.69) має вигляд:

$$C_{\alpha(k)\hat{\alpha}\hat{\alpha}} = \left[ B_{(K-1)} C_{\alpha(k-1)}^{-1} B_{(K-1)}^T \right]^{-1} + \left[ B_N^* C_{\alpha(N)}^{-1} B_N^{*T} \right]^{-1} + H_k^T C_{\theta k} H_k, \quad (2.70)$$

$$\alpha_{(k)\hat{\alpha}\hat{\alpha}} = \alpha_{(k)\hat{\alpha}} + C_{\alpha(k)\hat{\alpha}\hat{\alpha}}^{-1} \left[ B_N^* C_{\alpha(N)}^{-1} B_N^{*T} + H_k^T C_{\theta k} H_k \right] \left( B_k^* \hat{\alpha}_0 - \hat{\alpha}_{(k)\hat{\alpha}} \right). \quad (2.71)$$

На основі формул (2.70), (2.71) реалізується алгоритм сукупного згладжування оцінок параметрів траєкторії ЛА.

*Вхідною інформацією* даного алгоритму є:

- вектор поточних вимірів  $\theta_k = \{t_k; r_k; \dot{r}_k; \beta_k; \varepsilon_k\}^T$ ;
- матриця точності вимірів  $C_{\theta k}$ ;
- координати кінцевої точки наведення РК ДПЛА;

- помилки визначення координати кінцевої точки наведення РК ДПЛА.
- Вихідною інформацією* фільтра є:
- вектор оцінок  $\hat{\alpha}_k$ ;
- матриця точності  $C_{\hat{\alpha}_{(k)|k}}$ ;
- узагальнений показник помилки оцінювання  $P$ ;
- вектор поточний вимірів  $\theta_k$ ;
- матриця точності поточних вимірів  $C_\theta$ .

#### **2.4. Алгоритм оцінки параметрів траєкторії ДПЛА в просторі неповного вектора вимірів**

При функціонуванні БП СРБ АНБ ЗВПК у режимі регламентації радіовипромінювання на деяких проміжках часу частково відсутня інформація про параметри руху ДПЛА, а саме: похилої дальності та швидкості її зміни.

Розглянемо метод оцінки параметрів траєкторії ЛА в умовах одержання неповної радіолокаційної інформації про характеристики його руху в просторі на деяких визначених інтервалах часу. Припустимо, що наземний РЛЗ (НРЛЗ) супроводжує траєкторію польоту ДПЛА-носія БРЛЗ до моменту часу  $t_{(k-1)}$  включно.

На даний момент часу отриманий вектор виміру:

$$\theta_{(k-1)} = \{t_{(k-1)}; r_{(k-1)}; r'_{(k-1)}; \beta_{(k-1)}; \varepsilon_{(k-1)}\}^T,$$

із кореляційною матрицею точності вимірів  $C_{\theta_{(k-1)}}$ .

Реалізувавши вимір в  $t_{(k-1)}$  момент часу, НРЛЗ припиняє випромінювання і переходить у пасивний режим роботи, супроводжуючи ДПЛА тільки за кутовими координатами (за допомогою ТОВ, тепловізора, пасивної РЛС).

Тоді на  $t_k$  момент часу вектор виміру НРЛЗ буде мати вигляд:

$$\theta_k = \{t_k; \beta_k; \varepsilon_k\}^T.$$

Для подальшого супроводу траєкторії необхідно знайти згладжене значення вектора  $\theta_k$  параметрів ЛА на  $t_k$  момент часу, прийнявши гіпотезу про лінійну траєкторію апарата.

Однак маючи інформацією тільки про кутові координати, стає неможливим супровід траєкторії польоту ДПЛА через нестачу радіолокаційної інформації. У даному випадку відсутня інформація про дальність до ЛА ( $r_k$ ) і швидкість її зміни ( $\dot{r}_k$ ) на  $t_k$  момент часу.

Для доповнення вектора виміру  $\theta_k$  компонентами  $r_k, \dot{r}_k$ , використовуємо апіорну інформацію про координати кінцевої точки наведення ЛА, досягнення якої відповідає моменту завершення СА БП СРБ АНБ ЗВПК.

За допомогою зворотного прогнозу за виразом (2.67) одержимо значення  $\alpha_{e(k)ретр}$  і розрахуємо  $r_{e(k)ретр}$ ,  $\dot{r}_{e(k)ретр}$ :

$$r_{e(k)ретр} = \left( x_{e(k)ретр}^2 + y_{e(k)ретр}^2 + H_{e(k)ретр}^2 \right)^{\frac{1}{2}}; \quad (2.72)$$

$$\dot{r}_{e(k)ретр} = \frac{x_{e(k)ретр} \dot{x}_{e(k)ретр} + y_{e(k)ретр} \dot{y}_{e(k)ретр} + H_{e(k)ретр} \dot{H}_{e(k)ретр}}{r_{e(k)ретр}}. \quad (2.73)$$

Доповнений даними компонентами, вектор виміру  $\theta_k$  буде мати такий вигляд:

$$\theta_k^* = \left\{ t_k; r_{e(k)ретр}, \dot{r}_{e(k)ретр}, \beta_k, \varepsilon_k \right\}^T. \quad (2.74)$$

Одночасно зі зворотним прогнозом проведемо екстраполяцію значення вектора  $\hat{\alpha}_{(k-1)}$  на  $t_k$  момент часу і розрахунок матриці точності екстраполяції  $C\alpha_{e(k)ретр}$ . З метою доповнення матриці точності виміру  $C_{\Theta}$  відсутніми компонентами  $1/\sigma_{rk}$ ,  $1/\sigma_{\beta k}$  обчислимо матрицю точності зворотного прогнозу за формулою:

$$C_{\Theta e(k)ретр} = K \left( B_k^* C_{\alpha_0(k)}^{-1} B_k^{*T} \right) K^T, \quad (2.75)$$

і виберемо з неї компоненти  $1/\sigma_{re(k)ретр}^2$ ,  $1/\sigma_{\dot{r}e(k)ретр}^2$ .

Доповнена матриця точності вимірів  $C_{\Theta k}^*$  на  $t_k$  момент часу має вигляд:

$$C_{\Theta k}^* = \begin{vmatrix} 1/\sigma_{re(k)ретр}^2 & & & & \\ & 1/\sigma_{\dot{r}e(k)ретр}^2 & & & \\ & & 1/\sigma_{\beta k}^2 & & \\ & & & & 1/\sigma_{\varepsilon k}^2 \end{vmatrix}. \quad (2.76)$$

Рівняння фільтрації Калмана з врахуванням виразів (2.74), (2.76) мають вигляд:

$$\hat{\alpha}_k = \alpha_{e(k)ретр} + C_{\alpha(k-1)}^{-1} H_k^T C_{\Theta(k)}^* \left[ \theta_k^* - \theta_{e(k)ретр} \right], \quad (2.77)$$

$$C_{ak} = \left[ B_k C_{\alpha(k-1)} B_k^T \right] + H_k^T C_{\Theta k}^* H_k. \quad (2.78)$$



На основі виразів (2.77), (2.78) може бути побудований алгоритм оцінки параметрів траєкторії ЛА за результатами виміру його кутових координат на деяких проміжках часу.

*Вхідною інформацією* даного алгоритму є:

- вектор поточних вимірів  $\theta_{\text{дб}}$ ;
- матриця точності вимірів  $C_{\theta_{\text{дб}}}$ ;
- координати кінцевої точки наведення РК ЛА;
- помилки визначення координат кінцевої точки наведення РК ЛА.

*Вихідною інформацією* є:

- вектор оцінки  $\hat{\alpha}_{\text{вих}}$ ;
- матриця точності оцінки параметрів  $C_{\hat{\alpha}_{\text{вих}}}$ .

Запропонований алгоритм дозволяє здійснювати супровід траєкторії РК ЛА на окремих її ділянках в умовах відсутності інформації про похилу дальність до об'єкта спостереження та швидкість її зміни на визначеному інтервалі часу.

## **2.5. Математична модель оцінки параметрів траєкторії радіокерованого дистанційно пілотованого літального апарата**

### **2.5.1. Мета і задачі моделювання**

Метою моделювання є оцінка точності визначення параметрів траєкторії РК ЛА при використанні алгоритмів, наведених у підрозділах 2.2, 2.3, 2.4, що передбачає необхідність:

- порівняльного аналізу існуючого і запропонованого методу оцінки параметрів траєкторії РК ЛА, в якому використовується радіолокаційна інформація про координати кінцевої точки наведення ДПЛА;
- дослідження працездатності алгоритму в різних умовах із необхідними характеристиками якості; встановлення адекватності розробленої моделі оцінки параметрів ЛА із теоретично розробленим методом.

В основу побудови програми і реалізації на ПЕОМ імітаційної моделі оцінки параметрів руху РК ЛА з врахуванням координат кінцевої точки його наведення покладений принцип модульної побудови [67].

Таким чином, для реалізації даних задач необхідно розробити такі моделі:

- польоту РК ЛА;
- імітації вимірів НРЛЗ;
- оцінки параметрів траєкторії ЛА, побудованих на основі алгоритмів, наведених у підрозділах 2.2, 2.3, 2.4.

### **2.5.2. Опис елементів математичної моделі оцінки параметрів траєкторії радіокерованого дистанційно пілотованого літального апарата**

Дослідження точності оцінки параметрів траєкторії РК ЛА вимагає моделювання процесів траєкторної обробки НРЛЗ. Модель траєкторної обробки може бути виконана як складова частина загальної моделі НРЛЗ у взаємозв'язку з моделя-

ми інших процесів, що дозволяє повно і детально проводити дослідження. Однак такий підхід призведе до великих витрат обчислювального часу, необхідності застосування складної і великої за обсягом моделюючої програми [68]. Іноді такі витрати бувають невиправданими або, більш того, моделювання неможливо виконати через обмеженість ресурсів.

Тому при розробці даної моделі треба частково поступитися достовірністю і повнотою детального моделювання траєкторної обробки в складі загальної моделі НРЛЗ. Спрощення процесу моделювання призводить до необхідності створення автономної моделі оцінки параметрів руху ЛА з включенням до неї імітації лише тих процесів, які безпосередньо і головним чином впливають на точність оцінки параметрів траєкторії ДПЛА. Причому імітація кожного з цих процесів повинна бути проведена досить укрупнено, без зайвих подробиць і деталей, що мало впливають на результати досліджень. Такі вимоги диктуються, насамперед, прагненням до спрощення моделювання для економії ресурсів.

Автономна модель оцінки параметрів траєкторії ЛА включає як необхідні елементи імітацію руху, імітацію виміру параметрів  $\theta$  із випадковими похибками  $\xi_i$ , обчислення згладжених значень параметрів  $\hat{\alpha}$  за результатами вимірів  $\theta$  і розрахунок статистичних характеристик компонентів вектора  $\hat{\alpha}$  на основі багатократного повторення процесу обчислення  $\hat{\alpha}$  при різних випадкових  $\xi_i$ . Структурна схема автономної моделі оцінки параметрів траєкторії ЛА показана на рис. 2.4.

Розглянемо елементи даної моделі й, у першу чергу, модель руху ЛА, тому що без її знання неможливо вірогідно імітувати радіолокаційні виміри, які є вхідною інформацією алгоритмів траєкторної обробки. Виміри НРЛЗ являють собою суму істинних координатних характеристик  $\theta_{i0}$  польоту ЛА і помилок вимірів  $\xi_i$ .

Отже, для одержання вхідних даних алгоритму оцінки параметрів траєкторії повітряного об'єкта спостереження необхідно насамперед розрахувати значення  $\theta_{i0}$  (блок 1 на рис. 2.4). Алгоритм роботи блока складатиметься з трьох частин: прогнозу; одержання координат ЛА у зоні дії НРЛЗ; формування вектора вимірів у системі координат НРЛЗ у припущенні, що  $\xi_i = 0$ .

Вихідними даними для розрахунку служать початкові умови  $\alpha = (\alpha_1, \alpha_2, \dots, \alpha_6)$ , що однозначно визначають траєкторію польоту ЛА.

Алгоритм прогнозування служить для розрахунку координат і швидкісних складових ЛА в дискретні моменти часу  $t_k$  у декартовій системі координат  $\alpha_k = (x_k, y_k, H_k, \dot{x}_k, \dot{y}_k, \dot{H}_k)$ .

При прийнятті гіпотези про лінійну траєкторію ЛА рівняння руху мають такий вигляд:

$$\begin{aligned} x(t) &= x_0 + \dot{x}_0(t - t_0); \\ y(t) &= y_0 + \dot{y}_0(t - t_0); \\ H(t) &= H_0 + \dot{H}_0(t - t_0) \end{aligned} \quad (2.79)$$

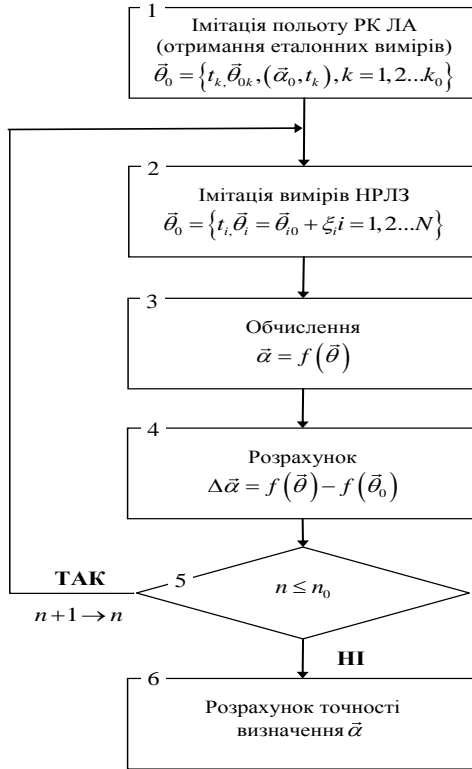


Рис. 2.4. Автономна модель оцінки параметрів траєкторії РК ЛА

Зона дії НРЛЗ задається у вигляді обмежень, що накладаються на деяку систему координатних характеристик  $S = (S_1, S_2, \dots, S_n)$ : НРЛЗ "супроводжує" траєкторію РК ЛА в момент  $t_k$ , якщо  $S_k \in A$ , де  $A$  – область припустимих при спостереженні значень  $S$ .

Алгоритм одержання координат ЛА в зоні дії НРЛЗ робить перерахування  $\alpha_k$  в  $S_k$  і перевірку  $S_k \in A$ . Відбираються моменти  $t_k$  і параметри  $\alpha_k$ , що відповідають польоту ЛА в зоні НРЛЗ. І нарешті, значення  $\alpha_k$  перераховується в систему параметрів  $\theta_{k0} = (\theta_{1k}, \theta_{2k}, \dots, \theta_{mk})$ , що вимірюються НРЛЗ. Виходом блока 1 є сукупність  $(t_k, \theta_{k0}, k = 1, 2, \dots, k_0)$  координатних точок у системі вимірів НРЛЗ.

Вхідною інформацією для роботи блока імітації вимірів РЛС служать вектори  $\theta_{k0}$  і моменти вимірів  $t_k, k = 1, 2, \dots, k_0$ .

У цьому блоці вирішується задача накладення на вектори  $\theta_{i0}$  випадкових похибок  $\xi_i$ , виходячи з прийнятих для НРЛЗ статистичних характеристик. Імітація вимірів НРЛЗ робиться відповідно до виразів:

$$\begin{aligned}
r_k &= r_{k0} + n(0,1)\sigma_r; \\
\dot{r}_k &= \dot{r}_{k0} + n(0,1)\sigma_{\dot{r}}; \\
\beta_k &= \beta_{k0} + n(0,1)\sigma_{\beta}; \\
\varepsilon_k &= \varepsilon_{k0} + n(0,1)\sigma_{\varepsilon};
\end{aligned}
\tag{2.80}$$

де  $r_k, \dot{r}_k, \beta_k, \varepsilon_k$  – координати ЛА на  $t_k$  момент часу, задані моделлю ЛА;  $\sigma_r, \sigma_{\dot{r}}, \sigma_{\beta}, \sigma_{\varepsilon}$  – середньоквадратичні відхилення за дальністю, швидкістю її зміни, азимутом, кутом місця відповідно;  $n(0,1)$  – випадкове число, розподілене за нормальним законом.

Визначення нормально розподіленого випадкового числа проводиться за формулою [68]:

$$N(0,1) = \sum_{i=1}^{12} r_i - 6, \tag{2.81}$$

де  $r_i$  – випадкове число, рівномірно розподілене в інтервалі  $[0,1]$ .

За допомогою імітації випадкових чисел розраховується помилка для кожної компоненти вектора вимірів. Отримані в результаті  $\theta_i = \theta_{i0} + \xi_i$  служать вихідною інформацією блока 2.

Задачею блока 3 є одержання оцінки  $\alpha = f(\theta)$  параметрів траєкторії ЛА на основі обробки вибірки:

$$\theta_0 = \{t_i, \theta_i, i=1, 2, \dots, N\}. \tag{2.82}$$

Реалізація процесу супроводження РК ЛА НРЛЗ передбачає вибіркове застосування алгоритмів згладжування параметрів траєкторії об'єкта спостереження, розглянутих у підрозділах 2.2, 2.3, 2.4.

У блоці 4 виконується обчислення похибок компонент вектора  $\vec{\alpha} = f(\theta)$ , отриманого в результаті роботи попереднього алгоритму. Помилки обчислюються як різниця оцінки  $\vec{\alpha}$  й еталонного значення  $\vec{\alpha}_0 = f(\theta_0)$ . Як еталон використовується вектор  $\vec{\alpha}_0$ , отриманий на виході блока 3 при обробці вимірів  $\theta_0 = \{t_i, \theta_{i0}, i=1, 2, \dots, N\}$ . Похибка  $\Delta\vec{\alpha}$  запам'ятовуються і робиться перехід до наступної реалізації. При виконанні реалізації обчислюється точність визначення вектора  $\vec{\alpha}$ .

На основі сукупності помилок  $\Delta\vec{\alpha}_n, n=1, 2, \dots, n_0$ , обчислюються оцінки математичних сподівань похибок визначення компонент вектора  $\vec{\alpha}$  та інших центральних моментів.

Як оцінки математичного сподівання обираються середньоарифметичні значення відповідних компонент векторів  $\Delta\vec{\alpha}_n$ , а другі центральні моменти обчислюються за формулами [68]:

$$k_{xy} = (n_0 - 1)^{-1} \sum_{n=1}^{n_0} (x_n - x_0)(y_n - y_0), \quad (2.83)$$

де  $x_n, y_n$  – відповідні компоненти  $\Delta \vec{\alpha}_n$ ;  $x_0, y_0$  – середньоарифметичне цих компонентів.

У результаті обчислень формується коваріаційна матриця  $K_{\alpha}$  векторів  $\vec{\alpha}$ , що визначає характеристики НРЛЗ з оцінки параметрів траєкторії ЛА за точністю.

### 2.5.3. Аналіз результатів моделювання

На базі типової моделі траєкторної обробки (рис. 2.4) розроблена математична модель оцінки параметрів траєкторії ЛА в просторі повного вектора вимірів НРЛЗ, тобто  $\theta_{(k)} = \{t_k; r_k; \dot{t}_k; \beta_k; \varepsilon_k\}$ . У результаті моделювання отримані точнісні характеристики НРЛЗ з оцінки вектора параметрів  $\alpha_{(k)} = \{t_k; x_k; y_k; H_k; \dot{x}_k; \dot{y}_k; \dot{H}_k\}$ , які наведені на рис. 2.5. Виходячи з малого розходження між теоретичними та статистичними точнісними характеристиками, далі для їх оцінки на рисунках будуть показані їх збільшені фрагменти.

Для оцінки ступеня узгодженості теоретичних і статистичних точнісних характеристик, наведених на рис. 2.5, використовуємо критерій Колмогорова, як міра розходження в якому застосовується величина [69]:

$$D_{\max} = \max |\sigma_k^* - \sigma_k|, \quad (2.84)$$

де  $\sigma_k^*$  – статистична СКВ  $k$ -ї компоненти вектора параметрів траєкторії ЛА;  $\sigma_k$  – теоретична СКВ  $k$ -ї компоненти вектора параметрів траєкторії ЛА.

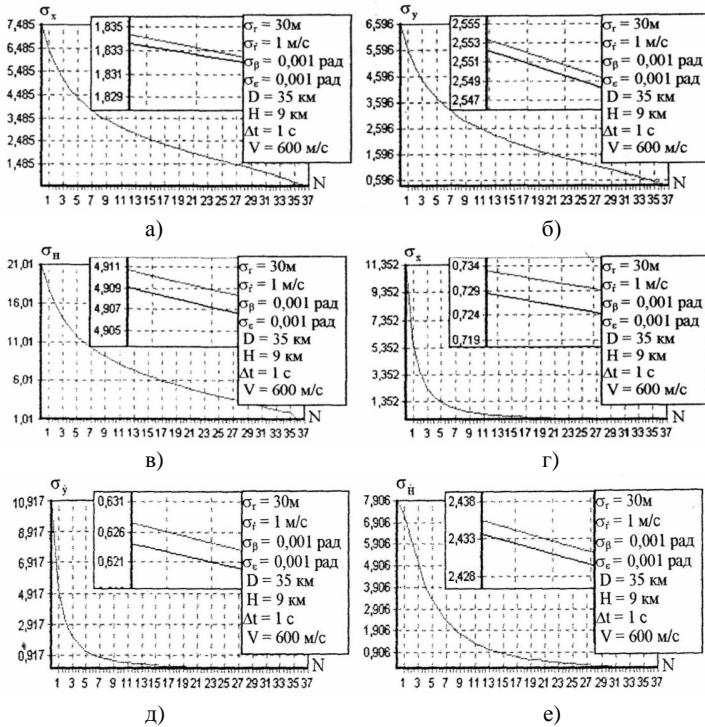
Визначивши значення  $D_{\max}$ , згідно зі схемою застосування критерію Колмогорова обчислимо [69]:

$$\lambda = D\sqrt{n}, \quad (2.85)$$

де  $n$  – число незалежних реалізацій.

Далі за табличними даними [11] знаходимо імовірність  $P(\lambda)$ , що характеризує правдоподібність теоретично розрахованих точнісних характеристик НРЛЗ з оцінки параметрів траєкторії ЛА.



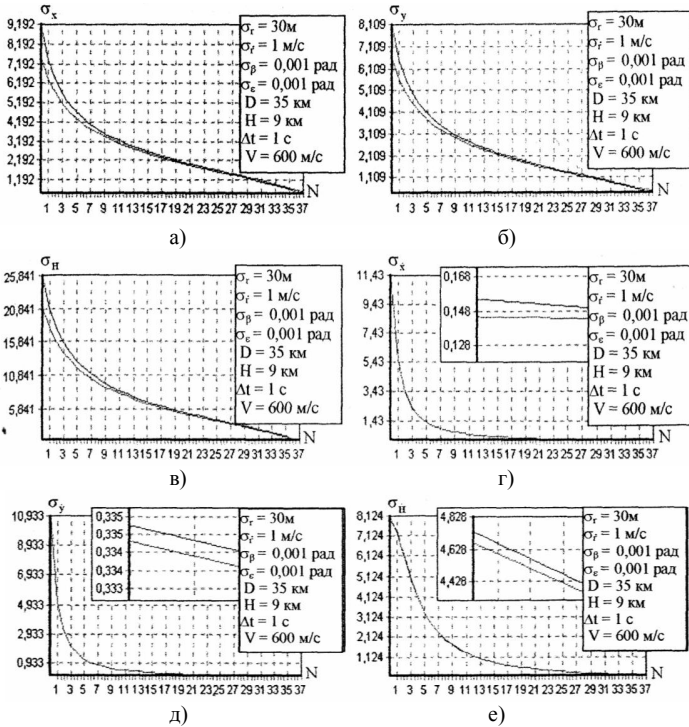


————— - теоретична крива  
 ————— - статистична крива

Рис. 2.6. Точнісні характеристики НРЛЗ з оцінки параметрів траєкторії ЛА, отримані при застосуванні алгоритму, в якому враховується додаткова радіолокаційна інформація про координати кінцевої точки польоту ДПЛА

У даному випадку  $P(\lambda) = 0,964$ , що свідчить про високий ступінь правдоподібності теоретично розрахованих точнісних характеристик НРЛЗ, отриманих при використанні алгоритму, описаного в підрозділі 2.3, який дає можливість значно підвищити точність оцінки параметрів траєкторії ЛА в порівнянні з алгоритмом, описаним в підрозділі 2.2 (рис. 2.7).

Аналіз отриманих графіків дозволяє стверджувати, що застосування модифікованого алгоритму згладжування підвищує точність оцінки параметрів траєкторії ЛА в середньому на 12–18 %.



- - точнісні характеристики оцінки вектора параметр траєкторії ЛА при застосуванні алгоритму, описаного в підрозділі 2.2
- - точнісні характеристики оцінки вектора параметр траєкторії ЛА при застосуванні алгоритму, описаного в підрозділі 2.4

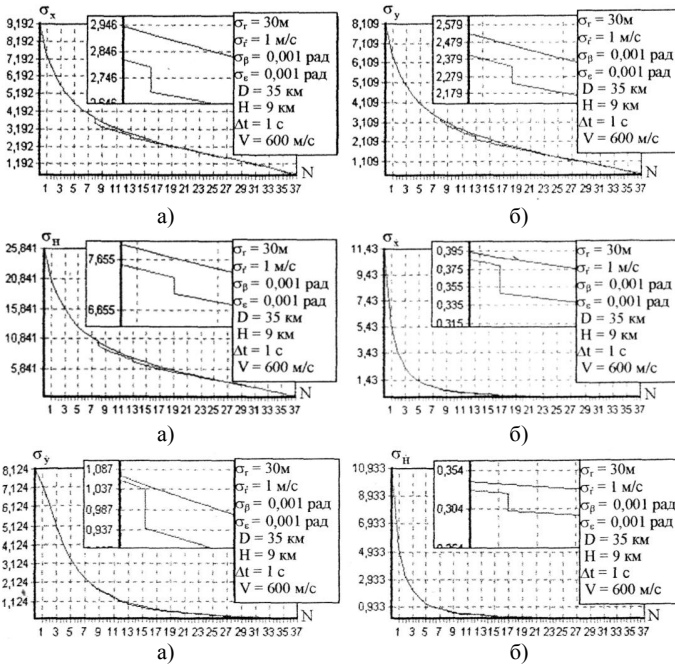
Рис. 2.7. Точнісні характеристики НРЛЗ з оцінки параметрів траєкторії ЛА

Для реалізації функціонування БП СРБ АНБ ЗВПК у режимі регламентації радіовипромінювання на деяких проміжках часу може бути застосований алгоритм оцінки параметрів траєкторії ЛА в умовах вимірювання НРЛЗ тільки кутових координат об'єкта спостереження.

Моделювання процесу траєкторної обробки за даним алгоритмом дозволяє отримати точнісні характеристики НРЛЗ з оцінки параметрів траєкторії ЛА, що показані на рис. 2.8.







- - точнісні характеристики оцінки вектора параметрів траєкторії ЛА на етапі застосування алгоритму, описаного в підрозділі 2.2
- - точнісні характеристики оцінки вектора параметрів траєкторії ЛА на етапі застосування алгоритму, описаного в підрозділі 2.4
- - точнісні характеристики оцінки вектора параметрів траєкторії ЛА на етапі застосування алгоритму, описаного в підрозділі 2.5

Рис. 2.9. Точнісні характеристики НРЛЗ з оцінки параметрів траєкторії ЛА при послідовному застосуванні алгоритмів згладжування

Аналіз рис. 2.9 дозволяє стверджувати, що послідовне включення в роботу вищерозглянутих алгоритмів забезпечує супровід траєкторії ЛА з помилками, які не перевищують потенційних помилок НРЛЗ, тобто  $\delta D \leq 30\text{м}$ ;  $\delta \dot{D} \leq 1\text{м/с}$ ;  $\delta \beta \leq 10'$ ;  $\delta \varepsilon \leq 10'$ .

## 2.6. Методи та алгоритми радіокерування групою дистанційно пілотованих літальних апаратів у складі багатопозиційної системи радіобачення авіаційно-наземного базування зі змінною відносною просторовою конфігурацією

Завдання просторового керування ЛА зводиться до визначення і передачі КК на борт веденого ДПЛА з фіксованим запізненням відносно КК ведучого об'єкта. Ця задача характеризується тим, що керування польотом здійснюється безперервно на всій траєкторії польоту групи ДПЛА. Для спрощення сприйняття визначена задача розглядається в одній площині, як показано на рис. 2.10.

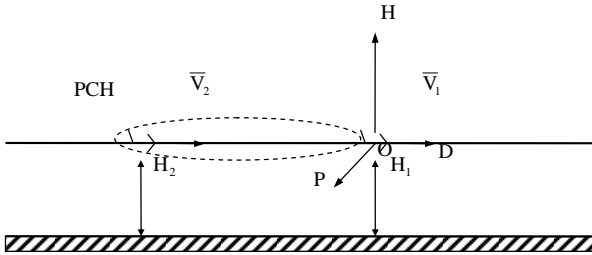


Рис. 2.10. Просторові характеристики ведучого та веденого ЛА в інерціальній системі координат  $H, P, D(\vec{V})$

Положення ведучого і веденого ЛА визначиться у інерціальній системі координат з осями  $H, P, D(\vec{V})$ .

Ведучий ЛА рухається зі швидкістю  $\vec{V}_1$  на висоті  $H_1$ . Аналогічно швидкість веденого  $\vec{V}_2 = \vec{V}_1$ , а напрямком співпадає з напрямком ведучого. З цього випливає, що кут нахилу траєкторії  $\theta$  дорівнює курсовому куту ведучого. Це справедливо у випадку, якщо кут атаки дорівнює 0. Для цього випадку кінематичні співвідношення показані на рис. 2.11.

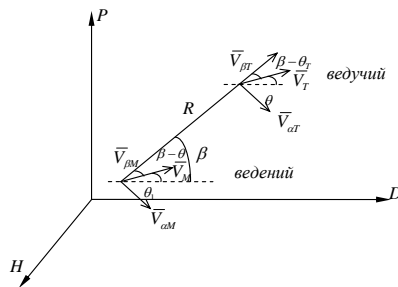


Рис. 2.11. Графічна інтерпретація кінематичних співвідношень при русі ведучого та веденого ДПЛА (вигляд зверху)

Кут лінії візування на рис. 2.11 позначений  $\beta$ , відстань між ведучим та веденим –  $R$ , проекції векторів швидкості ведучого та веденого на лінію візування –  $V_{\beta T}, V_{\beta M}$ , а до нормалі до лінії візування –  $V_{\alpha T}, V_{\alpha M}$ .

Призначення системи утримання (СУ) веденого на потрібній траєкторії (наведення) полягає у формуванні таких КК (на автопілот), які будуть забезпечувати утримання веденого за ведучим навіть при маневруванні останнього. Припустимо, що система утримання буде відпрацьовувати вхідний сигнал, що дорівнює (пропорційний) куту лінії візування  $\beta$  або швидкості візування  $\dot{\beta}$ . За таких вхідних сигналах можлива реалізація тільки одного закону керування, що може використовуватися для утримання веденого, – це переслідування. У цьому випадку ведений ЛА завжди знаходиться прямо за ведучим, тобто  $\theta = \beta$ .

У випадку відсутності маневру це означає, що ведений рухається з постійною бічною швидкістю, а при сталій повздовжній швидкості буде забезпечуватися «ідеальна» дистанція між двома об'єктами по прямій лінії.

У відповідності до рис. 2.11 кінематичні співвідношення такі:

$$\dot{R} = V_{\beta T} - V_{\beta M} = V_T \cos(\beta - \theta_T) - V_M \cos(\beta - \theta); \quad (2.86)$$

$$R = R_0 + \dot{R}\Delta t,$$

а кутові відхилення:

$$\dot{\beta} = -\frac{V_{\alpha T} - V_{\alpha M}}{R} = -\frac{V_T \sin(\beta - \theta_T) - V_M \sin(\beta - \theta)}{R}. \quad (2.87)$$

$$\beta = \beta_0 + \dot{\beta}\Delta t.$$

Метод «чистого» переслідування буде визначатися тим, що ані ведучий, ані ведений не маневрують. При цьому  $V_T = const$ , а  $\theta_T = 0$ ,  $\theta = \beta$ .

У цьому випадку:

$$\begin{aligned} \dot{R} &= \frac{dR}{dt} = V_T \cos \beta - V_M; \\ \dot{\beta} &= \frac{d\beta}{dt} = -\frac{V_T \sin \beta}{R}. \end{aligned} \quad (2.88)$$

При цьому  $\dot{\beta}$  буде дорівнювати 0 тільки коли  $\beta = 0$  або  $\pi$ , тобто переслідування відбувається точно «в хвіст». Якщо знайти рішення для  $\beta$  і кута нахилу траєкторії  $\theta$  як функцію зміни дистанції  $R$ , розділивши рівняння на  $d\beta$ , отримаємо:

$$\frac{dR}{d\beta} = \left( -ctg\beta + \frac{V_M}{V_T} \operatorname{cosec}\beta \right) R \Rightarrow \frac{dR}{R} = (-ctg\beta + \gamma \operatorname{cosec}\beta) d\beta, \quad (2.89)$$

де  $\gamma = \frac{V_M}{V_T}$  – співвідношення швидкостей ведучого і веденого ДПЛА.

Обернене перетворення виразу (2.89) (інтегрування) має вигляд:

$$\ln R = -\ln |\sin \beta| + \gamma \ln \left| \operatorname{tg} \frac{\beta}{2} \right| + \text{const}. \quad (2.90)$$

Якщо припустити, що  $0 \leq \beta < \pi$ , то:

$$\ln \frac{R \sin \beta}{\operatorname{tg}(\beta/2)^\gamma} = \text{const} \quad (2.91)$$

або

$$\frac{R \sin \beta}{(\operatorname{tg} \beta/2)^\gamma} = \frac{R_0 \sin \beta}{(\operatorname{tg} \beta_0/2)^\gamma} = K = \lambda, \quad (2.92)$$

де  $R_0$  і  $\beta_0$  – потрібні значення дистанції і кута візування веденого відносно ведучого ДПЛА.

Так як ведучий і ведений повинні бути на одній лінії, то  $\beta$  наближається до 0, а  $\lambda = K$  повинні бути постійними.

Точний вивід «у хвіст» ведучому ДПЛА відбудеться за умови  $\beta = \theta = 0$ . При цьому кутова швидкість визначиться як  $\dot{\beta} = -\frac{V_T}{\lambda} \frac{\sin^2 \beta}{(\operatorname{tg} \beta/2)^\gamma}$ .

На ділянці траєкторії, де  $\beta \ll 1$ ,  $\sin \beta \approx \beta$ ,  $\operatorname{tg} \frac{\beta}{2} \approx \frac{\beta}{2}$ , швидкість:

$$\dot{\beta} \approx -\frac{V_T \cdot 2^\gamma}{\lambda} \beta^2 - \gamma. \quad (2.93)$$

У момент розвороту ведучого і веденого  $\dot{\theta} \approx \dot{\beta}$  при ідеальному переслідуванні та  $V_M$  (швидкість веденого) повинна мати подвійне перевищення над швидкістю ведучого і  $\gamma = 2$  (рис. 2.12).

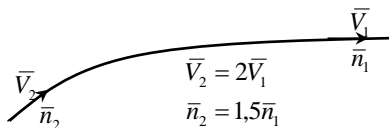


Рис. 2.12. Відношення швидкостей ведучого та веденого ДПЛА в момент розвороту при «ідеальному» переслідуванні

Потрібне перевантаження веденого повинно в 1,5 разу перевищувати перевантаження ведучого ДПЛА. Через зазначені вимоги метод «переслідування» може бути реалізований або за умови руху веденого у промені АС ведучого БРЛЗ (теленаведення) або за умови самонаведення. Помилки наведення за теленаведенням будуть визначатися за  $\varepsilon$  і  $\beta$  як  $0,5\theta_{\varepsilon, \beta}$ , що складає  $0,5^\circ$ . Що ж стосується самонаведення, то помилка зростає суттєво і складає одиниці градусів (до  $15^\circ$ ).

Блок-схема алгоритму «переслідування» та структурна реалізація даного алгоритму на борту ДПЛА зображені на рис. 2.13, 2.14.

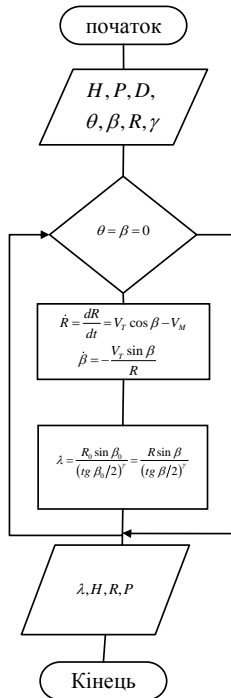


Рис. 2.13. Блок-схема алгоритму «переслідування» без кутового зміщення веденого ДПЛА відносно ведучого

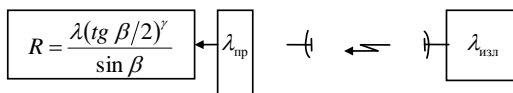


Рис. 2.14. Структурна реалізація алгоритму «переслідування» без кутового зміщення веденого ДПЛА відносно ведучого на борту веденого об'єкта керування

Реалізація площинної антенної решітки (ПАР) БП СРБ АНБ ЗВПК на визначених інтервалах часу потребує побудови зміщеного строю ведених ДПЛА.

При наведенні таким способом для кожного веденого встановлюється фіксований кут  $\beta$  і величина  $P$ , тобто буде виникати постійний кут випередження (рис. 2.15).

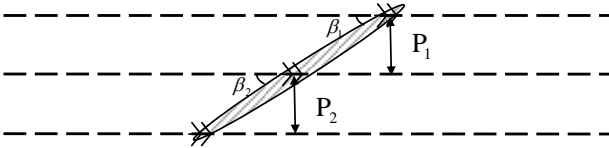


Рис. 2.15. Зміщений стрій ДПЛА

На рис. 2.16 показані можливі траєкторії ДПЛА БП СРБ АНБ ЗВПК відповідно до значень  $\gamma$ .

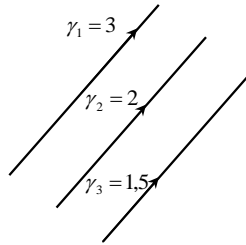


Рис. 2.16. Імовірні траєкторії ДПЛА відповідно до значень  $\gamma$  для реалізації ПАР БП СРБ АНБ ЗВПК

У цьому випадку ЛА, що рухаються з постійною швидкістю, будуть без маневру переслідувати паралельним курсом ведучого. Це забезпечить сталість траєкторії, тобто фіксований кут  $\beta_n$ .

Таким чином, переслідування з фіксованим кутом також має сенс, як і випадку «чистого» переслідування, але за початкових умов, коли  $\beta_n \leq \frac{\pi}{2}$ .

Для реалізації переслідування зі сталим кутом необхідне чітке знання співвідношення швидкостей ведучого і веденого та кути атаки.

За умови сталості кута атаки лінії візування також не будуть обертатися, тобто  $\dot{\beta} = 0$ . Це можливо в тому випадку, коли складова швидкості веденого  $V_{aT}$ , що розташована за нормаллю до лінії візування, урівнюється нормальною складовою швидкості ведучого  $V_{\beta T}$ . У цьому випадку не будуть виникати кутові прискорення  $\dot{V}_{aT}, \dot{V}_{\beta T}$  і не буде відбуватися випередження ведених відносно ведучого.

Для реалізації такого керування, аналогічного методу паралельного зближення, КК визначиться як [70, 71]:

$$\lambda = \frac{\dot{\theta}}{\dot{\beta}}. \quad (2.94)$$

Але за методом паралельного зближення КК існує постійно. А при методі наближення зі сталим кутом КК включається за умови виникнення прискорень, тобто  $\dot{\theta} = 0$  та  $\dot{\beta} = 0$ .

Рівень КК буде визначатися із співвідношення:

$$\theta = \lambda\beta + \theta_0, \quad (2.95)$$

де  $\theta_0$  – початковий кут непогодження.

За умови сталості кутів рівень КК можливо визначити через  $\gamma$ :

$$\begin{aligned} \sin(\beta_0 - \theta_0) &= \frac{V_T}{V_M} \sin(\beta_0 - \theta_T) \Rightarrow \sin(\beta_0 - \theta_0) = \\ &= \gamma \sin(\beta_0 - \theta_T) \Rightarrow \lambda = f(\gamma) \end{aligned} \quad (2.96)$$

Типові траєкторії при  $\gamma = \frac{V_M}{V_T} = 2$  і КК  $2\lambda$ ,  $4\lambda$ ,  $6\lambda$  зображені на рис. 2.17.

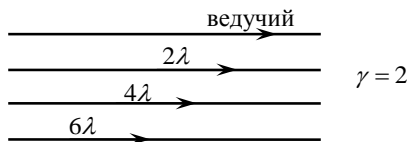


Рис. 2.17. Типові траєкторії ДПЛА при  $\gamma = \frac{V_M}{V_T} = 2$  та КК  $2\lambda$ ,  $4\lambda$ ,  $6\lambda$

Реалізація наведених траєкторій можлива тільки в ідеальній системі керування за будь-яких початкових умов. Для визначення опорних траєкторій необхідно допустити, що рух ведених ЛА здійснюється в часовому проміжку  $t_n = 0 + \Delta t$  зі сталою швидкістю  $V_M$  і такими кутами нахилів траєкторій  $\theta$ , щоб вони були спрямованими вздовж траєкторії ведучого ДПЛА. Якщо  $V_{\beta M}$  являє собою складову веденого, що спрямована вздовж траєкторії ведучого, і бічна складова  $V_{\beta T} \approx 0$ , то швидкість зниження ЛА буде отримана у вигляді:

$$\dot{R} = V_{\beta T} - V_{\beta M} = \text{const}. \quad (2.97)$$

Звідси дистанція між веденими ДПЛА:



$$R = R_0 - |V_{\beta T} - V_{\beta M}| t, \quad (2.98)$$

де  $R_0$  – значення початкової дистанції, за якого швидкість зближення буде сталою або дорівнювати 0.

Час запізнення видачі КК:

$$t_i = \frac{R_0}{|V_{\beta T} - V_{\beta M}|}. \quad (2.99)$$

Але наявність кутових швидкостей ЛА та запізнення видачі КК призводить до відмінності реальної траєкторії від опорної. Ця відмінність у деякий момент часу  $t$  визначиться поперечним зміщенням  $y_t$ .

Аналогічно повздовжнє положення веденого ДПЛА буде визначатися величиною зміщення  $y_m$ . Зміщення траєкторій ЛА в часі характеризуватимуться і швидкостями  $\dot{y}_m$ , які визначаються флуктуаціями кута  $\theta$ .

Якщо утримувати траєкторію ЛА в тілесному куті  $\theta \ll 1^\circ$ , то швидкість зміщення визначиться залежністю:

$$\begin{aligned} \dot{y}_m &= V_M \theta \cos \theta = V_{\beta M} \theta; \\ y_t &= y_{0t} + \dot{y}_m \Delta t = y_{0t} + \dot{y}_m t_i. \end{aligned} \quad (2.100)$$

У реальності реалізація погоні з кутовим зміщенням можлива на базі автопілота (АП) з динамічною затримкою.

Якщо подати роботу АП як лінійного пристрою, то рівень КК з урахуванням помилок прийме вигляд:

$$\lambda = \frac{\theta}{y_m \beta}. \quad (2.101)$$

А помилка дистанції:

$$\beta = \frac{y_t - y_m}{R} \quad R \gg (y_t - y_m); \quad (2.102)$$

$$R = \frac{y_t - y_m}{\beta}.$$

Помилка утримання в потрібному створі кута (ДС БРЛЗ ЛА):

$$\theta = \frac{\dot{y}_m}{V_{\beta M}}, \quad \theta \ll 1^\circ. \quad (2.103)$$

Утримання ведених на відповідній дистанції можливе за допомогою радіопроменя (РПр) (тобто на лінії візування). У цьому випадку ведені летять у межах ДСА БРЛЗ ведучого ДПЛА.

Для виконання польоту вздовж лінії візування швидкість веденого  $V_{\alpha M}$  повинна дорівнювати лінійній швидкості  $R_T \dot{\beta}$ , де  $R_T$  – відстань від станції до веденого. При цьому:

$$V_{\alpha M} = R_T \dot{\beta} \Rightarrow \dot{\beta} = \frac{V_{\alpha T}}{R_T}. \quad (2.104)$$

Коли ведений рухається вздовж заданої траєкторії (знаходиться в РПр)  $R_T \approx \text{const}$ ,  $V_{\alpha M} = 0$ . Тобто траєкторія нагадує чисте переслідування, але зі зміщенням.

При сході веденого з потрібної траєкторії  $R_T \neq \text{const}$ ;  $V_{\alpha M} \neq V_{\alpha T}$ , що і буде параметром непогодження для системи керування польотом (СКП) веденого ДПЛА.

Основною перевагою метода переслідування зі зміщенням є його простота. Принциповим недоліком такого методу є виникнення помилок при збільшенні дистанції відставання ведених ДПЛА, що зумовлено польотом у густих шарах атмосфери та призводить до рефракції променя й виникнення великого швидкісного напору.

Блок-схема алгоритму «переслідування» з кутовим зміщенням та структурна реалізація даного алгоритму на борту ДПЛА показані на рис. 2.18, 2.19.

Динамічна помилка (промах) утримання ведених на потрібній траєкторії як і у випадку чистого переслідування, так і у випадку переслідування зі зміщенням можна виразити так:

$$M = y_i(t_i) - y_m(t_i). \quad (2.105)$$

Фактичний час  $t_i$  – це час запізнення КК з борту веденого. Час запізнення КК не повинен перевищувати часу комплексної постійної часу контуру керування аеродинамічного об'єкта  $T_e$ , тобто  $t_i < T_e$ , а краще  $t_i \ll T_e$ , оскільки в загальному випадку час обробки КК і вироблення керуючих рішень буде визначатися як  $t_i + T_e$ , тому при  $t_i$ , на порядок менший за  $T_e$ , задовольнить потрібну якість функціонування СКП ведених ЛА.

У випадку чистого переслідування динамічна помилка буде залежати від часу запізнення КК (рис. 2.20).

У випадку переслідування веденими ведучого ДПЛА із кутовим зміщенням залежність динамічної помилки від часу запізнення КК показана на рис. 2.21.

У випадку переслідування веденими ведучого ДПЛА з кутовим зміщенням при зростанні опору повітря (виникнення хибних кутів атаки), залежність динамічної помилки від часу запізнення КК зображена на рис. 2.22.

Залежність промаху у випадку погоні зі зміщенням від величини перевантаження ведених (поворот строю) показана на рис. 2.23.

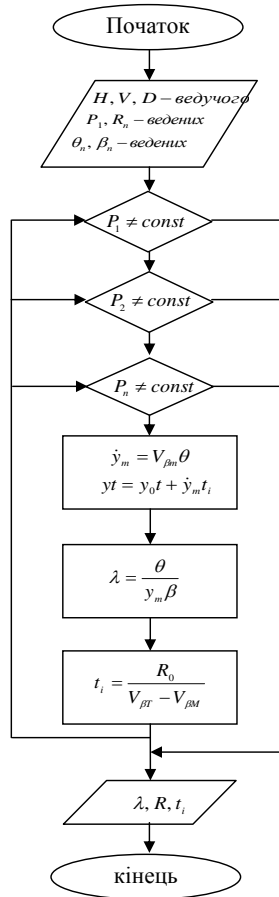


Рис. 2.18. Блок-схема алгоритму «переслідування» з кутовим зміщенням

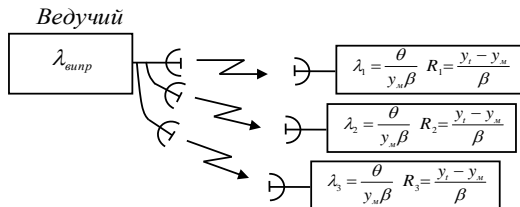


Рис. 2.19. Структурна реалізація алгоритму «переслідування» з кутовим зміщенням

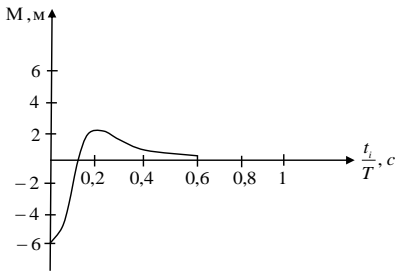


Рис. 2.20. Залежність динамічної помилки від часу запізнення КК при реалізації режиму «чистого» переслідування ведучого ДПЛА

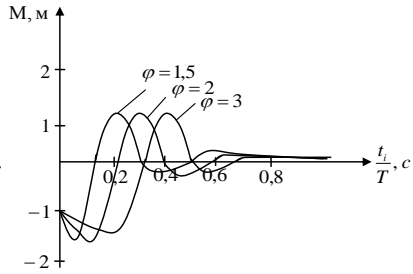


Рис. 2.21. Залежність динамічної помилки від часу запізнення КК при реалізації режиму переслідування веденими ведучого ДПЛА з кутовим зміщенням

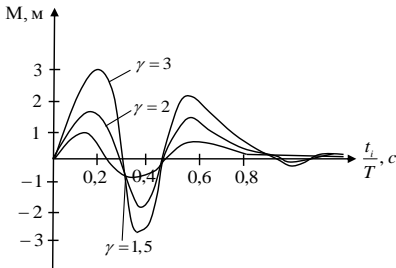


Рис. 2.22. Залежність динамічної помилки від часу запізнення КК при реалізації режиму переслідування веденими ведучого ДПЛА із кутовим зміщенням при зростанні опору повітря

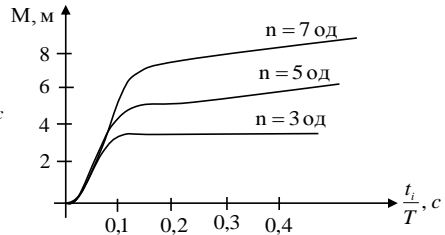


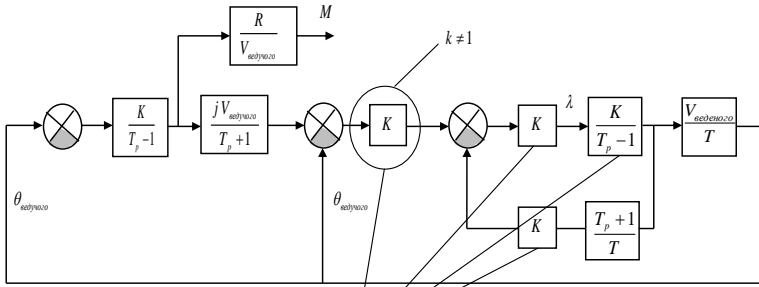
Рис. 2.23. Залежність промаху у випадку погоні зі зміщенням від величини перевантаження ведених ДПЛА

Узагальнена схема СКПл ЛА при переслідуванні зі зміщенням зображена на рис. 2.24.

У випадку повороту ведучого (при зміні об'єкта моніторингу СРБ) не допускається зміщення точки наведення ведених, оскільки, як і в методі погоні, зміщення точки зустрічі призведе до двох випадків (рис. 2.25):

згладжування траєкторії веденого призведе до зменшення перевантаження і випередження ведучого;

згладжування траєкторії призведе до виникнення кутових швидкостей і прискорень  $\dot{\theta}_m, \dot{E}_m, \ddot{\theta}_m, \ddot{E}_m$ , що також призведе до випередження ведучого.



При переслідуванні без зміщення  $k=1$

Рис. 2.24. Узагальнена схема СКПл веденими при переслідуванні ведучого ДПЛА з кутовим зміщенням

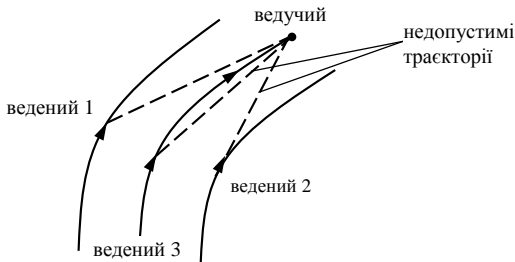


Рис. 2.25. Траєкторії польоту ЛА при зміні об'єкта моніторингу СРБ

### Висновки до розділу

1. Припустима помилка визначення параметрів траєкторії руху АС БРЛЗ у складі БП СРБ АНБ ЗВПК повинна бути не більше декількох міліметрів. У зв'язку з цим реалізація прямолінійної траєкторії ведучого ДПЛА вимагає застосування алгоритмів точного оцінювання його координат у кожний конкретний момент часу в процесі СА.

Лінійні алгоритми оцінювання параметрів траєкторій порівняно прості і поширені на практиці.

Однак дані алгоритми мають недоліки, пов'язані з тим, що обробка оцінок, що надходять, здійснюється після проведення всіх вимірів ( $n$ ). При великих  $n$  потрібний відповідно великий обсяг пам'яті пристрою обробки, і, крім того, відбувається затримка видачі оцінок параметрів траєкторії.

Від цих недоліків вільні рекурентні алгоритми оцінювання, в яких оцінка, що знову надходить, відразу використовується для уточнення раніше отриманих оцінок.

На практиці доводиться оцінювати одночасно декілька параметрів траєкторії, для чого потрібний багатовимірний розширений дискретний фільтр Калмана.

Даний фільтр і часткові рекурентні фільтри, що випливають із нього, є оптимальними лінійними та дозволяють здійснювати послідовне згладжування параметрів траєкторії. Вони мають істотну перевагу над нерекурентними фільтрами.

2. Застосування додаткової радіолокаційної інформації (координат кінцевої точки наведення ведучого ДПЛА) надає можливість фільтрації НРЛЗ координат ЛА на основі зворотного прогнозу (ретроспективи) та одержувати додаткову поточну оцінку вектора параметрів його траєкторії. Це дозволяє реалізувати процедуру сукупного згладжування параметрів траєкторії об'єкта супроводження, що значно підвищує точність оцінювання за рахунок залучення визначених вище даних. Процес сукупного згладжування відбувається за умови прийняття гіпотези про лінійну траєкторію польоту ЛА.

При функціонуванні БП СРБ АНБ ЗВПК у режимі регламентації радіовипромінювання на деяких проміжках часу частково відсутня інформація про параметри руху ДПЛА, а саме: похибку дальність та швидкість її зміни. Для доповнення вектора вимірів і матриці точності вимірів відсутніми компонентами при роботі НРЛЗ у пасивному режимі пропонується використовувати результати зворотного прогнозу, отримані на основі інформації про координати кінцевої точки польоту ведучого ДПЛА групи. Послідовне в часі включення в роботу алгоритмів, розглянутих у підрозділах 2.2, 2.3, 2.4, дозволяє отримати точність оцінки вектора параметрів траєкторії ЛА, яка буде погіршена незначно, за рахунок використання додаткової радіолокаційної інформації.

3. Враховуючи існуючий теоретичний апарат методу переслідування і можливості реалізації його в сучасних ЛА, можна стверджувати про обґрунтованість створення методу переслідування ведучого і ведених ДПЛА без зміщення (передумова для реалізації синтезованої лінійної антенної решітки (ЛАР) БП СРБ АНБ ЗВПК) і зі зміщенням з фіксованим кутом  $\theta$  (передумова для реалізації синтезованої ПАР БП СРБ АНБ ЗВПК).

4. Для реалізації методів переслідування з кутовим зміщенням і без зміщення необхідно дотримуватися таких вимог:

- знання швидкості польотів ведучого і веденого (ведених) ДПЛА;
- швидкості ведучого і веденого (ведених) ДПЛА повинні бути рівними і постійними:  $\vec{V}_M = \vec{V}_T = \text{const}$ ;
- постійна часу контуру керування веденого ЛА повинна бути меншою часу запізнення КК, що передаються з ведучого на борт веденого:  $T_e < t_3$ , а краще  $T_e \ll t_3$ ;
- коефіцієнт передачі контуру керування веденого під час переслідування без зміщення  $K_e = 1$ .

5. У випадку повороту ведучого (при зміні об'єкта моніторингу СРБ) не допускається зміщення точки наведення ведених, оскільки, як і в методі погоні, зміщення точки зустрічі призведе до двох випадків:

– згладжування траєкторії веденого призведе до зменшення перевантаження і випередження ведучого;

– згладжування траєкторії призведе до виникнення кутових швидкостей і прискорень  $\dot{\theta}_m, \dot{E}_m, \ddot{\theta}_m, \ddot{E}_m$ , що також призведе до випередження ведучого.

6. Нехтування зазначеним (п. 5) призведе до виродження методів переслідування без кутового зміщення і з кутовим зміщенням до методу переслідування повітряної цілі зенітною керованою ракетою (ЗКР).

7. Витримування ведених ДПЛА на паралельних траєкторіях досягається вибором співвідношення постійної часу контуру керування веденого  $T_e$  і часу запізнення передачі КК на борт веденого (ведених)  $t_3$ .

8. Як недолік слід зазначити неможливість проходження траєкторії на фіксованій висоті  $H = \text{const}$ , тобто неможливість реалізації огинання рельєфу місцевості. Висота може витримуватися тільки відповідно до висоти ведучого, а ведучий також не зможе огинати рельєф місцевості  $H_T = H_M = H_{\text{середнє}}$ .

9. Огинання рельєфу місцевості ЛА призведе до виникнення додаткових кутів атак  $\varepsilon$ , що, в свою чергу, викличе:

– збільшення лобового опору веденого, і, як наслідок, втрату швидкості;

– виникнення додаткових кутових швидкостей і прискорень, і, як наслідок, втрату швидкості веденим.

8. Технічна реалізація методу переслідування з кутовим зміщенням і без кутового зміщення можлива за допомогою застосування ФАР в БРЛЗ ведучого ДПЛА за умови формування елементарними випромінювачами такої кількості діаграм спрямованості, яка буде відповідати кількості ведених ДПЛА, або за рахунок організації сеансів зв'язку шляхом сканування променя при виконанні залежності  $T_e \ll t_3 \leq t$  або  $T_e \ll t_3 = t_{\text{сканування}}$ .

## РОЗДІЛ 3

### **МЕТОДИ І АЛГОРИТМИ ОБРОБКИ РАДІОЛОКАЦІЙНОЇ ІНФОРМАЦІЇ ПРО РАДІОПОМІТНІ ОБ'ЄКТИ СПОСТЕРЕЖЕННЯ В БАГАТОПОЗИЦІЙНИХ СИСТЕМАХ РАДІОБАЧЕННЯ АВІАЦІЙНО-НАЗЕМНОГО БАЗУВАННЯ ЗІ ЗМІННОЮ ВІДНОСНОЮ ПРОСТОРОВОЮ КОНФІГУРАЦІЄЮ**

Можливості технічної реалізації рознесених бортових радіолокаційних засобів (РБРЛЗ) останніми роками значно розширилися завдяки прогресу в галузі обчислювальної техніки, цифрової обробки й передачі сигналів, а також зі створенням антен з електронним скануванням променя й багатопромених АС.

Однак на шляху практичного створення як РБРЛЗ, так і систем багатопозиційного виявлення та супроводження об'єктів спостереження (БПВС ОС) є ряд труднощів, пов'язаних із частотною, просторовою, часовою й фазовою синхронізацією їх окремих елементів, організацією швидкісного спільного огляду простору й відображенням його результатів, керуванням випромінюванням і прийманням сигналів тощо.

Відзначені проблеми частково розглядалися в роботах [72-75], однак запропоновані шляхи їх вирішення здебільшого не орієнтовані на автономне виявлення й супровід повітряних об'єктів спостереження кожним веденим БРЛЗ.

Питання керування оглядом простору декількома БРЛЗ із кооперативним передавачем розглянуті в [72, 76] лише на рівні постановки задачі.

Метою цього розділу є розробка методології синтезу алгоритмів функціонування окремих БРЛЗ при об'єднанні їх у БП СРБ АНБ ЗВПК.

Основна увага приділяється розробці способів практичного вирішення часткових проблем, які виникають при БПВС ОС.

#### **3.1. Способи й алгоритми частотної, просторової, часової й фазової синхронізації окремих бортових радіолокаційних засобів в багатопозиційній системі радіобачення авіаційно-наземного базування зі змінною відносною просторовою конфігурацією**

##### **3.1.1. Способи просторової, часової й фазової синхронізації бортових радіолокаційних засобів**

Під просторовою синхронізацією БРЛЗ у режимі БПВС ОС розуміється забезпечення приймання всіма БРЛЗ СРБ сигналів, відбитих від одного й того ж об'єкта спостереження [77, 78].

Часова синхронізація полягає в забезпеченні приймання всіма БРЛЗ БП СРБ АНБ ЗВПК сигналів, відбитих від ОС в єдиний час.

Частотна синхронізація полягає в узгодженні робочих частот ведучого (опромінюючого ОС) і ведених (приймаючих вторинне ЕМП) БРЛЗ у процесі БПВС.

Фазова синхронізація передбачає прив'язку фази сигналів, відбитих від конкретного ОС та прийнятих усіма БРЛЗ БП СРБ АНБ ЗВПК, до фази сигналу, випромінюваного ведучим БРЛЗ у кожному періоді зондування.



Просторова й часова синхронізація необхідна для вирішення задач погодженого огляду простору, видачі й приймання цілевказання за дальністю й швидкістю по одному або декільком ОС, точного виміру координат ОС та ототожнення траєкторій їх руху.

Отже, довжина дуги  $e_7 (e_8, e_9)$  (рис. 3.1) є функцією точнісних характеристик просторово-часової синхронізації БРЛЗ БП СРБ АНБ ЗВПК:

$$e_7 (e_8, e_9) = F(\sigma_{tc}, \sigma_{\varphi c}, \sigma_{\psi c}), \quad (3.1)$$

де  $\sigma_{tc}, \sigma_{\varphi c}, \sigma_{\psi c}$  – відповідно точності (середньоквадратичні помилки) часової, кутової й фазової синхронізації.

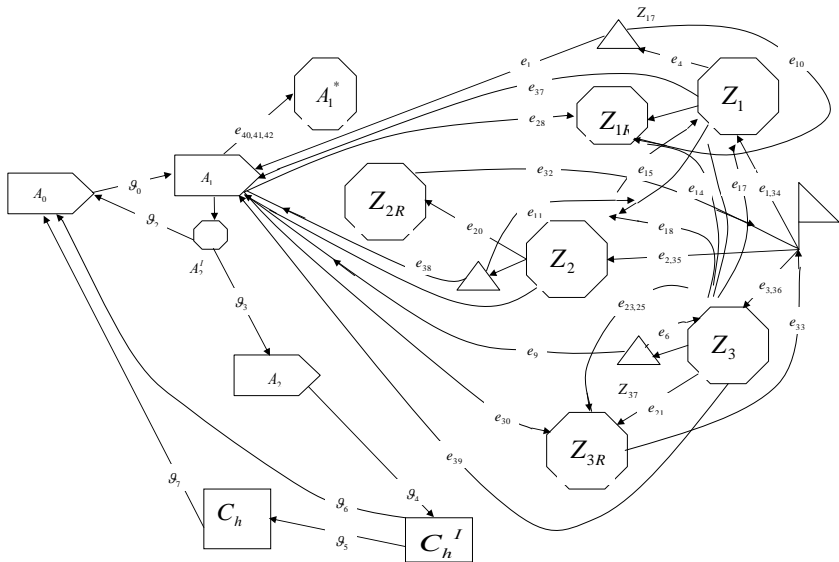


Рис. 3.1. Граф-модель функціонування БП СРБ АНБ ЗВПК з оптимальним керуванням випромінювання ЕМЕ

На рис. 3.1 позначено:

$A_0$  – ОС, який несе загрозу працездатності СРБ, знаходиться на земній площині;

$A_1$  – група об'єктів – джерел електромагнітних завад для структурних елементів СРБ  $M_{оп}$ ;

$A_2$  – група об'єктів – джерел електромагнітних завад для  $C_h$ -го об'єкта;

$C_h^*$  – виведений з ладу об'єкт;

$A_1^1$  – апаратура прийому й аналізу випромінювань БРЛЗ СРБ;  
 $A_2^1$  – джерело електромагнітних завад;  
 $u_0$  – час підльоту БРЛЗ СРБ до входу в зону дії інтенсивних електромагнітних завад;  
 $u_1$  – час прийому й аналізу випромінювань БРЛЗ;  
 $u_2, u_6, u_7$  – час повернення на аеродром (посадки);  
 $u_3$  – час виходу  $C_h$ -го об'єкта в зону спостереження СРБ;  
 $u_4$  – час спричинення функціонального збитку  $C_h$ -му об'єкту;  
 $u_5$  – час виходу з ладу  $C_h$ -го об'єкта;  
 $Z_1 \dots Z_3$  – засіб вогневого прикриття СРБ (для СРБ спеціального призначення);  
 $Z_{1T} (Z_{2T}, Z_{3T})$  – передавальний пристрій;  
 $Z_{1R} (Z_{2R}, Z_{3R})$  – приймальний пристрій;  
 $Z_{1C} (Z_{2C}, Z_{3C})$  – антени для просторово-часової синхронізації в режимі БПВС;  
 $P$  – ОНПКЗОРЛІ;  
 $e_1 (e_2, e_3)$  – час призначення ведучого БРЛЗ;  
 $e_4 (e_5, e_6)$  – час настроювання передавального пристрою на задану несучу частоту  $f_H$ ;  
 $e_7 (e_8, e_9)$  – час роботи передавального пристрою на випромінювання;  
 $e_{10} (e_{11}, e_{12})$  – час реалізації сигналів для просторово-часової синхронізації ведених БРЛЗ СРБ;  
 $e_{13} \dots e_{18}$  – час передачі сигналів просторово-часової синхронізації БРЛЗ СРБ;  
 $e_{19} \dots e_{21}$  – час настроювання приймальних пристроїв на частоту  $f_I$ , що задається;  
 $e_{22}, e_{23}, e_{24}, e_{25}, e_{26}, e_{27}$  – час настроювання приймальних пристроїв на синхросигнали ведучого БРЛЗ;  
 $e_{28} \dots e_{30}$  – час прийому відбитих від ОС сигналів;  
 $e_{31} \dots e_{36}$  – час обміну інформацією про ОС з ОНПКЗОРЛІ;  
 $e_{37} \dots e_{39}$  – час роботи передавача підсвічування;  
 $e_{40} \dots e_{42}$  – час прийняття рішення щодо ураження цілі;  
 $e_{43} \dots e_{45}$  – час затримки сигналів просторово-часової синхронізації в апаратурі БРЛЗ (приймається рівним нулю, якщо передача здійснюється з випередженням хоча б на один період послідовності зондувального сигналу  $T_{II}$ ).

У даному розділі пропонується розгляд трьох рівнів практичної реалізації багатопозиційної обробки радіолокаційної інформації в СРБ при виявленні і супроводженні ОС.

Перший рівень – на позиції передачі зондувальних імпульсів використовується БРЛЗ (ведуча) з ФАР, на приймальних позиціях – багатопробенева БРЛЗ (ведена). У СРБ крім автономної обробки сигналів на кожній приймальній позиції організується їх спільна обробка на НПКЗОРЛІ.

Другий рівень – на позиції передачі зондувальних імпульсів використовується

БРЛЗ (ведуча) з ФАР, на приймальних позиціях – багатопроменеві БРЛЗ (ведені).

Третій рівень – на позиції передачі зондувальних імпульсів використовується БРЛЗ (ведуча) з ФАР, на приймальних позиціях однопроменеві БРЛЗ (ведені).

Фазова синхронізація використовується при здійсненні режиму БПВС 1-го рівня для забезпечення когерентного додавання прийнятих сигналів при їхній спільній обробці в інтересах підвищення результуючого відношення сигнал/шум на виході НПЗОРЛІ [79].

Аналіз відомих способів просторової й часової синхронізації показує [80, 77], що з погляду можливості їх практичної реалізації в системах з режимом БПВС синхронізацію ведених БРЛЗ і НПЗОРЛІ найбільш доцільно здійснювати від ведучого БРЛЗ.

Частотна синхронізація здійснюється або з НПЗОРЛІ призначенням літер несучої частоти одночасно із призначенням ведучого БРЛЗ [9], або шляхом видачі на всі БРЛЗ системи сітки літерних частот ведучих БРЛЗ і розкладу їх зміни (при відсутності можливості перебудови несучої частоти від імпульсу до імпульсу) [77, 81].

Для виконання всього комплексу операцій із синхронізації елементів РБРЛЗ на кожному БРЛЗ у дискретні моменти часу визначаються вхідні дані [81], які вводяться в запам'ятовуючий пристрій (ЗП).

Якщо здійснюється режим БПВС 1-го рівня, то вхідні дані передаються на НПЗОРЛІ, встановлюється технічний зв'язок між НПЗОРЛІ й кожною БРЛЗ СРБ. Для зниження вимог до пропускну здатності лінії зв'язку інформація про кутовий напрямок випромінювання ЕМЕ може передаватися номером каналу зондування [77, 81].

На кожному веденому БРЛЗ може використовуватися окрема антена або формуватися окремий промінь на приймання в напрямку на приймально-передавальну антену  $i$ -го ведучого БРЛЗ, за допомогою якого здійснюється часова синхронізація  $m$ -го веденого БРЛЗ шляхом приймання бічного випромінювання антени  $i$ -го ведучого БРЛЗ з врахуванням бази (відстані між  $i$ -м ведучим й  $m$ -м веденим БРЛЗ) [81].

На кожному веденому БРЛЗ повинні бути відомі фіксовані кутові напрямки зондування  $i$ -го ведучого БРЛЗ за азимутом  $\beta_{bi}$  й кутом місця  $\epsilon_{bi}$ .

Фазова синхронізація ведених БРЛЗ в принципі можлива бічним випромінюванням приймально-передавальної антени ведучого БРЛЗ, однак через вплив підстильної поверхні (у режимі маловисотного польоту), такий спосіб її здійснення недоцільний, що виключає використання типових систем СРЦ на ведених БРЛЗ.

Незалежно від рівня реалізації режиму БПВС основними видами синхронізації є часова й просторова, які здійснюються паралельно й звичайно поєднуються в просторово-часову синхронізацію.

З погляду можливості технічної реалізації на базі сучасних засобів обчислювальної техніки найбільш доцільне використання двоетапної просторово-часової синхронізації [77], що забезпечує послідовну прив'язку приймання сигналів з  $z$ -го каналу дальності  $i$ -м ведучим БРЛЗ ( $z = \overline{1, Z_{\max i}}; Z_{\max i} = [D_{bi \max} / c\tau_u]$ ) – ціла частина відношення максимальної дальності дії  $i$ -го ведучого БРЛЗ  $D_{bi \max}$  до добутку швидкості поширення РХ  $c$  та тривалості зондувального сигналу) усіма БРЛЗ ви-

значеної в роботі СРБ.

На I-му етапі – до початку випромінювання зондувального сигналу (етап попередньої синхронізації) – здійснюється попередня (груба) прив'язка приймання сигналів до областей простору, відповідних перетинанню основних променів ДСА і-м ведучим й  $m$ -м веденим БРЛЗ (рис. 3.2).

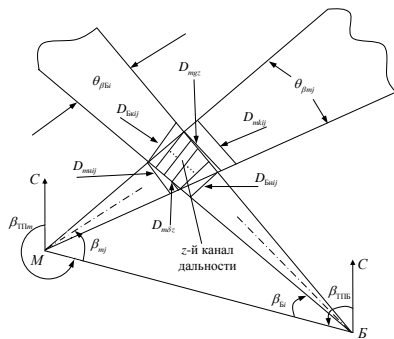


Рис. 3.2. Геометричні співвідношення, що використовуються при обчисленні широких і вузьких стробів веденого БРЛЗ

На II-му етапі – після випромінювання зондувального сигналу (етап безпосередньої синхронізації) – здійснюється прив'язка приймання сигналів спочатку до  $z$ -го каналу дальності (імпульсного об'єму) і-м ведучим БРЛЗ, а потім точна кореляційна прив'язка прийнятих сигналів по дальності в межах  $z$ -го каналу дальності.

У результаті виконання двоетапної просторово-часової синхронізації в обчислювальній системі  $m$ -го веденого БРЛЗ проводиться автономний аналіз визначеної області простору й вимір кутових координат і дальності виявлених ОС. У режимі БПВС I-го рівня додатково в НПЗОРЛІ визначається точний час запізнення приймання відбитого сигналу  $m$ -м веденим БРЛЗ відносно  $i$ -го ведучого й видається в блок додавання сигналів (БДС) сигнал, який дає команду дозволу на додавання прийнятих сигналів. При цьому й у НПЗОРЛІ, і в кожному веденому БРЛЗ автоматично вирішується задача захисту від ОС, що неправильно виявляються (неправильних пеленгів) [82].

### 3.1.2. Алгоритми частотної, фазової й просторово-часової синхронізації елементів системи при багатопозиційному виявленні та супроводженні об'єктів спостереження

#### 3.1.2.1. Алгоритм частотної синхронізації

Складність алгоритмів частотної синхронізації визначається залежно від структури СРБ та реалізованих в ній варіантів «стикування» всіх БРЛЗ із НПЗОРЛІ і ведених БРЛЗ із ведучим.

При твердому стикуванні, тобто коли для  $m$ -го веденого БРЛЗ для зміни ведучого БРЛЗ надається до декількох хвилин, частотна синхронізація здійснюється

настроюванням високочастотної частини приймача веденого БРЛЗ на робочу частоту ведучого БРЛЗ за єдиною для СРБ сіткою (таблицею) літерних частот із строгим дотриманням графіка зміни.

При гнучкому стикуванні, коли кожний із БРЛЗ СРБ за командою з НІПЗОРЛІ може виконувати функції як ведучого, так і веденого з можливістю перебудови несучої частоти від позиції (точки знаходження ДПЛА-носія БРЛЗ у визначений момент часу) до позиції або від імпульсу до імпульсу, частотна синхронізація здійснюється примусово з НІПЗОРЛІ видачею відповідних сигналів керування з випередженням на час  $T_{\text{упр}}$ . При цьому на кожному БРЛЗ в обчислювальному пристрої повинні вводитися їхні номери з єдиною для СРБ нумерацією, координати точок знаходження БРЛЗ на інтервалі часу СА, відомості про літерні частоти, графіки зміни літерних частот. Для швидкого настроювання й зміни літерних частот доцільно використовувати сервісні керуючі програми [82, 83].

### 3.1.2.2. Алгоритми фазової синхронізації

Фазова синхронізація використовується тільки в СРБ з режимом БПВС I-го рівня в НІПЗОРЛІ при когерентному додаванні сигналів. Для цього в НІПЗОРЛІ для кожного  $z$ -го каналу дальності ведучого БРЛС  $\varphi_{bz}$  обчислюється фаза сигналу, прийнятого ведучим БРЛЗ,  $\varphi_{mz}$ ,  $m = 1, M - 1$ ;  $z = 1, Z_{\text{max}}$ , і фази сигналів, прийнятих веденими БРЛЗ, потім обчислюється фазовий зсув між сигналами, прийнятими ведучим й  $m$ -м веденим БРЛЗ,

$$\Delta\varphi_{mz} = \varphi_{bz} - \varphi_{mz}, \quad (3.2)$$

який використовується для підстроювання фаз сигналів ведених БРЛЗ  $U_{mz}$  під фазу сигналу, прийнятого ведучим БРЛЗ  $U_{bz}$ . Скоректовані по фазі сигнали ведених БРЛЗ і сигнал ведучого БРЛЗ подаються в блок додавання сигналів (БДС), де складаються у фазі із сигналом ведучого БРЛЗ у момент часу, обумовлений блоком кореляційної прив'язки прийнятих сигналів по дальності [77].

У СРБ з режимом БПВС I-го або II-го рівнів фазова синхронізація ведених РЛС ускладнена. Тому для ефективного захисту ведених БРЛЗ від пасивних завад необхідна розробка систем СРЦ, що ґрунтуються на інших принципах.

### 3.1.2.3. Алгоритми просторово-часової синхронізації роботи наземного пункту збору та обробки радіолокаційної інформації

Інтервал однозначного виміру дальності  $i$ -го ведучого БРЛЗ в ОП НІПЗОРЛІ розбивається на  $Z_{\text{max}i}$  каналів [77].

Для кожного  $m$ -го веденого й  $i$ -го ведучого БРЛЗ розраховуються бази:

$$d_{im} = \sqrt{(X_{bi} - X_m)^2 + (y_{bi} - y_m)^2 + (Z_{bi} - Z_m)^2}, \quad (3.3)$$

де  $X_{bi}(X_m)$ ;  $y_{bi}(y_m)$ ;  $z_{bi}(z_m)$  – прямокутні координати точок знаходження  $i$ -го ведучого й  $m$ -го веденого БРЛЗ.

За відомими базами  $\|d_{im}\|$  обчислюються часи запізнення в прийомі прямого сигналу передавача  $i$ -го ведучого БРЛЗ:

$$\|t_{запim}\| = \|d_{im}/c\|. \quad (3.4)$$

На етапі попередньої синхронізації для кожного  $il$ -го напрямку зондування ведучого БРЛЗ ( $i = \overline{1, I}$ ;  $l = \overline{1, L}$ ), де  $I, L$  – кількість гнізд зони огляду ведучого БРЛЗ за азимутом й кутом місця відповідно) і  $js$ -го каналу приймання  $m$ -го веденого БРЛЗ ( $j = \overline{1, J}$ ;  $l = \overline{1, S}$ ), де  $J, S$  – кількість променів, сформованих на приймання  $m$ -м веденим БРЛЗ за  $\beta$  й  $\varepsilon$  відповідно), розраховуються широкі кутові строби (ШКС) і широкі далекомірні строби (ШДС), які записуються в ЗП ЦОМ НПЗОРЛІ. Ці операції виконуються для всієї комбінації  $i$ -х ведучих і  $m$ -х ведених БРЛЗ у інтервалі часу СА БП СРБ АНБ ЗВПК.

На етапі безпосередньої синхронізації, тобто при зондуванні  $il$ -го напрямку, в арифметичному логічному пристрої (АЛП) паралельно для кожного  $js$ -го широкого строба веденого БРЛЗ розраховуються вузькі кутомірні строби (ВКС) і вузькі далекомірні строби (ВДС).

Для кожного  $js$ -го ШДС  $m$ -го веденого БРЛЗ підключається розрахункова кількість  $Z_{ij}$  каналів точного визначення координат (КТВК):

$$Z_{ij} = \left[ \frac{D_{Бкij} - D_{Бнij}}{c\tau_u} \right], \quad (3.5)$$

де  $D_{Бкij}(D_{Бнij})$  – близька (далека) границя  $ij$ -го ШДС ведучого БРЛЗ.

При огляді простору в кожному КТВК здійснюється кореляційна прив'язка прийнятих сигналів за дальністю, що дозволяє за допомогою АЛП звузити область приймання (аналізу) сигналу з ділянки, відповідній перетинанню в дискретні моменти часу  $\Delta t = zc\tau_u$  ( $z = \overline{1, Z_{\max i}}$ ) головного  $il$ -го променя ДСА  $i$ -го ведучого БРЛЗ із ВКС  $js$ -го приймального променя  $m$ -го веденого БРЛЗ. Введення вузьких стробів забезпечує більш високу точність кутових вимірів і захист від ОС, що неправильно виявляються (неправильних пеленгів) [82].

Завдяки поетапній синхронізації в СРБ в межах дальності дії  $i$ -го ведучого БРЛЗ реалізується точна кореляційна прив'язка прийнятих сигналів за дальністю й кутовими координатам роздільно для кожного  $z$ -го каналу приймання з темпом огляду ведучого БРЛЗ. Причому за один  $T_n$  додавання сигналів здійснюється один раз для кожного  $z$ -го каналу дальності в момент часу, що задається АЛП. Для простоти алгоритми попередньої й безпосередньої синхронізації розглядаються на прикладі системи із двох БРЛЗ ( $M = 2$ ).

Вихідні дані, що вводяться у ОП НПЗОРЛІ й веденого БРЛЗ, наведені на

рис. 3.3, де:

$X_B, Y_B, X_m, Y_m$  – прямокутні координати точок знаходження у визначений момент часу ведучого й веденого БРЛЗ;

$\beta_{Бл}, \beta_{Бл}(\beta_{ml}, \beta_{ml})$  – права (ліва) границя зони ведучого й веденого БРЛЗ за азимутом;

$\beta_{тлБ}(\beta_{ml})$  – азимутальний напрямок антени ведучого (веденого) БРЛЗ на ведений (ведучий);

$\varepsilon_{Б\theta}(\varepsilon_{m\theta}), \varepsilon_{m\theta}(\beta_{m\theta})$  – кут місця й азимут електричної осі антени ведучого (веденого) БРЛЗ;

$\Theta_{\beta_{Bo}}(\Theta_{\beta_{to}}), \Theta_{\varepsilon_{Bo}}(\Theta_{\varepsilon_{to}})$  – ширина центрального променя ДСА за азимутом й кутом місця ведучого (веденого) БРЛЗ;

$\varepsilon_{Бн}(\varepsilon_{ml}), \varepsilon_{Бв}(\varepsilon_{m\theta})$  – нижня й верхня границі зони огляду за кутом місця ведучого (веденого) БРЛЗ;

$C$  – швидкість поширення РХ;

$\tau_u$  – тривалість зондувального імпульсу;

$U_{CB}(U_{Sm})$  – косинусна й синусна складові прийнятого сигналу ведучого (веденого) БРЛЗ.

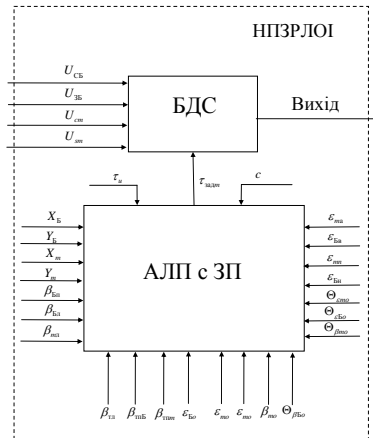


Рис. 3.3. Спрощена структурна схема НПЗРОІ

Алгоритм вироблення роздільного сигналу АЛП подамо у вигляді об'єднання логічних функцій  $A_1 \dots A_5$  [77]:

$$A_1 \cap A_2 \cap A_3 \cap A_4 \cap A_5 = 1, \quad (3.6)$$

де  $A_i$  описує умову попадання  $z$ -го каналу дальності ведучого БРЛЗ у його  $ij$ -й

ШДС (рис. 3.4),

$$A_1 = \begin{cases} 1, & \text{якщо } D_{\text{Бн}ij} < D_{\text{Б}z} \leq D_{\text{Бк}ij}; \\ 0, & \text{якщо } D_{\text{Б}z} \leq D_{\text{Бн}ij}; D_{\text{Б}z} > D_{\text{Бк}ij}, \end{cases} \quad (3.7)$$

де  $D_{\text{Бн}ij} = \min(\text{Бб}^1, \text{Бс}^1)$ ;  $D_{\text{Бк}ij} = \max(\text{Ба}, \text{Бс})$ ;

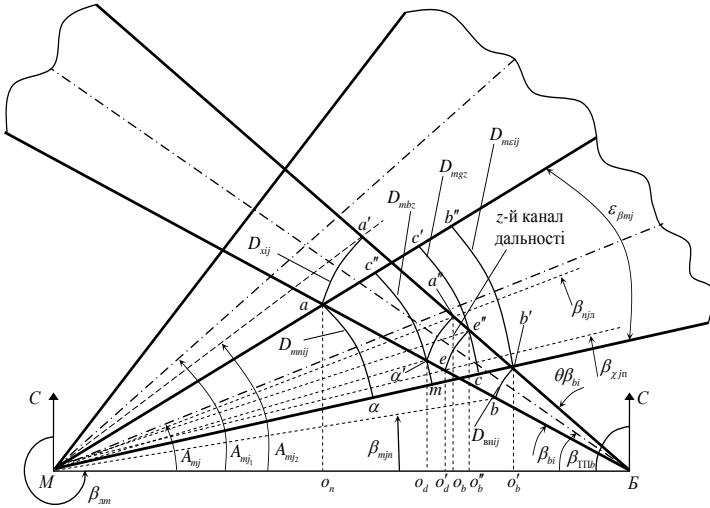


Рис. 3.4. Геометричні співвідношення при здійсненні просторово-часової синхронізації

$A_2$  описує умову попадання  $z$ -го каналу дальності ведучого БРЛЗ в  $ij$ -й ШДС веденого БРЛЗ,

$$A_2 = \begin{cases} 1, & \text{якщо } D_{\text{мн}ij} < D_{\text{м}z} \leq D_{\text{мк}ij}; \\ 0, & \text{якщо } D_{\text{м}z} \leq D_{\text{мн}ij}; D_{\text{м}z} > D_{\text{мк}ij}, \end{cases} \quad (3.8)$$

де  $D_{\text{мн}ij} = \min(\text{Мс}^1, \text{Ма})$ ;  $D_{\text{мк}ij} = \min(\text{Мб}^1, \text{Мс})$ ;

$A_3$  описує умову попадання  $z$ -го імпульсного об'єму ведучого БРЛЗ в  $ij$ -й ШКС веденого БРЛЗ,

$$A_3 = \begin{cases} 1, & \text{якщо } \beta_{\text{м}jn} \leq \beta_{\text{м}z} < \beta_{\text{м}jn}; \\ 0, & \text{якщо } \beta_{\text{м}z} < \beta_{\text{м}jn}; \beta_{\text{м}z} > \beta_{\text{м}jn}, \end{cases} \quad (3.9)$$

де  $m_{jn} = \beta_{\text{м}jn} = \beta_{\text{м}j} - \Theta_{\beta_{\text{м}j}} / 2 - \Theta_{\beta_{\text{Б}i}}$ ;  $\beta_{\text{м}jn} = \beta_{\text{м}j} + \Theta_{\beta_{\text{м}j}} / 2 - \Theta_{\beta_{\text{Б}i}}$ ;



$A_4$  – описує умову попадання  $z$ -го каналу дальності ведучого БРЛЗ в ВДС веденого БРЛЗ,

$$A_4 = \begin{cases} 1, & \text{якщо } D_{m\delta z} < D_{mz} \leq D_{m\delta z}; \\ 0, & \text{якщо } D_{mz} \geq D_{m\delta j}; D_{mz} \leq D_{m\delta z}, \end{cases} \quad (3.10)$$

де  $D_{m\delta z} = \min(Md, Me)$ ;  $D_{m\delta z} = \max(Me^{11}, Md^1)$ ;

$A_5$  описує умову попадання  $z$ -го імпульсного об'єму ведучого БРЛЗ в ВКС веденого БРЛЗ,

$$A_5 = \begin{cases} 1, & \text{якщо } \beta_{zjn} \leq \beta_{mz} < \beta_{zjn}; \\ 0, & \text{якщо } \beta_{mz} < \beta_{zjn}; \beta_{mz} > \beta_{zjn}, \end{cases} \quad (3.11)$$

де  $\beta_{zjn} = \max(\arcsin d^1 Od^1 / Md^1; \arcsin d Od / Md^1)$ ;

$\beta_{zjn} = \min(\arcsin e^{11} Oe^{11} / Me^{11}; \arcsin e Oe / Me)$ .

Для скорочення обсягу математичних викладень алгоритми обчислень складових функцій  $A_1 \dots A_5$  проводяться для лівої частини сектора огляду ведучого БРЛЗ (див. рис. 3.4).

Кожний далекомірний строб характеризується близькою й далекою границями за дальністю, а кутимірні строби – лівою й правою границями кутів (див. рис.3.4, для простоти обрані кути місця  $\varepsilon_{BL} = 0$ ,  $\varepsilon_{ms} = 0$ ).

Для логічної функції  $A_4$  близька границя розраховується за формулою:

$$Bb^1 = \sqrt{(BO_{b^1})^2 + (b^1 O_{b^1})^2},$$

де

$$BO_{b^1} = \frac{BM \operatorname{tg}(\beta_{mj} - \Theta_{\beta_{mj}} / 2)}{\operatorname{tg}(\beta_{mj} + \Theta_{\beta_{mj}} / 2) + \operatorname{tg}(\beta_{mj} - \Theta_{\beta_{mj}} / 2)};$$

BM – відстань між  $i$ -м ведучим й  $m$ -м веденим БРЛЗ;  $\beta_{bi}(\beta_{mj})$  азимут  $i(j)$ -го променя ведучого (веденого) БРЛЗ;  $\Theta_{\beta_{bi}}(\Theta_{\beta_{mj}})$  – ширина  $i(j)$ -го променя ДСА в азимутальній площині ведучого (веденого) БРЛЗ;

$$bO_{b^1} = BO_{b^1} \operatorname{tg}(\beta_{bi} + \Theta_{\beta_{bi}} / 2);$$

Дальня границя розраховується за формулою:

$$Ba' = \sqrt{(BO_a)^2 + (O_a a)^2};$$

де

$$\begin{aligned} \text{BO}_a &= \frac{\text{BMtg}(\beta_{mj} - \Theta_{\beta_{mj}}/2)}{\text{tg}(\beta_{bj} + \Theta_{\beta_{bj}}/2) + \text{tg}(\beta_{mj} - \Theta_{\beta_{mj}}/2)}; \\ \text{O}_a a &= \text{BO}_a \text{tg}(\beta_{bj} + \Theta_{\beta_{bj}}/2); \\ \text{Ba}^1 &= \text{Ba}. \end{aligned}$$

Для логічної функції  $A_2$  ближня границя  $\text{Ma}^{11}$  розраховується за формулою:

$$\text{Ma}^{11} = \sqrt{(\text{MO}_a)^2 + (\text{O}_a a)^2},$$

де  $\text{MO}_a = \text{BM} - \text{BO}_a$ ;

дальня границя  $\text{Mb}^1$  розраховується за формулою:

$$\text{Mb}^1 = \sqrt{(\text{MO}_{b^1})^2 + (b^1 \text{O}_{b^1})^2},$$

де  $\text{MO}_{b^1} = \text{BM} - \text{BO}^1$ .

Для логічної функції  $A_3$  (ШКС):

- ліва границя  $\beta_{mj^1} = \beta_{mj} + \Theta_{\beta_{mj}}/2\Theta_{\beta_{bi}}$ ;
- права границя  $\beta_{mj^1} = \beta_{mj} - \Theta_{\beta_{mj}}/2\Theta_{\beta_{bi}}$ .

Для логічної функції  $A_4$ :

ближня границя  $\text{Md}$  розраховується за формулою:

$$\text{Md} = \sqrt{(\text{O}_d d)^2 + (\text{BM} - \text{BO}_d)^2}, \quad (3.12)$$

де  $\text{O}_d d = \text{Bd} \sin(\beta_{bi} - \Theta_{\beta_{bi}}/2)$ ;  $\text{Bd} = \text{Bd}_1$ ;  $\text{BO}_d = \sqrt{(\text{Bd})^2 - (\text{O}_d d)^2}$ ;

дальня границя  $\text{Me}^{11}$  розраховується за формулою:

$$\text{Me}^{11} = \sqrt{(\text{O}_{e^{11}} e^{11})^2 + (\text{BM} - \text{BO}_{e^{11}})^2}, \quad (3.13)$$

де  $\text{O}_{e^{11}} e^{11} = \text{Be}^{11} \sin(\beta_{bi} + \Theta_{\beta_{bi}}/2)$ ;  $\text{BO}_{e^{11}} = \sqrt{(\text{Be}^{11})^2 - (\text{O}_{e^{11}})^2}$ .

Для логічної функції  $A_5$  ліва границя ВКС веденого БРЛЗ:

$$\beta_{Zj^1} = \arcsin(\text{O}_{d^1} d^1 / \text{Md}^1),$$

де  $\text{O}_{d^1} d^1 = \text{Bd} \sin(\beta_{bi} + \Theta_{\beta_{bi}}/2)$ ;

$$\text{Md} = \sqrt{(\text{O}_{d^1} d^1)^2 - (\text{BM} - \text{BO}_{d^1})^2}, \quad (3.14)$$

$$BO_{d^1} = \sqrt{(Bd)^2 + (O_{d^1}d^1)^2};$$

права границя:

$$\beta_{z_{jn}} = \arcsin(O_e e / Me),$$

де  $Me = \sqrt{(O_e e)^2 + (BM - BO_e)^2}$ ;  $O_e e = B_{e^1} (\beta_{B_i} - \Theta_{\beta_{B_i}} / 2)$ ;

$$\begin{aligned} B_e &= B_{e^1} \\ BO_e &= \sqrt{(Be)^2 + (O_e e)^2}. \end{aligned} \quad (3.15)$$

В ОП фіксується момент видачі сигналу дозволу АЛП, за яким визначаються затримка й дальність до ОС  $\tau_{затлм}$ .

До моменту видачі цього сигналу «прив'язується» ВКС веденого БРЛЗ, за яким проводиться уточнення азимута ОС, виявленого в  $j$ -му приймальному промені:

$$\beta_{zm} = \beta_{z_{jn}} + (\beta_{z_{jn}} - \beta_{z_{jn}}) / 2.$$

Сигнал дозволу подається на керуючий вхід БСД для здійснення додавання сигналів, прийнятих з  $z$ -го каналу дальності  $i$ -го ведучого й  $m$ -го веденого БРЛЗ, із затримкою одного з них на час  $\tau_{затлмі}$ .

Якщо в системі  $M > 2$  БРЛЗ, то описана процедура обчислень виконується для кожної комбінації  $i$ -й ведучий –  $m$ -й ведений БРЛЗ, а додавання сигналів від БРЛЗ проводиться в момент часу, обумовлений найбільшою затримкою  $\tau_{затлмі}$ .

### 3.1.2.4. Алгоритми просторово-часової синхронізації ведених бортових радіолокаційних засобів

В алгоритмах просторово-часової синхронізації ведених БРЛЗ із однопromenevими або багатопromenevими приймальними антенами принципів відмінностей немає.

Для БРЛЗ із багатопromenevими приймальними антенами більш високі вимоги ставляться до обсягу пам'яті ЗП й швидкодії спеціального обчислювача, оскільки розрахунки логічних функцій  $A_1 \dots A_5$  у цьому випадку повинні виконуватися паралельно для кожного  $j$ -го приймального променя.

З одержанням на  $m$ -му веденому БРЛЗ коду номера променя ДСА ведучого БРЛЗ із випередженням на час  $T_{упр}$  в обладнанні декодування [27, 81] здійснюється розшифрування номера променя й видача його в ОП, де відновлюються значення  $\beta_{B_i}$  й  $\varepsilon_{B_e}$  за відомим масивом номерів променів і відповідним до цих номерів значення максимумів самих променів.

Для БРЛЗ із однопromenevими приймальними антенами паралельно з вида-

чею кутового напрямку зондування для скорочення часу виявлення ОС необхідно передавати дальність до області простору  $D_{\text{цв}}$ , що цікавить. Значення  $\beta_{\text{бі}}$  й  $\varepsilon_{\text{бе}}$  використовуються в ОП для формування приймального променя з максимумом, спрямованим у задану область цілевказання.

Алгоритм формування приймального променя зводиться до обчислення його азимута й кута місця [77]:

$$\beta_{mj} = \arcsin \left( \frac{D_{\text{цв}} \cos \varepsilon_{\text{бі}} \sin \beta_{\text{бі}}}{\sqrt{d_{\text{б}}^2 + d_{\text{ім}}^2 - 2d_{\text{б}}d_{\text{ім}} \cos \beta_{\text{бі}}}} \right),$$

$$\varepsilon_{ms} = \arctg \left( \frac{D_{\text{цв}} \sin \beta_{\text{бі}}}{\sqrt{d_{\text{б}}^2 + d_{\text{ім}}^2 - 2d_{\text{б}}d_{\text{ім}} \cos \beta_{\text{бі}}}} \right),$$

де  $d_{\text{б}} = D_{\text{цв}} \cos \varepsilon_{\text{бі}}$ .

Значення  $\beta_{mj}$  й  $\varepsilon_{ms}$  використовуються в ОП для вироблення команд на пристрій керування променем (ПКП) для примусового перемикання променя приймальної антени на ці кути.

Прив'язка до імпульсного об'єму  $i$ -го ведучого БРЛЗ у ОП  $m$ -го веденого БРЛЗ здійснюється як і в НІЗОРЛІ.

Обчислювач ШДС ведучого БРЛЗ розраховує границі торкання променів ведучого й веденого БРЛЗ: ближню  $D_{\text{бніj}}$  й дальню  $D_{\text{бкij}}$  (рис. 3.5). Він використовується для розрахунків кількості каналів, що підключаються, точного визначення координат веденого для  $ij$ -го ШДС ведучого БРЛЗ:

$$Z_{\text{кніj}} = \left[ \frac{D_{\text{бкij}} - D_{\text{бніj}}}{c\tau_u} \right].$$

Число КТВК  $Z_{\text{кніj}}$  залежить від геометрії РБРЛЗ, кутових напрямків випромінювання й приймання сигналів, ширини променів ведучого й приймального БРЛЗ, а також від тривалості зондувального імпульсу  $\tau_u$ , бази  $d_{\text{ім}}$  й дальності перетинання променів.

Стосовно до ШДС ведучого БРЛЗ розраховується ШДС веденого БРЛЗ із дальньою  $D_{\text{мкij}}$  й близькою  $D_{\text{мніj}}$  границями за формулою (3.7), які використовуються також для стробування приймача веденого БРЛЗ [79]. Значення дальності  $D_{\text{мкij}}$  використовується для формування КДС веденого БРЛЗ.

У кожному підключеному КТВК обчислювач КДС, що відрізняється номером  $z = 1, \overline{Z_{\text{кніj}}}$ , формує близьку й дальню  $D_{\text{млz}}$  границі  $z$ -го КДС (рис. 3.6).

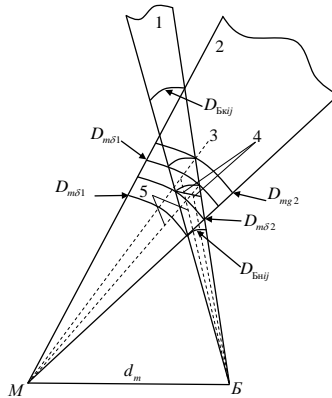


Рис. 3.5. Багатоканальне виявлення:  
 1, 2 – ДСА; 3 – КДС ведучого БРЛЗ; 4 – ОС;  
 5 – лінія рівної сумарної дальності проходження сигналу

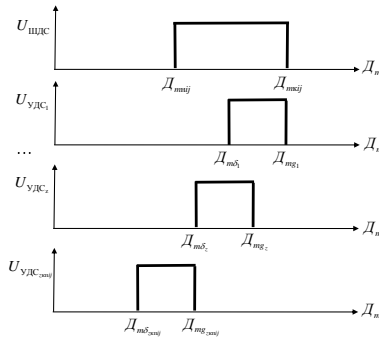


Рис. 3.6. Формування КДС веденого БРЛЗ

Алгоритми функціонування обчислювачів КДС веденого БРЛЗ усі однакові. Різниця полягає в часі (дальності) підключення кожного обчислювача КДС. Так, 1-й ( $z=1$ ) обчислювач КДС підключається в момент  $D_{mkij}/c$  на дальності щодо веденого БРЛЗ  $D_{m\delta z}$ , а відключається на дальності  $D_{m\delta z}$ , що дозволяє враховувати «розтягання» імпульсного об'єму ведучого БРЛЗ в напрямку на ведений БРЛЗ. Границі  $D_{m\delta z}$  й  $D_{m\delta z}$  розраховуються за формулами (3.12) – (3.15).

Наведені вище алгоритми будувалися в припущенні малих кутів місця  $\varepsilon_B$  й  $\varepsilon_m$  для випадку відсутності перевишень антен ведучого й веденого БРЛЗ за висоютою. Для більших кутів місця необхідно вводити виправлення при обчисленнях ШДС ведучого й веденого БРЛЗ [84].

У результаті реалізації просторово-часової синхронізації на  $m$ -у веденому

БРЛЗ забезпечується дискретний аналіз простору, послідовно займаного імпульсним об'ємом ведучого БРЛЗ. Цим самим створюються необхідні умови для існування незалежних контурів (фактороїдів) граф-моделі РБРЛЗ, що описує процеси виявлення ОС у кожному каналі дальності ведучого БРЛЗ (див. рис. 3.4).

Завдяки використанню широких і вузьких стробів при обробці з'являється можливість звуження області спільного приймання сигналів до величини імпульсного об'єму ведучого БРЛЗ, що забезпечує більш високу точність кутових вимірів і усунення неправильного виявлення (неправильних пеленгів) при автономній і спільній обробці сигналів.

### 3.2. Огляд простору, виявлення й супровід об'єктів спостереження в багатопозиційних системах радіобачення авіаційно-наземного базування

Необхідна якість часової синхронізації БРЛЗ при їхньому функціонуванні в режимі БПВС забезпечується при значеннях бази, що не перевищують 10 км [85].

Максимальна дальність дії кожної із БРЛЗ при БПВС повинна забезпечувати достатню точність цілевказання для одержувача радіолокаційної інформації.

У БП СРБ при БПВС для виявлення ОС можна застосовувати ті ж методи, що й при виявленні однопозиційними системами. Використання додатково методів триангуляції й кореляції даних від декількох приймальних пристроїв дозволяє поліпшувати виявлення ОС на тлі завад, розділяти невизначеності у вимірах дальності й швидкостей ОС, а також використовувати в системі квазінеперервні зондувальні сигнали й одержувати при цьому більш високе співвідношення сигнал/шум на виході пристрою спільної обробки сигналів.

Як відомо [82, 86], рівняння дальності для рознесеної радіолокації в спрощеному виді:

$$P_{\text{прт}} = \frac{P_{\text{при}} G_{\text{при}} G_{\text{прт}} \lambda_0^2 \sigma_{\text{сим}}}{(4\pi)^3 D_{\text{цн}}^2 D_{\text{цн}}^2 \gamma_{\text{прт}} \gamma_{\text{ам}}}, \quad (3.16)$$

де  $P_{\text{прт}}, P_{\text{при}}$  – потужність сигналу на вході приймача  $m$ -го веденого БРЛЗ і на виході передавача  $i$ -го ведучого БРЛЗ;  $G_{\text{при}}, G_{\text{прт}}$  – коефіцієнти підсилення антен передавального й приймального БРЛЗ;  $\lambda_0$  – довжина хвилі випромінюваних коливань;  $\sigma_{\text{сим}}$  – бістатична ЕПВ ОС відносно  $m$ -го веденого БРЛЗ при опроміненні його  $i$ -м ведучим БРЛЗ;  $D_{\text{цн}}, D_{\text{цн}}$  – дальності від  $i$ -го ведучого БРЛЗ до об'єкта й від об'єкта до  $m$ -го веденого БРЛЗ;  $\gamma_{\text{прт}}$  – енергетичні втрати при поширенні сигналу від  $i$ -го ведучого БРЛЗ до ОС й від ОС до  $m$ -го веденого БРЛЗ;  $\gamma_{\text{ам}}$  – втрати сигналу в апаратурі  $i$ -го ведучого й  $m$ -го веденого БРЛЗ.

Аналіз формули (3.16) показує, що як універсальний параметр зв'язку між технічними й тактичними характеристиками ведучого й веденого БРЛЗ, геометриєю системи, способами випромінювання, приймання й обробки сигналів, умовами функціонування доцільно обрати відношення сигнал/шум на виході відповідного пристрою обробки сигналів:

$$q(D, \beta, \varepsilon, t) \geq q_{\text{тр}}(t) \quad (3.17)$$

при умовах

$$\begin{aligned} D &\in [D_{\min}, D_{\max}]; \\ \beta &\in [\beta_{\text{л}}, \beta_{\text{п}}]; \\ \varepsilon &\in [\varepsilon_{\min}, \varepsilon_{\max}], \end{aligned} \quad (3.18)$$

де  $q_{\text{тр}}$  – необхідне співвідношення сигнал/шум;  $D_{\min}, D_{\max}$  – відповідно ближня й дальня границі зони огляду за дальністю;  $\beta_{\text{л}}, \beta_{\text{п}}$  – ліва й права границі зони огляду за азимутом;  $\varepsilon_{\min}, \varepsilon_{\max}$  – нижня й верхня границі зони огляду за кутом місця.

Отже, метою функціонування такої інтегрованої радіолокаційної системи може служити досягнення необхідного співвідношення сигнал/шум для будь-якої заданої точки її зони огляду за припустимий час із урахуванням умов (3.18):

$$q(t \leq T_{\text{доп}}) \geq q_{\text{тр}}(t). \quad (3.19)$$

Основною вимогою до огляду простору вважається забезпечення мінімально-го часу огляду всієї зони спостереження за дальністю й кутовими координатами:

$$T_{\text{обсз}} \geq k_n T_n \frac{\Psi_{\beta_i} \Psi_{\varepsilon_i}}{\Theta_{\beta_i} \Theta_{\varepsilon_i}}, \quad (3.20)$$

де  $\Psi_{\beta_i}, \Psi_{\varepsilon_i}$  – сектор огляду  $i$ -м ведучим БРЛЗ за азимутом й кутом місця відповідно;  $\Theta_{\beta_i}, \Theta_{\varepsilon_i}$  – ширина променя ДСА  $i$ -го ведучого БРЛЗ за азимутом й кутом місця.

Мінімальне значення  $T_{\text{обсз}}$  досягається в тих випадках, коли на ведених БРЛЗ використовуються багатопроменеві приймальні антени.

Відомо [82, 87], що основними факторами, які визначають дальність і зону виявлення РБЛЗ при заданому відношенні сигнал/шум, є площа розкриття приймальної антени й тілесний кут, в якому здійснюється пошук ОС у заданий час. Реалізація зазначених факторів може бути здійснена різними способами.

### 3.2.1. Способи огляду простору групою бортових радіолокаційних засобів у складі багатопозиційної системи радіобачення авіаційно-наземного базування

Аналіз відомих способів огляду простору [84, 88] показує, що найбільш прийнятними при БПВС ОС є такі способи:

1. Послідовний перегляд заданої області простору за дальністю й кутовими координатами з адаптивним керуванням величиною середньої потужності передавача ведучого БРЛЗ [88]. Даний спосіб передбачає використання як ведучого БРЛЗ із ФАР, а як ведених – БРЛЗ із багатопроменевими приймальними антенами. Величина випромінюваної середньої потужності  $i$ -м ведучим БРЛЗ регулюється таким чином, щоб на виході розглянутого пристрою обробки сигналів забезпечува-

лося задане відношення сигнал/шум для всіх гнізд зони огляду.

2.Послідовний перегляд заданої області простору по дальності й кутовим координатам з керуванням ефективною площею розкриття приймальних антен системи. Відмінність від попереднього способу полягає в тому, що при спільній обробці здійснюється варіювання величиною ефективною площею розкриття приймальних антен таким чином, щоб для будь-якої точки зони виявлення забезпечувалося співвідношення сигнал/шум  $q(D, \beta, \varepsilon, t) \geq q_{\text{тп}}(t)$ .

3.Паралельний огляд простору за кутовими координатами. Забезпечується використанням на ведучому БРЛЗ широкої ДСА, що перекриває сектор  $\psi_{\beta i}$  і  $\psi_{\varepsilon i}$ . Мінімальне значення  $T_{\text{обзс}}$  забезпечується також при використанні на ведених БРЛЗ багатопроменевих приймальних антен. Однак при автономному вимірі координат ведучим БРЛЗ виникають труднощі в точному визначенні азимута й кута місця виявленого об'єкта. Найбільш доцільне використання даного способу в системах близької радіолокації.

4.Паралельний огляд простору за кутовими координатами ведучим БРЛЗ і послідовний перегляд простору веденими БРЛЗ. Здійснюється використанням на ведучому БРЛЗ широкої ДСА, що перекриває сектор  $\psi_{\beta i}$  і  $\psi_{\varepsilon i}$ . Ведені БРЛЗ мають вузькі ДСА, які сканують в заданому секторі. Час огляду ведучим БРЛЗ усієї зони становить  $T_{\text{обзс}} = T_{\text{п}}$ , а час огляду цієї ж зони  $m$ -м веденим БРЛЗ обмежується величиною:

$$T_{\text{обзм}} \geq T_{\text{п}} \frac{\psi_{\beta m} \psi_{\varepsilon m}}{\Theta_{\beta m} \Theta_{\varepsilon m}}. \quad (3.21)$$

Виконані в такому варіанті системи БПВС допускають використання неперервного або квазінеперервного випромінювання ведучим БРЛЗ.

Конкретний вибір того або іншого принципу побудови СРБ, що реалізує методи багатопозиційного прийому й спільного використання приймальних антен, визначається призначенням системи, технічними характеристиками її елементів і можливостями технічної реалізації.

Для РБРЛЗ із базами  $d_{mi} < 10$  км з урахуванням перспектив розвитку засобів зв'язку, обчислювальної техніки й систем обробки інформації найбільш доцільно здійснювати послідовний огляд за кутовими координатами ведучого БРЛЗ, а веденими БРЛЗ за кутовими координатами:

– при використанні багатопроменевих приймальних антен – паралельний огляд;

– при використанні однопроменевих приймальних антен – послідовний огляд з організацією цілевказання від ведучого БРЛЗ.

Огляд за дальністю всіма БРЛЗ здійснюється тими ж способами, що й у однопозиційній радіолокації.

Надалі всі міркування будуть вестися стосовно послідовного огляду простору, здійснюваного ведучим БРЛЗ із вузьким променем ДСА, веденими БРЛЗ – однопроменевими або багатопроменевими антенними системами.

Незалежно від реалізованого способу огляду простору наявність помилок



оцінки параметрів траєкторій окремих БРЛЗ СРБ, помилок вимірів кутового напрямку зондування, вплив завад, збоїв й запізнення сигналу в лінії зв'язку, переміщення ОС й ін. приводять до збільшення помилок просторової синхронізації. У таких системах при наведенні антен ведених БРЛЗ на знову обраний для супроводу ОС витрачається час від декількох періодів посилок зондувального сигналу до декількох секунд, що обмежує пропускну здатність РБЛЗ, тобто число одночасно супроводжуваних ОС з темпом, що задається ведучим БРЛЗ (збільшується довжина маршруту відповідного фактороїда виявлення й супроводу ОС).

Для підвищення пропускну здатності РБЛЗ пропонується спосіб супідрядності БРЛЗ по напрямках зондування [89], для чого до складу ведучого БРЛЗ додатково вводиться обладнання кодування, а в кожний ведений БРЛЗ – обладнання декодування. Це означає, що програму огляду ведених БРЛЗ слід підпорядкувати програмі огляду ведучого БРЛЗ.

Уведені пристрої разом з додатковим просторовим каналом зв'язку дозволяють передавати на ведені БРЛЗ у кожному періоді посилок кутові координати зондування простору ведучого БРЛЗ із випередженням в один або декілька періодів посилок шляхом передачі у двійковому коді номера сформованого променя [89].

Завдяки введенню випередження у видачі кутового напрямку зондування у фактороїдах виявлення й супроводу ОС ведених БРЛЗ скорочуються довжини дуг, пов'язані з просторово-часовою синхронізацією БРЛЗ.

Практична реалізація огляду простору ґрунтується на знанні на всіх БРЛЗ робочого сектора огляду й напрямків максимумів усіх сформованих на випромінювання ФАР променів за азимутом  $\beta_{Bi}$  й кутом місця  $\varepsilon_{Bi}$  з єдиною в масштабі СРБ їх нумерацією. Тому зручніше передавати на ведені БРЛЗ не значення  $\beta_{Bi}$  й  $\varepsilon_{Bi}$ , а номери променів за азимутом  $i$  ( $i = \overline{1, I}$ , де  $I$  – кількість сформованих променів у робочому секторі за азимутом) і кутом місця  $l$  ( $l = \overline{1, L}$ , де  $L$  – кількість сформованих променів у робочому секторі за кутом місця), чим знижуються вимоги до пропускну здатності лінії зв'язку (ЛЗ).

Маючи інформацію про базу, координати точки знаходження БРЛЗ у кожний конкретний момент часу  $t_k$  (на інтервалі  $CA T_c$ ), момент випромінювання зондувального сигналу й напрямком на ведений БРЛЗ та декодуючи на приймальній позиції номер променя за азимутом й кутом місця, можливо здійснювати сканування ДСА веденого БРЛЗ за незмінною або гнучкою програмою, проводити погоджений або будь-який інший огляд простору. Природно, що при цьому для всіх БРЛЗ повинний бути встановлений єдиний початок відліку азимута (наприклад, на північ) й кута місця (наприклад, рівень обрію).

Розглянемо можливість практичної реалізації запропонованого підходу. Очевидно, що врахування специфіки завдання обумовлює необхідність застосування спеціальних модемів для функціонування СРБ при БПВС ОС. Зокрема, для СРБ з двома БРЛЗ прийнятні пристрої, показані на рис. 3.7 і 3.8.

Можна показати, що така структурна побудова забезпечує передачу всіх необхідних даних з випередженням на один період посилок зондувального сигналу  $t_n$  [81]. В обладнанні кодування номер променя ( $l$ ) за кутом місця  $\varepsilon_{Bl}$ , сформованого в черговому періоді посилок  $il$ -го променя, кодується тривалістю широкого відеоімпульсу, а номер променя  $i$  за азимутом – часовим інтервалом між зрізами

широкого й вузького відеоімпульсів (рис. 3.9). Ці імпульси по лінії зв'язку подаються в обладнання декодування  $m$ -го ведучого БРЛЗ, де декодуються (рис. 3.10), і номери променів за азимутом  $i$  й кутом місця  $l$  у двійковому коді подаються в ОП для виконання завдань огляду простору й оцінки координат виявлених ОС [83, 90].

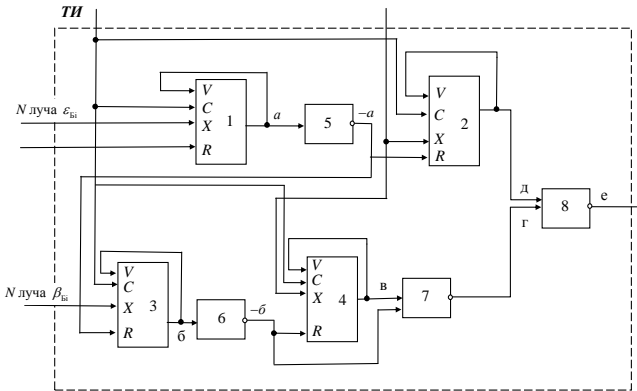


Рис. 3.7. Структурна схема обладнання кодування:  
1–4 – лічильники-дільники частоти; 5–6 – інвентори;  
7 – ЛЕ «що виключає АБО»; 8 – «І–Ні»

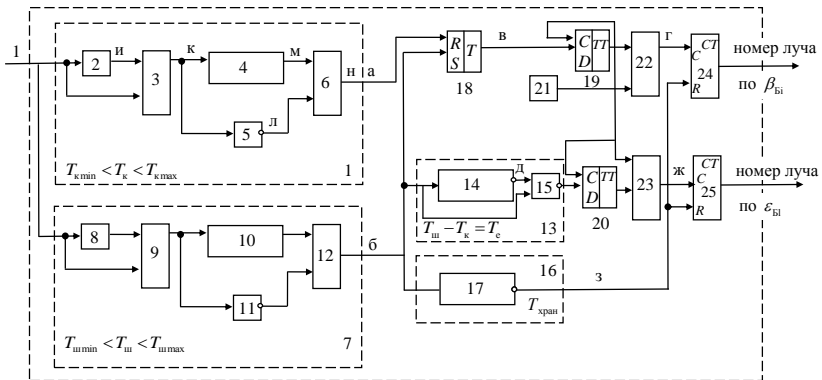


Рис. 3.8. Структурна схема обладнання декодування:  
1, 7 – селектор тривалості; 2–8 – лінія затримки; 3, 6, 9, 12, 22, 23 – ЛЕ «І»;  
4, 10, 14, 17 – очікувальний мультивібратор; 5, 11 – ЛЕ «НІ»;  
13 – формувач тривалості; 15 – ЛЕ «АБО–НІ»; 16 – формувач  $T_{\text{хран}}$ ;  
18 – RS-тригер; 19, 20 – D-тригер; 24, 25 – лічильники імпульсів

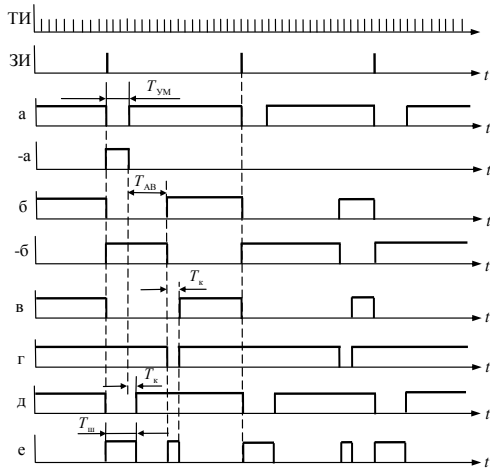


Рис. 3.9. Принципи дії обладнання кодування

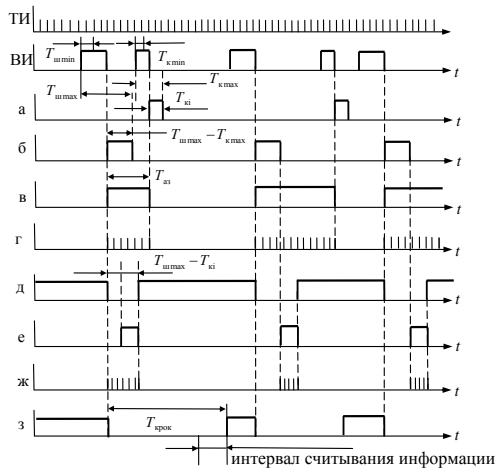


Рис. 3.10. Принципи дії обладнання декодування

При використанні у ведених РЛЗ однопроменевих антен для скорочення часу виявлення об'єктів необхідно із ведучого БРЛЗ видавати цілевказання за дальністю.

Таким чином, запропонований варіант огляду простору в СРБ при БПВС дозволяє скоротити час огляду простору кожної з ведених БРЛЗ до мінімальної величини, рівної часу огляду простору ведучого БРЛЗ, а також виключити вплив різних затримок при здійсненні просторово-часової синхронізації.

### 3.2.2. Алгоритми спільної обробки сигналів в багатопозиційних системах радіобачення авіаційно-наземного базування

При БПВС ОС у СРБ з виконанням спільної обробки сигналів у НІЗОРЛІ виникає проблема вибору таких алгоритмів обробки сигналів, які б не допускали взаємної компенсації сигналів.

Крім того, реалізація спільної обробки сигналів повинна забезпечувати отримання найбільшої вигоди, насамперед у підвищенні відношення сигнал/шум, без збільшення тривалості роботи ведучого БРЛЗ на випромінювання (збільшення довжини дуги  $e_7$ , див. рис. 2.3), що є сприятливою умовою для вирішення проблем підвищення ймовірності виявлення ОС зі зменшеною ЕПР, підвищення завадозахищеності систем обробки радіолокаційної інформації, точності виміру координат і стійкості супроводу ОС.

Відомі алгоритми додавання сигналів оперують із квадратурними складовими сигналів у діапазоні виміру фаз від 0 до  $2\pi$  [83]. Це призводить до багатопелюсткового характеру результуючого сигналу (ДСА), появи провалів, неправильних нулів тощо, що неминуче супроводжується ростом флукуаційних складових помилок вимірюваних координат [91].

Вільними від зазначених недоліків є алгоритми некогерентного й когерентного додавання модулів квадратурних складових прийнятих сигналів [80, 89], що оперують із квадратурними складовими прийнятих сигналів у діапазоні зміни їх фаз від 0 до  $\pi/2$ , причому зазначені алгоритми дозволяють зберігати інформацію про фазу сигналу, прийнятого ведучим БРЛЗ, для подальшого здійснення селекції сигналів рухомих ОС.

За умови успішного вирішення задачі просторово-часової синхронізації в блоці додавання сигналів у НІЗОРЛІ для кожного каналу дальності з дискретністю  $\tau_u$  проводиться обчислення результуючого сигналу за правилом додавання комплексних чисел:

$$u_{\Sigma} = u_c + ju_s, \quad (3.22)$$

де  $u_c$  ( $u_s$ ) – косинусна (синусна) квадратурна складова результуючого сигналу.

Вважається, що два варіанти одержання квадратурних складових результуючого сигналу  $u_c$  й  $u_s$  – некогерентне й когерентне додавання.

При некогерентному додаванні (рис. 3.11) косинусну  $u_c$  й синусну  $u_s$  квадратурні складові одержують за формулами:

$$u_c = |u_{ci}| + \sum_{m=2}^M |u_{cm}|; \quad (3.23)$$

$$u_s = |u_{si}| + \sum_{m=2}^M |u_{sm}|, \quad (3.24)$$

де  $u_{ci}$  ( $u_{sm}$ ) – косинусна квадратурна складова сигналу, прийнятого  $i$ -м ведучим ( $m$ -



чим БРЛЗ. Така операція вирішує проблему фазової синхронізації в РБРЛЗ.

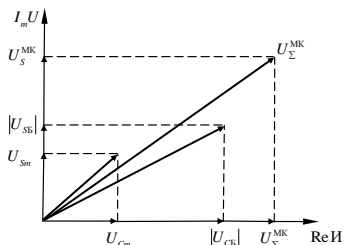


Рис. 3.12. Геометричні співвідношення при некогерентному додаванні сигналів

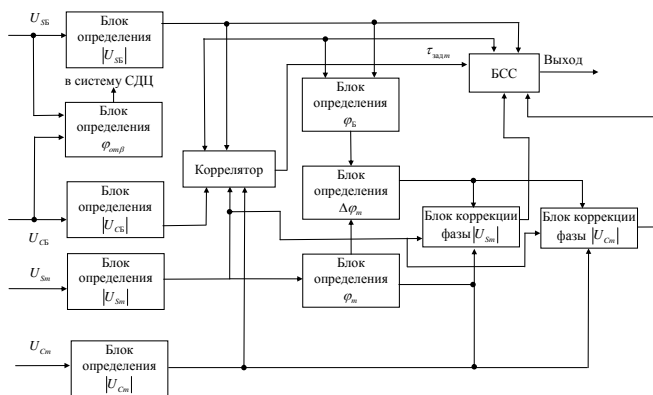


Рис. 3.13. Структурна схема ОП в режимі когерентного додавання

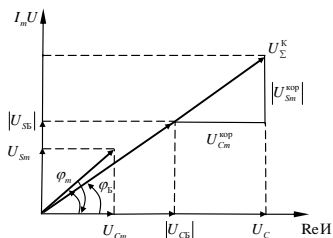


Рис. 3.14. Геометричні співвідношення при когерентному додаванні сигналів

В ОП НІЗОРЛІ розраховуються фази прийнятих сигналів ведучого й веденого БРЛЗ за формулами:

$$\varphi_i = \arctg(|u_{si}|/|u_{ci}|); \quad (3.26)$$

$$\varphi_m = \arctg(|u_{sm}|/|u_{cm}|). \quad (3.27)$$

Обчислюється фазовий зсув між сигналами, прийнятими  $i$ -м ведучим й  $m$ -м веденим БРЛЗ,

$$\Delta\varphi_m = \varphi_i - \varphi_m, \quad (3.28)$$

який використовується в блоках корекції фази й для підстроювання фази сигналу  $u_m$  під фазу сигналу  $u_i$  за такими співвідношеннями:

$$|u_{sm}^{\text{коп}}| = |u_{cm}| \cos \Delta\varphi_m - |u_{sm}| \sin \Delta\varphi_m, \quad (3.29)$$

$$|u_{cm}^{\text{коп}}| = |u_{sm}| \cos \Delta\varphi_m + |u_{cm}| \sin \Delta\varphi_m. \quad (3.30)$$

Коректовані модулі синусної  $|u_{sm}^{\text{коп}}|$  й косинусної  $|u_{cm}^{\text{коп}}|$  квадратурних складових подаються в БСС, де складаються у фазі із сигналом ведучого БРЛЗ в момент часу, що задається блоком кореляційної прив'язки прийнятих сигналів за дальністю. Результуючий сигнал на виході БСС описується формулами:

$$u_{sk} = |u_{si}| + \sum_{m=2}^M |u_{sm}^{\text{коп}}|, \quad (3.31)$$

$$u_{ck} = |u_{ci}| + \sum_{m=2}^M |u_{cm}^{\text{коп}}|, \quad (3.32)$$

$$u_{\Sigma}^k = u_{ck} + j u_{sk}. \quad (3.33)$$

Незважаючи на деяке ускладнення обчислювальних операцій, когерентне додавання модулів квадратурних складових сигналів забезпечує найбільше в цьому випадку відношення сигнал/шум на виході блока додавання сигналів НПЗОРЛІ.

При інформаційному об'єднанні в СРБ декількох однотипних БРЛЗ з'являється можливість перерозподіляти й змінити функції ведучого і веденого БРЛЗ у випадках виходу їх з ладу, відмовах тощо, і за рахунок цього підвищувати надійність СРБ в цілому.

Таким чином, запропоновані алгоритми спільної обробки сигналів забезпечують поліпшення точності виміру координат з одночасним підвищенням імовірності (дальності виявлення) ОС зі зменшеною ЕПР без збільшення часу роботи ведучого БРЛЗ на випромінювання, що при збереженні тієї ж імовірності виявлення об'єкта еквівалентно скороченню довжини маршруту відповідного фактороїда виявлення. Крім того, незважаючи на перехід до модулів квадратурних складових

сигналів, на кожному БРЛЗ СРБ є можливість зберігати інформацію про радіальну швидкість ОС й автономно використовувати систему СРЦ.

### 3.2.3. Виявлення сигналів і вимір координат об'єктів спостереження в багатопозиційних системах радіобачення авіаційно-наземного базування

Виявлення об'єктів у системі при БПВС здійснюється аналогічно однопозиційному БРЛЗ. На ведучому БРЛЗ в режимі БПВС використовуються ті ж виявлювачі, що й при роботі без режиму, що розглядається.

На кожному веденому БРЛЗ алгоритм функціонування виявлювача при БПВС у порівнянні з виявленням від власного передавача повинен мінятися. Ці зміни визначаються алгоритмами огляду простору ведучим БРЛЗ. Це означає, що ведений БРЛЗ повинен «підстроюватися» під обрану (призначену) БРЛЗ. Для алгоритмів огляду, описаних у п. 3.2.1, коли на ведені БРЛЗ видаються  $\beta_{bi}$  й  $\varepsilon_{bi}$  з випередженням на один період послілки зондувального сигналу, виявлювач веденої БРЛЗ повинен бути розрахований на змінну логіки й завершувати накопичення сигналів синхронно зі зміною кутового напрямку зондування. Накопичення сигналів повинне вестися для кожного ВДС веденого БРЛЗ. Один з варіантів технічної реалізації такого виявлювача запропонований в [77].

При використанні у ведучому БРЛЗ голчастої ДС передавальної антени накопичення сигналів можна виконувати двома способами:

- для різних ВДС у кожному приймальному промені веденого БРЛЗ при зондуванні  $il$ -го напрямку ведучим БРЛЗ;
- для різних ВДС у кожному приймальному промені веденого БРЛЗ при скануванні променем ДСА ведучим БРЛЗ у секторі.

При використанні у ведучому БРЛЗ на випромінювання голчастого променя ДСА накопичення доцільно здійснювати за першим варіантом, при другому варіанті істотно впливати будуть помилки через переміщення ОС. Якщо у ведучому БРЛЗ на випромінювання використовується широка ДСА, що перебиває весь робочий сектор зони огляду, то накопичення сигналів можна здійснювати за кожним із варіантів. При цьому слід урахувувати, що накопичення за другим варіантом супроводжується трохи більшими обчислювальними витратами.

Отже, при використанні в режимі БПВС ведучого БРЛЗ із вузьким променем ДСА на випромінювання, а як ведених – БРЛЗ із багатопроменевими або однопроменевими ДСА, необхідно передбачити на кожному веденому БРЛЗ мінімальну кількість ЗП, що підключаються, при максимальній кількості ВДС у  $il$ -м напрямку зондування. «Очищення» цих ЗП здійснюється щораз перед початком зондування чергового напрямку:

- ЗП для кожного ВДС веденого БРЛЗ повинен забезпечувати запам'ятовування:
- прийнятого в  $k$ -м  $T_n$  сигналу (квадратурних складових синусної  $u_{sm}$  й косинусної  $u_{cm}$ );
- рішення виявлювача щодо випробування прийнятого сигналу на поріг у  $k_n$  періодах послілок зондувального сигналу в  $il$ -м напрямку за реалізованими критеріями [92].



Прив'язка за часом приймання сигналів у межах  $il$ -го напрямку здійснюється при просторово-часовій синхронізації за допомогою генератора запуску, що входить до складу багатоканального пристрою обробки  $j$ -го приймального каналу, структурна схема якого показана на рис. 3.14, де 1 – ОП; 2 – ЗП; 3 – генератор імпульсу запуску ШДС; 4 – пороговий пристрій; 5 – обчислювач рівня порогу; 6 – обчислювач бази  $d_m$ ; 7 – обчислювач ШДС ведучого БРЛЗ; 8 – обчислювач ШДС веденого БРЛЗ; 9 – обчислювач  $Z_{кпїj}$ ; 10 – КТВК об'єкта спостереження; 11 – обчислювач ВДС веденого БРЛЗ; 12 – реєстр зсуву ВДС; 13 – логічний елемент «І»; 14 – пристрій виявлення сигналу; 15 – обчислювач  $D_{шмz}$ ; 16 – обчислювач  $b_{шмz}$ ; 17 – блок керування; 18 – реєстр зсуву ШДС; 19 – ЗП; 20 – логічний блок; 21 – схема керування критерієм виявлення; 22 – блок усунення неоднозначності виміру дальності (БУНВД); пристрій розпізнавання виду ОС.

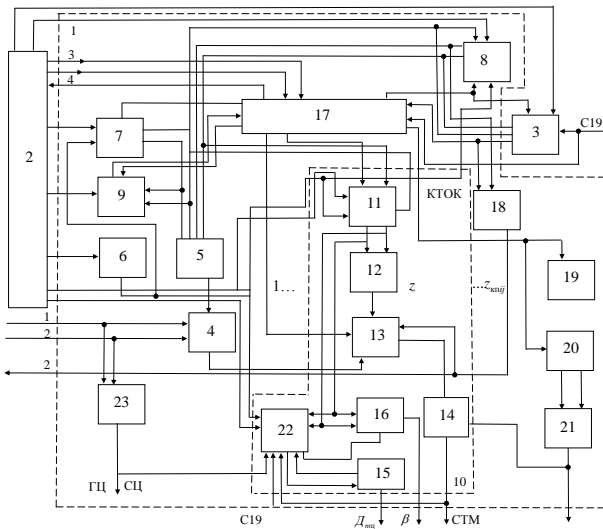


Рис. 3.14. Структурна схема багатоканального пристрою обробки  $j$ -го приймального каналу

Генератор запуску формує імпульс тривалістю:

$$t_{шидсїj} = t_{Бнїj} + t_{їm} + t_{мкїj},$$

де  $t_{Бнїj} = D_{Бнїj} / c$  – час проходження сигналу від джерела випромінювання до ближньої границі  $ij$ -го ШДС ведучого БРЛЗ;  $t_{мкїj} = D_{мкїj} / c$  – час проходження сигналу від точки простору, відповідної початку  $ij$ -го ШДС  $m$ -го веденого БРЛЗ, до точки знаходження  $m$ -го веденого БРЛЗ у відповідний момент часу;  $t_{їm}$  – час проходження сигналу по лінії бази (рис. 3.15).

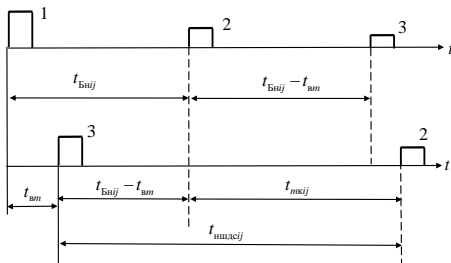


Рис. 3.15. Формування тривалості  $ij$ -го ШДС веденого БРЛЗ:  
 1 – зондувальний імпульс; 2 – відбитий сигнал;  
 3 – сигнал передавача, прийнятий  $m$ -м веденим БРЛЗ

Передній фронт імпульсу відповідає моменту досягнення зондувальним сигналом у поточному періоді посилок  $T_n$  ближньої границі  $ij$ -го ШДС, чим забезпечується розв'язання задачі грубої часової синхронізації веденого БРЛЗ (грубої прив'язки прийнятих сигналів за дальністю). Цим же імпульсом відкривається приймач  $j$ -го каналу, чим забезпечується більш висока завадостійкість і захист від неправильних пеленгів.

Обчислені значення границь ШДС:

- дальньої границі  $D_{мкїj}$  надається на вхід обчислювача рівня порогу й на перші входи  $Z_{кнїj}$ , підключених для  $j$ -го каналу обчислювачів КДС веденого БРЛЗ;
- ближньої границі  $D_{мкїj}$  надається на I-й вхід регістра зсуву ШДС для формування команди на закінчення тривалості ШДС веденого БРЛЗ.

Для адаптивного виявлення сигналів за дальністю використовується регулювання напруги порогу [2].

Для забезпечення обробки сигналів у межах  $ij$ -го ШДС підключається  $Z_{кнїj}$  КТВК. Щоб уникнути впливу перехідних процесів при перемиканні КТВК і з урахуванням кінцевого часу виконання обчислювального алгоритму загальна кількість КТВК у веденому БРЛЗ повинна вибиратися з умови:

$$N_K \geq (2 \dots 3) Z_{кнїj \max},$$

де  $Z_{кнїj \max}$  – найбільше число каналів дальності, що укладаються в межах найдовшого ШДС ведучого БРЛЗ.

Кожний КТВК виконує завдання автономної оцінки належності виявленої оцінки з виходу порогового пристрою (ПП) до області простору, обмеженої  $z$ -м ВДС і ВКС веденого БРЛЗ. Алгоритми функціонування всіх КТВК однакові. Різниця полягає лише в моменті (дальності) включення. Запропоновані КТВК відрізняються від відомих багатоканальних виявлювачів тим, що їх канали перекриваються за дальністю (див. рис. 3.4).

З появою на виході ПП сигналу за допомогою відповідного логічного елемен-

та «I» буде здійснена його прив'язка за часом (дальністю) до одного або декількох ВДС (КТВК) і будуть підключені відповідні пристрої обробки сигналу (ПОС). ПОС у кожному КТВК вирішує задачу виявлення сигналу в даному каналі як за одним імпульсом, так і за пачкою з обліком їх накопичення. Оскільки на веденому БРЛЗ, як правило, відсутня інформація про кількість випромінюваних в  $il$ -у напрямку зондувальних сигналів (особливо якщо ведучий БРЛЗ здійснює огляд простору за гнучкою програмою), то ПОС повинні видавати рішення як по кожному окремо імпульсу, так і по «незапланованій» кількості відбитих сигналів, що накопичуються.

Алгоритм функціонування ПОС має такі особливості: по-перше, при зондуванні  $il$ -го напрямку ПОС видає рішення в першому періоді посилок  $T_n$ ; по-друге, якщо напрямок зондування не змінився, що встановлює логічний блок, то в другому  $T_n$  уточнюється рішення за критерієм «2 з 2» [90, 93], у третьому  $T_n$  ПОС видає рішення за критерієм, наприклад, «3/2–1», або за будь-яким іншим з трьох імпульсів, у четвертому  $T_n$  – за критерієм із чотирьох імпульсів. Подальше нарощування імпульсів критерію недоцільно [90].

Керування вибором критерію залежно від кількості зондувальних імпульсів може здійснюватися відомими схемами керування критерієм виявлення [93]. Через те, що суміжні канали перекриваються за дальністю, виявлена оцінка може потрапити відразу в декілька ВДС, приводячи при цьому до неоднозначного визначення дальності  $D_{цп}$  (рис. 3.16).

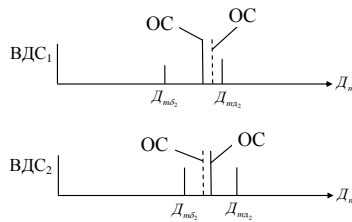


Рис. 3.16. До пояснення принципу виміру дальності за допомогою багатоканального виявлювача

Вирішення цієї проблеми можливе лише при використанні додаткової інформації, одержуваної за допомогою інших некорельованих вимірів. Так, для автоматичного усунення виникаючої невизначеності в прив'язці оцінки до одного з ВДС може бути застосований спосіб, заснований на використанні додаткової інформації про час випромінювання сигналу й проведення логічного аналізу належності оцінок, що потрапили в декілька ВДС, тільки до ВДС, де виконується умова часового балансу опромінення ОС [80].

Усунення неоднозначності виміру дальності можливе за допомогою зображеного на рис. 3.17 блока усунення неоднозначності виміру дальності. Вимірник дальності видає дальність до відмітки щодо ближньої границі свого ВДС веденого БРЛЗ  $D_{отмз}$ , за якою обчислюється дальність до ОС щодо веденого БРЛЗ:

$$D_{wz} = D_{m\delta} + D_{отмz}. \quad (3.34)$$

Обчислене значення  $D_{mz}$  використовується для обчислення дальності до ОС щодо ведучого БРЛЗ за вимірюваним значенням сумарної дальності проходження сигналу:

$$D_{\Sigma z} = D_{wz} + D_{wz} - d_{im}, \quad (3.35)$$

звідки:

$$D_{wz} = D_{\Sigma z} - D_{wz} + d_{im}. \quad (3.36)$$

Логічний аналіз належності виявленої оцінки полягає в перевірці умови приходу відбитого сигналу з відповідного  $z$ -го ВДС ведучого БРЛЗ:

$$D_{Бнй u} + (z-1)c\tau_u \leq D_{wz} < zc\tau_u. \quad (3.37)$$

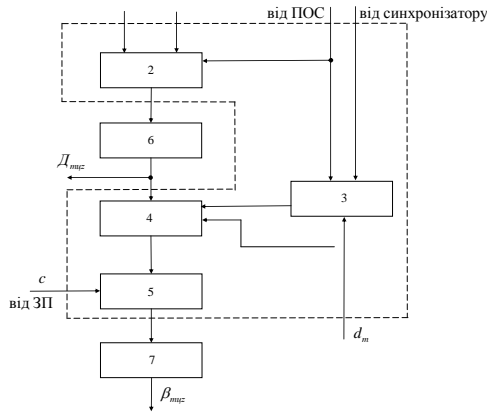


Рис. 3.17. Структурна схема пристрою усунення неоднозначності виміру дальності:

- 1 – БУНВД; 2 – вимірювач дальності відмітки; 3 – обчислювач  $D_{\Sigma}$ ; 4 – обчислювач  $D_{n}$ ; 5 – АЛП; 6 – обчислювач  $D_{mz}$ ; 7 – обчислювач  $\beta_{mz}$

У тому КТВК, де ця умова виконується, фіксується номер ВДС  $z$  і видається команда на «зчитування» азимуту оцінки  $\beta_{mz}$ , відлік дальності  $D_{mz}$  й видачу їх у систему відображення об'єктів спостереження (СВОС), в автоматизовану систему керування (АСК) тощо.

Моделювання роботи багатоканального виявлювача з каналами дальності, які перекриваються, підтвердило необхідність вирішення проблеми скорочення інтервалу дальності нерозділення ОС іншими способами. Один зі способів вирішення даної проблеми ґрунтується на використанні додаткової інформації про спектр прийнятого сигналу. Якщо на лінії неоднозначного виміру дальності перебуває де-

кілька об'єктів, то, незважаючи на одночасність приходу на ведений БРЛЗ відбитих від цих об'єктів сигналів, за допомогою відомих пристроїв розпізнавання [83] за ознакою просторової довжини об'єкта з високим ступенем вірогідності (не менше 90 %) можна віднести прийнятий сигнал до одиночного або групового ОС.

Якщо ОС одиночний, то оцінка однозначно зіставляється тому  $z$ -му ВДС, для якого в БУНВД виконується умова (3.37). У цьому випадку азимут оцінки розраховується за серединою відповідного  $z$ -го ВДС:

$$\beta_{umz} = \beta_{zpl} + (\beta_{yzl} - \beta_{zpl}) / 2.$$

Якщо ОС груповий, то він виділяється всіма КТВК, у яких він виявлений, причому в систему виявлення він видається з ознакою «груповий», а його азимут розраховується за серединою групової відмітки:

$$\beta_{umz}^r = \beta_{zpl\min} + (\beta_{yzl\max} - \beta_{zpl\min}) / 2,$$

де  $\beta_{zpl\min}$  ( $\beta_{zpl\max}$ ) – права (ліва) границя строба із мінімальним (максимальним) номером, де спостерігається відмітка групового ОС.

Застосування багатоканального виявлювача дозволило також вирішити проблему досягнення прийнятної точності автономного визначення координат (дальності й азимуту) виявлених оцінок на кожній приймальній позиції без об'єднання вимірів декількох БРЛЗ. Порівняльний аналіз точності запропонованого способу визначення дальності й азимуту виявленої оцінки веденим БРЛЗ із відомим кутомірною-дальномірним способом [82], що використовує для вимірів також одну приймальну БРЛЗ, показує, що багатоканальний виявлювач-вимірник оцінюється меншими значеннями мінімальних середньоквадратичних помилок (СКП) виміру дальності  $\sigma_{dm}$  й кутових координат  $\sigma_{\phi m}$  (табл. 3.1). У табл. 3.1:  $\sigma_{dm}$  – СКП виміру дальності ведучим (веденим) БРЛЗ;  $\sigma_{udl}, \sigma_{\beta i} (\sigma_{\beta m})$  – СКП визначення азимута об'єкта ведучим (веденим) БРЛЗ;  $K_g$  – коефіцієнт, що враховує форму ДСА [32];  $\theta_{\beta i} (\theta_{\beta m})$  – ширина ДСА ведучого (веденого) БРЛЗ за азимутом;  $q_i (q_m)$  – відношення сигнал/шум на вході приймального пристрою ведучого (веденого) БРЛЗ;  $\sigma_{вдс}$  – СКП обчислювача границь ВДС веденого БРЛЗ;  $\sigma_{bc}$  – СКП часової синхронізації;  $\theta_{\beta yuc}$  – ширина кутового строба супроводження за азимутом;  $D_{um}$  – дальність до відмітки відносно  $m$ -го веденого БРЛЗ.

Аналіз складових помилок показує, що  $\sigma_{вдс}$  обмежується точністю обчислень і може становити одиниці метрів;  $\sigma_{udl}$  для цифрових автодальномірів становить також одиниці метрів [94, 95], а мінімально досяжна в сучасній локації  $\sigma_{bc}$  становить 0,15 м [94]. Отже,  $\sigma_{dm}$  багатоканального виявлювача має порядок одиниць метрів.

Мінімальна СКП визначення дальності кутомірною-далекомірним способом має порядок сотень метрів – одиниць кілометрів [84].

Таблиця 3.1

## Середньоквадратичні похибки визначення координат об'єктів спостереження

Виміряна координата	СКП		
	Ведуча БРЛЗ	Ведена БРЛЗ	
		Виміри за допомогою багатоканального виявлювача	Виміри кутомірно-далекомірним способом
Дальність	$\sigma_{дб} = \sigma_{ид}$	$\sigma_{дм} = \sqrt{\sigma_{удс}^2 + \sigma_{ид}^2 \sigma_{бс}^2}$	$\sigma_{дм} = D_m \sigma_{\beta m}$
Азимут	$\sigma_{\beta i} = \frac{K_g \theta_{\beta i}}{q_i}$	$\sigma_{\beta m} = \frac{K_g \theta_{\beta yyc}}{q_m}$	$\sigma_{\beta m} = \frac{K_g \theta_{\beta m}}{q_m}$

Порівняльний аналіз СКП вимірів кутових координат показує, що  $\sigma_{\beta m}$  виміру азимута багатоканальним виявлювачем оцінюються не шириною променя ДСА  $\theta_{\beta m}$ , а лише його частиною, яка чисельно дорівнює ширині відповідного КСС за азимуту  $\theta_{\beta yyc}$ ; що свідчить про більш високу досяжну точність кутомірних вимірів за рахунок ускладнення обробки сигналів і використання додаткової інформації про напрямок випромінювання зондувального сигналу й про сумарну дальність до ОС.

Таким чином, у розглянутих РБРЛЗ автономне виявлення повітряних об'єктів супроводжується меншими втратами інформації за рахунок раціонального вибору рівнів порогів у кожному приймальному каналі. Крім того, за рахунок уведення накопичення відбитих сигналів у веденому БРЛЗ для кожного  $z$ -го імпульсного об'єму ведучого БРЛЗ при багаторазовому зондуванні ним  $il$ -го напрямку досягається більш висока ймовірність правильного виявлення, що особливо важливо для локації ОС з малою ЕПВ.

Завдяки розподілу при обробці сигналів області перетинання  $il$ -го променя ведучого БРЛЗ із  $js$ -м променем веденого БРЛЗ на ділянки, послідовно займані імпульсним об'ємом ведучого БРЛЗ, у веденому БРЛЗ забезпечується більш висока точність автономного визначення дальності й азимута щодо координат точки свого знаходження у визначений момент часу.

Розщеплюючи при обробці  $j$ -й приймальний промінь веденого БРЛЗ на більш вузькі, можна досягти розділення декількох (у межі  $Z_{кнij}$ ) об'єктів за азимуту у межах ширини його головної пелюстки ДСА.

Паралельна обробка сигналів у  $Z_{кнij}$  каналах точного визначення координат дозволяє робити її практично в реальному масштабі часу.

Введення в кожному  $ij$ -м ШДС  $Z_{кнij}$  КТВК з ВДС, що перекриваються, з подальшим логічним аналізом, що забезпечує усунення неоднозначності виявлених сигналів за дальністю, створює сприятливі умови для мінімізації маршрутів фактороїдів виявлення для кожного каналу дальності ведучого БРЛЗ при накопиченні  $k_n$  відбитих імпульсів, а використання пристрою розпізнавання дозволяє вирішити проблему скорочення ділянки нерозділення ОС за різницею ходу.

### 3.2.4. Супровід об'єктів спостереження за швидкістю в умовах багатопозиційної локації

Алгоритми супроводу за швидкістю ґрунтуються на обробці доплерівських зсувів частоти відбитих сигналів, прийнятих ведучим й веденим БРЛЗ. Для простоти приклад практичної реалізації в НПЗОРЛІ алгоритмів супроводу ОС, що наближаються, за швидкістю розглядається для РБРЛЗ із двох БРЛЗ [96].

При супроводі ОС за дальністю й кутовими координатами на зустрічних курсах СРБ із двома БРЛЗ можливі кілька випадків:

1. Об'єкт рухається в напрямку, як показано на рис. 3.18.

Його курсовий кут щодо ведучого БРЛЗ  $\alpha_B$  менше його курсового кута щодо веденого БРЛЗ  $\alpha_m$ , а вимірний доплерівський зсув частоти відбитого сигналу щодо ведучого БРЛЗ  $f_{gB}$  більше вимірного доплерівського зсуву частоти щодо веденого БРЛЗ  $f_{gm}$ .

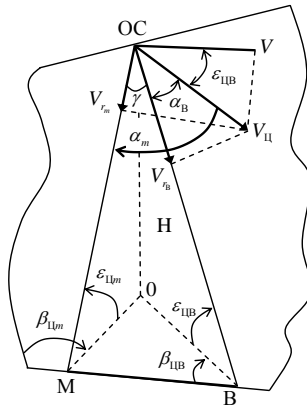


Рис. 3.18. Рух об'єкта

За рис. 3.18 кут  $\alpha_m = \alpha_B + \gamma$ , де кут  $\gamma$  обчислюється із трикутника МЦВ за відомою базою MB і кутами  $\beta_{lm}$ ,  $\epsilon_{lm}$ ,  $\beta_{lb}$  й  $\epsilon_{lb}$ , вимірюваними датчиками антен, відповідно до веденого й ведучого БРЛЗ.

Оскільки в формулі  $\alpha_m = \alpha_B + \gamma$  два невідомі, то доцільне використання цифрової системи стеження з негативним зворотним зв'язком, яка вирішує рівняння:

$$f_{gB} \cos \alpha_m - f_{gm} \cos \alpha_B = 0, \quad (3.38)$$

з якого ітераційним шляхом визначаються кути  $\alpha_B$  й  $\alpha_m$ , що дозволяє потім визначити проекцію повного вектора швидкості ОС на лінію візування «ОС – ведуча БРЛЗ – ведена БРЛЗ» за формулою:

$$V_{ll} = V_{rB} / \cos \alpha_B. \quad (3.39)$$

Значення  $V_{rB}$  розраховується за вимірним зсувом частоти  $f_{gB}V_{rB} = f_{gB}\lambda/2$ .

2. Об'єкт рухається у напрямку, як показано на рис. 3.19.

Курсовий кут об'єкта  $\alpha_B > \alpha_m$ , а вимірний доплерівський зсув частоти відбитого сигналу  $f_{gB} < f_{gm}$ . Як видно з рисунка, кут  $\alpha_m = \alpha_B - \gamma$ . Цифрова система стеження після розв'язання рівняння (3.38) видає значення кутів  $\alpha_B$  і  $\alpha_m$ , за якими розраховується  $V_{OC}$ .

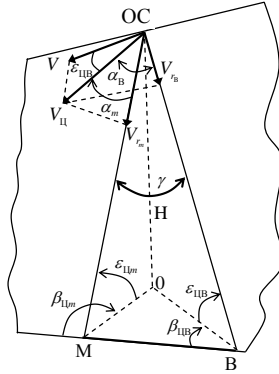


Рис. 3.19. Рух об'єкта

3. Об'єкт рухається в напрямку, як показано на рис. 3.20.

При цьому курсовий кут об'єкта  $\alpha_B < \gamma$ , а курсовий кут  $\alpha_m = \gamma - \alpha_B$ .

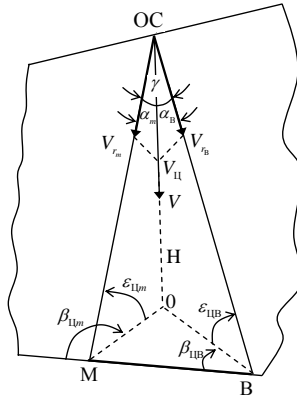


Рис. 3.20. Рух об'єкта

Залежно від співвідношення вимірних значень  $f_{gB}$  і  $f_{gm}$  можливі кілька варіантів:

а)  $\alpha_B = 0, \alpha_m = \gamma$ , тоді доплерівський зсув частоти відбитого сигналу щодо ве-



деного БРЛЗ  $f_{gm} = f_{gB} \cos \gamma$ ;

б)  $\alpha_B = \gamma, \alpha_m = 0$ , тоді  $f_{gm} = f_{gB} / \cos \gamma$ ;

в)  $\alpha_B \neq \gamma, \alpha_m = \gamma - \alpha_B$ , тоді можливі ситуації, в яких:

$$f_{gB} \cos \gamma \leq f_{gm} < f_{gB} \quad (3.40)$$

або

$$f_{gB} < f_{gm} \leq f_{gB} / \cos \gamma. \quad (3.41)$$

Якщо для  $f_{gm}$  сформувати пару частотних стробів із границями  $f_{gB} \cos \gamma$  й  $f_{gB}$ ;  $f_{gB}$  і  $f_{gB} / \cos \gamma$  (рис. 3.19), то залежно від того, в якому стробі виявиться значення  $f_{gm}$ , потрібно підключати й відповідний обчислювач кута  $\alpha_m$ . Для цього в ОП НПЗОРЛІ включаються три логічні схеми, які дозволяють сформувати частотні строби з урахуванням співвідношень (3.40), (3.41): перший частотний строб з лівою границею  $f_{gB} \cos \gamma$  й правою границею  $f_{gB}$ ; другий частотний строб з лівою границею  $f_{gB}$  й правою границею  $f_{gB} / \cos \gamma$ . Після розв'язання цифровою системою стеження рівняння (3.38) можливо відомими способами здійснити зчитування значень кутів  $\alpha_m$  і  $\alpha_B$ . Із прийнятною для практики точністю значення повного вектора швидкості ОС, необхідного для здійснення екстраполяції траєкторії його руху, можна одержати зі співвідношення (3.39) з урахуванням виміряного кута місця об'єкта  $\varepsilon_{ЦВ}$ , який надається з датчика кута місця антени ведучого БРЛЗ:

$$\vec{V} = V_{OC} / \cos \varepsilon_{ЦВ}.$$

Для супроводу ОС за швидкістю на приймальних позиціях із ведучого БРЛЗ на ведені необхідно видавати цілевказання по радіальній швидкості щодо ведучого БРЛЗ [96], яке заміняє обчислювач доплерівського зсуву частоти відбитого сигналу щодо ведучого БРЛЗ (див. рис. 3.19). В іншому алгоритми супроводу за швидкістю й структурна схема ОП залишаються такими ж, як і для НПЗОРЛІ.

Таким чином, запропонований алгоритм визначення курсових кутів руху ОС й розрахунків його повного вектора швидкості дозволяє скоротити часові витрати на оцінку загальної обстановки спостереження.

Використання супроводу об'єкта за додатковою координатою за рахунок формування частотних стробів для різних курсових кутів ОС, що наближається, підвищує інформативність СРБ при БПВС.

Навність завад різного походження приводить до збільшення часу виявлення ОС, порушує стійкість його супроводу. Вплив завад еквівалентний збільшенню довжини маршрутів фактороїдів виявлення й супроводу. Для захисту від завад в БП СРБ АНБ ЗВПК повинні бути застосовні відомі на цей час способи й пристрої захисту [97]. Захист від пасивних завад на ведучому БРЛЗ може здійснюватися за допомогою відомих методів СРЦ.

Найбільше впливає на роботу СРБ при БПВС завада, що веде за швидкістю (ЗВШ). Постановка ЗВШ у напрямку випромінювання ведучого БРЛЗ призводить

до росту помилок в обчисленні доплерівського зсуву частоти відбитого сигналу  $f_{ДВ}$ , що, в свою чергу, викликає помилки у визначенні кутів  $\alpha_B$  і  $\alpha_m$ , швидкостей  $V_B$ ,  $V_{Ц}$  і  $V$ , і в остаточному підсумку призводить до зриву супроводу ОС за швидкістю.

Захист БРЛЗ СРБ від впливу ЗВШ можливий за рахунок використання додаткової інформації про тангенціальну складову радіальної швидкості об'єкта супроводження, вимірної кутомірними датчиками антен БРЛЗ СРБ [96, 98]. Оскільки кутомірні датчики антен зазнають найменшого впливу активних завад, то вимірявши швидкість зміни азимутів об'єкта щодо ведучого  $\beta_{ЦВ}$  й веденого  $\beta_{Цm}$  БРЛЗ й розрахувавши дальність до ОС відносно ведучого БРЛЗ  $D_B$  триангуляційним способом [82, 99], можливо одержати чисельне значення тангенціальної складової швидкості об'єкта й порівняти її зі значенням швидкості, отриманим за даними вимірів веденого БРЛЗ. При впливі ЗВШ ці значення не будуть збігатися. Структурна схема ОП, який реалізує даний спосіб захисту, наведена на рис. 3.21, де 1(2) – обчислювач доплерівського зсуву частоти відбитого сигналу щодо ведучого (веденого) БРЛЗ  $f_{ДВ}(f_{Дm})$ ; 3 – блок кореляційної прив'язки прийнятих сигналів за дальністю; 4–13 – обчислювачі кутів  $\gamma$ ;  $\alpha_m = \alpha_B + \gamma$ ,  $\alpha_m = \gamma - \alpha_B$ ,  $\alpha_m = \alpha_B - \gamma$ ,  $\alpha_B$ ; 5, 6 – обчислювачі значень  $f_{ДВ} \cos \gamma$ ; 7–9, 19, 20 – блоки рішення  $f_{Дm} < f_{ДВ}$ ,  $f_{Дm} \geq f_{ДВ} \cos \gamma$ ,  $f_{Дm} \geq f_{ДВ} / \cos \gamma$ ,  $(\beta_{ЦВ}) \leq 0$ ,  $(\beta_{Цm}) \leq 0$ ; 14–22, 28–31 – обчислювачі  $V_B$ ,  $V_{Ц}$ ,  $V$ ,  $D_{Ц}$ ,  $\beta_{Ц} D_B$ ,  $\sin \alpha_B$ ,  $V_{m} \sin \alpha_B$ ,  $V_m$ ,  $\cos \alpha_m$ ,  $\beta_{ЦВ} D_B \cos \alpha_m$ ; 17–18 – кола диференціювання  $\beta_{ЦВ} \cdot \beta_{Цm}$ ; 23–24 – логічні елементи «АБО»; 25–27 – логічні елементи «І»; 33 – аналого-цифровий перетворювач; 34 – пристрій, що віднімає; 35 – цифро-аналоговий перетворювач; 36 – вузол зони нечутливості; 37 – схема створення модуля змінної; 38 – реле; 39 – цифрова система стеження  $\alpha_{BT}$ ; 40 – обчислювач  $V_m$ .

На виході обчислювального пристрою з'являється різницевий сигнал:

$$\Delta U = V_m \sin \alpha_B - \beta_{ЦВ} D_B \cos \alpha_m, \quad (3.42)$$

де  $V_m$  – радіальна складова швидкості ОС щодо веденого БРЛЗ.

Різницевий сигнал вимкне канал обробки  $f_{ДВ}$  й цифрову систему стеження  $\alpha_B$  й увімкне відповідні блоки визначення тангенціальної складової швидкості ОС за даними кутових вимірів.

Для виключення впливу помилок визначення  $\beta_{ЦВ}$ ,  $\beta_{Цm}$ ,  $D_B$  та їх похідних розглядається деяка зона нечутливості, завдяки якій комутація каналів здійснюється лише при перевищенні ЗВШ значення  $f_{ДВ}$  на величину порогу  $D_{Впор}$ .

Інформація про дійсні кути  $\alpha_B$  й  $\alpha_m$  отримується з похідних  $(\beta'_{ЦВ})$ ,  $(\beta'_{Цm})$  за допомогою блоків рішення  $(\beta'_{ЦВ}) \leq 0$  і  $(\beta'_{Цm}) \leq 0$ , які залежно від знака похідних видають сигнали керування на відповідні логічні елементи для підключення потрібного в кожній конкретній ситуації обчислювача кута [96]. Оскільки під впливом

ЗВШ змінюються значення кутів  $\alpha_B$  й  $\alpha_m$ , то порушується співвідношення:

$$V_{rm} / \cos \alpha_m = (\beta'_{ЦВ}) D_B / \cos \alpha_B, \quad (3.43)$$

на виході пристрою, що віднімає, з'являється сигнал  $\Delta U \neq 0$ , і якщо він перевищує поріг  $\Delta_{Впор}$ , то замість цифрової системи стеження  $\alpha_B$  підключається цифрова система стеження  $\alpha_{B\tau}$ , а обчислювач  $V_{rm}$  підключається до виходу обчислювача  $V_{Цм} = V_{rm} / \cos \alpha_m$ .

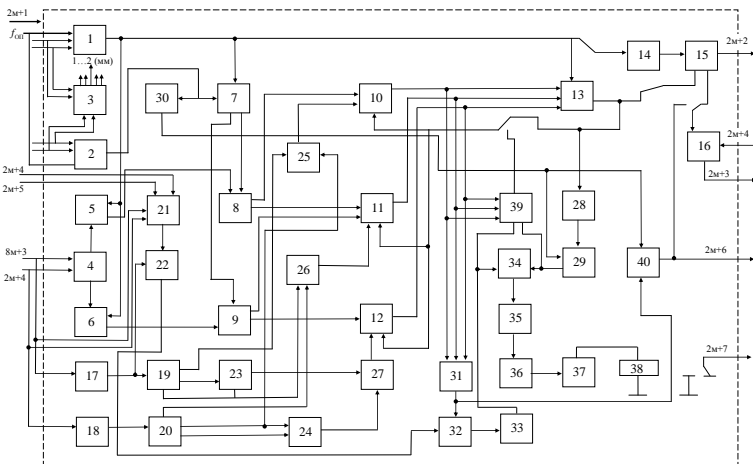


Рис. 3.21. Структурна схема ОП, що реалізує триангуляційний спосіб захисту

Іншим можливим способом захисту БРЛЗ СРБ від ЗВШ може бути відключення ОП ведених БРЛЗ або НІЗОРЛІ на час дії ЗВШ при перевищенні нею деякого порога [85, 100]. Величина порога встановлюється з розрахунку досягнення ОС гранично можливого збільшення доплерівського зсуву частоти щодо ведучого (веденого) БРЛЗ за один період посилок зондувального сигналу.

Таким чином, використання додаткової інформації про тангенціальні складові швидкостей ОС, а також порівняння вимірних доплерівських зсувів частот відбитих сигналів із гранично можливими й при їхньому перевищенні відключенні каналу супроводу за швидкістю на час дії ЗВШ, дозволяють нейтралізувати її вплив і забезпечити більш стійкий супровід ОС у складній заводів обстановці, що у формалізованому вигляді означає скорочення тривалості маршрутів фактородів виявлення й супроводу ОС ведучим й веденими БРЛЗ в умовах впливу ЗВШ.

### 3.2.5. Вибір керованих параметрів огляду простору за дальністю й кутівими координатами в багатопозиційних системах радіобачення авіаційно-наземного базування

Як показано в пп. 3.1, 3.2, реалізація алгоритмів двоетапної просторово-часової синхронізації забезпечує в кожному періоді посилок дискретність перегляду простору за часом, який дорівнює тривалості зондувального імпульсу  $\tau_{II}$ .

При БП обробці РЛІ в СРБ I-го рівня додавання сигналів протягом одного  $T_{II}$  здійснюється один раз із імпульсного об'єму ведучого БРЛЗ, один з розмірів якого оцінюється добутком  $c\tau_{II}$ .

При БП обробці РЛІ в СРБ I-го та II рівнів у  $m$ -му веденому БРЛЗ аналіз сигналів проводиться з ділянки простору, один з розмірів якої є функцією  $F_m(c\tau_{II})$ . Отже, при БП обробці РЛІ роздільна здатність в СРБ за дальністю є функцією тривалості зондувального імпульсу  $\tau_{II}$ . Слід також зазначити, що від тривалості імпульсу залежить і довжина маршрутів фактороїдів виявлення ОС у кожному напрямку зондування.

Прагнення до підвищення роздільної здатності за дальністю й кутовими координатами потребує підвищення необхідної швидкодії спеціальних обчислювачів систем обробки інформації в БРЛЗ і НПКЗОРЛІ СРБ, підвищення пропускну здатності ліній зв'язку, підвищення габаритів за рахунок збільшення ємності ЗП, збільшення кількості КТВК.

В окремих випадках досягнення мінімальної довжини маршрутів фактороїдів виявлення об'єктів може бути здійснене шляхом варіювання тими параметрами БРЛЗ, які порівняно швидко (протягом одного  $T_{II}$ ) піддаються перестройці й, отже, можуть бути використані для керування радіолокаційною системою при БПВС:

$$l_{\text{фок}} = \sum_{i,k} e_{i,k} |U(\beta_{\text{упр}})| \rightarrow \min, \quad (3.44)$$

де  $e_{i,k}$  – довжина  $i$ -ї дуги  $k$ -го фактороїда;  $U(\beta_{\text{упр}})$  – функція керування вектором керованих параметрів  $\beta_{\text{упр}}$ .

Вектор керованих параметрів  $\beta_{\text{упр}}$  може включати: тривалість зондувального імпульсу  $\tau_{II}$ ; період послілки  $T_{II}$ ; ширину ДСА за азимутом  $\theta_{\beta_i}(\theta_{\beta_m})$  і кутом місця  $\Theta_{\beta_i}(\Theta_{\beta_m})$ ; напругу порога приймача  $i(m)$ -го БРЛЗ; амплітуду випромінюваних коливань  $A_{\text{излі}}$ ; кількість імпульсів  $n_i$ , випромінюваних в  $il$ -му напрямку зондування; закон частотної (фазової) модуляції випромінюваних коливань в  $il$ -му напрямку зондування в  $k$ -му  $T_{II}$ ; кількість БРЛЗ  $Z_{jk}^*$ , що використовуються для виявлення й супроводу  $j$ -го об'єкта.

Загальна кількість можливих режимів роботи БРЛЗ СРБ може бути дуже великою. З урахуванням взаємозалежності деяких параметрів і часових обмежень на їхнє перестроювання найбільш доцільно керування  $U(\beta_{\text{упр}})$  здійснювати із ведучого БРЛЗ. Приклади технічної реалізації керування оглядом простору докладно описані в [85, 81], де запропоновано керування зміною окремих параметрів здійс-

новати з випередженням мінімум на один період посліжки зондувального сигналу.

Алгоритми керування будуються таким чином, щоб для простої обстановки спостереження використовувати полегшені режими роботи основних систем і обладнання БРЛЗ (передавача, приймача, спецобчислювачів). Наприклад, можна збільшити тривалість зондувального імпульсу й одночасно зменшити його амплітуду, збільшити ширину променя ДСА або змінити інші компоненти вектора  $\beta_{\text{упр}}$ .

Практична реалізація алгоритмів керування стикається з рядом труднощів технічного характеру [101]. У цей час і в найближчі 10–15 років найбільш доцільним бачиться реалізація керування тривалістю випромінюваних ведучим БРЛЗ зондувальних сигналів. Структурна схема ОП НПКЗОРЛІ, що реалізує варіант керування  $U(\tau_{\text{и}})$ , показана на рис. 3.22 [102].

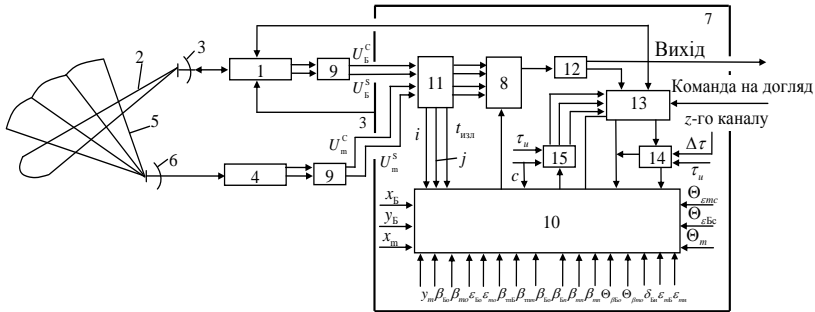


Рис. 3.22. Структурна схема ОП НПКЗОРЛІ, що реалізує адаптивний щодо енергії випромінювання огляд простору:

- 1 (4) – ведучий (ведений) БРЛЗ; 2, 5 – ДСА; 3, 6 – антена; 7 – НПКЗОРЛІ;
- 8 – БСД; 9 – лінія зв'язку; 10 – АЛП; 11 – декодер; 12 – виявлювач;
- 13 – блок керування; 14 – формувач тривалості зондувального сигналу;
- 15 – обчислювач строби

У системі спочатку в кожному  $il$ -му напрямку випромінюється зондувальний імпульс більшої тривалості, наприклад, у два або в чотири рази. При виявленні відбитого сигналу в одному або в декількох імпульсних об'ємах ведучого БРЛЗ проводиться блокування перемикання променя ДСА до завершення огляду. Так, при виявленні ОС в  $z$ -му імпульсному об'ємі в АЛП розраховується значення  $D_{\text{зн}} + c\tau_{\text{и}}/2$ , де  $D_{\text{зн}}$  – дальність до ближньої границі  $z$ -го імпульсного об'єму, яка дорівнює дальності до виявленого об'єкта  $D_{\text{ц}}^{\text{б}}$ .

Якщо  $D_{\text{ц}}^{\text{б}} < (D_{\text{зн}} + c\tau_{\text{и}}/2)$ , то в черговому  $(k+1)$ -му  $T_{\text{и}}$  випромінюється імпульс тривалістю  $c\tau_{\text{и}}/2$ . В АЛП формуються ВДС та ВКС стосовно до каналу дальності  $c\tau_{\text{и}}/2$  й аналізується тільки перша половина  $z$ -го імпульсного об'єму  $k$ -го  $T_{\text{и}}$ . У  $(k+2)$ -м  $T_{\text{и}}$  також випромінюється імпульс тривалістю  $c\tau_{\text{и}}/2$ . АЛП формує вузькі строби для каналу дальності  $c\tau_{\text{и}}/2$ , але аналізується друга половина  $z$ -

го імпульсного об'єму  $k$ -го  $T_n$ . За рішенням про виявлення об'єкта в першій або в другій половині  $z$ -го імпульсного об'єму й проводиться розділення сигналу.

Якщо  $D_{\text{ц}}^b > (D_{\text{зн}} + c\tau_n/2)$ , то процес розщеплення зондувального імпульсу повторюється, але в  $(k+1)$ -м  $T_n$  аналізується друга половина імпульсного об'єму  $k$ -го  $T_n$ , а в  $(k+2)$ -м  $T_n$  – перша половина.

Якщо  $D_{\text{ц}}^b = (D_{\text{зн}} + c\tau_n/2)$ , то в  $(k+1)$ -му  $T_n$  ведучий БРЛЗ випромінює зондувальний імпульс тривалістю  $\tau_n/2 + \Delta\tau_n$ , де  $\Delta\tau_n = K_d\sigma_{\text{об}}$  – коректива до тривалості імпульсу;  $K_d$  – коефіцієнт, що враховує нестабільність переднього фронту відбитого від ОС сигналу;  $\sigma_{\text{об}}$  – СКП виміру дальності ведучим БРЛЗ.

АЛП формує вузькі строби й аналізує сигнал з першої частини  $z$ -го імпульсного об'єму  $k$ -го  $T_n$ , відповідного величині  $c(\tau_n/2 + \Delta\tau_n)$ .

У  $(k+2)$ -му  $T_n$  випромінюється зондувальний імпульс тривалістю  $(\tau_n/2 - \Delta\tau_n)$  й АЛП формує вузькі строби для частини імпульсного об'єму, що залишилася і відповідає  $c(\tau_n/2 - \Delta\tau_n)$ .

Завдяки введеній логіці забезпечується прив'язка виявленого сигналу не до  $z$ -го каналу дальності розміром  $c\tau_n$ , а до його першої або другої частини. Якщо в  $z$ -му імпульсному об'ємі було по одному об'єкту в першій або в другій частинах, то вони будуть розділені за дальністю. Природно, основною платою за підвищення роздільної здатності за дальністю є збільшення часу огляду заданого кутового напрямку.

Використання керування  $U(\tau_n)$  на етапі розділення сигналів (після виявлення сигналу) фактично являє собою адаптацію тривалості імпульсу  $\tau_n$  (енергії передавача) до обстановки спостереження, у першу чергу до ОС із різною ЕПВ.

Завдяки блокуванню  $il$ -го напрямку зондування й введенню цілевказання за дальністю в режимі керування або автоматичного огляду (див. рис. 3.22) лише тих каналів дальності, у яких виявлені сигнали, у системі з керуванням тривалістю імпульсу забезпечується оперативний (мінімум за два  $T_n$ ) огляд ділянок простору, де найбільш імовірна поява особливо пріоритетних ОС. Застосуванням керування шириною променя ДСА та періодом повторення можливо процедуру огляду простору зробити адаптивною до інших параметрів обстановки спостереження й більш успішно вирішувати тим самим ряд задач, пов'язаних з підвищенням завадостійкості БРЛЗ, скороченням часу огляду простору, збільшенням імовірності виявлення ОС із малою ЕПВ.

При виборі керуючих параметрів огляду слід попередньо оцінювати очікувані втрати в швидкості огляду й переходити до керованого огляду лише тоді, коли ці втрати не перевищують припустимі. При цьому слід пам'ятати, що втрати у швидкості огляду виправдовують себе лише в простій обстановці спостереження.

### **3.2.6. Відображення результатів огляду на дисплеях наземного пункту збору та обробки радіолокаційної інформації**

При спільному огляді простору виникають проблеми у відображенні резуль-

татів огляду на індикаторах (дисплеях) НПКЗОРЛІ.

Ці проблеми пов'язані з необхідністю обліку таких факторів [80]:

- різний час прийому відбитих сигналів, обумовлений геометрією СРБ;
- можливі відмінності у величині областей огляду простору для кожного БРЛЗ СРБ;
- можливі відмінності у швидкості огляду простору за дальністю й кутовими координатами окремими БРЛЗ СРБ;
- можливі відмінності в параметрах прийнятих сигналів.

В цей час у СРБ використовуються «традиційні» для радіолокації пристрої відображення інформації (ПВІ): індикатори «дальність-азимут», індикатори кругового й секторного огляду, які виконані на базі електронно-променевих трубок звичайних або спеціальних типів [103]. Такий традиційний підхід до побудови ПВІ обмежує потенційні інформаційні можливості СРБ.

Створення перспективних ПВІ, що не накладають обмежень на інформаційні можливості системи в цілому, багато в чому залежить від способів і схемотехніки врахування перелічених вище факторів.

Відмінності в часі приймання відбитих сигналів, а також часові витрати на перетворення, кодування й передачу інформації враховуються й усуваються при просторово-часовій синхронізації в НПКЗОРЛІ [77], що еквівалентно фокусуванню приймальних антен РБРЛЗ за дальністю й кутовими координатами (рис. 3.23).

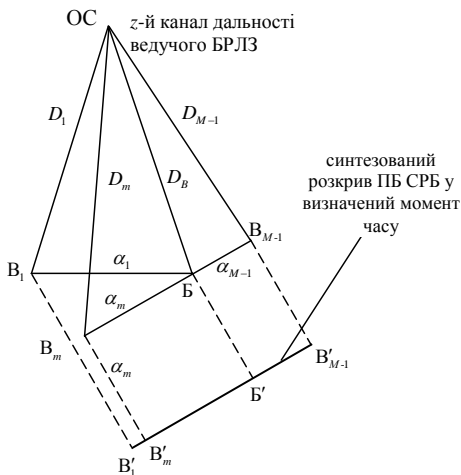


Рис. 3.23. Фокусування приймальних антен у БП СРБ при здійсненні спільної обробки сигналів на НПКЗОРЛІ:  
 $B$  – ведучий БРЛЗ;  $B_m$  –  $m$ -й ведений БРЛЗ

Основна відмінність синтезованого розкриття БП СРБ від «звичайного» розкриття приймальної антени ведучого БРЛЗ полягає в залежності його величини від періоду СА, що не дозволяє безпосередньо відображати обстановку спостереження щодо ведучого й ведених БРЛЗ. Відображення в НПКЗОРЛІ інформації, яка

отримується від приймальних позицій ведених БРЛЗ, можливе лише при її прив'язці до  $z$ -го імпульсного об'єму відносно точок знаходження ведучого БРЛЗ на інтервалі часу СА СРБ для кожного  $i$ -го напрямку зондування.

Описані в [77] алгоритми спільної обробки сигналів дозволяють синтезувати розкрит БП СРБ для кожного  $z$ -го каналу дальності ведучого БРЛЗ після приймання сигналу, що пройшов найдовший шлях для визначеної геометрії системи:

$$D_z = \max \{ D_{mz} + d_m \}. \quad (3.45)$$

Отже, ПВІ повинен бути пов'язаним із ОП й відображати результат спільного огляду кожного  $z$ -го каналу дальності ведучим БРЛЗ.

Однак в існуючих РЛЗ на базі електронно-променевих трубок пристрої формування розгортки через зазначені вище змінні масштаби не дозволяють відображати результати спільного огляду простору декількома БРЛЗ щодо точки знаходження ведучого БРЛЗ у кожний конкретний момент часу.

Для усунення відзначеного недоліку в алгоритмах просторово-часової синхронізації необхідно передбачати інформаційне сполучення з пристроями формування розгортки використовуваних типів електронно-променевих приладів.

### **3.2.7. Узагальнені алгоритми узгодження швидкостей огляду за дальністю й кутовими координатами в багатопозиційних системах радіобачення авіаційно-наземного базування**

Імовірні відмінності у величині області огляду простору для кожного БРЛЗ БП СРБ особливо відчутні при використанні приймальних антен з різною шириною ДСА, а також при зондуванні напрямків на краях робочого сектора. Тому при відображенні результатів огляду необхідно застосовувати спеціальні заходи, які усували б або враховували ці відмінності. Одним зі шляхів вирішення цієї проблеми є врахування зазначених відмінностей у процесі просторово-часової синхронізації. При формуванні широких і вузьких стробів є можливість «розщеплювати» широкі приймальні промені на ряд ультравузьких і здійснювати індикацію результатів огляду для цих променів, для чого в ПВІ в ОП НПКЗОРЛІ необхідно видавати дані про розміри сформованих вузьких кутотвірних і дальномірних стробів для кожного напрямку зондування.

Відмінності у швидкостях (часу) огляду простору за дальністю й кутовим координатам вимагають спеціального узгодження роботи ПВІ для НПКЗОРЛІ в  $i$ -му напрямку зондування.

Для ведучого БРЛЗ швидкість огляду за дальністю  $V_{обзв}^D$  не залежить від напрямку зондування й дорівнює швидкості поширення радіохвиль  $c$ . При цьому протягом одного періоду зондування  $T_n$  швидкість огляду за азимутом й кутом місця не змінюється.

Для веденого БРЛЗ час огляду за дальністю в межах  $j$ -го приймального променя його ДСА визначається за формулою (рис. 3.24):

$$t_{обзв}^{D1} = (V_{mkj} - V_{mij}) / c. \quad (3.46)$$



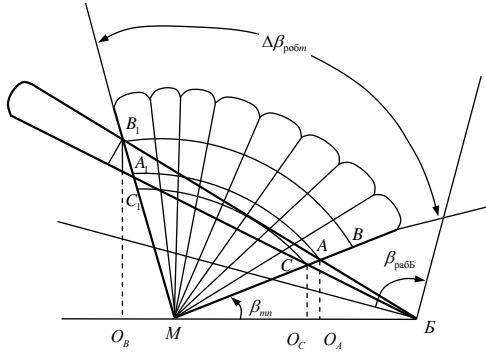


Рис. 3.24. Геометричні співвідношення при визначенні швидкостей огляду простору СРБ з двома БРЛЗ

Залежно від геометрії СРБ й напрямку зондування одночасно може опромінюватися ділянка дальності, більша за лінійний розмір променя ДСА ведучого БРЛЗ у горизонтальній площині. Час  $t_{обзвм}^{D1}$  для кожного  $z$ -го імпульсного об'єму ведучого БРЛЗ буде різним. Тому ПВІ для кожного  $i$ -го напрямку зондування повинний забезпечувати відображення інтервалу дальностей  $(D_{mkij} - D_{mij})$  для кожного  $j$ -го приймального променя. Вирішувати цю задачу доцільно також у процесі просторово-часової синхронізації шляхом формування розгортки «дальність–азимут» для кожного  $j$ -го приймального променя. Очевидно, що така індикація результатів огляду можлива лише за допомогою індикаторів із цифровою розгорткою, при цьому найбільший інтерес являють квазіоб'ємні індикатори з режимами загальної й вибіркової індикації.

Для веденого БРЛЗ необхідно також враховувати його швидкість огляду інтервалу дальностей для  $i$ -го напрямку зондування протягом одного  $T_{\Pi}$  (див. рис. 3.24):

$$V_{обзвм}^{D2} \approx C_1 B / (AB/c). \quad (3.47)$$

Однак у традиційному ПВІ врахувати  $V_{обзвм}^{D2}$  у такому вигляді в деяких випадках неможливо, оскільки величини  $C_1 B$  й  $AB$  іноді виявляються більше дальностей дії ведучого чи ведених БРЛЗ.

Тому в ПВІ доцільно ввести обмеження:

$$MB \leq D_{m\max}; \quad BB \leq D_{B\max},$$

де  $D_{m\max}$  ( $D_{B\max}$ ) – максимальна дальність дії  $m$ -го веденого (ведучого) БРЛЗ.

Для відображення результатів огляду з урахуванням часу  $t_{обзвм}^{D1}$  й швидкості  $V_{обзвм}^{D2}$  доцільно використовувати мінімум один індикатор загального огляду й декі-

лька індикаторів вибіркового огляду, які могли би в уповільненому темпі (з перезаписом) більш детально відображати результати огляду в кожному  $j$ -му приймальному промені. Електронне виконання ПВІ повинне забезпечувати запам'ятовування обстановки спостереження на час, необхідний для рекурентного відновлення інформації при черговому зондуванні цього напрямку. Видається доцільним використання багаторежимних тривимірних (квазіоб'ємних) ПВІ із глибокою комп'ютеризацією.

В узагальненому виді блок-схема алгоритму узгодження швидкостей огляду зображена на рис. 3.25.

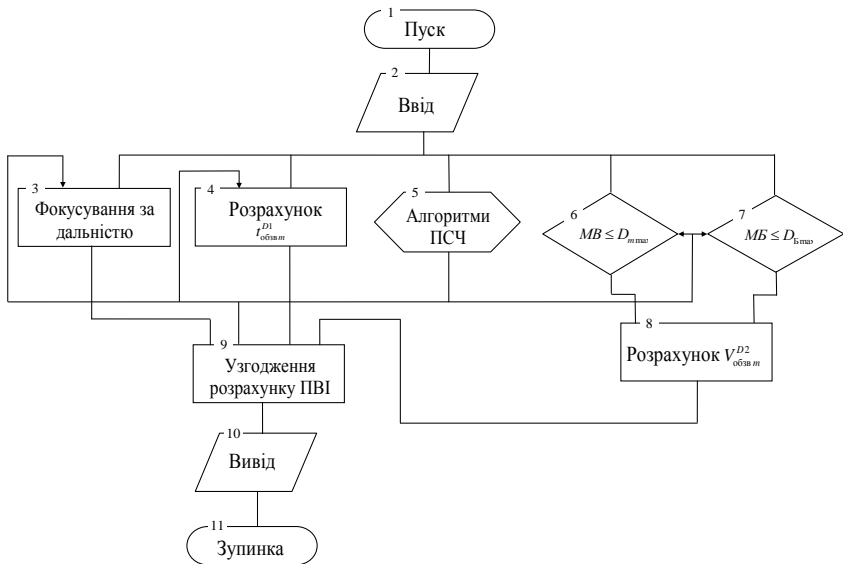


Рис. 3.25. Узагальнена блок-схема алгоритму узгодження швидкостей огляду за дальністю й кутовими координатами

Використання індикаторів з цифровою розгорткою з алгоритмами узгодження швидкостей огляду за дальністю й кутовими координатам на базі алгоритмів просторово-часової синхронізації скорочує часові витрати на виявлення ОС і є необхідною умовою мінімізації маршрутів усіх фактороїдів при БП обробці РЛІ на різних рівнях реалізації СРБ.

### 3.2.8. Проблеми об'єднання, ототожнення й побудови траєкторій руху об'єктів спостереження при багатопозиційному виявленні та супроводженні в системах радіобачення авіаційно-наземного базування

Застосування алгоритмів двоетапної просторово-часової синхронізації спрощує вирішення більшості задач третинної обробки інформації [83], що виникають при об'єднанні інформації від декількох БРЛЗ.

Оскільки реалізовані алгоритми просторово-часової синхронізації забезпечують прив'язку прийнятих усіма БРЛЗ СРБ сигналів до імпульсного об'єму ведучого БРЛЗ, то більшість задач об'єднання, ототожнення й побудови узагальнених траєкторій ОС при БПВС вирішуються по-новому.

По ЛЗ на НПЗОРЛІ передаються:

а) з ведучого БРЛЗ: момент випромінювання зондувального сигналу  $t_{\text{изл}}$ ; азимут  $\beta_{\text{Б}}$  і кут місця  $\varepsilon_{\text{Б}}$  випромінювання зондувального сигналу в кожному  $T_{\text{п}}$ ; косинусна  $U_{\text{CB}}$  й синусна  $U_{\text{SB}}$  квадратурні складові сигналу, прийнятого в  $z$ -му каналі дальності;

б) з  $m$ -го веденого БРЛЗ: косинусна  $U_{\text{Cm}}$  й синусна  $U_{\text{Sm}}$  квадратурні складові сигналу, прийнятого веденим БРЛЗ у  $z$ -му ВДС.

Застосування цифрової обробки сигналів дозволяє здійснювати гнучке ототожнення й зав'язку трас виявлених об'єктів. Для цього система обробки інформації НПЗОРЛІ повинна мати виявлювач результуючого сигналу.

При цьому найбільший інтерес становлять такі ситуації:

1. ОС виявлений ведучим БРЛЗ й усіма веденими БРЛЗ.
2. ОС виявлений одним або декількома веденими БРЛЗ.
3. ОС виявлений тільки ведучим БРЛЗ.

Отже, алгоритми функціонування НПЗОРЛІ повинні забезпечувати ототожнення й зав'язку трас для кожної з відзначених ситуацій.

Аналіз відомих способів ототожнення ОС і зав'язки трас показує [83, 90], що у випадку простої обстановки спостереження (кількість виявлених у першому  $T_{\text{п}}$  ОС не перевищує 6–10) у НПЗОРЛІ доцільно зав'язувати траси всіх виявлених об'єктів. У складній обстановці зав'язка трас повинна починатися по ОС, виявленим ведучим БРЛЗ, в інших випадках – після підтвердження факту виявлення тим же (тими ж) веденими БРЛЗ протягом двох або більше  $T_{\text{п}}$ . Це вимагає введення спеціальних критеріїв початку зав'язки трас. Дані критерії повинні враховувати не тільки необхідну кількість збігів факту виявлення сигналів, але й швидкісні збіги [93].

Очевидно, що алгоритми об'єднання інформації повинні бути сумісні з алгоритмами просторово-часової синхронізації й функціонувати на базі критеріїв початку зав'язки трас для відзначених 1-3-ї ситуацій.

Ототожнення оцінок і об'єднання траєкторій найбільш доцільно здійснювати за допомогою алгоритмів виявлення сигналів кожним БРЛЗ СРБ і передачі визначеної інформації до НПЗОРЛІ, де передбачається автоматична індикація оцінок із прив'язкою до конкретної БРЛЗ в кожний конкретний момент часу локації ОС.

Зняття трас із супроводу можна робити за відомими критеріями [93], за задалегідь визначеною кількістю невиявлених сигналів. Узагальнений алгоритм ототожнення оцінок і побудови траєкторій виявлених ОС наведений на рис. 3.26.

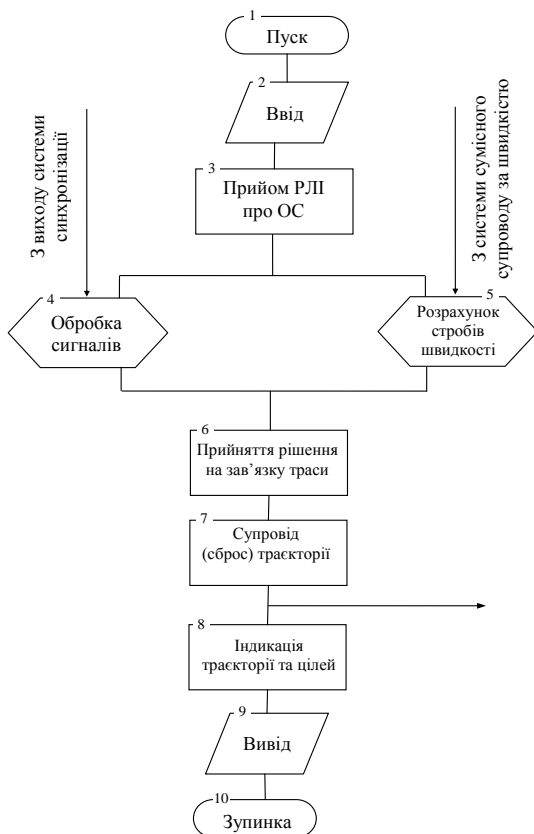


Рис. 3.26. Узагальнений алгоритм ототожнення оцінок і побудови траєкторій в НПЗОРЛІ

### 3.3. Обґрунтування вимог до архітектури та характеристик обчислювальних засобів наземного пункту збору й обробки радіолокаційної інформації та бортових радіолокаційних засобів багатопозиційних систем радіобачення авіаційно-наземного базування

Однією з основних особливостей БП обробки РЛІ є те, що обчислювальні засоби окремих БРЛЗ і НПКЗОРЛІ не вимагають заміни. Реалізація додаткових алгоритмів (просторово-часової синхронізації, керування оглядом простору, багатоканального виявлення ОС і усунення неоднозначності визначення дальності до ОС, корекція помилок виміру координат, супровід ОС за швидкістю й захист від завад) можлива шляхом розширення власних обчислювальних систем, модернізацією пристроїв керування ЦОС БРЛЗ та НПКЗОРЛІ, а також удосконаленням існуючого математичного забезпечення. При обґрунтуванні архітектури й характе-

ристик обчислювальних засобів будемо виходити насамперед із необхідності вирішення додаткових задач, пов'язаних із реалізацією БП обробки РЛІ в СРБ.

При виборі архітектури обчислювальної системи кожної БРЛЗ і НПКЗОРЛІ повинна виконуватися умова використання існуючого математичного забезпечення й відповідності критеріям, запропонованим до архітектури обчислювальних засобів цивільного та спеціального призначення [104]. Серед цих критеріїв особлива увага повинна бути приділена: захисту інформації (нові програми не повинні руйнувати існуючі); контролю вводу-виводу даних; розширенню системи команд; забезпеченню заданої швидкодії обчислювальної системи і ємності ЗП. Останній критерій є найбільш важливим, оскільки він становить основу для вибору інших на етапі практичної розробки обчислювальної системи.

Оцінку необхідної швидкодії обчислювальної системи  $V_{эф}$  для БРЛЗ і НПКЗОРЛІ може бути реалізовано за методикою, описаною в [34], окремо для кожного алгоритму:

$$V_{эф} = N_{обц} h_a / T_{рз}, \quad (3.48)$$

де  $N_{обц}$  – загальна кількість операцій, що потрібно виконати при однократній реалізації алгоритму завдання, що виконується;  $h_a$  – коефіцієнт, що залежить від адресності ОП;  $T_{рз}$  – необхідний час виконання завдання.

Результати оціночних розрахунків необхідної швидкодії ОП і ємності ЗП при БП обробці РЛІ в СРБ з одним веденим БРЛЗ наведені в табл. 3.2.

Розрахунки показують, що не всі алгоритми вимагають високої швидкодії. Наприклад, для першого алгоритму необхідне виконання 460 коротких операцій за час попередньої синхронізації  $T_{нс}$ , який може становити декілька хвилинами, що не ставить яких-небудь істотних вимог до ОП веденого БРЛЗ і НПКЗОРЛІ. На реалізацію даного алгоритму вирішально впливає вимога виконання 340 коротких операцій за час поширення зондувального сигналу від ведучого БРЛЗ до найближчої границі ШДС  $t_{бн\min}$ . Так, при  $D_{бн\min} = 6$  км,  $V_{эф} = 7 \times 10^6$  оп/с. Як видно з табл. 3.2, найбільша швидкодія потрібна для реалізації алгоритму виявлення ОС і виміру координат (з усуненням неоднозначності виміру дальності). Наприклад, при випромінюванні сигналу  $с\tau_{и} = 1 \times 10^{-6}$  с необхідна швидкодія ОП веденого БРЛЗ і НПКЗОРЛІ повинна бути  $V_{эф} = 80 \times 10^6$  оп/с, що для технічної реалізації на цей час викличе певні труднощі. Тому може бути запропоновано ряд технічних рішень [90, 93], що забезпечують паралельне обчислення. Передбачається в багатоканальному виявлювачі [93] набір КТВК, кількість яких в 2-3 рази перевищує  $Z_{кпй\max}$ . Так, при  $Z_{кпй\max} = 162$  потрібно 324...486 КТВК. При цьому необхідна швидкодія знижується до величини  $V_{эф(п)} = (0,164...0,25) \times 10^6$  оп/с, що цілком реалізовне з використанням сучасної мікропроцесорної техніки [93]. Архітектура такої обчислювальної системи повинна передбачати наявність центрального (керуючого) процесора, що здійснює керування й комутацію каналів обробки із загальними для всіх мікропроцесорів пам'яттю й зовнішніми пристроями. Прикладом подібної обчислювальної системи може служити матрична мікропроцесорна сис-

тема із загальним обладнанням керування й декількома процесорами, об'єднаними в матрицю. Кожний процесор має власний оперативний ЗП пристрій, оперує своїми даними й пов'язаний із загальним ЗП.

Таблиця 3.2

Розрахунки необхідної швидкодії ОП і ємності ЗП  
для забезпечення функціонування елементів СРБ при БП обробці РЛП

№ н/з	Алгоритм	Ведучий БРЛЗ		Ведений БРЛЗ		НПКЗОРЛП	
		$V_{эф},$ оп/с	Ємність ЗП, слів	$V_{эф},$ оп/с	Ємність ЗП, слів	$V_{эф},$ оп/с	Ємність ЗП, слів.
1	Просторово-часова синхронізація	$\frac{2}{T_{\Pi}}$	–	$\frac{460}{T_{\text{ПС}}}; \frac{340}{t_{\text{ВН}_{\text{мм}}}}$	1800	$\frac{460}{T_{\text{ПС}}}; \frac{340}{t_{\text{ВН}_{\text{мм}}}}$	3500
2	Керування оглядом простору	–	–	–	–	$\frac{2830}{T_{\Pi}}$	160
3	Виявлення ОС і вимір координат	–	–	$\frac{80}{\tau_{\Pi}}$	600	$\frac{40}{\tau_{\Pi}}$	1200
4	Юстирування й корекція помилок визначення координат	–	–	$\frac{960}{T_{\text{ПС}}}$	200	$\frac{960}{T_{\text{ПС}}}$	2
5	Супровід ОС за швидкістю	–	–	–	–	$\frac{84}{T_{\Pi}}$	2
6	Узгодження швидкостей огляду за дальністю й кутковими координатами	–	–	$\frac{30}{T_{\Pi}}$	4	$\frac{60}{T_{\Pi}}$	8

У цілому розрахунки показують, що обсяг обчислень і ємність ЗП зростають фактично тільки для веденого БРЛЗ. Технічна реалізація додаткової ємності ЗП приблизно на 2400 19-розрядних слів не викликає особливих труднощів [93].

Що стосується обчислювальної системи НПКЗОРЛП, то її необхідна швидкодія може бути реалізованою тими ж способами, що й для ведених БРЛЗ. Необхідна ємність ЗП визначається кількістю поєднаних у СРБ БРЛЗ. Наприклад, для СРБ із двома БРЛЗ для реалізації зазначених алгоритмів необхідна ємність ЗП повинна бути не менш 5270 19-розрядних слів.

При реалізації в СРБ БП обробки РЛП, якщо на ведучому БРЛЗ передавальна АС на ФАР, а приймальні АС усіх БРЛЗ – однопроменеві, то необхідна ємність ЗП ведених БРЛЗ залишається майже такою ж, а необхідна швидкодія її ОП знижується до значення:

$$V_{эфm} = 80/T_{\Pi}K_T, \quad (3.49)$$

де  $K_T$  – кількість підключених у межах  $ij$ -го ШДС КТВК.

Якщо з ведучого БРЛЗ видається цілевказання за дальністю, то  $K_T = 5...10$ , якщо ні, то  $K_T = Z_{\text{кв}ij}$ . Зі сказаного вище випливає, що архітектура обчислювальних систем БРЛЗ і НПКЗОРЛП повинна розраховуватися на більш високу швидкодію й більшу ємність ЗП.

Обчислювальна система на кожному БРЛЗ і НПЗОРЛІ повинна використовувати як апаратний, так і програмний паралелізм обчислювального процесу, забезпечуючи при цьому необхідну швидкодію коротких операцій на секунду.

### **3.4. Обґрунтування вимог до характеристик ліній зв'язку між бортовими радіолокаційними засобами та наземним пунктом збору й обробки радіолокаційної інформації в багатопозиційних системах радіобачення авіаційно-наземного базування**

Призначення ведучого БРЛЗ і керування тривалістю його роботи на випромінювання здійснюються по лінії зв'язку «ОНПКЗОРЛІ – БРЛЗ». Коди переданих команд можуть мати таку розрядність (як варіант):

- $K_1$  – номер ведучого БРЛЗ – три розряди;
- $K_2$  – час роботи на випромінювання – п'ять розрядів;
- $K_3$  – номер несучої частоти – п'ять розрядів.

Необхідна пропускна здатність лінії зв'язку «ОНПКЗОРЛІ – БРЛЗ» повинна бути не нижче:

$$V_{лс1} \geq K_{разр} / T_n, \quad (3.50)$$

де  $K_{разр}$  – сума розрядів переданих команд.

Забезпечення функціонування ведених БРЛЗ здійснюється за допомогою двох ліній зв'язку «ведучий БРЛЗ – ведений БРЛЗ».

По першій лінії здійснюється передача прямого сигналу передавача для часової синхронізації ведених БРЛЗ. При наявності прямої видимості додаткова антена й приймач прямого сигналу передавача повинні забезпечувати дальність стійкого приймання сигналу синхронізації.

При малих потужностях передавача, а також у випадках використання приймачів прямого сигналу з низькою чутливістю на ведучому БРЛЗ може бути встановлена додаткова передавальна антена [87].

Друга лінія зв'язку «ведучий БРЛЗ – ведений БРЛЗ» повинна забезпечувати передачу даних кутового напрямку зондування  $\beta_{в1}$  й  $\beta_{в2}$  та здійснювати видачу цілевказання за дальністю.

Оскільки передача даних проводиться з деяким випередженням, не меншим  $T_n$ , пропускна здатність лінії зв'язку повинна забезпечувати неспотворену передачу цих координат. Так як передаються не абсолютні значення  $\beta_{в1}$  й  $\beta_{в2}$ , а номери променів, то можливо обходитися 6-розрядним кодом. Для видачі цілевказання по дальності може бути використаний 8-розрядний код. Отже, пропускна здатність другої лінії зв'язку повинна бути не гірше  $V_{лс2} \geq (6 + 6 + 8) / T_n$ .

Кожна БРЛЗ СРБ повинна мати двоканальну лінію зв'язку з НПЗОРЛІ для передачі квадратурних складових сигналів, прийнятих з кожного каналу дальності (ВДС). При використанні 8-розрядних аналого-цифрових перетворювачів пропускна здатність кожного каналу лінії зв'язку повинна бути не гірше  $V_{лс3} \geq 8 / \tau_{и}$ .

Таким чином, необхідна пропускна здатність ліній зв'язку не накладає обме-

жень на функціонування СРБ при БП прийомі РЛЛ. Для забезпечення функціонування БП СРБ АНБ ЗВПК потрібні лінії зв'язку із пропускнуою здатністю не нижче  $8/\tau_{\text{н}}$  біт/с.

### 3.5. Теоретичне обґрунтування можливості реалізації нано-фрактальних технологій класифікації радіопомітних об'єктів спостереження в багатопозиційних системах радіобачення авіаційно-наземного базування

Велика кількість реальних фізичних систем має (у відповідних діапазонах масштабів) фрактальну природу, яка характеризується значеннями однієї або декількох відповідних фрактальних розмірностей [105]. Зокрема, фрактальні властивості, які правомірно можуть бути використані для класифікації радіопомітних ОС у СРБ, має переважна більшість об'єктів. У зв'язку з цим, розглянемо елементарний випромінюючий елемент циліндричної форми (рис. 3.27). Нехай  $l_l$  і  $l_T$  – його фрактальні довжини поздовжня й поперечна (периметр), а  $S$  – фрактальна площа поверхні елементарного вторинного випромінювача, укладена між поперечними перерізами, що відстоять один від одного на відстані  $l_l$ . Для довільної фрактальної поверхні повинна, загалом кажучи, виконуватися нерівність  $S \neq l_l \cdot l_T$ . Припустимо, що уздовж циліндра наведений змінний електричний потенціал з амплітудою  $V$  й частотою  $\omega$ . Відповідна глибина скін-шару визначається за виразом [106]:

$$\delta = \sqrt{\frac{2}{\gamma\mu\omega}}, \quad (3.51)$$

де  $\gamma, \mu$  – відповідно електропровідність та магнітна проникність речовини, які залежать від її електромагнітних властивостей.

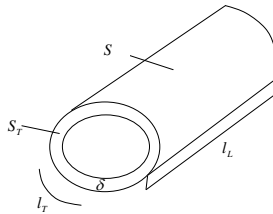


Рис. 3.27. Зразок провідника із фрактальною зовнішньою поверхнею;  $l_T$  – периметр.

Змінний потенціал прикладений між двома (еквіпотенціальними) основами. Товщина скін-шару  $\delta$  зображена без дотримання масштабу для зручності перевірки фрактальності шорсткуватості поверхні.

Фрактальні величини  $l_T$ ,  $l_l$  і  $S$  породжують фрактальні розмірності  $d_T, d_l$  й  $d_S$ . Задаємо їх за допомогою співвідношення:



$$d_L = \frac{\ln(l_L / \delta)}{\ln(1/\delta)}, \quad (3.52)$$

звідки

$$l_L = \frac{1}{\delta^{d_L-1}}; \quad (3.52')$$

$$d_T = \frac{\ln(l_T / \delta)}{\ln(1/\delta)} \quad (3.53)$$

звідки

$$l_T = \frac{1}{\delta^{d_T-1}}, \quad (3.53')$$

та

$$d_S = \frac{\ln(S/\delta^2)}{\ln(1/\delta)}, \quad (3.54)$$

звідки

$$S = \frac{1}{\delta^{d_S-2}}. \quad (3.54')$$

У загальному випадку слушні нерівності  $1 \leq d_l$ ,  $d_T < 2$  (рівність виконується для гладких диференціальних кривих) і  $2 \leq d_S < 3$  (рівність виконується для гладких диференціальних поверхонь). Цікавий окремий випадок виникає, коли  $S = l_l \cdot l_T$ : у цьому випадку  $d_S = d_l + d_T \geq 2$ . Інший цікавий окремий випадок становить статистично однорідна ізотропна фрактальна поверхня: у цьому випадку  $d_l = d_T = d_S - 1 \geq 1$ .

Енергія  $P$ , що розсіюється провідною речовиною, визначається за виразом:

$$P = \int j(r)E(r)d^3r, \quad (3.55)$$

де  $j(r)$  – густина струму;  $E(r)$  – напруженість електричного поля в точці  $r$ .

Закон Ома ( $j(r) = \gamma E(r)$ ) дозволяє описати співвідношення (3.55) у вигляді:

$$P = \sigma \int E^2 d^3r = \sigma \langle E^2 \rangle_{\text{СКІН}} \int d^3r = \sigma \langle E^2 \rangle_{\text{СКІН}} S\delta, \quad (3.56)$$

де «скін» означає обсяг  $\mathcal{V} \equiv \int_{\text{СКІН}} d^3r = S\delta$  шару речовини, в якому електричне поле істотно відмінне від нуля.

Якщо проводиться експеримент із фіксованою густиною електромагнітного поля, то з виразу (3.56) одержуємо:

$$P \approx S\delta = \delta^{3-d_S}. \quad (3.57)$$

Із використанням співвідношення (3.51) вираз для потужності матиме вид:

$$P = \frac{1}{\omega^{\frac{3-d_s}{2}}}. \quad (3.58)$$

Виконавши експеримент із проходженням змінного електричного струму, одержимо  $\langle E^2 \rangle_{\text{СКІН}} = V^2 / l_L^2$ . Тоді, з урахуванням співвідношення (3.56), маємо:

$$P = \frac{\sigma V^2 S \delta}{l_L^2}. \quad (3.59)$$

Порівнюючи (3.59) з формулою  $P = V^2 / R$  ( $R$  – електричний опір), одержуємо:

$$R = \frac{\sigma l_L^2}{S \delta}. \quad (3.60)$$

Нарешті, зі співвідношень (3.52') і (3.54'), знаходимо:

$$R = \sigma^{d_s - 2d_L - 1}. \quad (3.61)$$

Або з урахуванням співвідношення (3.51):

$$R \approx \omega^{\frac{1+2d_L-d_s}{2}}. \quad (3.62)$$

При  $d_s = 2$  й  $d_L = 1$  це співвідношення переходить у стандартне ( $R \approx \sqrt{\omega}$ ).

Шляхом побудови графіків за експериментальними даними в координатах  $(\ln P, \ln \omega)$  і  $(\ln R, \ln \omega)$ , отримуємо прямі з кутовими коефіцієнтами  $(d_s - 3)/2$  й  $(1 + 2d_L - d_s)/2$ , що дозволяє безпосередньо виміряти  $d_s$  й  $d_L$ .

При  $d_s = d_L + d_T$  зі співвідношень (3.58) і (3.62) одержуємо:

$$P \approx \frac{1}{\omega^{\frac{3-d_L-d_T}{2}}} \quad (3.63)$$

та

$$R \approx \omega^{\frac{1+d_T-d_T}{2}}. \quad (3.64)$$

В іншому окремому випадку при  $d_i = d_T = d_s - 1$  зі співвідношень (3.58) і (3.62) випливає, що [107]:

$$P \approx \frac{1}{\omega^{\frac{2-d_L}{2}}} \quad (3.65)$$

та

$$R \approx \omega^{\frac{d_L}{2}}. \quad (3.66)$$

У цьому випадку один експеримент, наприклад, вимір  $R$  як функції від  $\omega$ , дозволяє визначити  $d_L$ . В експериментах обох типів (з проходженням електричного струму й фіксованою густиною електромагнітного випромінювання в порожнині) просторовий розподіл електромагнітного струму еволюціонує з частотою  $\omega$ , і саме ця еволюція дозволяє полю дослідити фрактальну розмірність системи. Якісно-просторовий розподіл електромагнітного поля зовні (усередині) речовини в експерименті з фіксованою густиною електромагнітного випромінювання в порожнині (проходження змінного електричного струму) наведений на рис. 3.28, а, б.

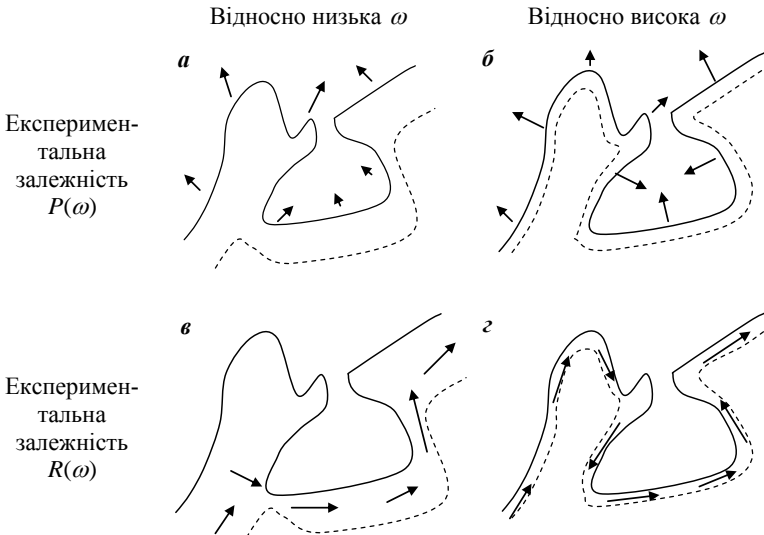


Рис. 3.28. Збільшене зображення поверхні провідника (штриховою лінією показаний скін-шар у речовині при певній частоті):  
а, б – електричне поле зовні провідника в експерименті з фіксованою густиною електромагнітного випромінювання в порожнині;  
в, г – електричне поле усередині провідника в експерименті із проходженням електричного струму

Для реалізації фрактальної класифікації ділянки поверхні, що розглядається, необхідно встановити відповідність між значенням її фрактальної площі й законом зміни амплітуди сигналу в точці спостереження  $P(x, y, z)$  на певних інтервалах часу (рис. 3.29).

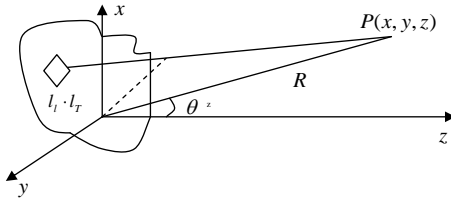


Рис. 3.29. Траєкторія поширення сигналу від ділянки поверхні, що розглядається, до точки спостереження  $P(x, y, z)$

У випадку спрямованого перевипромінювання радіосигналу поверхнею з площею  $S^*$  фрактальної розмірності результуюче поле в точці спостереження  $P(x, y, z)$  у кожний конкретний момент часу розраховується шляхом інтегрування елементарних елементів випромінювання на площадці  $l_l \cdot l_T$  за всією площею поверхні з відповідним розподілом  $G(\xi, \eta)$  і описується рівнянням [82]:

$$F(P) = \frac{1}{4\pi} \int_{S^*} G(\xi, \eta) \frac{e^{-ikr}}{r} \left[ \left( ik + \frac{1}{r} \right) \cos(n, r) + ik \cos(n, S) \right] l_l l_T, \quad (3.67)$$

де  $G(\xi, \eta)$  – розподіл поля в площині поверхні, що розглядається;  $(n, r)$  – кут між нормаллю до площини поверхні й напрямком  $r$ ;  $(n, S)$  – кут між нормаллю до площини поверхні й вектором Пойтинга поля на поверхні;  $k = 2\pi/\lambda$  ( $\lambda$  – довжина хвилі).

Але слід зазначити, що практично всі поверхні мають індивідуальні «рельєфи», притаманні тільки їм. Тому в точці спостереження  $P(x, y, z)$  у кожний конкретний момент часу сигнал реалізується різними елементарними ділянками даного «рельєфу», і площа  $S^*$ , з якої відбувається випромінювання, із часом змінюється за законом, заданим «рельєфом» поверхні. У свою чергу, зміна площі  $S^*$  спричиняє модуляцію сигналу за амплітудою на інтервалі часу, відповідному до тривалості імпульсу, випроміненого з поверхні, площа якої має фрактальну розмірність.

У даному випадку модулююча функція  $u_M(t)$  є складною функцією часу та відповідає функції  $S^*(t)$ . Аналітичний вираз АМ-сигналу правомірно надати у вигляді [108]:

$$s_{AM}(u_M, t) = A_0 [1 + m_{AM} u_M(t)] \cos(\omega_0 + \psi_0). \quad (3.68)$$

Спектр АМ-сигналу при такому модулюючому впливі якісно визначається тим, що будь-який складний сигнал  $u_M(t)$  можна подати у вигляді скінченної (чи нескінченної) суми гармонічних складових, якщо скористатись для цього рядом чи інтегральним перетворенням Фур'є. Кожна гармонічна складова сигналу  $u_M(t)$

з частотою  $\Omega_i$  сприяє появі в спектрі АМ-сигналу двох бічних складових з частотами  $f_0 \pm F_i$ , а множина гармонічних складових модулюючого сигналу  $\sum F_i$  – множині бічних складових з частотами  $\sum (f_0 \pm F_i)$ . Такі перетворення спектра показані на рис. 3.30. Із рис. 3.30 видно, що в спектрі сигналу, крім складової з  $f_0$  містяться групи *верхніх* ( $f_0 + F$ ) та *нижніх* ( $f_0 - F$ ) *бічних коливань*, що утворюють відповідно верхню та нижню бічні смуги частот АМ-сигналу. При цьому верхня бічна смуга частот є масштабною копією як дискретного, так і неперервного спектра модулюючого сигналу, зсунутого за частотою на величину  $f_0$ . Нижня бічна смуга частот також повторює спектральну діаграму (спектральну щільність) сигналу  $u_m(t)$ , але з дзеркальним розташуванням частот (у зворотному порядку) відносно частоти  $f_0$ . Ширина спектра даного АМ-сигналу  $F_{AM}$  дорівнює подвоєному значенню максимальної частоти  $F_{max}$  зміни  $S^*$  в інтервалі часу випромінювання сигналу, тобто:

$$F_{AM} = 2F_{max} \quad (3.69)$$

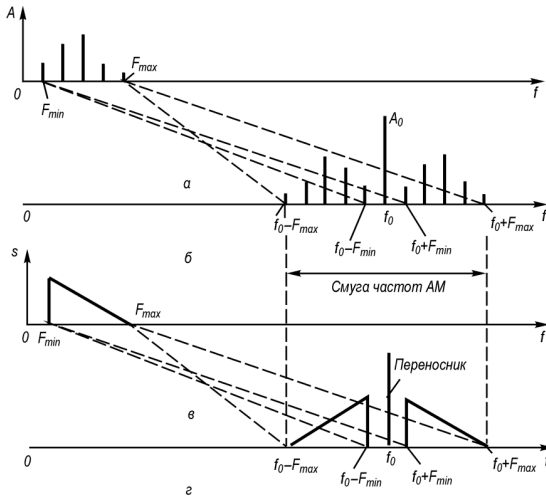


Рис. 3.30. Спектральні діаграми: *a* – закон зміни  $S^*(t)$ ; *б* – АМ-сигнал для багатоканальної модуляції; *в* – функції модуляції з неперервним спектром; *г* – АМ-сигнал для модуляції функцією з неперервним спектром

З цього виразу випливає, що амплітуда модульованого сигналу змінюється від  $A_{min} = A_0(1 - m)$  до  $A_{max} = A_0(1 + m)$ , а потужність сигналу – від

$P_{\min} = P_n(1-m)^2$  до  $P_{\max} = P_n(1+m)^2$ , де  $P_n = \frac{A_0^2}{2}$  – потужність несучого коливання. Середня потужність АМ-сигналу, що відбивається від ділянки поверхні,

$$P_{\text{ср}} = \frac{A_0^2 T}{2T} \int_0^T (1 + m \cos \Omega t)^2 dt = P_n \left( 1 + \frac{m^2}{2} \right). \quad (3.70)$$

Значення ширини бічної смуги АМ сигналу в даному випадку залежить від частоти несучого коливання та смуги частот зміни  $S^*(t)$ .

У зв'язку з тим, що практично всі поверхні мають індивідуальні «рельєфи», притаманні тільки їм, то інформація про закон зміни амплітуди сигналу, відбитого від поверхні, що розглядається, дозволяє проводити її фрактальну класифікацію. Однак фрактальна класифікація потребує реалізації надто точних (від декількох атоампер до десятків атоампер) вимірів амплітуди сигналу, що відбивається від поверхні.

Вченими Токійського технологічного інституту вдалося створити амперметр, що дозволяє фіксувати електричний струм з точністю до одного електрона. Звичайно створювати такі вимірювальні обладнання заважає так звана проблема зворотного розсіювання: одиничний електрон, що вилетів з джерела, іноді відбивається від приймача й іде назад до джерела, тому вимірювальне обладнання не може зафіксувати наявність електричного струму.

Обладнання для надточних вимірів електричного струму, запропоноване японськими вченими, дозволяє якоюсь мірою обійти цю проблему [109]. Схема такого амперметра зображена на рис. 3.31.

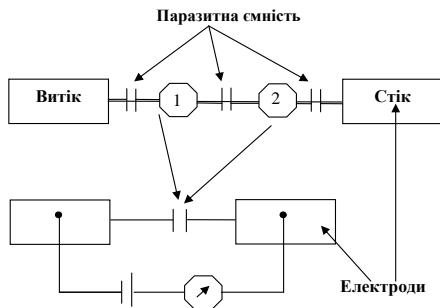


Рис. 3.31. Спрощена структурна схема наноамперметра

По суті справи, це одноелектронний транзистор, між стоком і джерелом якого розташовані квантові точки 1 і 2. Електрон, рухаючись від джерела до стоку, викликає випуск фотонів квантовими точками, що можна спостерігати візуально. Ці фотони впливають на провідність ділянки між електродами вимірювального

кола. Така конструкція дозволяє з високою точністю вимірювати струм від декількох аттоампер до десятків аттоампер ( $1\text{aA} = 10^{-18}\text{A}$ ).

Спільна обробка РЛІ про ОС, із врахуванням фрактальних властивостей його поверхні, повинна передбачати аналіз законів зміни амплітуд відбитих сигналів, які приймаються на інтервалі часу СА в БРЛЗ БП СРБ під впливом множини випадкових факторів. Тому одне й теж РЛЗ у різні моменти часу та в різних умовах його отримання відрізняється геометричними та яскравішими викривленнями.

Як критерій схожості або відмінності РЛЗ застосуємо вибірковий коефіцієнт кореляції. Таким чином, природним є вирішальне правило, засноване на вибірковому коефіцієнті кореляції  $r(P, P_i)$  між РЛЗ, що ідентифікується  $P$ , і еталонними портретами  $P_1, \dots, P_n$ : вибирається той з еталонів  $P_k$ , для якого:

$$r(P, P_k) = \max_i r(P, P_i). \quad (3.71)$$

Це правило доцільне доповнити умовою:

$$r(P, P_k) \geq r_{\min}, \quad (3.72)$$

де  $r_{\min}$  – мінімальне значення коефіцієнта кореляції.

Якщо (3.72) не виконується, то РЛЗ  $P$  вважається неідентифікованим.

Таким чином, одержуємо комбіноване вирішальне правило:

$$r(P, P_k) = \max_i r(P, P_i) \geq r_{\min}. \quad (3.73)$$

Вирішальне правило (3.73) має істотний недолік – у ньому використовується усереднений вибірковий коефіцієнт кореляції по всій парі порівнюваних РЛЗ. Однак цей коефіцієнт може бути великим для різних РЛЗ, які відносно мало відрізняються одне від одного. Тому доцільно ввести у вирішальне правило локальний вибірковий коефіцієнт по кожному вертикально (тобто за часом) прямокутному вікну. Це правило можна застосовувати не до всього набору еталонів, а тільки до тих з них, які найбільш близькі до відповідного РЛЗ за усередненим критерієм.

## Висновки до розділу

У розділі наданий науково-методичний апарат синтезу алгоритмів функціонування окремих БРЛЗ при об'єднанні їх у БП СРБ АНБ ЗВПК.

Розглянутий один із перспективних напрямів підвищення ефективності СРБ до розглянутого в роботах потенціалу [110-111], зокрема, запропоновано ввести в алгоритми функціонування БРЛЗ режим багатопозиційного виявлення й супроводу об'єктів спостереження з єдиним у масштабі системи керуванням просторово-часовим випромінюванням електромагнітної енергії.

Запропоновано три рівні практичної реалізації режиму багатопозиційного виявлення й супроводу об'єктів спостереження.

Перший (вищий) рівень – на передавальній позиції використовується БРЛЗ із фазованою антенною решіткою (ФАР), на приймальних позиціях багатопроменеві БРЛЗ. У системі крім автономної обробки сигналів на кожній позиції організується їхня спільна обробка на НПКЗОРЛІ, який вводиться до складу системи додатково.

Другий рівень – на передавальній позиції використовується БРЛЗ із ФАР, на приймальних позиціях - багатопроменеві БРЛЗ.

Технічна реалізація інформаційної системи (ІС) з режимом БПВС II-го рівня обмежується на цей час проблемами створення багатопроменевих БРЛЗ.

Третій рівень – на передавальній позиції використовується БРЛЗ із ФАР, на приймальних позиціях однопроменеві БРЛЗ. Основний недолік ІС із режимом БПВС III-го рівня полягає в надмірно великому часі спільного огляду простору, що не дозволяє використовувати ведені БРЛЗ для вирішення задач виявлення декількох об'єктів. Зараз застосування таких ІС вважається найбільш прийнятним у режимах цілевказання з ведучого БРЛЗ для виявлення й супроводу призначеного ОС. Функціонування ІС із режимом БПВС III-го рівня найбільш виправдане в простій обстановці спостереження.

Розроблені моделі функціонування ІС в режимі БПВС для різних рівнів його реалізації, що дозволило відокремити часову обробку сигналів від просторово-часових операцій, обумовлених характеристиками антен і фізичними властивостями конкретного середовища між передавачем (ведучого БРЛЗ),  $i$ -м ОС та  $m$ -м приймачем (веденого БРЛЗ). На цій основі для кожного  $T_n$  в режимі БПВС I-го рівня з'явилася можливість формувати деякий еквівалентний розкриття приймальних антен ІС і здійснювати його фокусування в пріоритетній частині зони огляду, що забезпечує більш високу ймовірність виявлення ОС з малою ЕПВ. Модель дозволяє встановлювати зв'язок між показниками ефективності обробки сигналів, технічними характеристиками БРЛЗ та геометрією СРБ.

Обґрунтовані вимоги до елементів СРБ, розроблені алгоритми просторової й часової синхронізації поєднаних у систему РЛЗ, надані рекомендації з мінімізації часу спільного огляду простору.

Практична реалізація алгоритмів просторово-часової синхронізації, керування оглядом простору, багатоканального виявлення ОС й усунення неоднозначності визначення дальності до ОС, корекція помилок виміру координат, супроводу ОС за швидкістю й захисту від завад можливі шляхом розширення власних обчисловальних систем, модернізації обладнання керування ЦОМ БРЛЗ і НПКЗОРЛІ, а також удосконаленням існуючого математичного забезпечення.

Розглянуті перспективні напрями нарощування можливостей СРБ при БПВС ОС у напрямку підвищення їх продуктивності, автономності функціонування окремих БРЛЗ, розширення умов реалізації спільного огляду простору [112-119].

Теоретично обґрунтована можливість реалізації в БП СРБ АНБ ЗВПК нанофрактальних методів класифікації радіопомітних ОС.



## РОЗДІЛ 4

### **ПЕРСПЕКТИВНІ МЕТОДИ ФОРМУВАННЯ Й ОБРОБКИ РАДІОЛОКАЦІЙНОЇ ІНФОРМАЦІЇ ПРО ОБ'ЄКТИ З РАДІОПОГЛИНАЮЧОЮ ПОВЕРХНЕЮ В БАГАТОПОЗИЦІЙНИХ СИСТЕМАХ РАДІОБАЧЕННЯ АВІАЦІЙНО-НАЗЕМНОГО БАЗУВАННЯ ЗІ ЗМІННОЮ ВІДНОСНОЮ ПРОСТОРОВОЮ КОНФІГУРАЦІЄЮ**

#### **4.1. Теоретичне обґрунтування ефекту перевипромінювання ЕМХ внаслідок резонансного збудження радіопоглинаючої речовини**

Основний недолік існуючих методів локації ЛА полягає в збільшенні потужності зондувального сигналу для підвищення рівня відбитого від ОС радіолокаційного сигналу і покращання приймальних характеристик РЛЗ. Використання даних методів недоцільне у випадку опромінення ОС із радіопоглинаючою поверхнею (РПП). Тому необхідна розробка теоретично обґрунтованих методів локації зазначених ОС за допомогою спеціальних (резонансних) сигналів.

Цей розділ присвячений обґрунтуванню можливості локації ОС із РПП. Для цього були розроблені теоретичні положення щодо можливості отримання радіолокаційної інформації про ОС із РПП за рахунок збудження внутрішньої структури радіопоглинаючої поверхні і експериментально доведено справедливості гіпотези щодо можливості впливу резонансного НВЧ сигналу на зміну фізичних властивостей радіопоглиначів.

##### **4.1.1. Гіпотеза щодо можливості використання резонансного електромагнітного поля для отримання радіолокаційної інформації про об'єкти спостереження із радіопоглинаючою поверхнею та її математична формалізація**

Розглядається випадок, коли частота випроміненого зондувального сигналу дорівнює (кратна) частоті власних коливань елементарних частинок речовин, з яких складається радіопоглинаючий матеріал покриття поверхні ОС. Цей випадок характеризується тим, що механічні коливання кристалічної структури речовини, що розглядається, не мають внутрішнього опору, тобто відсутня амортизація. Електричні властивості еквівалентних коливальних контурів кристалічної решітки відповідають тому, що опір  $R=0$ , що означає відсутність внутрішнього опору ланок. Рівняння суміші сигналів взаємодії опромінення з коливальною структурою радіопоглинаючого матеріалу прийме такий вигляд:

$$U(t) = x(t)A \sin(\omega t + \varphi), \quad (4.1)$$

де  $x$  – лінійне відхилення атома від позиції в кристалічній решітці;  $t$  – час;  $A$  – амплітуда сигналу опромінення;  $\varphi$  – початкова фаза електромагнітних коливань;  $\omega$  – частота сигналу опромінення.

Для результуючого значення резонансного сигналу взаємодії [120] розв'язання рівняння (4.1), що задовольняє початкові умови  $t=0$ ,  $x = x_0 = 0$ , буде мати вигляд:

$$x_{\text{рез}}(t) = \frac{A}{(K^2 - \omega^2)K} (-\omega \sin Kt + K \sin \omega t), \quad (4.2)$$

де  $K$  – частота власних коливань кристалічної решітки.

Вираз у скобках рівняння (4.2) являє собою суму двох гармонійних коливань: власних, з частотою  $K$ :

$$x_c(t) = -\frac{A}{K^2 - \omega^2} \frac{\omega}{K} \sin Kt \quad (4.3)$$

та вимушених, з частотою  $\omega$ :

$$x_B(t) = \frac{A}{K^2 - \omega^2} \sin \omega t. \quad (4.4)$$

На рис. 4.1 схематично зображено характер коливань для випадку, коли  $K \gg \omega$ .

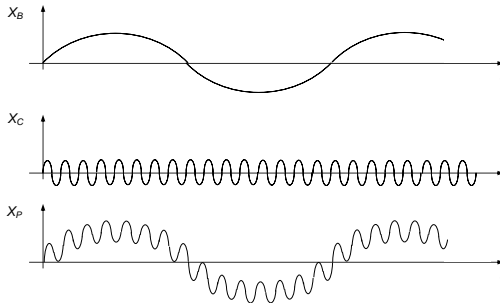


Рис. 4.1. Модуляція власних коливань кристалічної решітки вимушеними електромагнітними коливаннями

Під час короткочасної резонансної взаємодії процес буде характеризуватися залежністю  $e^{-nt}$  ( $n$  – число кратності частот взаємодіючих коливань) і являти собою затухаючі коливання. Це характерно для опромінення імпульсними сигналами. За умови достатньо великого часу взаємодії, наприклад, при опроміненні квазібезперервним НВЧ сигналом, характер резонансної взаємодії буде описуватися виразом:

$$x(t) = \frac{A}{(K^2 - \omega^2)^2 + 4n^2\omega^2} ((K^2 - \omega^2)^2 \sin \omega t - 2n\omega K \cos \omega t). \quad (4.5)$$

Параметри адитивного сигналу суміші визначаються як:

$$U(t) = (A^2 + X^2 + 2A \cos(k - \omega)t + \Delta\varphi)^{1/2},$$

$$\varphi(t) = \arctg(A \sin \omega t + X \sin kt / A \cos \omega t + X \cos kt),$$

а частота биття багатотонального сигналу:

$$\omega(t) = A^2\omega + X^2k + AX(\omega + k) \cos((k - \omega)t + \Delta\varphi) / A^2 + X^2 + 2AX \cos((k - \omega)t + \Delta\varphi).$$

Якщо ввести позначення:

$$\frac{A(K^2 - \omega^2)}{(K^2 - \omega^2)^2 + 4n^2\omega^2} = M \cos \delta, \quad -\frac{A2n\omega}{(K^2 - \omega^2)^2 + 4n^2\omega^2} = M \sin \delta,$$

де  $M = \frac{A}{\sqrt{(K^2 - \omega^2)^2 + 4n^2\omega^2}}$ , то рішення рівняння (4.5) можна записати як:

$$x(t) = \frac{A}{K^2 \sqrt{\left(1 - \frac{\omega^2}{K^2}\right)^2 + 4n^2 \frac{\omega^2}{K^4}}} \sin(\omega t + \delta). \quad (4.6)$$

Для випадку резонансної взаємодії як по частоті, так і по фазі вираз (4.1) в операторному вигляді можна записати так:

$$x(p)(p^2 + K^2) = A \frac{K}{p^2 + K^2}, \quad (4.7)$$

де  $x(p) = \frac{AK}{(p^2 + K^2)^2}$ ,  $p$  – оператор Лапласа.

Зображення (4.7) є правильним раціональним дробом, початкова функція якого має вигляд:

$$\frac{K}{p^2 + K^2} = \int_0^{\infty} e^{-pt} \sin Kt dt. \quad (4.8)$$

Після проведення диференціювання обох частин рівняння (4.7) за  $K$  представимо інтеграл правої частини рівняння у вигляді суми двох інтегралів дійсної змінної, кожна з яких залежить від параметра  $K$ :

$$\frac{1}{p^2 + K^2} - \frac{2K^2}{(p^2 + K^2)^2} = \int_0^{\infty} e^{-pt} t \cos Kt dt. \quad (4.9)$$

Використовуючи рівняння (4.8), вираз (4.9) можна записати у вигляді:

$$-\frac{2K^2}{(p^2 + K^2)^2} = \int_0^{\infty} e^{-pt} (t \cos Kt - \frac{1}{K} \sin Kt) dt. \quad (4.10)$$

З (4.10) випливає, що:

$$\frac{AK}{(p^2 + K^2)^2} \div \frac{A}{2K} \left( \frac{1}{K} \sin Kt - t \cos Kt \right). \quad (4.11)$$

Виходячи з цього, сигнал резонансної взаємодії опромінюючого і власного електромагнітних коливань буде описуватися виразом, який може використовуватись в перспективних РЛЗ для виявлення та супроводження ОС із РПП:

$$x_{\text{рез}}(T) = \frac{A}{2K} \left( \frac{1}{K} \sin KT - T \cos KT \right), \quad (4.12)$$

де  $T = t + \Delta t$  – час запізнення формування сигналу відгуку, визначається як  $d\varphi/d\omega_{\text{рез}}$ .

Таким чином, слід зазначити, що при кратності частот опромінюючого сигналу і частоти внутрішніх коливань кристалічної структури радіопоглинаючої речовини амплітуда результуючого резонансного сигналу самовипромінювання буде збільшуватися в  $2A^2$  разів, а внутрішній опір радіопоглинаючого діелектрика  $R \rightarrow 0$ .

Під час збільшення часу резонансного опромінювання ( $t \rightarrow \infty$ ) амплітуда результуючого резонансного сигналу самовипромінювання необмежено зростає ( $A_{\text{рез}} \rightarrow \infty$ ) за умови не тільки частотного, але і фазового резонансу.

#### **4.1.2. Обґрунтування взаємовпливу явища резонансного збудження радіопоглинаючої поверхні об'єктів спостереження на їх локацію засобами системи радіобачення авіаційно-наземного базування**

##### **4.1.2.1. Фізико-математичне пояснення процесу взаємодії надвисокочастотного сигналу з кристалічною структурою радіопоглинаючого екрана**

Сучасні технології, які застосовуються як у радіолокації, так і в інших галузях прикладної науки розробляються за принципом використання частотних діапазонів таких енергетичних випромінювань, як монохроматичне лазерне випромінювання та  $\gamma$ -випромінювання. Використання зазначених видів випромінювання пов'язане зі значним прогресом у галузі розробки приймально-передавальних си-

стем та мікроелектроніки. Лазерні системи та  $\gamma$ -локатори вирішують великий перелік проблем, що існували в радіолокації, а саме: точність визначення координат матеріальних об'єктів, виявлення та супроводження малорозмірних ОС із РПП. Слід зазначити, що використання специфічних енергетичних випромінювань має суттєві обмеження щодо їх практичного застосування через федінгові ефекти, тобто ефекти істотного згасання випромінювання в навколишньому повітряному середовищі.

Як зазначалося вище, випромінювання у НВЧ діапазоні можуть бути використані при вирішенні такої актуальної задачі, як виявлення та супроводження ОС із РПП на основі розробки та впровадження нетрадиційних методів радіолокації.

Як відомо [121], штучне зниження ефективної поверхні відбиття сучасних ЛА проводиться декількома шляхами, але найбільш ефективні інтерференційні (Салісбері) та дифракційні (Даленбаха) екрани. На рис. 4.2 а проілюстрований принцип дії екрана Даленбаха. Він заснований на поступовому поглинанні енергії НВЧ сигналу в радіопоглинаючих шарах, електрична  $\epsilon$  та магнітна  $\mu$  проникливість яких поступово збільшуються. На рис. 4.2 б зображено екран Салісбері, профіль поверхні якого забезпечує багаторазове перевипромінювання падаючої ЕМХ. Таким чином, відбитий сигнал втрачає свою потужність до рівня, який не дозволяє здійснювати стійке виявлення такої поверхні існуючими РЛЗ.

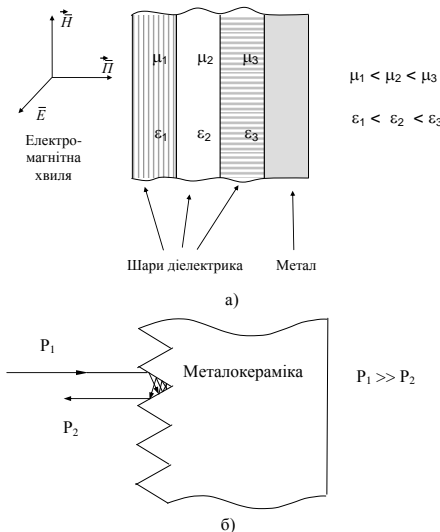


Рис. 4.2. Принцип дії радіопоглинаючих екранів

У практиці не існує матеріалів, які повністю поглинають або відбивають ЕМЕ, що падає на їхню поверхню. Не зустрічається також абсолютно радіопрозорих речовин. Це пов'язано із внутрішньою структурою речовини. У технології штучного зниження ЕПВ використовується властивість РХ дифрагувати на крис-

талах і поглинатися в локальних областях, які розташовані між кристалами зазначених речовин.

Тому, всі існуючі тіла характеризуються коефіцієнтами:  $\alpha$  – поглинання,  $\rho$  – відбиття і  $\tau$  – пропускання. Співвідношення цих коефіцієнтів описується законом Бугера–Ламберта [121]:

$$\alpha_{\omega} + \rho_{\omega} + \tau_{\omega} = 1. \quad (4.13)$$

Вирішення задачі виявлення ОС СРБ, в першу чергу, пов'язане з коефіцієнтом відбиття для розглянутих вище екранів. Для екрана Деленбаха він складає  $\rho_d = 0,013$ , для екрана Салісбері  $\rho_c = 0,026$ . Тобто у ОС із РПП технологія поглинання опромінюючих сигналів базується на зниженні коефіцієнта віддзеркалення з одночасним підвищенням коефіцієнтів поглинання та пропускання в певному діапазоні частот ефективної роботи БРЛЗ. Вказані коефіцієнти мають пряму залежність від довжини хвилі сигналу опромінення, тобто від його частоти:

$$\rho = 1 - \lambda T, \quad (4.14)$$

де  $\lambda$  – довжина хвилі;  $T$  – температура речовини.

Відповідно до формули, що була отримана Планком для визначення спектральної щільності відбитої енергії,

$$r_{\lambda} = \frac{2\pi h \omega^3}{V^2} e^{-\frac{h\omega}{\rho T}}, \quad (4.15)$$

де  $r$  – спектральна густина відбитої енергії;  $h$  – постійна Планка;  $\omega$  – частота сигналу опромінення;  $V$  – швидкість поширення ЕМХ ( $V \neq C$ ), та враховуючи жорстку залежність коефіцієнтів у (4.13), (4.14) від частоти, енергія відбитого поля визначиться так:

$$E = \int_0^{\infty} r_{\lambda} d\lambda. \quad (4.16)$$

Аналіз зазначених залежностей дозволяє стверджувати, що питання підвищення радіолокаційної скритності вирішується за рахунок підбору властивостей радіопоглинаючих матеріалів для покриття поверхні ОС з метою поглинання електромагнітних сигналів у найбільш ймовірному діапазоні частот застосування БРЛЗ у режимах виявлення та супроводження.

Свого часу можливість виявлення ОС із РПП спростовувалась, оскільки існуючі методи первинної та вторинної обробки РЛІ ґрунтуються на силевій боротьбі, відповідно до основної формули радіолокації: більша імпульсна потужність передавача забезпечує більшу дальність дії РЛЗ і більшу енергетику відбитого сигналу. Але це правило не спрацьовує у випадку, коли практично вся енергія сиг-

налу опромінення поглинається або перетворюється на інші види енергії на інших частотних діапазонах (наприклад, тепло). Тому для звичайних когерентних РЛЗ, де велике значення має кореляція випроміненого і прийнятого сигналів, ефективна протидія ОС із РПП стає неможливою.

Узагальнюючи досвід радіопротидії існуючих РЛЗ ОС із РПП, можливо констатувати, що існуючі методи радіолокації неефективні і не можуть бути удосконалені. Ці методи потребують корінних змін у принципах локації. Концептуально ОС із РПП може бути виявлений, якщо він сам буде випромінювати електромагнітну енергію (на виявленні радіообміну побудований принцип дії РЛЗ радіотехнічної розвідки), але це протирічить тактиці дії таких ОС.

Рішенням даної задачі може стати випадок, коли власне випромінювання буде спровоковане сигналом надвисокої частоти (НВЧ), який вступить у резонансну взаємодію з коливаннями кристалічної структури радіопоглинаючого матеріалу, яким вкритий ОС.

Для обґрунтування фізико-математичних основ взаємодії *EMX* із елементарними частинками кристалічної структури радіопоглинаючого діелектрика пропонується наступна фізична модель довільної радіопоглинаючої речовини (наприклад, вуглецю).

Елементарним частинкам притаманна властивість здійснювати невимушені енергетичні коливання  $E(t)$ , які амплітудно-модульовані внаслідок перерозподілу енергії між ними. Це явище забезпечує нейтральність речовин, що спостерігається в побуті. Для аналітичного аналізу радіопоглинаючої речовини її кристалічну структуру можливо зобразити у вигляді ланки коливальних контурів (рис. 4.3, б) з розосередженими параметрами еквівалентних індуктивностей  $L$  та ємностей  $C$  з передавальною функцією  $W(p)$ ,

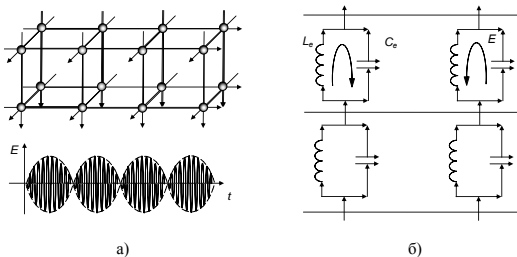


Рис. 4.3. Фізична модель базової речовини радіопоглинаючого матеріалу

$$W(p) = \frac{K_e}{T_c^2 p^2 + T_c \xi p + 1}, \quad (4.17)$$

де  $p$  – оператор Лапласа  $j\omega$ ,  $T$  – постійна часу (для  $L$   $T_L = j\omega L$ , для  $C$   $T_C = 1/j\omega C$ );  $\xi$  – декремент згасання;  $K_e$  – еквівалентний коефіцієнт передачі.

Із теорії автоматичних систем відомо, що коливальна система (рис. 4.3, б) має обмежені запаси стійкості і при збудженні на певній частоті здатна до генерації

автоколивань. Зовнішнє електромагнітне поле НВЧ коливань з частотою невимушених коливань атомів (молекул) кристалічної структури речовини приводить до резонансного перерозподілу енергії в прикордонному шарі речовини (виникнення аномального скін-ефекту). Аналіз формули (4.17) і врахування хвильового характеру взаємодії НВЧ сигналу опромінювання радіопоглинаючого матеріалу дозволяє сформулювати умови виникнення резонансного збудження:

$$t \ll T; l \ll \lambda; T_\omega \gg 1, \quad (4.18)$$

де  $t$  – тривалість імпульсу опромінення;  $l$  – товщина шару радіопоглинаючого матеріалу; а також визначити оптимальний діапазон частот можливого виникнення резонансу  $\omega_p > 10^9$  Гц.

Ефект циклотронного збудження металів (ефект Гантмахера) [122] спостерігається на частотах:

$$\omega = \frac{eB}{\frac{h^2}{2\pi} \frac{\partial A}{\partial E}}, \quad (4.19)$$

де  $e$  – заряд атома ядра;  $B$  – напруженість магнітного поля;  $A$  – критична амплітуда власних коливань;  $E$  – напруженість електричного поля.

У формулі (4.19) знаменник характеризує інерційні властивості взаємодії атому і може бути замінений атомарною масою хімічного елемента, що чітко розмежує резонансні частоти для кожного окремого елемента. Стійке резонансне збудження металів описане в літературі [123], спостерігалось і має практичне застосування за рахунок певних якостей, а саме:

- явний резонанс виникає внаслідок доволі високої амплітуди власних коливань (досягає одиниць електронвольтів);
- наявний власний скін-шар за рахунок вільних електронів;
- близьке співвідношення частоти власних коливань і частоти коливань збуджуючих сигналів, що формуються сучасними генераторами.

Інші хімічні речовини (діелектрики, оксиди, солі та луги металів, металеві властивості яких зменшуються за рахунок складних зв'язків у молекулярній структурі), вважалися нейтральними при взаємодії з НВЧ ЕМХ [35] через відсутність або слабкий прояв якостей, що згадувалися вище. Але якщо врахувати, що більшість діелектриків також має кристалічну структуру [124], то для них справедлива запропонована фізична модель енергетичної взаємодії. Слабкі резонансні властивості діелектриків і сполучень металів пояснюється малою амплітудою власних коливань, значною інерціальністю перерозподілу енергії між еквівалентними коливальними системами. Для обґрунтування можливості резонансної взаємодії необхідно проаналізувати аналітичні залежності дифракції ЕМХ на атомній (молекулярній) структурі діелектрика. Слід зазначити, що діелектричні матеріали мають високі поглинаючі властивості.



Підсилення чи згасання, відповідно до законів Френеля, результуючого коливання (биття) можливе тільки внаслідок частотного резонансу. Але спостереження цього ефекту в лабораторних умовах ускладнюється за рахунок незначної амплітуди власних коливань елементарних частинок діелектриків ( $A < 1$  еВ). У зазначеному випадку особлива роль при резонансному збудженні речовини відводиться виконанню умов збігу фаз коливань. За Френелем, різниця фаз визначається таким чином:

$$\varphi = sr \cos \varphi, \quad (4.20)$$

де  $s = \frac{4\pi}{\lambda} \sin \frac{\theta}{2}$ ;  $r$  – відстань від опромінювача до об'єкта;  $\varphi$  – кут опромінювання;  $\theta$  – фаза власних коливань атомів.

Амплітуди взаємодіючих коливань  $A_1$  і  $A_2$  залежать від інтенсивності взаємодії падаючої хвилі з атомами. У даному випадку, коли розглядається явище дифракції, амплітуду атома можливо вважати пропорційною заряду ядра  $e$  [125]. За де Бройлем, під час інтерференції взаємодіючих коливань відбувається векторне складання амплітуд і результуюча резонансна амплітуда:

$$A_p^2 = A_1^2 + A_2^2 + 2A_1A_2 \cos \varphi, \quad (4.21)$$

а інтенсивність резонансного випромінювання визначається залежністю:

$$I = eU \cos \varphi. \quad (4.22)$$

Присутність в залежностях (4.21), (4.22) аргументу тригонометричної функції, що визначає умови фазового резонансу, дозволяє стверджувати, що максимізація явища енергетичного збудження можлива тільки за умови  $\cos \varphi = 1$ , оскільки  $e$  та  $U$  відносно малі величини.

Сучасні ОС із РПП створюються за технологією максимуму площі покриття радіопоглинаючими екранами (мінімальна площа блискучих точок), що виправдовує себе як ефективний захист від традиційних методів радіолокації. Але проти методів локації, заснованих на принципах, про які йшлося вище, радіопоглинаючі матеріали неідеальні, оскільки існуючі способи радіолокаційної скритності розраховані на когерентну взаємодію полів. При некогерентній взаємодії електромагнітні хвилі віддають свою енергію елементарним частинкам, переводячи їх у збуджений стан. При цьому виникають дебройлівські хвилі іншої довжини (іншого частотного діапазону).

Зважаючи на частотну залежність (4.19), енергія збудженого сигналу буде збільшувати свою концентрацію, оскільки площа поверхні радіопоглинаючого матеріалу виконую функції апертури антени:

$$E = I \cdot \Delta S, \quad (4.23)$$

де  $I$  – інтенсивність випромінювання енергії збудження;  $\Delta S$  – площа поверхні радіопоглинаючого покриття.

Підводячи підсумок, слід зазначити, що запропонований підхід до проблеми локації ОС із РПП має практичну спрямованість, оскільки ставилося за мету розширити прикладну частину радіолокації за рахунок використання теорії квантової фізики.

#### **4.1.2.2. Умови виникнення ефекту самозбудження в речовинах радіопоглинаючих екранів**

Застосування в техніці неметалічних речовин набуває все більшого розвитку. Зокрема, наприклад, в авіації особлива увага приділяється використанню як елементів планера керамічних та металокерамічних радіопоглинаючих діелектриків. Цей напрям розвитку авіаційних технологій зумовлений двома факторами: по-перше, сучасні керамічні матеріали мають високі міцнісні характеристики, не поступаючись металам; по-друге, металокерамічні та керамічні матеріали мають високий коефіцієнт поглинання енергії  $EMX$ , що, в свою чергу, забезпечує радіолокаційну скритність ЛА в цілому.

Зазначені фактори створюють суттєві труднощі засобом виявлення ЛА, створених за технологіями штучного зниження площі відбиття. Вже розглядалися питання зниження показників ефективності РЛЗ при моделюванні їх локації ОС такого типу [124] та теоретично обґрунтовувалась можливість отримання радіолокаційної інформації, яка б могла використовуватись для їх виявлення та супроводження.

Але поєднання радіопоглинаючих властивостей та властивостей механічної стійкості покриттів в технологіях створення ЛА із РПП дозволяють виконувати таким апаратам маневри, які перешкоджають ефективному функціонуванню БРЛЗ. Принцип роботи когерентно-імпульсної РЛС заснований на накопиченні інформації про параметри руху ЛА на кінематичній траєкторії. При дефіциті такої інформації від ОС із РПП виявлення та супроводження ускладнене. Рішення цієї задачі можливе за рахунок підсвічування ОС резонансним збуджуючим сигналом. Але залишається невирішеним питання щодо попередження ухилення ОС.

Ефективний вплив на ОС із РПП зондувальним сигналом РЛЗ обмежується рівнем енергетики передавача. Для потужних РЛЗ радіус ефективної дії не перевищує 200–300 км [126], що узагальнюється такою характеристикою, як динамічна помилка супроводження. Як відомо, дія традиційного РЛЗ у режимі супроводження суттєво знижується при зростанні динамічної помилки.

Очевидна необхідність створення нових (нетрадиційних) засобів локації ОС, які б зменшили чутливість РЛЗ до її динамічної помилки в режимі супроводження.

Методологічними основами раціонального використання резонансного ЕМП є розробка підходів до навмисного створення аномальних явищ у композиційних матеріалах покриття ОС з подальшим їх використанням як джерела радіолокаційної інформації перспективних РЛЗ.

Як говорилося вище, сучасні композиційні матеріали покриття ЛА є радіопоглинаючими діелектриками. Зміна їх електромеханічних властивостей може бути

пов'язана з таким явищем, як пробій діелектрика (аномальний скін-ефект). Відомо, що пробій діелектрика може виникати на його малих лінійних розмірах в умовах великої напруженості електромагнітного поля [125, 126]. Це явище супроводжується виникненням аномальної провідності та виділенням теплоти. Для великих лінійних розмірів діелектриків це явище не розглядалося.

Оскільки при збудженні радіопоглинаючого діелектрика резонансним електромагнітним полем виникає явище перерозподілу енергії в кристалічній структурі, то можлива навмисна зміна транспортних властивостей (аномальні тепло- та електропровідності). Створення аномального провідного шару (скін-шару) можливе за умови:

$$\omega\tau \gg 1, \quad (4.24)$$

де  $\omega$  – циклічна частота ЕМХ;  $\tau$  – час релаксації кристалічної структури речовини.

Також важливого значення набуває величина глибини скін-шару  $\delta$ , яка індивідуальна для кожної речовини [127]. Враховуючи зазначені умови з відомих рівнянь Максвелла можливо визначити величину напруженості електричного поля в протягнутому діелектрику при падінні на нього електромагнітної хвилі:

$$E = E_0 e^{-\frac{l}{\delta}} e^{j(\omega t - \frac{l}{\delta})}, \quad (4.25)$$

де  $E_0$  – енергія падаючої ЕМХ;  $l$  – лінійний розмір діелектрика;  $j$  – комплексна одиниця;  $\delta = \left(\frac{1}{2} \omega \varepsilon \mu\right)^{-\frac{1}{2}}$  ( $\varepsilon \mu$  – електромагнітна проникність).

Фізично це означає, що амплітуда змінного електричного поля електромагнітної хвилі експоненціально затухає в залежності від  $l$  і  $\delta$ , тобто довжина вільного проходження хвилі  $\lambda$  набагато менша за  $\delta$ .

Збудження кристалічної структури речовини і створення аномального скін-шару відбувається внаслідок перерозподілу енергії між коливальними елементами кристалічної решітки на резонансній частоті, тобто в надвисокочастотному діапазоні хвиль. Існування зазначеного енергетичного збудження практично зафіксовано за допомогою експериментальної установки (рис. 4.4) в лабораторних умовах. Враховуючи, що поверхня діелектрика являє собою імпеданс  $R$ , який визначається як відношення тангенціального електричного поля  $E_x$  до густини енергії в аномальному скін-шарі,

$$E = \frac{E_x}{\int_0^{\infty} I_x d\delta}, \quad (4.26)$$

де  $I_x$  – густина струму, що виникає внаслідок перерозподілу енергії в кристалічній структурі.

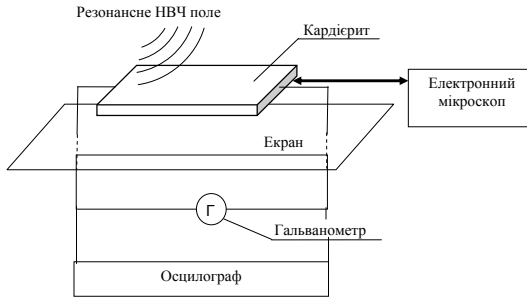


Рис. 4.4. Схема експериментальної установки фіксації аномальної провідності радіопоглинаючого діелектрика

Зміна властивості, тобто провідності, радіопоглинача під впливом опромінення резонансним НВЧ полем свідчить про зміну стану речовини. Дослідження внутрішньої структури вуглецевих і силікатних радіопоглиначів за допомогою електронного мікроскопу після опромінення резонансним НВЧ полем це підтвердило. Тобто зовнішнє опромінення змінило стан внутрішньої структури, що викликало зміну властивостей радіопоглинача, які покладені в основу технології штучного зниження ЕПВ.

Розглядаючи транспортні властивості речовини взагалі як явище, слід зазначити, що наявність вільних електронів у металах призвела б до створення постійного заряду (потенціалу) зразка, обмеженого лінійними розмірами. Але практика свідчить, що всі матеріали в природі нейтральні. Тому в подальшому замість сили струму визначимо поняття перерозподіл енергії в атомарних скін-шарах, де відсутні вільні електрони. Відомо, що прискорення електронів у провідниках не відбувається, а для носіїв заряду встановлюється деяка середня швидкість  $V$  за рахунок дифузії, розсіювання та рівня зовнішнього поля [127]. Для радіопоглинаючих діелектриків швидкість  $V$  набуває іншого значення. Явище пробою діелектрика змушує замінити поняття швидкості дрейфу електронів на швидкість передачі (транспортування) енергії. Хоча в зовнішньому полі рівноважний стан відсутній, тим не менш встановлюється стаціонарне становище, і рівняння Больцмана віддзеркалює той факт, що в провідному шарі розподіл поля має хвильовий характер:

$$\left(\frac{df}{dt}\right)_{\text{дифузії}} + \left(\frac{df}{dt}\right)_{\text{розсіювання}} + \left(\frac{df}{dt}\right)_{\text{зовнішнього поля}} = 0, \quad (4.27)$$

де  $\frac{df}{dt}$  – закон розподілу електромагнітного поля.

Показове рішення рівняння має вид:

$$I = \int_{t_E} e^{\frac{l}{t_E}} f(r, t) dr, \quad (4.28)$$

де  $I$  – густина енергії в об’ємі опромінення;  $e$  – заряд ядра;  $\frac{l_E}{t_E}$  – швидкість транспортування енергії збудження діелектрика протяжністю  $l$  за час опромінення  $t$ ;  $f(r, t)$  – розподіл електромагнітного поля в скін-шарі об’ємом  $r$ ;  $dr = dx dy dz$  – елементарний об’єм.

Використовуючи поняття часу релаксації, можливо визначити час перерозподілу (передачі) енергії резонансного ЕМП в діелектрику:

$$\tau = \frac{\lambda}{\left| \frac{l_E}{t_E} \right|}, \quad (4.29)$$

де  $\lambda$  – довжина ЕМХ опромінення.

Електромагнітні хвилі можуть здійснювати силовий вплив на матеріальні об’єкти [128]. Погонна кінетична енергія елементарної частинки:

$$E = \frac{1}{2} m V^2, \quad (4.30)$$

де  $m$  – маса атома;  $V$  – орбітальна швидкість атома.

Якщо сила взаємозв’язків атомів у кристалічній решітці врівноважується енергією атома (силою взаємодії Лоренца), то:

$$eVB = \frac{mV^2}{r}, \quad (4.31)$$

де  $e$  – заряд атома;  $B$  – магнітна індукція;  $r$  – елементарний об’єм діелектрика, або

$$\omega_p = \frac{eB}{m}, \quad (4.32)$$

де  $\omega_p$  – резонансна частота взаємодії (циклотронна частота) атома з електромагнітною хвилею.

Тоді, враховуючи значення циклотронної частоти, умови пробою діелектрика визначаються з урахуванням рівняння (4.31) за залежністю:

$$E\hbar\omega_p \neq E_g^2, \quad (4.33)$$

де  $E$  – енергія взаємодії;  $E_g$  – енергія атома;  $\hbar$  – постійна Планка.

Нерівність (4.33) стає зрозумілою, якщо врахувати, що, відповідно до теорії де Бройля, енергія атома в резонансному:

$$Eg = 4U_m^2, \quad (4.34)$$

де  $U_m$  – орбітальна амплітуда атома.

Цей фактор призведе до розриву міжатомних зв'язків кристалічної структури діелектрика і, як наслідок, механічного руйнування речовини.

## 4.2. Частотно-фазовий метод виявлення об'єктів спостереження із радіопоглинаючим покриттям

Одним із шляхів удосконалення процесу локації є розробка нових методів отримання та використання радіолокаційної інформації про ОС із РПП за допомогою використання ефекту резонансного збудження радіопоглинаючих покриттів. Виявлення і супроводження ОС із РПП пропонується на основі комплексного використання як активного передавального каналу, який здатний формувати резонансний радіосигнал, що випромінюється ведучим БРЛЗ СРБ, так і пасивних каналів ведених БРЛЗ, що здатні приймати сигнали збудження радіопоглинаючого покриття у відповідному частотному діапазоні. Для радіолокації ОС із РПП пропонується новий метод, що ґрунтується на адаптації системи керування АХС в умовах інформаційної невизначеності, яка спричиняється флуктуацією сигналу збудження радіопоглинаючого покриття ОС.

На першому етапі локації пропонується використання частотно-фазового методу виявлення повітряних цілей зі штучно зниженою ЕПВ. Частотно-фазовим методом виявлення ОС пропонується називати такий метод, який дозволяє отримати РЛІ на основі використання виявленого явища резонансної взаємодії за частотою і фазою сигналу опромінення з коливаннями кристалічної структури радіопоглинаючого покриття. В основу методу покладено випромінювання в пащі зондувальних імпульсів сигналу з несучою частотою, кратною частоті власних коливань атомів кристалічної структури ОС із РПП. Прийом сигналу, який несе інформацію про об'єкт, здійснюється пасивним каналом СРБ виявлення в смузі частот виникнення сигналу збудження. Зав'язка траси ОС і вимір грубих координат здійснюється за рахунок вимірюваних і оцінених координат. Спільне функціонування активного і пасивного каналів СРБ виявлення ОС можливо методично об'єднати за таких допущень щодо їх використання:

- пасивні засоби здійснюють огляд контрольованого простору і виявлення ОС. Активні засоби працюють в режимі без випромінювання. У цьому випадку забезпечується і радіоелектронна скритність при огляді контрольованого простору спостереження, і наведення ведучого БРЛЗ СРБ на інтервалі СА за кутовими координатами;

- активний канал СРБ вмикається на випромінювання на окремих проміжках часу. При цьому можливі такі режими роботи активно-пасивних каналів СРБ виявлення:

- синхронний ( $\Delta t_{\text{рлс}} = \Delta t_{\text{пас}}$ );
- несинхронний ( $\Delta t_{\text{рлс}} > \Delta t_{\text{пас}}$ ). За такого режиму функціонування забезпечується, з одного боку, збільшення точнісних характеристик параметрів траєкторії

ОС, що вимірюються, за кутовими координатами, тому що точність їхнього виміру пасивними засобами вище [129, 130], з іншого боку, при зав'язці траси ОС активними засобами виключення їхнього спрацьовування за хибними ОС;

– робота пасивного каналу після короткочасної роботи ведучого БРЛЗ в режимі виявлення на випромінювання.

При цьому забезпечується виявлення ОС на окремих ділянках руху ведучого БРЛЗ під час поглинання зондувального сигналу РПП ОС. У цьому випадку актуальним є спільна фільтрація вимірів активно-пасивних БРЛЗ і оцінка параметрів траєкторій ОС із РПП на основі частотно-фазового методу виявлення.

При розробці частотно-фазового методу виявлення необхідно виходити з наступного:

– джерела інформації незалежні і працюють синхронно або несинхронно по відношенню один до одного;

– відмінна розмірність векторів вимірів ведучого БРЛЗ і ведених засобів (ведучий БРЛЗ вимірює дальність  $r_{\text{рлс}}$ , азимут  $\beta_{\text{рлс}}$ , кут місця  $\varepsilon_{\text{рлс}}$ , а ведені вимірюють азимут  $\beta_{\text{пас}}$ , кут місця  $\varepsilon_{\text{пас}}$ );

– одиничні виміри кожного джерела незалежні і розподілені за нормальним законом;

– різна точність вимірів параметрів траєкторії ОС;

– відомі помилки кожного одиничного виміру або їхньої оцінки;

– інформація від джерел надходить у реальному часі і містить у собі будь-яке сполучення параметрів із повного набору.

Будемо вважати, що одиничні виміри кожного джерела в реальному часі фільтруються в єдину прямокутну систему координат. При цьому систематичними помилками і помилками, пов'язаними зі зведенням інформації в єдину систему координат, можна зневажити.

Розглянемо можливість оцінки параметрів траєкторії в процесі фільтрації вимірів активно-пасивних засобів виявлення і супроводу ОС. При цьому будемо вважати, що виміри ведучого БРЛЗ у дискретні моменти часу  $t_k$  подані тривимірним вектором вимірів  $\theta_{\text{крлс}} = \|\theta^{(i)}\|$  з кореляційною матрицею помилок  $C_{\theta_{\text{крлс}}}^{-1}$  параметрів вектора  $\theta_{\text{крлс}}$ ; виміри ведених БРЛЗ в дискретні моменти часу  $t_n$  подані двовимірним вектором  $\theta_{\text{мпас}} = \|\theta^{(j)}\|$  із кореляційною матрицею помилок  $C_{\theta_{\text{мпас}}}^{-1}$  параметрів вектора  $\theta_{\text{мпас}}$ .

Для ефективного вирішення задачі радіолокації ОС із РПП на етапі його виявлення необхідно визначення параметрів траєкторії руху ОС у прямокутній системі координат, зв'язаної з точкою стояння ОНПКЗОРЛІ. Особливості вимірів активних і пасивних засобів СРБ визначають необхідність одержання оцінок у процесі фільтрації параметрів траєкторії ОС у декартовій системі координат, а нев'язки – в сферичній. Цим умовам, відповідно до критерію максимальної правдоподібності, відповідає метод багатовимірної фільтрації шляхом використання багатовимірного розширеного для непрямих вимірів фільтра в припущенні рівномірності і прямолінійності руху ОС.

Рівняння фільтрації такого фільтра мають вид [57,61]:

– фільтрація поточних оцінок:

$$\hat{a}_k = \hat{a}_{k/k-1} + M_k \left( \theta_k - \hat{\theta}_{k/k-1} \right); \quad (4.35)$$

– матриця точності:

$$C_{\hat{a}_k} = \left( B_{k-1} C_{\hat{a}_{k-1}}^{-1} B_{k-1}^T \right)^{-1} + H_k^T C_{\theta_k} H_k, \quad (4.36)$$

де  $\hat{a}_k = \left\| \begin{array}{c} \hat{a}_k^j \\ y \\ H \\ \dot{x} \\ \dot{y} \\ \dot{H} \end{array} \right\|$  – вектор оцінюваних параметрів у прямокутній системі координат з початком в точці стояння активно-пасивної СРБ;  $x, y, z, H$  – поточні значення оцінки координат параметрів траєкторії цілі та швидкості їх зміни;  $M_k = C_{\hat{a}_k}^{-1} H_k^T C_{\theta_k}$  – коефіцієнт підсилення фільтра;  $C_{\hat{a}_k}^{-1}$  – кореляційна матриця помилок оцінки вектора  $\hat{a}_k$ ;  $C_{\theta_k}$  – матриця точності вектора  $\theta_k$ ;  $H_k = \left\| \frac{\partial h_k^{(i)}}{\partial a_k^{(j)}} \right\|_{a_k = \hat{a}_{k/k-1}}$  – матриця перерахування оцінюваного вектора  $\hat{a}_k$  в простір вимірів вектора  $\theta_k$ ;  $B_{k-1}$  – матриця прогнозу;  $\hat{a}_{k/k-1} = B_{k-1} \hat{a}_{k-1}$  – екстрапольоване на  $t_k$  момент часу значення вектора  $\hat{a}_{k-1}$  параметрів траєкторії ОС;  $\hat{\theta}_{k/k-1} = h(B_{k-1} \hat{a}_{k-1}) = \left\| h^{(i)}(\hat{a}_{k/k-1}) \right\|$  – екстрапольоване на  $t_k$  момент часу значення вектора  $\hat{a}_{k-1}$  параметрів траєкторії ОС, що вимірюються, в простір параметрів вектора  $\theta_k$ .

Використання фільтра такого типу дозволяє одержати оцінки параметрів траєкторії руху ОС за вектором вимірів БРЛЗ СРБ.

У зв'язку з різномірністю вимірів БРЛЗ СРБ для реалізації спільної фільтрації необхідна модернізація даного фільтра на етапах завантаження і фільтрації в залежності від режимів функціонування. Завантаження фільтра здійснюється в такий спосіб. У режимі роботи тільки ведучого БРЛЗ – при одержанні двох вимірів ( $k=1,2$ ). При цьому вектор оцінки  $\hat{a}_k$  на момент отримання другого виміру знаходиться за виразом:

$$\hat{a}_2 = \left\{ \begin{array}{l} x_2 = \cos \varepsilon_2 \cos \beta_2 \\ y_2 = \cos \varepsilon_2 \sin \beta_2 \\ H_2 = \sin \varepsilon_2 \\ \dot{x}_2 = \frac{x_2 - x_1}{\Delta t} \\ \dot{y}_2 = \frac{y_2 - y_1}{\Delta t} \\ \dot{H}_2 = \frac{x_2 - x_1}{\Delta t} \end{array} \right\}. \quad (4.37)$$



Елементи кореляційної матриці помилок  $C_{\hat{a}_2}^{-1}$  оцінки вектора  $\hat{a}_2$  знаходяться в припущенні щодо нормального закону розподілу помилок вимірів та лінійним переносом помилок при перерахунку із сферичної в прямокутну систему координат [57, 61].

У режимі синхронної роботи БРЛЗ СРБ завантаження фільтра здійснюється як і у випадку роботи РЛЗ виявлення ОС. При цьому як при завантаженні фільтра, так і при фільтрації вимірів робиться уточнення кутових координат у відповідності до критерію максимальної правдоподібності. Максимально правдоподібне значення кутових координат визначається відповідно до виразу:

$$\theta'_k = \frac{\theta_{\text{крлс}} C_{\theta_{\text{крлс}}}^{-1} + \theta_{\text{кнас}} C_{\theta_{\text{кнас}}}^{-1}}{C_{\theta'_k}^{-1}}, \quad (4.38)$$

де сумарна кореляційна матриця помилок вимірів вектора  $\theta'_k$ :

$$C_{\theta'_k}^{-1} = C_{\theta_{\text{крлс}}}^{-1} + C_{\theta_{\text{кнас}}}^{-1}. \quad (4.39)$$

У зв'язку із тим, що режим роботи тільки пасивних засобів (ведених БРЛЗ) починається після короткочасної роботи активного каналу СРБ виявлення, завантаження фільтра за даними вимірів пасивного каналу не здійснюється.

Фільтрація вимірів активно-пасивних каналів, у залежності від режимів функціонування, здійснюється в такий спосіб. При роботі активного каналу СРБ виявлення виміри фільтруються відповідно до рівнянь (4.35), (4.36). У активно-пасивному режимі при синхронній роботі активного і пасивного каналів СРБ виявлення відповідно до рівнянь (4.38), (4.39) формується уточнений вектор  $\theta'_k$  із кореляційною матрицею помилок  $C_{\theta'_k}^{-1}$ . Далі параметри вектора вимірів  $\theta'_k$  фільтруються відповідно до рівнянь (4.35), (4.36). На інтервалах часу роботи тільки пасивного каналу пропонується доповнити вектор вимірів  $\theta_{\text{нас}}$  розрахунковим значенням дальності і її дисперсії і здійснювати фільтрацію вимірів пасивного засобу відповідно до рівнянь (4.35), (4.36).

Розрахункове значення дальності до ОС визначається як відстань від точки знаходження ведучого БРЛЗ у визначений момент часу до точки перетинання променя з нормаллю, проведеною з точки, заданої координатами, отриманими в процесі екстраполяції відфільтрованих параметрів на момент часу одержання вимірів пасивного засобу (веденого БРЛЗ).

Дисперсія оціночного значення дальності утворюється шляхом лінеаризації помилок оцінки екстрапольованих координат ОС.

Розрахункове значення дальності  $r_{\text{нас}}$  і дисперсії  $\sigma_{r_{\text{нас}}}^2$  знаходяться за виразами:

$$r_{\text{нас}} = \sqrt{r^{\text{о}2} - d^2}; \quad (4.40)$$

$$\sigma_{r_{\text{нас}}}^2 = \left( \frac{\partial r_{\text{нас}}}{\partial r^3} \right)^2 \sigma_{r^3}^2 + \left( \frac{\partial r_{\text{нас}}}{\partial d} \right)^2 \sigma_d^2, \quad (4.41)$$

де  $d$  – відстань від точки, заданої параметрами екстрапольованого вектора вимірів, до променя, спрямованого на ОС, заданого вектором вимірів пасивного засобу,

$$d = \left[ (xm - yl)^2 + (yn - Hm)^2 + (Hl - xn)^2 \right]^{1/2}, \quad (4.42)$$

де  $x, y, H$  – координати точки, заданої екстрапольованим вектором вимірів  $\hat{\theta}^3$  у прямокутній системі координат;  $l, m, n$  – направляючі косинуси променя, спрямованого на ОС, заданого вектором вимірів  $\theta_{\text{нас}}$ ,

$$\begin{aligned} l &= \cos \varepsilon_{\text{нас}} \cos \beta_{\text{нас}}; \\ m &= \cos \varepsilon_{\text{нас}} \sin \beta_{\text{нас}}; \\ n &= \sin \varepsilon_{\text{нас}}; \end{aligned} \quad (4.43)$$

$$\sigma_d^2 = \left( \frac{\partial d}{\partial x} \right)^2 \sigma_x^2 + \left( \frac{\partial d}{\partial y} \right)^2 \sigma_y^2 + \left( \frac{\partial d}{\partial H} \right)^2 \sigma_H^2 + \left( \frac{\partial d}{\partial l} \right)^2 \sigma_l^2 + \left( \frac{\partial d}{\partial m} \right)^2 \sigma_m^2 + \left( \frac{\partial d}{\partial n} \right)^2 \sigma_n^2, \quad (4.44)$$

де  $\sigma_d^2$  – дисперсія відстані  $d$ .

### 4.3. Пасивно-активний метод супроводження об'єктів із радіопоглинаючою поверхнею

Пасивно-активним методом супроводження ОС пропонується називати такий метод, який дозволяє здійснювати пеленгацію цілей за сигналом резонансного збудження від РПП в пасивному режимі на частоті обертогу внаслідок опромінення зондувальним сигналом ведучого БРЛЗ. Зазначений метод базується на спільному функціонуванні пасивних і активних РЛК супроводження БП СРБ.

Розглянемо систему виявлення ОС, в яку входять активний РЛК супроводження ОС і один пасивний канал. При виявленні ОС БРЛЗ у режимі супроводження вектор вимірів у момент часу  $t_i$  у сферичній системі координат буде мати вид:

$$\theta_{\text{акт}} = \{r_{\text{рлс}}, \beta_{\text{рлс}}, \varepsilon_{\text{рлс}}\}^T \quad (4.45)$$

з кореляційною матрицею помилок вимірів  $C_{\theta_{\text{акт}}}$ , і оскільки виміри незалежні, матриця  $C_{\theta_{\text{акт}}}$  буде діагональною:

$$C_{\theta_{\text{акт}}} = \begin{vmatrix} \sigma_{r \text{ брлз}}^2 & 0 & 0 \\ 0 & \sigma_{\beta \text{ брлз}}^2 & 0 \\ 0 & 0 & \sigma_{\varepsilon \text{ брлз}}^2 \end{vmatrix}. \quad (4.46)$$

Вектор вимірів пасивного каналу виявлення буде мати вид:

$$\theta_{\text{пас}} = \{\beta_{\text{пас}}, \varepsilon_{\text{пас}}\}^T \quad (4.47)$$

з кореляційною матрицею помилок вимірів:

$$C_{\theta_{\text{пас}}} = \begin{vmatrix} \sigma_{\beta_{\text{пас}}}^2 & 0 \\ 0 & \sigma_{\varepsilon_{\text{пас}}}^2 \end{vmatrix}. \quad (4.48)$$

Спільне функціонування визначених РЛК супроводження ОС передбачає необхідність вирішення задачі спільної фільтрації їхніх вимірів із метою підвищення точнісних характеристик і зменшення кількості помилкових траєкторій на етапах зав'язки і супроводу. Для вирішення цієї задачі необхідно зробити ототожнення вимірів ведучого та веденого БРЛЗ СРБ для ухвалення рішення: чи належать ці виміри одному або різним динамічним об'єктам.

Дану задачу сформулюємо на базі критерію максимальної правдоподібності для складних гіпотез:

$$\ell = \frac{\max P(x/H_1)}{\max P(x/H_2)} \geq C(\alpha), \quad (4.49)$$

де  $\ell$  – відношення максимальної правдоподібності;  $P$  – функція правдоподібності належності вектора вимірів  $x$  при справедливості гіпотез  $H_1(H_2)$ :

$H_1$  – параметри вимірів, отримані ведучим та веденим БРЛЗ, належать одному об'єкту;

$H_2$  – параметри вимірів, отримані ведучим та веденим БРЛЗ, належать різним об'єктам;

$C(\alpha)$  – поріг ухвалення рішення для заданої ймовірності  $\alpha$  правильного ухвалення рішення про ототожнення.

У загальному випадку [57, 61] допושук у відповідальному секторі контролюваного простору пасивним каналом може здійснюватися як з періодом, порівняним із періодом випромінювання ведучим БРЛЗ у режимі супроводження ОС, так і з меншим періодом, тобто:

$$\Delta T_{\text{рлс}} \approx \Delta T_{\text{пас}} < \frac{\Delta T_{\text{рлс}}}{\Delta T_{\text{пас}}} = n, n > 1, \quad (4.50)$$

де  $\Delta T_{\text{РЛС}}, \Delta T_{\text{ПАС}}$  – періоди огляду.

Отже, можливі такі режими роботи визначених РЛК:

- синхронний ( $\Delta T_{\text{РЛС}} = \Delta T_{\text{ПАС}}$ );
- асинхронний ( $\Delta T_{\text{РЛС}} \neq \Delta T_{\text{ПАС}}$ ).

Під час роботи активно-пасивних засобів у загальному випадку координати ОС, що вимірюються БРЛЗ  $\{r_{\text{рлс}}, \beta_{\text{рлс}}, \varepsilon_{\text{рлс}}\}$ , не збігаються з координатами ОС, що вимірюються пасивним РЛК  $\{\beta_{\text{пас}}, \varepsilon_{\text{пас}}\}$ , через помилки вимірів  $C_{\theta_{\text{акт}}}, C_{\theta_{\text{пас}}}$ .

Отже, при роботі активних й пасивних РЛК у синхронному режимі буде деяка відстань між позначкою від ОС на ПВІ НПЗОРЛІ, заданої вектором вимірів БРЛЗ  $\theta_{\text{акт}} = \{r_{\text{рлс}}, \beta_{\text{рлс}}, \varepsilon_{\text{рлс}}\}^T$ , і прямою, заданої променем напрямку на ОС. Позначимо цю відстань  $\Delta r$ .

Розглянемо роботу активно-пасивних РЛК в асинхронному режимі у випадку супроводу БРЛЗ ОС при  $\Delta T_{\text{РЛС}} > \Delta T_{\text{ПАС}}$ .

При цьому маємо:  $\Delta T_{\text{РЛС}} = (t_{\text{рлс}} - t_{\text{рлс}})$ , де  $t_{\text{рлс}}$  відповідає моменту часу екстремальних параметрів траєкторії польоту ОС, які виміряні РЛС БРЛЗ в режимі супроводження ОС у момент часу  $t_i$ , таким чином, будемо мати деяку кількість вимірів в інтервалі  $\Delta T_{\text{РЛС}}$ .

Отже, у цьому випадку будуть дві перекресні прямі, рівняння яких задані траєкторією руху ОС, зумовленої двома сусідніми вимірами БРЛЗ супроводження і променем напрямку на ОС. Відстань між ними позначимо  $\Delta r_k$ , де  $k$  змінюється в інтервалі  $(1 \dots (\Delta T_{\text{РЛС}} / \Delta T_{\text{ПАС}}))$ , приймаючи менше значення виразу  $\Delta T_{\text{РЛС}} / \Delta T_{\text{ПАС}}$ .

Відстані  $\Delta r$ ,  $\Delta r_k$  прийемо за параметр ототожнення вимірів активно-пасивних засобів і визначимо як функцію:

$$\Delta r = F(r_{\text{рлс}}, \beta_{\text{рлс}}, \varepsilon_{\text{рлс}}, \beta_{\text{пас}}, \varepsilon_{\text{пас}}). \quad (4.51)$$

У прямокутній системі координат рівняння прямої, заданої променем напрямку, у координатній формі буде мати вид:

$$\frac{x}{l} = \frac{y}{m} = \frac{z}{n}, \quad (4.52)$$

і у векторній формі –

$$Rr = 0, \quad (4.53)$$

де  $R = (l, m, n)$  – направляючий вектор прямої;  $l, m, n$  – направляючі косинуси,

$$\begin{aligned} l &= \cos \varepsilon_{\text{пас}} \cos \beta_{\text{пас}} \\ m &= \cos \varepsilon_{\text{пас}} \sin \beta_{\text{пас}}; \\ n &= \sin \varepsilon_{\text{пас}} \end{aligned} \quad (4.54)$$

Виміряні БРЛЗ в режимі супроводження в  $t_i$  момент часу координати  $(r_{грлс}, \beta_{грлс}, \varepsilon_{грлс})$  ОС можуть бути перераховані в прямокутну систему координат за формулами:

$$\begin{aligned} x_i &= r_i \cos \varepsilon_i \sin \beta_i \\ y_i &= r_i \cos \varepsilon_i \cos \beta_i ; \\ z_i &= r_i \sin \varepsilon_i \end{aligned} \quad (4.55)$$

Під час роботи БРЛЗ СРБ у синхронному режимі вираз (4.51) у координатній формі буде мати вид:

$$\Delta r^2 = \frac{1}{l^2 + m^2 + n^2} \times \left[ (x_i m - y_i l)^2 + (y_i n - z_i m)^2 + (z_i l - x_i n)^2 \right]. \quad (4.56)$$

Під час роботи в асинхронному режимі є дві прями: рівняння однієї з яких задано променем напрямку на ОС (4.52), рівняння другої задано вимірами БРЛЗ у режимі супроводження в  $t_i$  і екстрапольованими на  $t_j$  момент часу:

$$\frac{x - x_i}{x_j - x_i} = \frac{y - y_i}{y_j - y_i} = \frac{z - z_i}{z_j - z_i}, \quad (4.57)$$

у векторній формі:

$$(r - r_i)(r_j - r_i) = 0, \quad (4.58)$$

де  $r_j = (x_j, y_j, z_j)$  – вектор вимірів БРЛЗ в режимі супроводження, екстрапольованих на момент часу  $t_j$ ;  $R' = (r_j - r_i)$  – направляючий вектор прямої.

Під час роботи визначених РЛК у цьому режимі вираз (4.51) у векторній формі буде мати вид:

$$\Delta r_k = \frac{|r_i R R'|}{|R R'|}. \quad (4.59)$$

Будемо вважати, що операція переносу помилок при перерахуванні сферичних координат у прямокутні і при екстраполяції параметрів траєкторії ОС на момент часу  $t_j$  одержання вимірів  $x_{jнас}$  є лінійною і помилки первинних вимірів мають розподіл за нормальним законом.

Тоді вектор  $\Delta r$  за умови, що екстрапольований і вимірюваний вектори можуть належати одному об'єкту супроводження, розподілений за нормальним законом з нульовим математичним сподіванням  $M(\Delta r) = 0$  і з дисперсією  $\sigma_{\Delta r}^2$ , що зумовлена помилками вимірів  $C_{\theta_{акт}}$ ,  $C_{\theta_{нас}}$ .

За умови, що вектори вимірів можуть належати різним об'єктам супроводження, вектор  $\Delta r$  розподілений за нормальним законом з математичним споді-

ванням  $M(\Delta r) \neq 0$  і з дисперсією  $\sigma_{\Delta r}^2$ , що зумовлена помилками вимірів  $(C_{\theta_{\text{факт}}}, C_{\theta_{\text{інас}}})$ .

Отже, задача ототожнення екстрапольованого  $\theta_{\text{пріс}}$  й вимірюваного  $\theta_{\text{інас}}$  векторів зводиться до перевірки гіпотез  $H_1$   $M(\Delta r) = 0$  проти складної гіпотези  $H_2$   $M(\Delta r) \neq 0$  і записується у вигляді:

$$\ell = \frac{\max P(\Delta r/M(\Delta r) = 0)}{\max P(\Delta r/M(\Delta r) \neq 0)} \geq C(\alpha). \quad (4.60)$$

Якщо  $\ell \geq C(\alpha)$ , то приймається гіпотеза  $H_1$ , у протилежному випадку приймається гіпотеза  $H_2$ .

Розглянемо рішення для двох режимів роботи визначених РЛК СРБ при супроводженні ОС. Під час роботи в синхронному режимі умовна щільність ймовірності розподілу параметра  $\Delta r$  має вигляд:

$$P(\Delta r/M(\Delta r)) = \frac{1}{\sigma_{\Delta r} \sqrt{2\pi}} \exp - \frac{(\Delta r - M(\Delta r))^2}{2\sigma_{\Delta r}^2}. \quad (4.61)$$

Очевидно, що максимум значень виразу (4.50) досягається:

– при  $\Delta r = M(\Delta r)$  (справедливість гіпотези  $H_2$ ):

$$\max_{M(\Delta r)} P(\Delta r/M(\Delta r) \neq 0) = \frac{1}{\sigma_{\Delta r} \sqrt{2\pi}}, \quad (4.62)$$

– при  $M(\Delta r) = 0$  (справедливість гіпотези  $H_1$ ):

$$\max_{M(\Delta r)} P(\Delta r/M(\Delta r) = 0) = \frac{1}{\sigma_{\Delta r} \sqrt{2\pi}} \exp - \frac{\Delta r^2}{2\sigma_{\Delta r}^2}. \quad (4.63)$$

Після логарифмування виразу (4.60) одержимо:

$$\ln \ell = \frac{(\Delta r - M(\Delta r))^2}{\sigma_{\Delta r}^2} \leq 2 \ln C(\alpha) = C_1(\alpha). \quad (4.64)$$

Таким чином, рішення задачі ототожнення параметрів вимірів різних засобів зводиться до перевірки умови (4.64).

Поріг  $C_1(\alpha)$  знаходиться з виразу:

$$\int_{C_1(\alpha)}^{\infty} P(\ln \ell/H_1) d \ln \ell = \alpha, \quad (4.65)$$

де  $P$  – щільність розподілу ймовірностей відношення правдоподібності при справедливості гіпотези  $H_1$ ;  $\alpha$  – задане значення ймовірності правильного ухвалення рішення.

Випадкова величина  $P(\ln \ell / H_1)$  – розподілена за центральним законом  $\chi^2$  з двома степенями вільності. Отже, поріг ухвалення рішення може бути знайдений за виразом [133]:

$$\int_{\chi_{\text{пор}}^2}^{\infty} \frac{1}{4\Gamma} \exp\left(-\frac{\Delta r^2}{2\sigma_{\Delta r}^2}\right) d\left(\frac{\Delta r^2}{\sigma_{\Delta r}^2}\right) = \alpha, \quad (4.66)$$

де  $\Gamma$  – гама-розподіл.

Випадкова величина  $P(\ln \ell / H_2)$  розподілена за нецентральним законом  $\chi^2$  з двома степенями вільності і параметром нецентральності  $M(\Delta r)$ , де  $M(\Delta r)$  вибирається з характеристик мінімальної відстані між ОС, що рухаються. Тому ймовірність помилкового ухвалення рішення може бути знайдена з виразу:

$$\int_0^{\chi_{\text{пор}}^2} P(\ln \ell / H_2) d \ln \ell = F_{\text{лт}}. \quad (4.67)$$

Розподіл  $\chi^2$  табульовано і при заданому значенні ймовірності правильного ухвалення рішення може бути визначене чисельне значення вагового коефіцієнта порогу ухвалення рішення.

Таким чином, на основі виразу (4.64) запишемо вирішальне правило для отождоження параметрів вимірів ведучого та веденого БРЛЗ СРБ у режимі супроводження ОС під час роботи в синхронному режимі:

$$Z_1 = \frac{(\Delta r - M(\Delta r))^2}{\sigma_{\Delta r}^2} \leq C_1(\alpha). \quad (4.68)$$

Рішення про належність параметрів вимірів активно-пасивних РЛК одному ОС за даними чергового циклу огляду приймається, якщо значення  $Z_1$  перевищує заданий поріг  $C_1(\alpha)$ .

При роботі визначених РЛК СРБ в асинхронному режимі умовна щільність ймовірності розподілу параметра  $\Delta r_k$  в інтервалі  $(1 \div (\Delta T_{\text{рлс}} / \Delta T_{\text{пас}}))$  має вид:

$$P(\Delta r_k / M(\Delta r_k)) = \prod_{k=1}^{(\Delta T_{\text{рлс}} / \Delta T_{\text{пас}})} \frac{1}{\sigma_{\Delta r}^2 \sqrt{2\pi}} \exp\left(-\frac{(\Delta r_k - M(\Delta r_k))^2}{2\sigma_{\Delta r}^2}\right). \quad (4.69)$$

Під час роботи ведучого та веденого БРЛЗ у цьому режимі рішення задачі отождоження параметрів вимірів зводиться до перевірки гіпотези  $H_1$  ( $M(\Delta r_k) = 0$ ) проти складної гіпотези  $H_2$  ( $M(\Delta r_k) \neq 0$ ) і записується у вигляді:

$$I_1 = \frac{\max_{k=1}^{(\Delta T_{\text{РЛС}}/\Delta T_{\text{ПАС}})} \prod_{k=1}^{(\Delta T_{\text{РЛС}}/\Delta T_{\text{ПАС}})} P(\Delta r_k/M(\Delta r_k)=0)}{\max_{k=1}^{(\Delta T_{\text{РЛС}}/\Delta T_{\text{ПАС}})} \prod_{k=1}^{(\Delta T_{\text{РЛС}}/\Delta T_{\text{ПАС}})} P(\Delta r_k/M(\Delta r_k) \neq 0)} C_2(\alpha). \quad (4.70)$$

Після логарифмування виразу (4.70) одержимо:

$$\ln \ell_1 = \sum_{k=1}^{(\Delta T_{\text{РЛС}}/\Delta T_{\text{ПАС}})} \frac{(\Delta r_k - M(\Delta r_k))^2}{\sigma_{\Delta r}^2} \leq 2 \ln C(\alpha) = C_2(\alpha). \quad (4.71)$$

Рішенням задачі ототожнення параметрів вимірів є перевірка умови (4.71).

Випадкова величина  $\sum_{k=1}^{(\Delta T_{\text{РЛС}}/\Delta T_{\text{ПАС}})} (\ln \ell_1/H_2)$  розподілена за нецентральним законом  $\chi^2$  з  $k+1$  степенями вільності і параметром нецентральності  $M(\Delta r_k)$ , а випадкова величина  $\sum_{k=1}^{(\Delta T_{\text{РЛС}}/\Delta T_{\text{ПАС}})} (\ln \ell_1/H_1)$  розподілена за центральним законом  $\chi^2$  з  $k+1$  степенями вільності.

Значення вагового коефіцієнта порогу ухвалення рішення визначається за методом, аналогічним раніше описаному, для випадку з  $k+1$  степенями вільності.

Вирішальне правило для ототожнення параметрів вимірів активно-пасивних каналів СРБ у режимі супроводження при їхній роботі в асинхронному режимі буде мати вигляд:

$$Z_2 = \sum_{k=1}^{(\Delta T_{\text{РЛС}}/\Delta T_{\text{ПАС}})} \frac{(\Delta r_k - M(\Delta r_k))^2}{\sigma_{\Delta r}^2} \leq C_2(\alpha). \quad (4.72)$$

Рішення про належність параметрів вимірів у результаті обробки даних циклу  $\Delta T_{\text{РЛС}}$  і декількох  $\Delta T_{\text{ПАС}}$  приймається, якщо при деякому  $k$  значення  $Z_2$  перевищує заданий поріг  $C_2(\alpha)$ .

Для оцінки якості запропонованого методу ототожнення на рис. 4.5 показана залежність  $P = f(\Delta r)$  ймовірності помилкового рішення супроводження траси ОС від значення параметра нецентральності при фіксованому значенні ймовірності правильного рішення  $P = \text{const}$ . Дані залежності побудовані відповідно до введених в [120] табульованих значень функції  $\chi^2$ .

З аналізу приведених залежностей можливо стверджувати, що при ефективній площі відбиття динамічних ОС в діапазоні 0,0015...0,025 м<sup>2</sup> і ймовірності ухвалення рішення правильного ототожнення вимірів  $P = 0,9$  ймовірність помилкового рішення не перевищує значення 0,1.



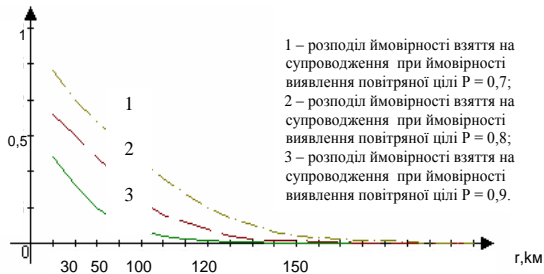


Рис. 4.5. Графік розподілу ймовірності взяття на супроводження в залежності від помилкового ухвалення рішення про виявлення ОС зі зниженою ЕПВ

Таким чином, реалізація даного методу ототожнення вимірів БРЛЗ БП СРБ у режимі супроводження дозволить істотно зменшити кількість помилкових траєкторій на етапах зав'язки трас і супроводження ОС із РПП.

#### 4.4. Адаптивний метод керування антенно-хвильоводною системою бортових радіолокаційних засобів системи радіобачення під час супроводження об'єктів спостереження із радіопоглинаючою поверхнею

##### 4.4.1. Шляхи зниження динамічної помилки супроводження об'єктів спостереження із радіопоглинаючою поверхнею

Проведені дослідження на ЕОМ штатної системи керування АХС показують, що якість функціонування СКА під час супроводження високоманеврених ОС із РПП в умовах інформаційної невизначеності про параметри руху істотно погіршується. Інформаційна невизначеність про параметри руху ОС може бути усунена на основі реалізації алгоритмів функціонування, створених за допомогою математичного апарату нечітких множин.

Якість функціонування СКА можна оцінити ймовірністю взяття на супроводження ОС, що залежить від помилок цілевказання. Специфікою розв'язування задачі є обмеження, що накладаються на проведення дослідження: максимальна сформована команда керування не повинна перевищувати допустиму, та необхідність враховувати ефект мерехтіння відбитого від РПП сигналу підсвічування ОС при оцінці стану об'єкта керування в умовах інформаційної невизначеності. Ефект може бути досягнутий при максимізації приросту ймовірності виявлення ОС. Для цього необхідно розробити адаптивний метод керування АХС. Синтез методу керування АХС містить декілька основних етапів.

На першому етапі необхідно проаналізувати структуру й алгоритми функціонування існуючої СКА з погляду можливості їхнього подальшого удосконалення. Алгоритми функціонування СКА потребують зведення помилки супроводження до нульового значення, що істотно знижує її якість функціонування в умовах інформаційної невизначеності про параметри руху ОС.

На другому етапі, відповідно до обраного математичного апарату теорії нечітких множин, необхідно інформацію про параметри ОС подати у вигляді нечіткої ситуації. Необхідно визначити припустимий діапазон зміни параметра, що характеризує ситуацію з динамічною помилкою супроводження ОС. Кожному з піддіапазонів присвоюється логічна форма: «великий», «середній», «малий» рівень помилки. Вибір функції належності за входнім параметром ґрунтується на виконанні двох вимог: 1-а – відсутність конфліктних ситуацій; 2-а – вимірюваним значенням кутової швидкості лінії візування ОС ставиться у відповідність із визначеним ступенем достовірності логічна форма.

Визначення еталонних ситуацій і виробка команд керування АХС покладено на нечітку продукційну систему, що за ступенем включення нечіткої ситуації в логічну форму виробляє команду керування на основі породжуючих правил типу «*if - then*». Запропонований підхід дозволяє зробити оцінку стану об'єкта керування в умовах інформаційної невизначеності про параметри руху ОС, забезпечуючи адаптацію СКА до конкретних умов функціонування.

На третьому етапі проводиться розробка алгоритмів функціонування СКА. Алгоритми функціонування СКА БРЛЗ повинні містити додаткові команди керування, що залежать від ситуацій і можуть бути реалізовані в нечіткому логічному регуляторі.

Нечіткий логічний регулятор (НЛР) містить такі елементи, як блок оцінки стану, блок прийняття рішення, блок виробітки керуючих впливів. Логіка роботи НЛР повинна забезпечувати видачу адаптивних команд до умов виведення АХС на РСН.

При розробці алгоритмів керування необхідно враховувати вплив ефекту мерехтіння відбитого від РПП ОС сигналу підсвічування на якість функціонування СКА БРЛЗ та вплив радіопрозорого обтічника АХС [134]. Матеріал, із якого виготовляється радіопрозорий обтічник АХС, позначається на перекручуванні параметра руху ОС, що вимірюється.

У структурі АХС пеленгаційна характеристика обтічника враховується у вигляді позитивного зворотного зв'язку. Існуючі засоби компенсації складової кутової швидкості візування ОС ґрунтуються на використанні автоматичних коригувальних пристроїв та конструктивних змінах самого обтічника.

При розробці алгоритмів керування проводиться врахування параметрів обтічника шляхом закруглення значення параметра, що вимірюється. Результати моделювання на ЕОМ дозволяють стверджувати, що запропонована система керування має достатній ступінь «ґрубості» при виконанні необхідної якості функціонування. Крім того, шляхом моделювання проводилися дослідження з чутливості системи за таким параметром як швидкість ОС, що бере участь у формуванні команд керування. На основі запропонованої методики пропонується розробка алгоритмів керування БРЛЗ у режимі супроводження ОС. Алгоритми керування розроблялися на основі породжуючих правил, у яких реалізовано принцип «стимул–реакція», і можуть бути реалізовані в БРЛЗ в режимі супроводження в цифровій обчислювальній системі, що пропонується ввести до складу СКА.

Дані пристрої повинні бути реалізовані на основі мікропроцесорної техніки, яка дає спроможність виконувати до 5 000 коротких операцій на секунду і має малі масові і лінійні характеристики.

Особливістю обраного напрямку дослідження є врахування великої кількості чинників, що позначаються на умовах функціонування СКА. Дослідження точності наведення проводилися на основі аналізу штатної СКА та запропонованої. При супроводженні ОС, що виконують маневр, характерний для об'єктів з РПП, точність СКА помітно погіршується. При маневрі з перевантаженням 6g і більше в умовах виникнення невизначеності про параметри руху ОС запропонована СКА забезпечує утримання АХС на РСН з припустимою помилкою.

При використанні запропонованої системи керування АХС можливість супроводження ОС, що маневрує із перевантаженнями 12g, забезпечується не нижче заданої. Підвищення ефективності функціонування СКА досягається забезпеченням мінімальної динамічної помилки в умовах складної інформаційної обстановки, що зумовлюється інформаційною невизначеністю про параметри польоту ОС зі штучно зниженою ЕПВ.

#### **4.4.2. Розробка математичного апарату адаптивного методу керування антеною бортових радіолокаційних засобів в режимі супроводження об'єктів спостереження із радіопоглинаючою поверхнею**

Забезпечення необхідної якості супроводження ОС, в тому числі малорозмірних та ОС зі штучно зниженою площею відбиття, інтенсивно маневруючих, за умов дії в складній сигнально-завадовій обстановці, на основі методів теорії оптимального управління обмежено складністю технічної реалізації оптимальних методів та алгоритмів управління АХС. Тому необхідно використовувати нетрадиційні шляхи вирішення цієї задачі – створення нового методу керування антеною БРЛЗ у режимі супроводження ОС.

Аналіз рівнянь динаміки систем управління АХС [134] показує, що якість даного процесу значною мірою визначається вільним рухом системи в просторі фазових координат, який зумовлений початковим станом системи та її параметрами. Початковий стан систем наведення АХС залежить від умов руху ОС до моменту, з якого починається управління нею.

Розглянемо можливість зміни початкового стану системи для досягнення необхідної якості виводу АХС на РСН при використанні власного потенціалу системи. При цьому амплітудно-частотна характеристика замкненого контуру управління не повинна змінитись, що дозволить зберегти властивості системи з компенсації неконтрольованих збурень, тобто мерехтіння від РПП сигналу, до яких належить і випадок супроводження маневруючого ОС зі штучно зниженою площею відбиття. Відповідно до [135], початкові умови на виході системи управління можуть бути перетворені в еквівалентний вхідний сигнал, тобто збурена система може бути перетворена в незбурену, на яку діє еквівалентне збурення.

Для вирішення цієї задачі використовуються узагальнюючі функції, в даному випадку  $\delta$ -функція. У результаті перетворення диференційного рівняння:

$$a_n(t)x_{\text{вих}}^n(t) + a_{n-1}(t)x_{\text{вих}}^{(n-1)}(t) + \dots + a_0(t)x_{\text{вих}}(t) = 0, \quad (4.73)$$

з початковими умовами  $x_{\text{вих}}^v(t) = x_v(\xi)$ ,  $v = 0, \dots, n-1$  маємо диференційне рівняння виду:

$$a_n(t)x_{\text{вих}}^n(t) + a_{n-1}(t)x_{\text{вих}}^{(n-1)}(t) + \dots + a_0(t)x_{\text{вих}}(t) = R(t, \xi), \quad (4.74)$$

з нульовими початковими умовами  $x_v(\xi) = 0$ ,  $v = 0, \dots, n-1$ .

Відповідно до [137]:

$$\begin{aligned} R(t, \xi) = & \left[ A_0(\xi)x_0(\xi) + A_1(\xi)x_1(\xi) + \dots + A_{n-1}(\xi)x_{n-1}(\xi) \right] \delta(t - \xi) + \\ & + (dA_0/dq)x_0(\xi) - (dA_1/dq)x_1(\xi) - \dots - (dA_{n-2}/dq)x_{n-2}(\xi) \delta'(t - \xi) + \\ & + \left( (-1)^{n-1} / (n-1)! \right) (d^{n-1}A_0(\xi, q) / dq^{n-1}) x_0(\xi) \delta^{n-1}(t - \xi), \end{aligned} \quad (4.75)$$

де

$$A(q, \xi) = \sum_{j=0}^{n-1-i} (-q)^{-i} a_{i+j+1}(\xi), \quad q = \frac{d}{d\xi}.$$

Рішення рівняння (4.74) має такий вигляд:

$$\beta_V(\xi) = (-1)^v \times \sum_{i=0}^{n-1-v} \left( \frac{1}{v!} \right) \times (d^v A_{\frac{t; q}{dq^v}}) \times x_i(\xi), \quad (4.76)$$

де  $\beta_V(\xi)$  – імпульсна перехідна характеристика системи та її похідні.

Для визначення виду залежності сигналу на виході системи, який викликаний ненульовими початковими умовами, зобразимо вираз (4.74) у вигляді:

$$\begin{aligned} x_{\text{вих}}(t, \xi) = & A_0(t, \xi)g_0(t, \xi) - (dA_0(\xi, q)/dq)g_1(t, \xi) + \\ & + 1/2(d^2dA_0(\xi, q)/dq^2)g_2(t, \xi) + \dots + \left( (-1)^{n-1} / (n-1)! \right) (d^{n-1}A_0(\xi, q) / dq^{n-1}) \times \\ & \times g_{n-1}(t, \xi)x_0(\xi) + A_1(\xi, q)g_1(t, \xi) - (dA_1(\xi, q)/dq) \times \\ & \times g_1(t, \xi) + \dots + 1/2(d^2dA_1(\xi, q)/dq^2)g_1(t, \xi) + \\ & + \left( (-1)^{n-2} / (n-2)! \right) (d^{n-2}A_1(\xi, q) / dq^{n-2})g_{n-2}(t, \xi)x_1(\xi) + A_2(\xi, q) \times \\ & \times g_{n-2}(t, \xi) - (dA_2(\xi, q)/dq)g(t, \xi) + 1/2(d^2dA_2(\xi, q)/dq^2) \times \\ & \times g_2(t, \xi) + \dots + \left( (-1)^{n-3} / (n-3)! \right) (d^{n-3}A_2(\xi, q) / dq^{n-3})g_3(t, \xi) \times x_2(\xi) + \\ & + A_{n-1}(\xi, q)g_0(t, \xi)x_{n-1}(\xi), \end{aligned} \quad (4.77)$$

або

$$x_{\text{вих}}(t) = \sum_{v=0}^{n-1} f_y(t, \xi) \times x_y(\xi), \quad (4.78)$$

де

$$f_y(t, \xi) = (-1)^i \times \sum_{i=0}^{n-1-v} (-1)^i \times \left( d^i A_v \left( \frac{t, q}{dq^i} \right) \right) \times g_i(t, \xi), \quad (4.79)$$

Таким чином:

$$x_{\text{вих}}(t, \xi) = \sum_{v=0}^{n-1} \sum_{i=0}^{n-1-v} \left( \frac{(-1)^i}{i!} \right) \times \left( d^i A_y \frac{(\xi, q)}{dq^i} \right) \times g(t, \xi) \times x_y(\xi), \quad (4.80)$$

Вираз (4.80) показує, що, змінюючи початковий стан системи, можна змінити якість її функціонування. Зміна початкового стану може бути досягнута шляхом установлення необхідних значень складових вектора початкових умов  $x_y(\xi)$ .

Розглянемо можливість забезпечення руху системи (вільного руху) по наперед заданій траєкторії для мінімізації помилок супроводження ОС. На рис. 4.6 зображено бажаний закон зміни вихідної величини, який вибирається з урахуванням вимог, які ставляться до системи, де обмеження на впливи управління зумовлені енергетичними можливостями системи.

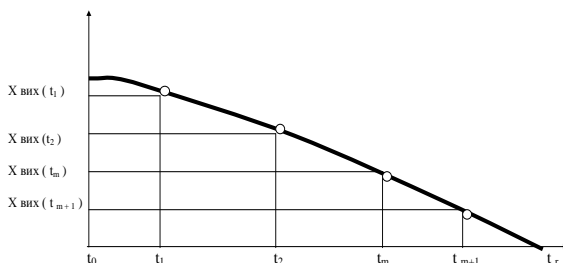


Рис. 4.6. Бажана траєкторія руху СКА БРЛЗ СРБ в режимі супроводження ОС

Поставимо вимогу: траєкторія системи повинна проходити через  $r$  точок, які належать бажаній. Перетворимо вираз (4.77) до вигляду:

$$x_{\text{вих}}(t) = \sum_{v=0}^{n-1} A_y^*(t, \xi) \times x_y(\xi), \quad (4.81)$$

де

$$A_y(t, \xi) = \sum_{i=0}^{n-1-v} \left( \frac{(-1)^i}{i!} \right) \times \left( d^i A_y \frac{(\xi, q)}{dq^i} \right) \times g(t, \xi), \quad (4.82)$$

Для визначення початкових умов системи, за яких її траєкторія проходить через задані точки в певні моменти часу  $t_m$ ,  $m=0, \dots, r$ , де  $r \leq n-1$ , складемо систему рівнянь:

$$x_{\text{вих}}(t, \xi) = \sum_{v=0}^{n-1} A_y^*(t_m, \xi) \times x_y(\xi), \quad (4.83)$$

де  $x_{\text{вих}}(t_m, \xi)$  – значення вихідної величини системи в моменті часу  $t = t_m$ , які відповідають бажаній траєкторії руху. При  $r = n - 1$  розв’язання системи рівнянь (4.77) дозволяє визначити значення складових  $x_v(\xi)$ .

Таким чином, врахування реальних умов функціонування автоматичної системи самонаведення ведених БРЛЗ відносно ведучого під час супроводження ОС зі штучно зниженою площею відбиття дає змогу визначити її оптимальну побудову з погляду стійкості, точності та швидкодії.

#### 4.4.3. Розрахунок умов для бажаного процесу супроводження об’єктів спостереження із радіопоглинаючою поверхнею

Для рішення задачі адаптації СКА БРЛЗ до умов супроводження ОС розглянемо можливість зміни початкового стану визначеної системи для досягнення необхідної якості наведення РСН АС на об’єкт.

На основі рівнянь динаміки систем управління АХС [136] маємо систему диференціальних рівнянь, записану в матричній формі:

$$\frac{d}{dt} X(t) = -X(t)A(t) - A(t)^T X(t) - Q1 + X(t)B(t)Q2^{-1}B(t)^T X(t)^T. \quad (4.84)$$

Для простоти розпишемо в систему:

$$\begin{aligned} \frac{d}{dt} x_1 &= \left[ \sum_{i=1}^5 -S1(t)_{1,i} - S2(t)_{1,i} + S3(t)_{1,i} - Q1_{1,i} \right]; \\ \frac{d}{dt} x_2 &= \left[ \sum_{i=1}^5 -S1(t)_{2,i} - S2(t)_{2,i} + S3(t)_{2,i} - Q1_{2,i} \right]; \\ \frac{d}{dt} x_3 &= \left[ \sum_{i=1}^5 -S1(t)_{3,i} - S2(t)_{3,i} + S3(t)_{3,i} - Q1_{3,i} \right]; \\ \frac{d}{dt} x_4 &= \left[ \sum_{i=1}^5 -S1(t)_{4,i} - S2(t)_{4,i} + S3(t)_{4,i} - Q1_{4,i} \right]; \\ \frac{d}{dt} x_5 &= \left[ \sum_{i=1}^5 -S1(t)_{5,i} - S2(t)_{5,i} + S3(t)_{5,i} - Q1_{5,i} \right]. \end{aligned} \quad (4.85)$$

А вектор перших похідних буде:

$$D(1, x) = \begin{bmatrix} \left[ \sum_{i=1}^5 -S1(t)_{1,i} - S2(t)_{1,i} + S3(t)_{1,i} - Q1_{1,i} \right] \\ \left[ \sum_{i=1}^5 -S1(t)_{2,i} - S2(t)_{2,i} + S3(t)_{2,i} - Q1_{2,i} \right] \\ \left[ \sum_{i=1}^5 -S1(t)_{3,i} - S2(t)_{3,i} + S3(t)_{3,i} - Q1_{3,i} \right] \\ \left[ \sum_{i=1}^5 -S1(t)_{4,i} - S2(t)_{4,i} + S3(t)_{4,i} - Q1_{4,i} \right] \\ \left[ \sum_{i=1}^5 -S1(t)_{5,i} - S2(t)_{5,i} + S3(t)_{5,i} - Q1_{5,i} \right] \end{bmatrix}. \quad (4.86)$$

На підставі приведених вище співвідношень (4.85)–(4.86) у розгорнутому виді отримаємо таку систему диференціальних рівнянь:

$$\frac{d}{dt}x_1 = -\left[2x_1Tk(t)a_3 + [-x_1(-2Tk(t)a_2 + a_3)] + x_1(2Tk(t)a_1 - a_2) + x_1(2Tk(t) - a_1) + x_1(k^2 - 1)\right] - (2x_1Tk(t)a_3 + 2x_2Tk(t)a_3 + 2x_3Tk(t)a_3 + 2x_4Tk(t)a_3 + 2x_5Tk(t)a_3) - 0,003t_{CH}^{-1};$$

$$\frac{d}{dt}x_2 = -\left[2x_2Tk(t)a_3 + [-x_2(-2Tk(t)a_2 + a_3)] + x_2(2Tk(t)a_1 - a_2)\right] - \left[+x_2(2Tk(t) - a_1) + x_2(k^2 - 1)\right] - \left[(2Tk(t)a_2 - a_3)x_1 + (2Tk(t)a_2 - a_3)x_2 + (2Tk(t)a_2 - a_3)x_3\right] - \left[+(2Tk(t)a_2 - a_3)x_4 + (2Tk(t)a_2 - a_3)x_5\right] - 0,003t_{CH}^{-1}; \quad (4.87)$$

$$\frac{d}{dt}x_3 = -\left[2x_3Tk(t)a_3 + [-x_3(-2Tk(t)a_2 + a_3)] + x_3(2Tk(t)a_1 - a_2) +\right] - \left[x_3(2Tk(t) - a_1) + x_3(k^2 - 1)\right] - \left[(2Tk(t)a_1 - a_2)x_1 + (2Tk(t)a_1 - a_2)x_2 + (2Tk(t)a_1 - a_2)x_3 +\right] - \left[(2Tk(t)a_1 - a_2)x_4 + (2Tk(t)a_1 - a_2)x_5\right] - 0,003t_{CH}^{-1}; \quad (4.88)$$

$$\frac{d}{dt}x_4 = -\left[2x_4Tk(t)a_3 + [-x_4(-2Tk(t)a_2 + a_3)] + x_4(2Tk(t)a_1 - a_2) +\right] - \left[x_4(2Tk(t) - a_1) + x_4(k^2 - 1)\right] - \left[(2Tk(t) - a_1)x_1 + (2Tk(t) - a_1)x_2 + (2Tk(t) - a_1)x_3 +\right] - \left[(2Tk(t) - a_1)x_4 + (2Tk(t) - a_1)x_5\right] - 0,003t_{CH}^{-1} + 500t_{CH}(Tk(t)x_4 + x_5)Tk(t)x_1 + 500t_{CH}(Tk(t)x_4 + x_5)Tk(t)x_2 + 500t_{CH}(Tk(t)x_4 + x_5)Tk(t)x_3 + 500t_{CH}(Tk(t)x_4 + x_5)Tk(t)x_4 + 500t_{CH}(Tk(t)x_4 + x_5)Tk(t)x_5; \quad (4.89)$$

$$\frac{d}{dt}x_5 = -\left[2x_5Tk(t)a_3 + [-x_5(-2Tk(t)a_2 + a_3)] + x_5(2Tk(t)a_1 - a_2) +\right] - \left[x_5(2Tk(t) - a_1) + x_5(k^2 - 1)\right] - \left[(k^2 - 1)x_1 + (k^2 - 1)x_2 + (k^2 - 1)x_3 + (k^2 - 1)x_4 + (k^2 - 1)x_5\right] - 0,003t_{CH}^{-1} + 500t_{CH}(Tk(t)x_4 + x_5)x_1 + 500t_{CH}(Tk(t)x_4 + x_5)x_2 + 500t_{CH}(Tk(t)x_4 + x_5)x_3 + 500t_{CH}(Tk(t)x_4 + x_5)x_4 + 500t_{CH}(Tk(t)x_4 + x_5)Tk(t)x_5. \quad (4.90)$$

Для рішення системи диференціальних рівнянь (4.86) задаємо початкові умови:

$$x = \begin{bmatrix} 0 \\ 0 \\ 0 \\ 0 \\ 0 \end{bmatrix}.$$

Додатково задаємо необхідні константи та матриці:

$$\begin{aligned}
 t_{\min} &= 1; t = 0.000001, t_{\min} \dots 45 \cdot t_{\min}; DO = 45000; \text{mod\_}D = 1000; N0 = 4, \\
 T_1 &= 1; T_2 = 0,01; T_3 = 0,01; k = 5 \text{ mod\_}D; D(t) = DO - \text{mod\_}Dr; Tk(t) = D(t), \\
 A(t) &= (2xTk(t)a_3 \quad 2Tk(t)a_2 - a_3 \quad 2Tk(t)a_1 - a_2 \quad 2Tk(t) - a_1 \quad k^2 - 1), \\
 B(t) &= (0 \quad 0 \quad 0 \quad Tk(t) \quad 1).
 \end{aligned}$$

Після підстановок та перетворень маємо:

$$Q1 = \begin{bmatrix} 0,003t_{CH}^{-1} & 0 & 0 & 0 & 0 \\ 0 & 0,003t_{CH}^{-1} & 0 & 0 & 0 \\ 0 & 0 & 0,003t_{CH}^{-1} & 0 & 0 \\ 0 & 0 & 0 & 0,003t_{CH}^{-1} & 0 \\ 0 & 0 & 0 & 0 & 0,003t_{CH}^{-1} \end{bmatrix}; \quad (4.91)$$

$$Q2 = \begin{bmatrix} 0,002t_{CH}^{-1} & 0 & 0 & 0 & 0 \\ 0 & 0,002t_{CH}^{-1} & 0 & 0 & 0 \\ 0 & 0 & 0,002t_{CH}^{-1} & 0 & 0 \\ 0 & 0 & 0 & 0,002t_{CH}^{-1} & 0 \\ 0 & 0 & 0 & 0 & 0,002t_{CH}^{-1} \end{bmatrix}; \quad (4.92)$$

$$X(t) = \begin{bmatrix} x_1 \\ x_2 \\ x_3 \\ x_4 \\ x_5 \end{bmatrix}. \quad (4.93)$$

$$\frac{d}{dt} X(t) = -X(t) \cdot A(t) - A(t)^T \cdot X(t) - Q1 + X(t) \cdot B(t) \cdot Q2^{-1} \cdot B(t)^T \cdot X(t)^T, \quad (4.94)$$

далі прийнято для:

$$\begin{aligned}
 S1(t) &= X(t) \cdot A(t); \\
 S2(t) &= A(t)^T \cdot X(t); \\
 S3(t) &= X(t) \cdot B(t) \cdot Q2^{-1} \cdot B(t)^T \cdot X(t)^T.
 \end{aligned}$$

$$S1(t) = \begin{bmatrix} 2x_1Tk(t)a_3 & x_1(2Tk(t)a_2 - a_3) & x_1(2Tk(t)a_1 - a_2) & x_1(2Tk(t) - a_1) & x_1(k^2 - 1) \\ 2x_2Tk(t)a_3 & x_2(2Tk(t)a_2 - a_3) & x_2(2Tk(t)a_1 - a_2) & x_2(2Tk(t) - a_1) & x_2(k^2 - 1) \\ 2x_3Tk(t)a_3 & x_3(2Tk(t)a_2 - a_3) & x_3(2Tk(t)a_1 - a_2) & x_3(2Tk(t) - a_1) & x_3(k^2 - 1) \\ 2x_4Tk(t)a_3 & x_4(2Tk(t)a_2 - a_3) & x_4(2Tk(t)a_1 - a_2) & x_4(2Tk(t) - a_1) & x_4(k^2 - 1) \\ 2x_5Tk(t)a_3 & x_5(2Tk(t)a_2 - a_3) & x_5(2Tk(t)a_1 - a_2) & x_5(2Tk(t) - a_1) & x_5(k^2 - 1) \end{bmatrix}; \quad (4.95)$$



$$S2(t) = \begin{bmatrix} 2x_1Tk(t)a_3 & 2x_2Tk(t)a_3 & 2x_3Tk(t)a_3 & 2x_4Tk(t)a_3 & 2x_5Tk(t)a_3 \\ x_1(2Tk(t)a_2 - a_3) & x_2(2Tk(t)a_2 - a_3) & x_3(2Tk(t)a_2 - a_3) & x_4(2Tk(t)a_2 - a_3) & x_5(2Tk(t)a_2 - a_3) \\ x_1(2Tk(t)a_1 - a_2) & x_2(2Tk(t)a_1 - a_2) & x_3(2Tk(t)a_1 - a_2) & x_4(2Tk(t)a_1 - a_2) & x_5(2Tk(t)a_1 - a_2) \\ x_1(2Tk(t) - a_1) & x_2(2Tk(t) - a_1) & x_3(2Tk(t) - a_1) & x_4(2Tk(t) - a_1) & x_5(2Tk(t) - a_1) \\ x_1(k^2 - 1) & x_2(k^2 - 1) & x_3(k^2 - 1) & x_4(k^2 - 1) & x_5(k^2 - 1) \end{bmatrix}; \quad (4.96)$$

$$S3(t) = 500t_{CH}(Tk(t)x_4 + x_5) \begin{bmatrix} 0 & 0 & 0 & 0 & 0 \\ 0 & 0 & 0 & 0 & 0 \\ 0 & 0 & 0 & 0 & 0 \\ Tk(t)x_1 & Tk(t)x_2 & Tk(t)x_3 & Tk(t)x_4 & Tk(t)x_5 \\ x_1 & x_2 & x_3 & x_4 & x_5 \end{bmatrix}. \quad (4.97)$$

Підставляємо адаптивні коефіцієнти та розв'язуємо отриману систему диференціальних рівнянь:

$$Z = rkfixed(x, 0, 45, 10, D), \quad n = 1, 2, \dots, 11$$

Таблиця 4.1

Адаптивні коефіцієнти керування						
	1	2	3	4	5	6
1	0	0	0	0	0	0
2	4,5	-0,003	-0,003	-0,003	-0,003	-0,003
3	9	-0,005	-0,005	-0,005	-0,005	-0,005
4	13,5	-0,008	-0,008	-0,008	-0,008	-0,008
5	18	-0,011	-0,011	-0,011	-0,011	-0,011
6	22,5	-0,014	-0,014	-0,014	-0,014	-0,014
7	27	-0,016	-0,016	-0,016	-0,016	-0,016
8	31,5	-0,019	-0,019	-0,019	-0,019	-0,019
9	36	-0,022	-0,022	-0,022	-0,022	-0,022
10	40,5	-0,024	-0,024	-0,024	-0,024	-0,024
11	45	-0,027	-0,027	-0,027	-0,027	-0,027

Отримуємо, що для нульових початкових значень всі складові вектор-функції рівні та можуть бути апроксимовані прямими (рис. 4.7).

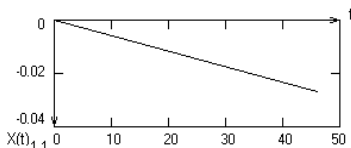


Рис. 4.7. Розподіл адаптивних коефіцієнтів керування складною системою

Знаходимо вектор-функцію  $X(t)$  та функцію  $U_{\text{онт}}$  команди управління складною системою  $J = 1, 2, \dots, 5$ .

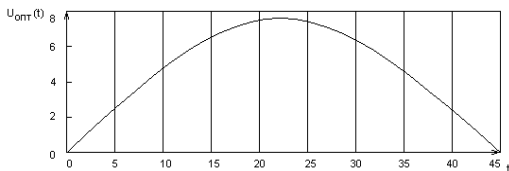


Рис. 4.8. Графік функції  $U_{\text{онт}}(t)$

Оскільки аеродинамічні коефіцієнти визначаються як:

$$\begin{aligned}
 a_0(t) &= 2; \\
 a_1(t) &= 2Tk(t) - \frac{T_1 + T_2 + T_3}{N0 \bmod D} \\
 a_2(t) &= \frac{2Tk(t)(T_1 + T_2 + T_3) - (T_1T_3 + T_2T_3 + T_1T_2)}{N0 \bmod D} \\
 a_3(t) &= \frac{2Tk(t)(T_1T_3 + T_2T_3 + T_1T_2) - T_1T_2T_3}{N0 \bmod D} \\
 a_4(t) &= \frac{2Tk(t)T_1T_2T_3}{N0 \bmod D},
 \end{aligned}$$

то на основі отриманих  $a_0 - a_4$  маємо рівняння:

$$D1(t, \omega p) = \begin{bmatrix} \omega p_2 \\ \omega p_3 \\ \omega p \\ Tk(t) \times \frac{d}{dt} U_{\text{онт}}(t) - U_{\text{онт}}(t) - (a_3 t \times \omega p_4 + a_2(t) \times \omega p_3 + a_1(t) \times \omega p_2 + a_0(t) \times \omega p_1) \end{bmatrix} \quad (4.98)$$

де  $\omega p = \begin{bmatrix} 10 \\ 0 \\ 0 \\ 0 \\ 0 \end{bmatrix}$  – початкові умови;  $steps:=30$ ;  $Z1:=rkfixed(\omega p, 0, 45, steps, D1)$ ;  $n1:=1, 2, \dots, steps+1$ .

Отримаємо потрібний перехідний процес системи керування АХС (рис. 4.9).

Тобто отримане рішення системи диференціальних рівнянь дозволяє теоретично обґрунтувати, що введення адаптивних коефіцієнтів у закони управління складною системою спеціального призначення створить умови її «вписування» в бажану траєкторію супроводження, а це є важливим для компенсації великої кількості збурень, які діють на реальну СКА в процесі керування АХС.

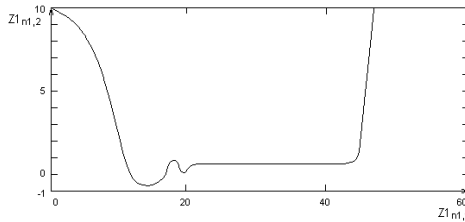


Рис. 4.9. Розрахований перехідний процес системи керування АХС

Таким чином, урахування реальних умов функціонування автоматичної системи дає змогу визначити оптимальну побудову алгоритмів керування нею з погляду стійкості, точності та швидкодії.

#### 4.4.4. Адаптивний метод керування антеною під час супроводження об'єктів спостереження із радіопоглинаючою поверхнею

Науково-технічний прогрес дозволяє створювати нові і безперервно удосконалювати існуючі автоматичні системи, розробляти ефективні способи їхнього застосування.

Зокрема, створення ЛА з високими льотно-технічними характеристиками та вплив радіозавад на БРЛЗ зумовлюють необхідність підвищення ефективності СКА, що використовується для супроводження таких ОС.

Одним із способів підвищення ефективності СКА БРЛЗ СРБ при супроводженні високошвидкісних інтенсивно маневруючих ОС із штучно зниженою площею відбиття в умовах впливу завад різного роду є оптимізація процесу керування АХС. Теоретичною основою розробки адаптивного методу наведення РСН АС на ОС у кожний необхідний момент часу є сучасні наукові досягнення в галузі технічної кібернетики, сучасної теорії автоматичного керування, теорії оптимальної фільтрації.

Рішення задачі оптимізації процесу супроводження утруднено складністю технічної реалізації оптимальних алгоритмів керування через відсутність усієї необхідної інформації про поведінку ОС. Доцільно компенсувати дану нестачу інформації можливістю адаптації контуру керування до умов супроводження.

Таким чином, актуальність створення нового методу керування АХС викликає:

- ростом льотно-тактичних характеристик ЛА, вдосконаленням конструкційних матеріалів; обмеженими можливостями БРЛЗ із супроводження ОС, що інтенсивно маневрують;
- необхідністю адаптації контуру СКА до різних умов супроводження при інформаційній невизначеності, обумовленої, зокрема, характеристиками відбитого від радіопоглинаючого покриття ОС сигналу.

Для розробки методу функціонування СКА під час супроводження ОС із штучно зниженою площею відбиття необхідно вирішити такі наукові задачі:

– розробити методику ідентифікації вхідної ситуації і вироблення керуючих рішень у системі керування антеною БРЛЗ із використанням апарату нечіткої математики;

– розробити алгоритми керування антеною БРЛЗ, що забезпечують необхідну імовірність виявлення та взяття на супроводження ОС, що маневрує, в умовах обмеженого обсягу інформації про параметри його руху.

Адаптивним методом функціонування СКА пропонується називати такий метод, під час якого робота контуру адаптується до умов інформаційної невизначеності про параметри руху ОС за рахунок відслідковування напрямку, швидкості та прискорення зміни напрямку руху об'єкта.

Принцип формування команд керування на силовий привід антени полягає в тому, що ОС утримується в області допустимої динамічної помилки супроводження за рахунок гасіння флукуаційних викидів під час переривання надходження РЛІ.

Рішення поставлених задач здійснюється на основі системного підходу з використанням аналітичних методів технічної кібернетики, математичного апарату вирівнюючих операторів, теорії математики нечітких множин, теорії чисельних методів моделювання на ЕОМ. Для одержання кількісних результатів і оцінки ефективності синтезованої СКА БРЛЗ використовувалася математична модель на ПЕОМ.

Відзначимо, що підвищення ефективності супроводження стримується складністю технічної реалізації отриманих оптимальних алгоритмів керування через відсутність усієї необхідної інформації, що, у свою чергу, зумовлено інформаційною невизначеністю про ОС.

Таким чином, існує необхідність проведення дослідження щодо підвищення точності супроводження ОС із штучно зниженою площею відбиття, що інтенсивно маневрує, в умовах обмеженого обсягу інформації за рахунок флукуації відбитого від РПП сигналу [138].

Динаміка СКА з врахуванням прийнятих допущень описується рівнянням:

$$\tau y'' + (3 - \tau)y' + (kV/d - 2)y = V_u \Delta \Theta_{ub} / \dot{D}, \quad (4.99)$$

де  $\tau = D/DT$  – безрозмірний час, що відраховується від моменту взяття ОС на супроводження в зворотному напрямку;  $\tilde{y} = \frac{V_u \Delta \Theta_{ub}}{D} = \text{const}$  – часткове рішення рівняння (4.99).

Рівняння (4.99), коли параметр  $k$  є цілим і позитивним числом, дозволяє одержати рішення в загальному виді:

$$y(\tau) = Y_1(\tau, \tau_0)y_0 + Y_2(\tau, \tau_0) + y_0 + [1 - Y_1(\tau, \tau_0)]\tilde{y}, \quad (4.100)$$

де функції  $Y_1(\tau, \tau_0)$ ,  $Y_2(\tau, \tau_0)$  залежать від початкових умов СКА.

Таким чином, аналітична інтерпретація адаптивного методу функціонування СКА під час супроводження ОС із штучно зниженою ефективною площею від-

биття набуде вигляду:

$$\ddot{\varphi}_p = K_1 \varphi_{ц} + (N \pm K_2) \dot{\varphi}_{ц} t + K_3 \ddot{\varphi}_{ц} \frac{t^2}{2}, \quad (4.101)$$

де  $\varphi_p$  – пеленг ОС;  $\dot{\varphi}_{ц}$  – кутова швидкість ОС;  $N$  – коефіцієнт пропорційності;  $t$  – час супроводження;  $K_n$  – адаптивний коефіцієнт.

Перехідні процеси в СКА, які впливають на якість її функціонування, значною мірою залежить від параметрів відносного руху ОС, зокрема, від часу супроводження. Система має кращі показники якості при великих значеннях  $\tau_0$ . Обрававши як бажану одну із сімейства можливих траєкторій, наприклад, з  $\tau_0 = \tau_{01}$ , що проходить через точку з координатами  $Y_1(\tau, \tau_0)_c$ ,  $(\tau/\tau_0)_c$ , можна забезпечити рух системи по заданій траєкторії і для  $\tau_0 < \tau_{01}$ . Для цього необхідно здійснити переведення системи в просторі фазових координат у момент часу  $t = (\tau/\tau_0)_c$  на задану траєкторію шляхом зміни початкових умов.

Метод супроводження ОС із штучно зниженою площею відбиття ґрунтується на реалізації адаптивних алгоритмів керування, створення яких включає такі етапи:

- визначення рівняння динаміки об'єкта оптимізації;
- оцінка обмежень, накладених на об'єкт керування;
- визначення параметрів руху системи, що задовольняє необхідному критерію якості функціонування системи;
- розрахунок умов, що забезпечують рух системи за обраною траєкторією;
- аналіз отриманих результатів, оцінка їхньої точності і достовірності.

Проведене моделювання СКА показало, що адаптація до умов супроводження забезпечує зменшення часу до пошуку ОС в порівнянні із штатною СКА, дозволяючи підвищуючи завадостійкість БРЛЗ СРБ. Система супроводження працює в умовах інформаційної невизначеності, а отже, може бути оптимізована з використанням апарату теорії нечітких множин. Зокрема, можливе застосування теорії адаптивних алгоритмів, що реалізуються нечіткими логічними регуляторами і використовують евристичні правила прийняття рішень.

Узагальнена структура СКА з нечітким логічним регулятором зображена на рис. 4.10, де функцію визначення пеленгу і кутового прискорення ОС виконує інтегруюча та диференціальна ланка відповідно.

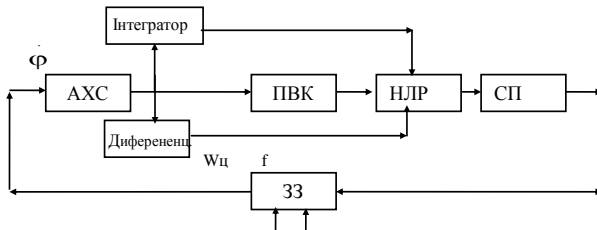


Рис. 4.10. Структурна схема СКА з НЛР

НЛІР на основі інформації, що надходить на вхід об'єкта регулювання, буде формалізований опис ситуації, що виникла. Для оцінки семантики нечітких понять використані лінгвістичні перемінні, при цьому кожному нечіткому поняттю ставиться у відповідність нечітка множина за детермінованою функцією належності. Усі можливі стани об'єкта керування описуються набором типових ситуацій, кожна з яких являє сукупність лінгвістичних значень – ознак. Таким чином, стан об'єкта керування описується набором ознак.

Маневр ОС прогнозується по вимірюваних значеннях кутової швидкості лінії візування БРЛЗ–ОС, при цьому маневр ОС, що фактично є безперервною функцією, розділений на сім рівнів, що зумовлено флуктуаційними помилками вимірів. У даній системі не дається однозначного висновку за фактичними даними, а вводиться нечіткість, що виражається показником достовірності по кожному рівню за допомогою відповідної функції належності. При визначенні стану об'єкта керування вхідна нечітка ситуація  $\tilde{s}_0$  порівнюється з набором типових нечітких ситуацій  $S = \{s_1, s_2, \dots, s_n\}$ . Як міру визначення ступеня близькості нечіткої ситуації використовується правило ступеня нечіткого включення  $\tilde{s}_i \varepsilon S (i \varepsilon K = \{1, 2, \dots, N\})$  ситуації  $\tilde{s}_0$  в нечітку ситуацію  $\tilde{s}_i$ .

В основу функціонування блока прийняття рішень нечіткої моделі СКА БРЛЗ покладений принцип визначення по системі продукцій необхідних при даній вхідній ситуації керуючих рішень. Продукційна система ставить у відповідність кожній ситуації  $\tilde{s}_i$  з типового набору ситуацій  $S$ , що характеризує всі можливі стани об'єкта керування, деяке керуюче рішення  $R_i$ .

Після визначення продукції, що відповідає поточному стану об'єкта керування, тобто має як умову істинності еталонну нечітку ситуацію, визначається нечітка ситуація, в яку переходить об'єкт керування під впливом заданих керуючих рішень. Для цього виконується композиція поточної нечіткої ситуації і нечітких відношень, що описують керуючі рішення в знайденій продукції і реалізованих у ЦОМ БРЛЗ.

Далі визначається різниця між кількісними значеннями ознак і поточною ситуацією, що і задає необхідні для переходу кількісні зміни значень ознак поточної ситуації. Модель адаптивних алгоритмів керування, що реалізуються у СКА БРЛЗ в режимі супроводження ОС, має вид:

$$\begin{aligned}
 R_1: & \text{if } \varphi_n = PB, \text{ then } P = \underline{f}(K_1, K_2, K_3) \text{ and } F = 3; \\
 R_2: & \text{if } \varphi_n = PM, \text{ then } P = \underline{f}(K_1, K_2, K_3) \text{ and } F = 2; \\
 R_3: & \text{if } \varphi_n = PN, \text{ then } P = \underline{f}(K_1, K_2, K_3) \text{ and } F = 1; \\
 R_4: & \text{if } \varphi_n = N, \text{ then } P = \underline{f}(K_1, K_2, K_3) \text{ and } F = 0; \\
 R_5: & \text{if } \varphi_n = NN, \text{ then } P = \underline{f}(K_1, K_2, K_3) \text{ and } F = -1; \\
 R_6: & \text{if } \varphi_n = NM, \text{ then } P = \underline{f}(K_1, K_2, K_3) \text{ and } F = -2; \\
 R_7: & \text{if } \varphi_n = NB, \text{ then } P = \underline{f}(K_1, K_2, K_3) \text{ and } F = -3,
 \end{aligned}$$

де  $P = \underline{f}(K_1, K_2, K_3)$  – функція адаптації до умов руху;  $F$  – ознака стану системи керування.

Для реалізації отриманих продукцій задаються керуючі рішення відповідно

до умов супроводження. Основою математичного моделювання була оцінка працездатності синтезованої СКА й одержання кількісних значень характеристик розподілу показника якості системи супроводження – динамічної помилки, що надалі є основою для одержання ймовірності взяття на супроводження ОС. На рис. 4.11 показані діаграми ймовірностей виявлення та взяття на супроводження ОС при відповідних значеннях ЕПВ.

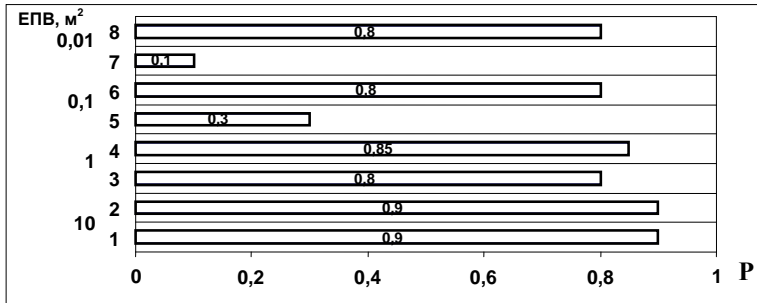


Рис. 4.11. Розрахункова ймовірність виявлення та взяття на супроводження ОС із штучно зниженою ЕПВ

Таким чином, новизна адаптивного методу функціонування СКА полягає в такому:

- вперше обґрунтована можливість зниження вимог до параметрів вхідного сигналу, відбитого від РПП ОС;
- удосконалена методика ідентифікації вхідної ситуації і вироблення керуючих рішень у СКА БРЛЗ із використанням апарату нечіткої математики;
- удосконалено алгоритми керування АХС, що забезпечують необхідну ймовірність взяття на супроводження ОС, що маневрує, в умовах обмеженого обсягу інформації про параметри його руху;
- одержала подальший розвиток методика синтезу алгоритмів функціонування СКА БРЛЗ, що дозволяє реалізувати розроблені алгоритми на математичній моделі з оцінкою їх працездатності й ефективності.

Практична корисність методу полягає в тому, що запропоновано:

- алгоритми керування АХС БРЛЗ при супроводженні ОС, що інтенсивно маневрує, в умовах обмеженого обсягу інформації про параметри його руху;
- структурні схеми пристроїв, які реалізують розроблені алгоритми;
- моделі дослідження працездатності й ефективності синтезованої СКА БРЛЗ;
- рекомендації щодо використання розроблених алгоритмів керування АХС БРЛЗ і результати математичного моделювання.

Результати експериментальної оцінки якості функціонування синтезованої СКА БРЛЗ, в якій реалізовано запропонований метод, показали працездатність системи і слухність обраного шляху рішення поставленої задачі.

Таким чином, застосування методу адаптації СКА БРЛЗ до умов інформацій-

ної невизначеності є перспективним напрямом.

#### **4.5. Обґрунтування можливості застосування резонансного електромагнітного поля для радіолокації об'єктів спостереження із радіопоглинаючою поверхнею**

Сучасна техніка створюється з використанням неметалічних матеріалів у своїй конструкції. Це зрозуміло за рядом причин, основною з яких є кращі характеристики речовин, що використовуються. Існуючі підходи до отримання РЛІ про такі об'єкти є невідповідними, оскільки вони засновані на використанні ефектів, що протікають в металах під час їх опромінення електромагнітним НВЧ полем. Тому актуальне створення умов дистанційної тимчасової зміни провідних властивостей для використання викликаних ефектів у існуючих способах радіолокації.

Метою дослідження є пошук підходів до створення штучної провідності в неметалічних матеріалах засобом резонансного впливу НВЧ поля на елементи кристалічної структури діелектрика (напівпровідника).

Наукове завдання має на меті розрахунок кількісних показників, що характеризують можливість зміни електропровідних властивостей діелектрика вуглецевого типу на відстані практичного застосування існуючих радіолокаційних систем.

Важливою обставиною, яка сприяє створенню локальної провідності, є наявність у атомів у зоні провідності електронів, що характерно для провідників. У напівпровідників і діелектриків зона провідності і валентна зона розділені забороненими зонами. Так, у вуглецю, який широко застосовується у радіотехніці, ширина забороненої зони складає 5,4 еВ [137]. Якщо припустити, що за певних умов електрони з валентної зони атома вуглецю будуть переміщені до зони провідності, то зазначена речовина буде виявляти властивості провідника. Це дасть змогу змінити погляди на застосування вуглецю, його з'єднань та інших діелектричних та напівпровідникових матеріалів у радіолокаційній техніці.

Як відомо, перехід електронів у зону провідності відбувається в збудженому стані атома [138]. Збудження атома можливо здійснити за умови впливу на нього зовнішнього електромагнітного поля великої потужності. Потрібна потужність поля опромінення  $P$  для переведення одного електрона з валентної зони у зону провідності визначається залежністю [139]:

$$P = \frac{w}{\tau}, \quad (4.102)$$

де  $w$  – ширина забороненої зони (для діелектриків більше 2 еВ);  $\tau$  – час знаходження електрона у зоні провідності збудженого атома ( $\tau = 10^{-5} \dots 10^{-6}$  с).

Для сажі, основу якої становить вуглець, потрібна потужність складає  $8,64 \cdot 10^{-13}$  Вт. Враховуючи закон Авогадро, створення локальної зони провідності в діелектриків і напівпровідників потребує потужності опромінюючого поля від  $10^2$  до  $10^4$  Вт, що не має практичного сенсу. Але якщо зважити на те, що передача енергії для збудження атома буде відбуватися за умови досягнення частотного та



фазового резонансу (коливань) зовнішнього джерела електромагнітного опромінення і власних коливань атома, тоді енергетичні витрати суттєво зменшуються.

Як свідчить практика [140], типовий оглядовий РЛЗ (з параметрами випромінювання:  $P_u=0,5$  МВт (імпульсна потужність),  $\omega_n=12$  ГГц (несуча частота),  $\tau_u=0,5$  мкс (тривалість імпульсу)) створює амплітуду коливань на частоті резонансної взаємодії з діелектриком типу сажа  $U_k=0,975$  В. Амплітуда коливань сигналу опромінення на частоті резонансної взаємодії з атомом вуглецю визначається залежністю:

$$U_k = 2U_n \omega_n \tau_u \left| \frac{\sin\left(\frac{\omega_k \tau_u}{2}\right)}{\frac{\omega_k \tau_u}{2}} \right|, \quad (4.103)$$

де  $U_n$  – амплітуда сигналу опромінення на несучій частоті  $\omega_n$ ;  $\omega_k$  – частота  $\kappa$ -ї гармоніки спектра амплітуд сигналу опромінення (визначається частотою власних коливань атома вуглецю з довжиною хвилі  $4700\text{Å}$ ).

Відповідно потужність сигналу опромінення на робочій дальності станції  $D=100$  км складе  $P=2,5 \cdot 10^{-16}$  Вт при вихідному значенні  $P=0,94$  Вт.

$$P = \frac{2P_1 G \sigma}{(4\pi D^2)^2}, \quad (4.104)$$

де  $G$  – коефіцієнт підсилення антени РЛЗ;  $\sigma$  – площа поверхні діелектрика (напівпровідника).

Якщо припустити, що на деякій відстані відбувається збіжність за фазою та частотою або їх різницею є ціла постійна величина сигналу опромінення та коливань атомів діелектрика (напівпровідника), то таку взаємодію слід розглядати як когерентну. При цьому відбувається збудження атома за рахунок передачі енергії поля опромінення зовнішнього джерела. У цьому випадку електрони з валентної зони переходять до зони провідності, що супроводжується випромінюванням РХ. Тривалість випромінювання визначається часом знаходження електронів у забороненій зоні після виведення атому із стану рівноваги і дорівнює  $0,5-1$  мкс [141]. Результуюча енергія електромагнітного поля випромінювання визначається залежністю:

$$E_p = \sqrt{E_e^2 + E_{U_k} + 2E_e E_{U_k} \cos \Delta\varphi}, \quad (4.105)$$

де  $E_e$  – енергія електрона;  $E_{U_k}$  – енергія сигналу опромінення на частоті резонансної взаємодії;  $\Delta\varphi$  – різниця фаз взаємодіючих коливань.

Нескладні розрахунки показують, що на дальності  $100$  км при опроміненні зразка діелектрика на вуглецевій основі електромагнітним полем з цими характеристиками потужність зворотної радіохвилі становитиме  $1,602 \cdot 10^{-7}$  Вт.

Окрім зазначеного ефекту під дією резонансного опромінення буде утворюватися локальна область провідності з часом існування до 1 пкс. Наявність цієї області пояснюється сходом електронів у зону провідності, виникає електричний пробій діелектрика (напівпровідника). Тобто під час пробою можливе наведення на площі поверхні діелектрика вторинного електромагнітного поля НВЧ і супутнє відбиття радіохвилі з довільною несучою частотою.

Зважаючи на вищевикладене, практичний інтерес викликає можливість визначення площі області локальної провідності діелектрика (напівпровідника) під час опромінення резонансним електромагнітним НВЧ полем. Для цього необхідно визначити інтенсивність резонансного радіовипромінювання матеріалу за формулою:

$$I = \frac{\rho V U^2}{2}, \quad (4.106)$$

де  $\rho$  – густина матеріалу;  $V$  – швидкість радіохвилі;  $U$  – амплітуда коливань атома.

У випадку, що розглядається, інтенсивність радіовипромінювання діелектрика вуглецевого типу в збудженому стані складає  $16,2 \cdot 10^{-15}$  Вт·м<sup>3</sup>.

Якщо використати відому формулу [139]:

$$S = \frac{E}{I}, \quad (4.107)$$

де  $S$  – площа зразка матеріалу;  $I$  – інтенсивність радіовипромінювання;  $E$  – енергія радіовипромінювання, то можливо стверджувати, що на практичній дальності роботи РЛЗ 100 км можливо створити на поверхні діелектричного покриття вуглецевого типу локальну область провідності площею 0,101 м<sup>2</sup>.

Зазначений підхід до дистанційного керування станом діелектричних та напівпровідникових матеріалів має практичну значимість, оскільки розширює можливості локації ОС, у конструкції яких все ширше використовуються неметали.

Донедавна вважалося, що такі явища, як збудження радіопоглиначів, пробій ізоляторів, утворення стоячих хвиль у імпедансних покриттях мають супутній шкідливий характер і тому цілеспрямовано не відтворювалися в лабораторних умовах та не досліджувалися з погляду технічної реалізації.

Результати експериментальних досліджень, присвячені вивченню явища збудження внутрішньої кристалічної структури радіопоглинаючих матеріалів під час їх опромінення НВЧ сигналом на резонансній частоті відкривають широкий простір для подальшого і більш глибокого вивчення зазначеного явища.

Низка проведених експериментів на лабораторній базі та їх метрологічна експертиза дає можливість сформулювати гіпотезу, основними положеннями якої є те, що у разі опромінення радіопоглинаючого матеріалу імпульсним НВЧ електромагнітним сигналом з несучою частотою, кратною частоті власних коливань атома кристалічної структури досліджуваної речовини, та за умови збігу відповідних фаз власних коливань атома (або базового елемента для молекулярних стру-

ктур) і початкової фази сигналу опромінення можливо отримати сигнал відгуку, потужність якого в 4–16 разів перевищує потужність, що витрачається для збудження. Дана гіпотеза ґрунтується на положеннях теорії Луї де Бройля, теореми Фабрі – Перо і умовах виникнення багатотональних сигналів. На погляд фахівців, випадкові явища, що супроводжують процес опромінення радіопоглинаючих матеріалів, можуть мати цілком керований характер, і головне, мають достатню обґрунтованість для технічної реалізації.

Із основних уявлень сучасної радіофізики відомо, що будь-які матеріали здатні акумулювати НВЧ енергію – так зване явище резонансного збудження, що супроводжується виділенням теплоти. Ефект резонансного збудження для кожного матеріалу різний, але супроводжується загальними закономірностями:

- випромінненням енергії речовиною під час розігріву;
- іонізацією прикордонного шару покриття;
- механічним виходом елементарних частинок з кристалічної структури (віднесення покриття) [142].

У табл. 4.2 привертає увагу вміст вуглецю в більшому чи меншому ступені практично в усіх радіопоглиначах та ізоляторах. Наявність вуглецю в більшості екранів можна пояснити двома причинами. По-перше, відповідно до закону Бугера–Ламбера, високий коефіцієнт поглинання енергії електромагнітного поля і доволі висока температура плавлення робить цю речовину дуже практичною при синтезі покриттів у технологіях штучного зниження площі відбиття [143]. По-друге, можливо припустити, що відсутність вуглецю в матеріалі останньої позиції табл. 4.2 пояснюється використанням ситалів як радіопрозорих обтічників. Тобто наявність вуглецю у внутрішній структурі речовини буде екранувати роботу радіолокаційних засобів, що прикриваються обтічниками.

Широке використання різних композитних речовин у радіолокаційній техніці НВЧ добре себе зарекомендувало в ході їх експлуатації, але було помічено, що ресурс їх невеликий, а під час інтенсивного використання в циркуляторах та еквівалентах антен складає десятки годин і менше [144]. У роботах, опублікованих у виданнях МВТУ ім. Баумана, пов'язують це з дією вищезгаданого явища ентальпії  $H_{\text{эф}}$ .

Тому підвищити ефективність радіолокації ОС із штучно зниженою ЕПВ пропонується здійснювати за допомогою концентрованого резонансного електромагнітного поля. Такий вплив супроводжується концентрацією енергії електромагнітного поля в кристалічній структурі радіопоглинаючого покриття ОС за рахунок резонансного опромінюючого сигналу, що викликає тимчасову локальну провідність і теплове випромінювання. Цей вплив ґрунтується на цілеспрямованому створенні ефекту ентальпії, який найскоріше проявляє себе під час опромінення резонансним сигналом.

Таким чином, виникає зацікавленість до аналітичних залежностей, якими пов'язується ефективна ентальпія з іншими параметрами і характеристиками:

$$H_{\text{эф}} = \frac{(h_1 - h_0) + \Gamma(h_2 + \psi(E))}{1 + \frac{h_3}{E} \cdot \frac{q_1}{q_2}}, \quad (4.108)$$

де  $h_0$  – початкова ентальпія речовини;  $h_1$  – ентальпія іонізованої фази речовини за умови температурного розігріву речовини  $T_p$  (табл. 4.2);  $h_2$  – тепловий ефект газифікації компонентів речовини покриття під час НВЧ розігріву до  $T_p$ ;  $\Gamma$  – ступінь іонізації матеріалу покриття;  $h_3$  – тепловий ефект збудження речовини покриття;  $\psi(E)$  – коефіцієнт розігріву покриття за рахунок опромінення сигналами НВЧ енергії;  $q_1/q_2$  – відношення питомих теплових потоків до опромінення і під час опромінення НВЧ сигналом.

Таблиця 4.2

Показники, які супроводжують ефект резонансного збудження для деяких радіопоглинаючих та ізоляційних матеріалів

№ з/п	Матеріал	$H_{\text{еф}}$ , Вт/кг	$T$ , °C	Хімічна формула	Вміст вуглецю, %	Коефіцієнт розсіювання радіохвиль
1	Графіт	573,16	3447	$C_2$	100	0,01
2	Силікований графіт	181,93	3227	$SiC$	50	0,02
3	Сажа	178,71	2227	$CO_2$	33	0,031
4	AF	161	2127	$nCFCl$	25–27	0,06
5	LHX	121,3	2100	$CF_2 \rightarrow [CFCl - CF]$	18	0,1
6	TAS	67,4	2027	$2MgO \cdot Al_2O_3 \cdot 5SiC$	15	0,1
7	Сітал КПЖ-9	40,4	2000	$2H_2O \cdot Si_2 \cdot Al_2O_5$	0	0,15

Якщо зважити на складові аналітичної залежності (4.108), то можна стверджувати, що збудження і розігрів покриття під час ентальпії прямо залежить від густини потоку енергії електромагнітного НВЧ поля на одиницю маси та площі речовини. Як зазначалося, ентальпія є супутнім явищем радіоопромінювання і широко спостерігалася, але не відтворювалася в лабораторних умовах.

У випадку цілеспрямованого керування зазначеним ефектом виникає обґрунтована можливість використання ентальпії як фактора збудження покриттів повітряних цілей зі штучно зниженою площею відбиття. Це збудження буде ефективним при виконанні таких умов:

- створення достатньої потужності на одиницю маси та площі на імпедансному покритті ОС;
- температура, що супроводжує збудження покриття, повинна перевищувати температуру випромінювання РПП ОС.

Розрахунки за допомогою відомих методик радіолокації та електродинаміки [145] (табл. 4.3) свідчать про те, що сучасні РЛЗ можуть створити зазначені умови виникнення резонансного збудження на дальностях до 100 км.

Враховуючи результати моделювання, можливо припустити, що практичне застосування зазначеного ефекту може бути достатньо ефективним або за умови ве-

ликої потужності, що означає принципові зміни конструкції РЛЗ, або за реалізації частотно-фазових резонансних методів радіолокації [146].

Таблиця 4.3

Зведена таблиця результатів моделювання умов виникнення резонансного збудження радіопоглинаючих покриттів

№ з/п	Пристрій	Імпульсна потужність випромінювання, МВт	Дальність, км	Ефективна ентальпія, Вт/кг	Температура покриття, °С
1	Оглядова РЛС	0,5	100	17	100
2	РЛС супроводження	0,5	91	53	153
3	РЛС супроводження	0,7	100	98	207
4	Оглядова РЛС	0,5 (за умови резонансу)	110,1	184	850

### Висновки до розділу

1. У розділі наведені науково обґрунтовані припущення щодо можливості дистанційного керування провідними властивостями діелектрика (напівпровідника) під дією резонансного електромагнітного НВЧ поля опромінення.

2. Розрахунки дозволяють отримати достатні з практичного погляду результати щодо утворення площі резонансного збудження та локальної провідності зразка діелектрика вуглецевого типу. Наведені розрахунки показують, що ця площа складає близько 0,1 м<sup>2</sup>, тобто достатня для наведення вторинного НВЧ поля і обробки як сигналу збудження, так і сигналу відбиття в існуючих приймальних системах з чутливістю  $\geq 10^{-13}$  Вт.

3. Останні досягнення у галузі технології створення елементної бази радіоапаратури дозволяють виготовляти потужні і водночас малогабаритні передавачі. За цих обставин підвищення потужності сигналу опромінення на 20–30 % дозволить в 10 разів збільшити площу локальної області провідності діелектрика, що забезпечить спрощення технічної реалізації способу локації об'єктів, конструкція яких містить більше 10 % неметалічних речовин.

4. Розроблені нові методи радіолокації ОС із РПП.

5. Виявлення та супроводження ОС із РПП можливе за допомогою використання для отримання радіолокаційної інформації ефекту резонансного збудження радіопоглинаючих покриттів. Виявлення і супроводження ОС із РПП доцільно здійснювати на основі комплексного використання як активного РЛК, який здатний формувати резонансний радіосигнал, так і пасивних каналів СРБ, що здатні приймати сигнали збудження радіопоглинаючого покриття у відповідному частотному діапазоні.

6. Наведення АХС РЛЗ на ОС із РПП можливо за допомогою адаптивного методу, який ґрунтується на пристосуванні системи керування антеною до умов інформаційної невизначеності, яка спричиняється флуктуацією сигналу збудження радіопоглинаючого покриття об'єкта. Оцінка параметричної чутливості синтезованої системи керування антеною на математичній моделі, реалізованої за допомогою ПЕОМ, показує достатній ступінь «грубості» до похибок виміру параметрів руху ОС.

7. Дослідження адаптивної СКА з розробленими алгоритмами керування показує, що їхнє використання дозволяє забезпечити необхідну ймовірність виявлення та взяття на супроводження ОС при виникненні викривлення вхідної інформації за рахунок флуктуації сигналу збудження радіопоглинаючого покриття об'єкта, розширюючи потенційні можливості РЛЗ.

8. Спираючись на результати моделювання та експериментальних досліджень можливо обґрунтовано стверджувати про доцільність використання явища резонансного збудження радіопоглинаючих речовин як фактора підвищення ефективності радіолокації ОС із РПП.

## РОЗДІЛ 5

### **ОБГРУНТУВАННЯ РЕКОМЕНДАЦІЙ ЩОДО ПРАКТИЧНОЇ РЕАЛІЗАЦІЇ МЕТОДІВ РАДІОЛОКАЦІЇ ОБ'ЄКТІВ СПОСТЕРЕЖЕННЯ ІЗ РАДІОПОГЛИНАЮЧОЮ ПОВЕРХНЕЮ В БАГАТОПОЗИЦІЙНИХ СИСТЕМАХ РАДІОБАЧЕННЯ АВІАЦІЙНО-НАЗЕМНОГО БАЗУВАННЯ**

Діапазон хвиль, які будуть формуватися в результаті збудження радіопоглинаючого матеріалу ОС резонансним зондувальним сигналом, займає місце між  $\gamma$ -випромінюванням і довгими РХ. У переважній кількості випадків радіотехнічні координатори працюють за принципом прийому випромінювання від ОС, що створюється в діапазоні довжин хвиль від 14 мкм до 10 м, що задовольняє умови їх використання для пеленгації сигналу збудження молекулярної структури радіопоглинача. У цьому випадку обгрунтованою є можливість технічного удосконалення БРЛЗ СРБ АНБ для роботи в режимах виявлення та супроводження ОС із РПП у відповідності до запропонованих методів підвищення ефективності локації цих об'єктів.

Розглядаючи різні схеми й конструкції існуючих і запропонованих основних систем радіотехнічних координаторів ОС, можна помітити ряд основних, загальних для всіх координаторів елементів, що виконують певні функції, і це потребує оцінки ефективності їх використання. Таким чином, цей розділ присвячено обгрунтуванню рекомендацій щодо реалізації запропонованих методів локації ОС із РПП в основних системах БРЛЗ.

#### **5.1. Обгрунтування рекомендацій щодо можливості технічної реалізації методів локації об'єктів спостереження із радіопоглинаючою поверхнею**

##### **5.1.1. Обгрунтування рекомендацій щодо удосконалення роботи бортових радіолокаційних засобів систем радіобачення в режимах виявлення та супроводження об'єктів спостереження із радіопоглинаючою поверхнею**

У попередньому розділі було теоретично обгрунтовано можливість отримання РЛ інформації та розроблено методи виявлення і супроводження ОС із РПП. В основу методу покладено випромінювання у пачці зондувальних імпульсів сигналу з несучою частотою, кратною частоті власних коливань атомів кристалічної структури РПП ОС. Прийом сигналу, який несе інформацію про ОС, здійснюється в смузі частот виникнення обертопу, тобто сигналу збудження. Зав'язка траси ОС і вимір грубих координат здійснюється за рахунок виміряних і оцінених координат. Реалізація частотно-фазового методу пропонується за допомогою резонансного опромінювача БРЛЗ.

Особливістю даного пристрою є те, що у хвилевідній лінії БРЛЗ розміщується зразок базової речовини радіопоглинаючого матеріалу. Під час каналізації зондувального сигналу від передавача до розкриття АС відбувається збудження зразка і випромінювання сигналу з параметрами, достатніми для збудження подібного радіопоглинаючого матеріалу покриття ОС (рис. 5.1).

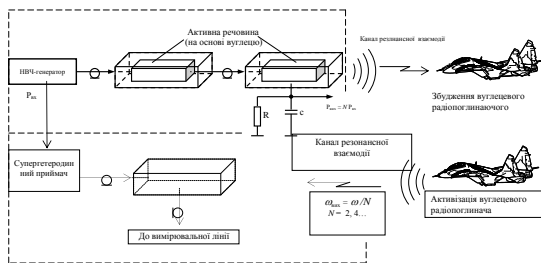


Рис. 5.1. Структура резонансного опромінювача БРЛЗ

Ключовим елементом такої БРЛЗ є резонансний опромінювач, який за рахунок багатоканальної побудови забезпечить необхідну потужність резонансного випромінювання для досягнення резонансного збудження РПП ОС. Супроводження ОС здійснюється на основі пасивно-активного методу. Пасивно-активним методом супроводження ОС пропонується називати такий метод, який дозволяє здійснювати пеленгацію за сигналом резонансного збудження від РПП у пасивному режимі на частоті обертогу внаслідок опромінення зондувальним сигналом активного каналу БРЛЗ. Зазначений метод базується на спільному функціонуванні пасивних і активних засобів. Спільне функціонування активно-пасивних РЛК супроводження передбачає таке їх використання. Пасивний канал приймає сигнал збудження і здійснює супроводження ОС із РПП або допושук ОС у відповідальному секторі за допомогою активного каналу, що випромінює резонансний сигнал, і захоплення на супроводження ОС пасивним каналом. При цьому можливі два режими роботи: коли час огляду простору активним РЛК дорівнює часу огляду пасивним каналом БРЛЗ супроводження, тобто синхронний режим, і коли час огляду простору спостереження відповідними каналами не співпадає – несинхронний режим. Особливістю пасивно-активного методу супроводження ОС із РПП є те, що пасивні засоби не можуть вимірювати дальність до ОС, а вимірюють тільки кутові координати. Тому супроводження за дальністю пропонується здійснювати за допомогою перерахування оцінних значень, оскільки дальність до ОС є функцією кутів координат і грубого виміру дальності до ОС БРЛЗ у режимі виявлення.

### 5.1.2. Обґрунтування рекомендацій щодо удосконалення системи керування антеною бортових радіолокаційних засобів в режимі супроводження об'єктів спостереження із радіопоглинаючою поверхнею

Технічні пристрої, які здатні супроводжувати сигнали резонансного збудження РПП ОС, класифікуються таким чином:

- за ділянкою діапазону, що використовується (інфрачервоні, теплові, телевізійні, лазерні, радіолокаційні);
- за принципом дії (теплорелєгатори, радіотехнічні координатори);



– за призначенням (оглядові, оглядово-стежачі).

Безпосередньо в БРЛЗ у режимі супроводження використовується напівактивна АС скануючого типу.

Головною складовою БРЛЗ у режимі супроводження є АХС, яка призначена для здійснення захоплення й автоматичного супроводу ОС за його випромінюванням, вимірювання кутової швидкості лінії візування ОС-ЛА і формування керуючого сигналу, пропорційного кутовій швидкості лінії візування, в тому числі і в умовах впливу помилкової складової за рахунок фазової флуктуації сигналу резонансного збудження.

Конструктивно БРЛЗ складається з координатора й електронного блока. Додатковим елементом є радіопрозорий обтічник, що служить для запобігання пошкодженню АХС. Стежачий координатор (СК) здійснює безперервне автоматичне стеження за ОС, формує сигнал корекції для збігу оптичної осі координатора з лінією візування (ОС-ЛА) і забезпечує подачу в СКА керуючого сигналу, пропорційного кутовій швидкості лінії візування.

Сигнал резонансного збудження віддаленого джерела випромінювання розташований в азимутальній  $\beta$  та кутомісній  $\epsilon$  площинах обох приймачів системи у вигляді плям розсіяння. Якщо напрям на ОС співпадає з електронною віссю антени, зображення фокусується в центр поля зору антени. При появі кутового розузгодження між віссю антени й напрямом на ОС пляма розсіяння сигналу резонансного збудження зміщується. При обертанні ротора СКА формується сигнал на БОС. Такі сигнали перетворюються в БОС в електричні сигнали, амплітуда яких залежить від величини кутового розузгодження і завад за рахунок блукання фазового фронту збудженого сигналу від ОС із РПП.

Сигнали з виходів приймачів надходять відповідно на БПР, який пов'язаний із загальною системою автоматичного регулювання СКА, працюючої за сигналом з приймачів. Цим забезпечується постійність відношення величин і збереження форми вихідних сигналів підсилювачів у необхідному діапазоні зміни потужності випромінювання ОС із РПП, що приймається.

На БВКВ надходить сигнал з БПР, що містить інформацію про логічну належність одному з піддіапазонів зміни параметра розузгодження типу «велике», «середнє», «мале» відхилення. Відношення величини резонансного випромінювання від ОС, що приймається допоміжним каналом, до величини резонансного випромінювання від ОС, що приймається основним каналом, буде обмежуватися величиною сигналу насичення СКА, а відновлення інформації про пеленг і кутове прискорення ОС здійснюється вводом додаткових форсуючих та аперіодичних ланок у основний та додатковий канали. Структурна схема СКА БРЛЗ супроводження з нечітким логічним регулятором (НЛР) показана на рис. 5.2.

Захоплення на супроводження ОС із РПП доцільно здійснювати на основі використання енергії, що випромінюється від ОС до БРЛЗ при резонансному збудженні внутрішньої структури радіопоглинача.

При опроміненні ОС речовина (наприклад – фізеляж ЛА) в збудженому стані випромінює наступні види енергії:

- радіолокаційну;
- теплову (інфрачервону).

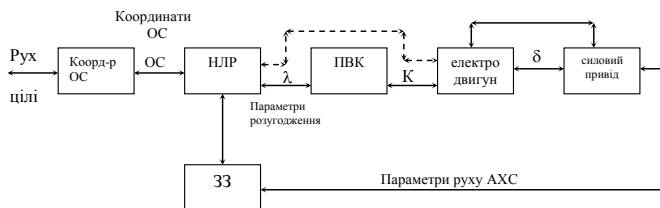


Рис. 5.2. Структурна схема СКП БРЛЗ, яка реалізує адаптивний метод супроводження ОС

Бортова обчислювальна система (БО) є елементом контуру СКА, що дозволяє визначити необхідні параметри системи керування антеною загалом. Для цього до складу бортового обчислювача БРЛЗ пропонується ввести елементи штучного інтелекту на основі нечіткого логічного регулятора для формування сигналу корекції й компенсації помилок супроводження. Основними характеристиками БО як обчислювального пристрою є об'єм задач, що вирішуються, точність й швидкодія.

Відомо, що при супроводженні ОС координатор вимірює кут місця і азимут об'єкта. Однак результати вимірювання можуть бути спотворені помилками, зумовленими впливом флуктуації сигналу резонансного збудження.

Введемо припущення, що можливо супроводжувати ОС не на РСН, а з деякою допустимою помилкою, обмеженою шириною ДС БРЛЗ, та утримувати ОС в цій області. Цим буде досягатися більш плавне та стійке супроводження БРЛЗ ОС із РПП в умовах інформаційної невизначеності.

Системи з нечіткою логікою найбільш перспективне своє застосування знаходять у сфері керування складними об'єктами. Нечітка логіка використовується тут для формалізації нечітких понять з погляду їх семантики та забезпечує ефективну обробку якісної інформації нарівні з чіткими кількісними даними. Більш того, використання нечіткої логіки при оцінці ситуацій та побудові логічних висновків у моделях керування складними об'єктами полегшує збереження, накопичення та обробку якісної інформації.

Головна частина систем з нечіткою логікою – нечітка модель керування. Структура нечіткої моделі достатньо традиційна. Складається вона з трьох великих блоків системи керування: блока оцінки станів (БОС), блока прийняття рішень (БПР), блока видачі керуючих впливів (БВКВ). В основу функціонування БПР нечіткої моделі керування “ситуація – дія” покладено принцип визначення по системі продукцій необхідних при даній вхідній ситуації керуючих рішень. Продукційна система ставить у відповідність кожній ситуації  $S_i$ , з визначеного набору ситуацій  $S_s$ , що характеризує всі можливі стани об'єкта керування, деяке керуюче рішення. Ситуації, що входять у набір  $S_s$ , є еталонними. На відміну від набору  $S_s = \{S_1, S_2, \dots, S_N\}$  типових ситуацій, набір  $S_s = \{S_1, S_2, \dots, S_n\}$  ( $n \ll N$ ) еталонних ситуацій не має нечітко рівних при заданому порозі рівності ситуацій. Це впливає на зменшення розмірності продукційної системи і не знижує ефективності моделі керування на кордонах достовірності, які обмежуються порогом рівності.

Керуюче рішення, яке треба прийняти при вхідній ситуації  $S_0$ , визначається ситуацією  $S_i \in S_s$ , у деякому значенні найбільш близької ситуації  $S_0$ . Припускається, що множина  $S_s$  повна і ситуація  $S_i$  дійсна для будь-якої вхідної ситуації  $S_0$ .

Блок оцінки стану системи керування призначений для ідентифікації (визначення) ситуацій.

Функціонування БОС засновується на моделюванні роботи пристрою вироблення команд керування в СКА БРЛЗ, для чого використовується отримана від радіотехнічного координатора інформація про параметри руху ОС. Тому вказаний блок включається в модель керування, яка імітує роботу ПВК при керуванні об'єктом. Інформація, яка подається на вхід БОС, може бути трьох типів: нечітка, чітка і нечітко-множинна. Тип інформації визначається типом датчиків системи керування антеною.

Фактично на вхід БОС подається нечітка вхідна ситуація  $S_0$ , можливо не повністю визначена, оскільки через різні причини неможливо вказати ступені належності кількох термів нечітким значенням відповідних ознак. Ступені належності термів можуть задаватися числами з відрізка  $[0...1]$  або за допомогою слів, які відображають ступінь відповідності термів параметрам оціненого стану об'єкта керування відносно вхідних впливів, наприклад, «дуже сильний маневр» ОС, «сильний маневр», «середній маневр», «слабий маневр», «дуже слабкий маневр» і т. д. Ці «слова» повинні бути відомі БОС, тобто повинні зберігатися в деякій формі у виділеному блоці пам'яті, і кожне з цих слів повинно бути помічене числом із проміжку  $[0...1]$ . У випадку, якщо якісь терми в описуванні стану об'єкта не вказують ступінь належності цих термінів до вхідної ситуації,  $S_0$  приймається рівною 0,5.

Вироблення впливів, які видаються на виконуючі механізми системи керування, покладається на блок видачі керуючих впливів. Функціонування БВКВ базується на моделюванні дій ПВК. Тому БВКВ, як і БОС, включається в модель керування, яка імітує роботу ПВК при керуванні антеною. Необхідна для роботи блока інформація отримується в результаті опитувань еталонних ситуацій.

Принцип роботи ПВК з елементами штучного інтелекту – логічним регулятором (ЛР) – адекватній роботі нечіткої нелінійності, що функціонує в ковзаючому режимі. Алгоритм роботи ПВК СКА, побудований на математиці нечітких множин, дає можливість безперервно видавати команди керування відповідно раніше визначеним порогам по характеру вхідних впливів, плавно виводячи АХС на РСН з допустимою помилкою і утримувати її в ній. Цим досягається більш стійкий процес супроводження ОС, який зменшує енергію, що витрачається в контурі керування антеною [147].

Одним із шляхів підвищення ефективності радіолокації ОС із РПП є оптимізація процесу їх супроводження. Вирішення цієї проблеми значною мірою утруднюється інформаційною невизначеністю щодо параметрів руху ОС, головним чином за рахунок поглинання радіосигналу та складності технічної реалізації оптимальних алгоритмів керування в СКА.

Окрім шумових складових вхідний сигнал також містить хибну складову параметрів руху ОС, що виникає через флуктуацію сигналу резонансного збуджен-

ня. Ці обставини, в свою чергу, призводять до виникнення неусувної інформаційної невизначеності стосовно параметрів руху ОС.

В умовах неможливості усунення інформаційної невизначеності доцільно застосовувати засоби штучного інтелекту, які мають здатність накопичувати, узагальнювати та використовувати знання з метою оптимізації керування. Одним з напрямів такої оптимізації є накопичення евристичних знань щодо закономірності формування керуючих впливів у вигляді асоціативних пар «стимул – реакція», узагальнення цього досвіду в «активній пам'яті», накладання досвіду на асоціативну вибірку відповідного керування та подання на вхід стимулу, що охоплює значення параметрів стану об'єкта керування.

Для синтезу систем керування зі штучним інтелектом використовується апарат нечіткої математики, за основу якого приймається не класична теорія множин, а теорія нечітких множин. Необхідність використання апарату нечіткої математики зумовлена тим, що в умовах інформаційної невизначеності стану об'єкта керування стає неможливим здійснювати опис впливів на нього традиційними математичними формалізмами, які характеризуються однозначністю інтерпретації. Не виключено, що система керування антеною також працює в умовах інформаційної невизначеності, тобто може бути удосконалена.

Ідентифікацію (визначення) ситуацій виконує блок оцінки станів на основі інформації про кутову швидкість лінії візування ЛА (ДПЛА) – ОС, що надходить від АХС. При порівнянні цієї інформації з функцією належності блок визначає ступінь належності термінів параметрів стану, який оцінюється. Для формування функції належності, яка використовується в системі, будеться залежність між вимірними значеннями кута лінії візування ОС та максимально допустимими значеннями її відхилення. Таким чином, кінцевий результат створюється як середньовагове значення для кожного правила з використанням як ваги значень істинності правил.

Для контуру СКА важлива не стільки пеленгаційна помилка, внесена флуктуацією сигналу, скільки швидкість її зміни у функції кутів пеленга ОС, що характеризує крутизну пеленгаційної помилки (ПП).

Максимальне значення ПП для контуру керування антеною за технічним завданням (ТЗ) не повинне перевищувати  $30'$  (значення крутизни ПП у площині розвороту АХС оптимальне, якщо не більше  $0,04$  рад/с (при усередненні на ділянці  $0,01$  град і в секторі  $2,5^\circ$ )).

Вплив ПП, що створюється флуктуацією сигналу збудження, полягає в тому, що наприкінці виникає паразитний зворотний зв'язок (ЗЗ) по коливанню корпусу БРЛЗ з коефіцієнтом підсилення, пропорційним крутизни ПП, а також у взаємозв'язку каналу керування з помилками пеленга основного каналу та кута пеленга в додатковому каналі.

Для компенсації впливу флуктуації сигналу збудження необхідно вжити такі заходи: введення функції (програми) компенсації позитивного зворотного зв'язку за апіорною інформацією про залежність цих помилок від кутів пеленга ОС  $(\varepsilon, \beta)$ .

Характер зміни ПП при вертикальній поляризації ЕМХ підсвічування цілі є монотонним, що доцільно використовувати при супроводженні низьколітятих об'єктів спостереження (НЛОС), а кругову поляризацію доцільно використовувати

ти в усіх інших випадках. З огляду на цей факт і те, що вплив флуктуації сигналу на СКА найбільш сильно позначається на великих висотах супроводження ОС, можна обмежитися введенням функції компенсації тільки для кругової поляризації ЕМХ підсвічування ОС.

Пеленгаційна характеристика БРЛЗ має розкид, зумовлений технологічними особливостями виготовлення обтічника, точністю вимірів, а також відмінністю умов, що існують у окремих зразках.

Помилки пеленга  $\Delta\varepsilon(\varepsilon_m, \beta_r)$  і  $\Delta\beta(\varepsilon_m, \beta_r)$  через вплив флуктуації сигналу повинні вводитися в СКА зі зворотним знаком. Математичне сподівання набору характеристик кожного обтічника та інша інформація повинні вводитися в пам'ять БЦОМ БРЛЗ.

Запам'ятоване значення  $\Delta\varepsilon(\varepsilon_m, \beta_r)$  і  $\Delta\beta(\varepsilon_m, \beta_r)$  у (БЦОМ) враховується з кроком:

$$n = \begin{cases} 2,5^\circ & \text{при } |\varepsilon_c| \leq 12,5^\circ, |\beta_c| \leq 12,5^\circ \\ 5^\circ & \text{при } |\varepsilon_c| < 30^\circ, |\beta_c| > 12,5^\circ; \\ 7,5^\circ & \text{при } |\varepsilon_c| > 30^\circ, |\beta_c| > 12,5^\circ. \end{cases} \quad (5.1)$$

Між вузловими точками значення  $\Delta\varepsilon(\varepsilon_m, \beta_r)$  і  $\Delta\beta(\varepsilon_m, \beta_r)$  інтерполюються в поточні значення  $\Delta\varepsilon(\varepsilon_m, \beta_r)$ ,  $\Delta\beta(\varepsilon_m, \beta_r)$  після перетворення за допомогою оператора:

$$\frac{p}{(1 + 0,063p) \times (1 + 0,025p)^2}, \quad (5.2)$$

де (5.2) – опис апроксимованої ланки ПП на виході АХС та оптимальної кутової швидкості лінії візування на виході АХС. Точність завдання  $\Delta\varepsilon(\varepsilon_m, \beta_r)$  і  $\Delta\beta(\varepsilon_m, \beta_r)$  у вузлових точках складає  $\pm 5\%$ .

Очікувані значення некомпенсованої крутизни пеленгаційної характеристики АХС після введення функції компенсації складуть для БРЛЗ у режимі супроводження  $\pm 0,02... \pm 0,025$ .

Крім функції врахування комплексної пеленгаційної помилки АХС компенсація ПП здійснюється на основі даних, отриманих у заводських умовах методом вимірювання, і вводить в систему шляхом структурної компенсації.

Структурна компенсація здійснюється визначенням зворотного знака паразитного ЗВ в автоматичному контурі керування антеною. Для визначення знака градієнта пеленгаційної характеристики АХС використовується сигнал кутової швидкості візування ОС після введення функції компенсації ПП і виміру сигналу швидкості зміни кута пеленга ОС за допомогою тахогенератора (ТГ) привода СКА.

Сигнал, за яким визначається знак крутизни пеленгаційної характеристики надходить через фільтр  $W_\phi$  із приймальної системи БРЛЗ:

$$W_{\phi} = \frac{p^2}{(1+0,2p)(1+0,1p)^2}. \quad (5.3)$$

На НЛР при збігу знаків сигналів на вході  $W_{\phi}$  підключається штучний від'ємний зворотний зв'язок, а при розбіжності – позитивний зворотний зв'язок. Блок зворотної компенсації реалізується в БОС і видає такі команди, підсумовані з кутовою швидкістю лінії візування:

$$\eta_1 = \begin{cases} -0,025 \dot{\varepsilon}_r \text{ при } \text{sign } W_{\phi}(\varepsilon_r) \text{sign } W_{\text{зф}} \left( \omega_{\text{г}} - \frac{p\Delta\varepsilon(\varepsilon_r, \beta_r)}{(1+0,063p) \cdot (1+0,025p)} \right) \geq 0 \\ +0,012 \dot{\varepsilon}_r \text{ при } \text{sign } W_{\phi}(\varepsilon_r) \text{sign } W_{\text{зф}} \left( \omega_{\text{г}} - \frac{p\Delta\varepsilon(\varepsilon_r, \beta_r)}{(1+0,063p) \cdot (1+0,025p)} \right) < 0 \end{cases} \quad (5.4)$$

$$\eta_2 = \begin{cases} -0,025 \dot{\beta}_r \text{ при } \text{sign } W_{\phi}(\beta_r) \text{sign } W_{\text{зф}} \left( \omega_{\text{г}} - \frac{p\Delta\beta(\varepsilon_r, \beta_r)}{(1+0,063p) \cdot (1+0,025p)} \right) \geq 0 \\ +0,012 \dot{\varepsilon}_r \text{ при } \text{sign } W_{\phi}(\beta_r) \text{sign } W_{\text{зф}} \left( \omega_{\text{г}} - \frac{p\Delta\beta(\varepsilon_r, \beta_r)}{(1+0,063p) \cdot (1+0,025p)} \right) < 0 \end{cases}. \quad (5.5)$$

Команди керування з урахуванням компенсації впливу флуктуацій сигналу резонансного збудження записуються у вигляді:

$$\lambda_{c_1} = y_{\phi} \left( \omega_{\text{г}} - \frac{p\Delta\varepsilon(\varepsilon_r, \beta_r)}{(1+0,063p)(1+0,025p)} + \eta_1 \right); \quad (5.6)$$

$$\lambda_{c_2} = -y_{\phi} \left( \omega_{\text{г}} - \frac{p\Delta\varepsilon(\varepsilon_r, \beta_r)}{(1+0,063p)(1+0,025p)} + \eta_2 \right). \quad (5.7)$$

Схему структурної компенсації можна зобразити як випадок відомого самонастроювання системи компенсації крутизни ПП на основі виміру її значення, тобто її можна зобразити як релейну самонастроювальну систему, що діє як розімкнена на основі виміру тільки знака градієнта пеленгаційної характеристики. Час, потрібний для оцінки знака градієнта пеленгаційної характеристики, менший, ніж витрачається на оцінку його значення, а для зазначених БРЛЗ це є найбільш важливим, тому що процес супроводження ОС із РПП має малу тривалість за рахунок суттєвого зменшення глибини зони допошуку.

Визначення знака паразитного ЗЗ відбувається в основному правильно, якщо він не змінюється на відрізку часу, на якому вимірюються параметри руху ОС.

Сполучення функціональної і структурної компенсації дозволяє забезпечити стійкий процес супроводження із допустимою динамічною помилкою.

## 5.2. Оцінка ефективності радіолокації об'єктів спостереження із радіопоглинаючою поверхнею

До сучасних БРЛЗ ставляться такі вимоги: спроможність радіолокації ОС в умовах радіоелектронної дії завад, складних метеорологічних умовах вдень і вночі.

Взагалі БРЛЗ призначена для виявлення, супроводження, класифікації ОС та управління аеронавігацією ЛА [148].

Модернізовані БРЛЗ мають високу ефективність і автономність локації за будь-якої погоди, вдень і вночі, стійкість дії в умовах радіоелектронних завад. Вони здатні самостійно виявляти та супроводжувати одночасно декілька ОС.

Можливості щодо виявлення ЛА характеризуються дальністю виявлення і впізнання ОС на різних висотах із заданою ймовірністю, кількістю одночасно супроводжуваних ОС.

Розвідка радіолокаційної обстановки є найважливішим завданням. Вона ведеться безперервно з метою своєчасного виявлення ОС, забезпечення підготовки початкових даних для впізнання ЛА та моніторингу місцевості.

Значення дальностей виявлення і впізнання ЛА існуючими БРЛЗ не дозволяють ефективно виявляти і супроводжувати ОС із РПП. Розрахунок розвідувальних можливостей БРЛЗ здійснювався за звичайними типами радіолокаційних ОС, характерними для розробок 70–80-х років ХХ сторіччя [149].

Під час оцінки розвідувальних можливостей необхідно враховувати різні види радіолокаційної розвідки, що використовуються, але найбільш ефективна – радіолокаційна. Дальності виявлення ОС під час ведення радіолокаційної розвідки в декілька разів перевищують дальності виявлення при веденні іншої розвідки. Тому частіше за все на практиці розвідувальні можливості БРЛЗ оцінюються за дальностям виявлення ОС радіолокаційними методами.

Проте в деяких випадках таких, як, наприклад, інтенсивна протидія радіозавад, розвідка ОС із РПП під час локації на гранично малих висотах, можливості радіолокаційної розвідки суттєво знижуються. БРЛЗ, які перебувають на теперішній час в експлуатації, нездатні ефективно виявляти сучасні ОС із РПП.

Кількість одночасно супроводжуваних ОС визначається числом цільових каналів, що є в окремих БРЛЗ та в СРБ АНБ у цілому.

Надійність виявлення та супроводження в сучасних умовах значною мірою визначатиметься технічними можливостями БРЛЗ [150], що потребує термінового удосконалення існуючих радіолокаційних засобів.

Техніко-економічну оцінку існуючих та удосконаленої БРЛЗ можливо провести за допомогою відносно простої методики порівняння, що враховує як технічні характеристики зразків, так і їхню вартість. Аналіз систем, або системний аналіз, призначений, насамперед, для розв'язання слабоструктурованих проблем, у яких переважають якісні, маловідомі й невизначені сторони. Дослідження таких проблем супроводжується методологічними труднощами.

Як правило, перетворення якості в кількість можна здійснити різними шляхами. Загальну оцінку альтернативи можна визначити по-різному. Не існує абсолютно об'єктивної моделі, що відбивала б основні властивості зазначеної проблеми. Оскільки альтернативи повинні бути оцінені і рішення прийняте, необхідно

заповнити принципову відсутність важливої інформації. Цю інформацію може дати експерт, і тому оцінка альтернатив і вибір рішення є предметом суб'єктивного судження. Таким чином, системний аналіз є методом, що дозволяє раціонально використовувати суб'єктивні судження для розв'язання слабкоструктурованих проблем. Виникнувши слідом за дослідженням операцій, системний аналіз успадкував від останнього п'ять основних етапів системного підходу:

- визначення мети або сукупності цілей;
- визначення альтернативних засобів, за допомогою яких можна досягти мети;
- визначення ресурсів, необхідних при дослідженні кожної системи;
- побудова математичної моделі, тобто ряду залежностей між цілями й альтернативними засобами їхнього досягнення;
- визначення критеріїв вибору кращої альтернативи.

Особливістю системного аналізу є підхід до аналітичного зіставлення альтернатив. Перший, найбільш відомий варіант системного аналізу, зв'язаний з двокритеріальною оцінкою альтернатив, – оцінка за критерієм ефективність–вартість. Сьогодні частіше використовується багатокритеріальна оцінка альтернатив, що є більш універсальним засобом. Численні застосування системного аналізу пов'язані з використанням порівняння альтернатив за критерієм ефективність–вартість [151], який складається з основних етапів: побудови моделі ефективності, моделі вартості та синтезу оцінок ефективності й вартості.

У загальному випадку на етапі синтезу ефективності й вартості пропонується використовувати два основні підходи:

- фіксованої ефективності при мінімально можливій вартості (при такому підході обирається найдешевша альтернатива);
- фіксованої вартості та максимально можливої ефективності (випадок бюджетних обмежень на удосконалення БРЛЗ).

Ці підходи дозволяють зрозуміти безглуздість вимог типу «максимум ефективності при мінімумі витрат». При цьому не можна механічно використовувати відношення вартості до ефективності, тому що воно може бути тим самим при цілком різних абсолютних значеннях ефективності та вартості.

Моделі ефективність–вартість бувають дуже складними. При оцінці вартості майбутню систему, наприклад, систему керування антеною БРЛЗ, розбивають на окремі елементи. Вартість кожного з них визначають на основі минулого досвіду. Якщо такий досвід відсутній, то використовують експертні оцінки. Вартість окремих елементів БРЛЗ вносять у так звану матрицю вартості, що в даному випадку є моделлю вартості. Дана методика є інструментарієм для використання багатокритеріального підходу до аналізу альтернатив. Послідовність дій у даному випадку при порівнянні об'єктів така:

- здійснюється вибір показників технічних характеристик (ТХ), показників ефективності, експлуатаційних якостей, вартості тощо, наприклад, відповідно до можливості радіолокації ОС із РПП та в умовах радіозавад і маневрування;
- складається вихідна матриця показників, в якій кількість стовпців відповідає числу порівнюваних БРЛЗ або його систем, а кількість рядків – числу показників;



– здійснюється нормування показників  $x_{ij}$  ( $i$  – порядковий номер підсистеми БРЛЗ,  $j$  – порядковий номер ТХ) в інтервалі  $[0, 1]$  за формулами:

$$\tilde{x}_{ij} = \frac{x_{ij}}{\max\{x_{ij}\}}, \quad (5.8)$$

якщо до покращання зразка веде збільшення показника,

$$\tilde{x}_{ij} = \frac{\min\{x_{ij}\}}{x_{ij}}, \quad (5.9)$$

якщо до покращання зразка веде зменшення показника; визначаються вагові коефіцієнти показників і виконується перерахування з обліком значень коефіцієнтів  $\tilde{x}_{ij}$ . Для визначення ваги характеристик звертаються до експертів, вони встановлюють порядок характеристик за ступенем важливості для даних зразків. Кількісне вираження ступеня важливості однієї характеристики відносно інших можна визначити, застосувавши так звані оцінки Фішберна. Основною умовою при цьому є дотримання принципу максимуму функції невизначеності.

Оцінки апіорних імовірностей Фішберна  $P_j$  утворюють спадну арифметичну прогресію та мають вигляд:

$$\hat{P}_j = \frac{2(n-j+1)}{n(n+1)}, \quad j=1, \dots, n. \quad (5.10)$$

Ці ймовірності використовуються як вагові коефіцієнти. У подальшому для оцінки БРЛЗ пропонується величина  $\Pi_i$  – показник ефективності – вартості:

$$\Pi_i = \sum_j (\tilde{x}_{ij}) P_j. \quad (5.11)$$

Після порівняння показників ефективності-вартості зразка, що удосконалюється, з іншими БРЛЗ робиться висновок щодо доцільності його подальшої розробки. Розглянемо процедуру розв'язання подібної задачі на прикладі порівняння удосконаленої БРЛЗ з існуючими того ж типу (табл. 5.1).

Припустімо, що експерти запропонували такий порядок ТХ за ступенями їхньої вагомості: вартість, максимальна дальність виявлення, динамічна помилка супроводження відхилення, маса БРЛЗ, час підготовки до роботи, швидкість руху ОС. Вагові коефіцієнти, які визначено згідно з формулою (5.10), приймають такі значення: вартість – 0,285, максимальна дальність виявлення радіолокаційного ОС – 0,24, динамічна помилка супроводження – 0,19, маса апаратурної частини БРЛЗ – 0,14, час підготовки до роботи БРЛЗ – 0,09, швидкість руху ОС – 0,05. Результати розрахунків показника ефективність–вартість за формулою (5.11) наве-

дено у табл. 5.2. З таблиці випливає, що удосконалення БРЛЗ за зазначеними напрямками доцільно, оскільки його показник ефективність – вартість більший, ніж відповідний показник існуючих БРЛЗ.

Таблиця 5.1  
Основні технічні характеристики та вартість БРЛЗ

Основні ТХ БРЛЗ	Зразок	
	БРЛЗ	Резонансний БРЛЗ
Максимальна дальність виявлення, км	110 (0,5)	300 (1)
Динамічна помилка, м	20 (1)	30 (0,75)
Час підготовки до роботи, хв.	5 (0,616)	2 (1)
Швидкість руху ОС, м/с	830 (1)	830 (1)
Маса апаратурної частини БРЛЗ, кг	76 (1)	56(0,6)
Вартість, тис. грн.	100 (1,0)	12 (0,85)
Примітка. У дужках наведено нормовані за формулами (5.8), (5.9) параметри БРЛЗ		

Таблиця 5.2  
Нормовані основні технічні характеристики РЛС і показники ефективності

Основні ТХ БРЛЗ з урахуванням вагомості	Коефіцієнти вагомості $P_j$	Зразок	
		БРЛЗ	Резонансний БРЛЗ
Вартість	0,285	1,0	0,85
Максимальна дальність виявлення ОС	0,24	0,5	1,0
Динамічна помилка супроводження	0,19	1	0,75
Маса апаратурної частини БРЛЗ	0,14	1	0,6
Час підготовки БРЛЗ до роботи	0,09	0,616	1
Швидкість руху ОС	0,05	1,0	1
$P_i = \sum_j (\tilde{x}_{ij}) P_j$		0,839	0,85

Таким чином, дана методика має суттєві переваги (простота, можливість одержання узагальнених оцінок зразків за сукупністю їхніх показників, зручність реалізації на обчислювальних засобах). Крім того, методика дозволяє знаходити

шляхи підвищення ефективності зразків, тому що можливо визначити внесок кожної характеристики в узагальнений показник.

### **5.3. Практичні рекомендації щодо використання елементної бази для побудови резонансних бортових радіолокаційних засобів**

Відповідно до наявної інформації, БРЛЗ резонансної дії можливо реалізувати у вигляді [152]:

- БРЛЗ, оснащених джерелами резонансного імпульсного ЕМВ;
- бортових радіоелектронних комплексів як джерел спрямованого імпульсного ЕМВ.

У наявній інформації розглядається досить велика кількість варіантів схем. У загальному випадку до функціонального складу резонансної БРЛЗ повинні входити: система спрямованого випромінювання, електророзрядна частина, джерело живлення, імпульсний модулятор, джерело радіоімпульсу та випромінююча система.

Поряд із запропонованою схемою слід розглядати ще дві схеми ЕМІ спорядження для формування вихідного сигналу у вигляді радіоімпульсу, структура якого забезпечує ударне збудження та випромінювання. Для електророзрядних систем випромінювання може створювати електричне коло з ОС. У цих випадках структурна схема ЕМІ спорядження спрощується. Схема зразка ЕМІ спорядження з вихідним сигналом у вигляді випромінювання радіоімпульсу ударного збудженням включає: джерело живлення – головне джерело енергії для структурних елементів, що беруть участь у формуванні потужного сигналу; імпульсний модулятор, що формує короткі високовольтні відеоімпульси; джерело радіоімпульсу – виконує роль потужного генератора електромагнітних коливань; система випромінювання–перетворює енергію коливань в енергію ЕМВ.

Принцип дії резонансного БРЛЗ такий. Джерело живлення накопичує необхідну кількість енергії за рахунок первісних та додаткових джерел енергії (маються на увазі пристрої, що перетворюють енергію передавача в енергію ЕМП) та передачі її за дуже короткий час до імпульсного модулятора або до джерела радіоімпульсу. Імпульсний модулятор створеним відеоімпульсом управляє формуванням короткого радіоімпульсу. Потрібна тривалість імпульсу модулятора в загальному випадку може складати величину від одиниць наносекунд до одиниць мікросекунд. У деяких випадках від модулятора, можливо, буде потрібен пакетний режим роботи. Вимоги до амплітуди напруги імпульсу модулятора можуть сягати мегавольтного рівня. Далі імпульсний модулятор передає короткий радіоімпульс великої потужності до системи випромінювання. Якщо джерело радіоімпульсу входить до складу БРЛЗ як окремий структурний елемент, то воно має або просто перетворювати енергію відеоімпульсу модулятора на енергію потужного імпульсу коливань, або, використовуючи енергію відеоімпульсу модулятора, генерувати радіоімпульс ще більшої енергії за рахунок джерела живлення. Сформований потужний короткий радіоімпульс випромінюється через систему випромінювання.

Можливі варіанти технічної реалізації основних структурних елементів резонансного ЕМІ спорядження залежатимуть від класу РЛЗ. У випадку створення резонансного ЕМІ спорядження у вигляді бортової системи, де вимоги до його маси

та габаритних показників жорсткі, імпульсний модулятор має виконуватись на традиційній схемній і електротехнічній елементній базі: ємнісні чи індуктивні накопичувачі енергії, формуючі лінії, перемикаючі пристрої, антенні системи з великим коефіцієнтом підсилення та вузькою діаграмою направленості, перш за все тому, що для даної реалізації практично неприйнятні високоефективні пристрої з вибуховим процесом імпульсного перетворення енергії.

Максимальні енергетичні можливості існуючих імпульсних електроенергетичних установок сягають зараз межі 100 МДж [145], що при використанні за час, наприклад, 1 мкс з коефіцієнтом корисної дії 10% потенційно має забезпечити потужність випромінювання 104 ГВт. Показник питомої енергії (тобто на одиницю маси) таких установок становить близько 1 кДж/кг.

До складу резонансних БРЛЗ, що пропонуються використовувати для радіолокації ОС із РПП, повинні входити: первісні джерела живлення (акумулятор, електричний блок живлення), накопичувач енергії (конденсаторний), імпульсний модулятор, джерело радіоімпульсу (віркатор, магнетрон, платинатрон) та антена (рупор). Якщо до маси та габаритних показників складових частин БРЛЗ висуваються жорсткі вимоги, цілком доцільне використання в складі імпульсного модулятора висококоefficientних магнітних генераторів (ВМГ) високовольтних електричних імпульсів мікросекундної та наносекундної тривалості [152]. До складу імпульсного модулятора з ВМГ має входити спеціальний підмодулятор для початкового збудження ВМГ. Цей підмодулятор може виконуватись на ВМГ або на традиційній схемній і електротехнічній елементній базі. Як систему випромінювання доцільно використовувати малогабаритну антену-рупор.

Назва і структура електророзрядних пристроїв може відрізнитись від способу створення шляхів, за допомогою яких електрична енергія випромінюється в напрямку ОС [152]:

- засобом створення резонансного електричного поля;
- засобом створення каналу іонізованого повітря, що формується в напрямку ОС.

На рис. 5.3 показана схема запропонованого резонансного опромінювача БРЛЗ. Для подачі резонансного випромінювання до ОС можливе використання однокаскадного або багатокаскадного каналу (рис.5.3, б), якщо ОС електрично ізольований (вкритий радіопоглинаючим екраном).

У двоканальному варіанті резонансне поле наводиться на ОС із РПП, що контактує з променем. Як варіант може застосовуватися й ненаправлена антена. При досить високій потужності генератора промінь може виконувати роль комутатора-розрядника, який використовується в традиційних генераторах ЕМІ.

Технологічна база, що може бути використана для створення резонансного ЕМІ спорядження БРЛЗ, різноманітна, і в багатьох галузях є готові результати. Слід зазначити, що ряд виробів може включати декілька складових схеми резонансного ЕМІ спорядження БРЛЗ.

Джерело живлення може виступати у вигляді ємнісних чи індуктивних накопичувачів, акумуляторів, електричних потужних джерел живлення. Імпульсний модулятор може використовувати традиційну елементну базу – генератори відеоімпульсів.

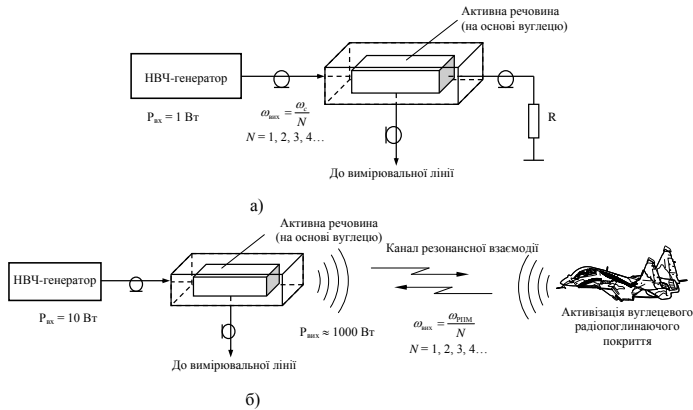


Рис. 5.3. Структурна схема резонансного опромінювача БРЛЗ

Склад генераторів відеоімпульсів, які використовують традиційну елементну базу, залежить від вимог, що ставляться до їх вихідних характеристик. Принципи дії добре відомі і розкриті в доступній літературі, тому розглядати їх не має сенсу. Як показує аналіз, найбільш компактними джерелами відеоімпульсів є пікові генератори, які мають найкращі показники щодо створення питомої густини потужності в імпульсному об'ємі (10 кВт/см<sup>3</sup> або 10-109 Вт/м<sup>3</sup>) з тривалістю випромінювання десятки – сотні мікросекунд з максимальними силовими рівнями від одиниць до десятків мегаватів [145-147].

Опубліковані в [145-147] результати свідчать, що існуюча елементна база здатна створити радіоімпульс, тривалість переднього фронту якого знаходиться в діапазоні десятків – сотень мікросекунд для максимальної потужності в десятки мегаватів. Досяжний коефіцієнти підсилення становить 103, що дозволяє при малих початкових значеннях потужності сформованого імпульсу одержувати великі енергії в навантаженні. Зазначені монтажні елементи можна використовувати, в першу чергу, в зразках, де розміри і маса мають велике значення.

Базою створення джерел радіоімпульсу для резонансного ЕМІ спорядження можуть стати розроблені традиційні надпотужні електронні НВЧ прилади, які використовують релятивістські електронні пучки [145-147]: релятивістські магнетрони, тиротрони, віркатори, ВМГ, магніто-плазмові компресори, генератори на базі 808-діодів, іскрові генератори.

Поряд з традиційними приладами для генерації радіоімпульсів для створення ЕМІ пристроїв продовжуються дослідження в галузі їх модернізації. У табл. 5.3 наведені параметри пропонується для використання в резонансній РЛС імпульсних НВЧ генераторів. Потужні генератори вузькосмугового та надширокопasmового імпульсного НВЧ випромінювання надкороткої тривалості на основі прискорювачів релятивістських електронних пучків вважаються перспективними для елементної бази БРЛЗ і можуть бути використані для створення резонансного спорядження. Їх принципи роботи розглянуті у відомій науковій та навчальній літературі.

Таблиця 5.3

Параметри пропонувані для використання  
в резонансному БРЛЗ імпульсних НВЧ генераторів

Типи генераторів	Частота, ГГц	Потужність, ГВт	ККД, %
Віркатор	2...10	0,1...1	2...5
Лампа біжучої хвилі	1	0,1...1	10...15
Убітрон	1...100	0,1...1	10...15
Магнетрон	3...8	0,5...1	25...30
Віртол	1	1	10

З наданого переліку розглянемо детальніше найбільш цікавий варіант для розробки резонансних ЕМІ пристроїв. Віркатор – це пристрій, здатний створювати послідовність резонансних імпульсів ЕМХ, разом з цим має просту, невелику і міцну конструкцію і може діяти порівняно в широкій смузі частот хвиль НВЧ діапазону. Він будується на основі циліндричних хвилевідних структур. Потужність найчастіше випромінюється за допомогою переходу хвилеводу в структуру конічної форми, що виконує функції антени. Основна ідея функціонування віркатора полягає в прискоренні потужного потоку електронів у напрямку анода (у вигляді сітки чи фольги). Велика кількість електронів пролітає повз анод, при цьому формується заряджений простір за анодом. При відповідних умовах цей заряджений простір створює коливання на НВЧ. Якщо ця область простору знаходиться в резонансному об'ємі, може бути досягнута дуже висока потужність. Оскільки частота генерації залежить від параметрів електронного променя, віркатор може плавно настроюватись на частоту. Віркатор може утворювати радіочастотний імпульс з піковою потужністю до 40 ГВт [153]. Завдяки високій швидкості наростання струму у віркаторах є можливість генерування дуже коротких імпульсів, тривалість яких обмежена часом розігріву анода.

ВМГ теж має можливість генерувати імпульси радіочастоти. Але основною особливістю ВМГ є обмежена спектральна смуга випромінювання (до 1 МГц).

Одним з перспективних методів побудови імпульсних джерел випромінювання на основі ударного нагрівання плазми є використання електродинамічного прискорення плазми з наступним перетворенням кінетичної енергії плазми в енергію випромінювання за рахунок швидкого гальмування і кумуляції високошвидкісних плазмових потоків. Пристрій, що реалізує цей метод, називається магнітоплазмовим компресором (МПК) і являє собою імпульсний коаксіальний прискорювач плазми, що працює в режимі самофокусування плазми, яка прискорюється [93]. Інтегральний світловий вихід розряду в області оптимальних значень густини газу при заданій енергетиці МПК складає 60 % від вкладеної в плазму електричної енергії. МПК являє собою джерело потужного некогерентного оптичного випромінювання (0,4...14 мкм) на основі компресії. Але при поєднанні його з джерелом потужного радіочастотного випромінювання МПК забезпечує також одночасне формування імпульсу НВЧ випромінювання.

Принцип дії багаторазових мобільних генераторів ЕМІ, що створюються, доцільно розглянути на прикладі досить перспективних 808-генераторів, в основі

яких лежить застосування ефекту наносекундного обриву надгустих струмів в напівпровідниках [153].

Теоретичні дослідження вчених показали, що 808-ефект являє собою якісно новий принцип комутації струму в напівпровідникових приладах. Його основна відмінність полягає в тому, що розвиток процесу обриву струму відбувається не в низьколегованій базі структури, як в інших приладах, а в її вузьких високолегованих областях. База і р-п- перехід структури при цьому залишаються заповненими щільною надлишковою плазмою, концентрація якої приблизно на два порядки перевищує вихідний рівень легування. Ці дві обставини і приводять до сполучення як високої густини струму, що обривається, так і наносекундного часу його відключення.

Інша дуже важлива відмінність полягає в тому, що на стадії обриву струму «808-ефект» характеризується автоматичним рівномірним розподілом напруги по послідовно з'єднаних структурах. Це дає можливість створювати обривачі струму з напругою мегавольтного рівня шляхом простого послідовного з'єднання структур без використання зовнішніх дільників напруги. Оскільки процес обриву струму при 808-ефекті пов'язаний з динамікою надлишкової електронно-діркової плазми в структурі, то режим накачування, що визначає профіль розподілу концентрації надлишкової плазми, впливає і на час обриву струму. Проведені експерименти показали, що напівпровідниковий комутатор може зривати струм за 500...700 пс. При цьому зареєстровані часи обриву струму були обмежені смугою робочих частот використаної апаратури, що має жорсткий режим відновлення, на основі якої створені високовольтні напівпровідникові прилади нового класу – 808-діоди, що являють собою твердотільні наносекундні обривачі струму високої густини і мають робочу напругу сотні кіловольтів, струм обриву – десятки кілоамперів, час обриву струму – одиниці наносекунд і частоту генерації імпульсів гігагерцового діапазону.

Типова конструкція 808-діода являє собою послідовну збірку елементарних діодів, стягнутих між собою діелектричними шпильками між двома вихідними пластинами-електродами. Кожен елементарний діод складається з охолоджувача, на який напаяні кілька послідовних напівпровідникових структур.

Параметри деяких з 808-діодів наведені в табл. 5.4. Найпотужніший з розроблених на сьогодні 808-діодів при площі структури 4 см<sup>2</sup> має робочу напругу 200 кВ і обриває струм 32 кА, що відповідає розривній потужності 6 ГВт.

Перелічені якості 808-ефекту дозволили вже після його виявлення розробити потужні наносекундні генератори з рекордними для напівпровідникових комутаторів параметрами. При використанні звичайних випрямних високовольтних стовпів були розроблені наносекундні генератори з вихідною напругою до 1 МВ, середньою потужністю в десятки кіловатів, імпульсним струмом в десятки кілоамперів та імпульсною потужністю декілька гігаватів.

Іншим базовим пристроєм для розробки резонансного БРЛЗ є тиристорний зарядний пристрій. Тиристорний зарядний пристрій (ТЗП) працює таким чином. Із ТЗП енергія надходить у магнітний компресор (МК) при напрузі 1-2 кВ за час 10-100 мкс. МК здійснює стискання енергії у часі до величини порядку 300-600 нс і підвищує напругу до сотень кіловольтів. 808-діод виступає як кінцевий підсилю-

вач потужності, переводячи енергію в діапазон часу 10...100 нс, підвищуючи при цьому напругу в 2-3 рази.

Таблиця 5.4

Параметри 808-діодів	
Параметр	Значення
Робоча напруга, кВ	60–250
Число послідовних структур, шт.	80–320
Площа структури, см <sup>2</sup>	0,25–4
Густина прямого струму, кА/см <sup>2</sup>	0,4–2
Густина струму, що обривається, кА/см <sup>2</sup>	2–10
Час прямої накачки, нс	300–600
Час зворотної накачки, нс	40–150
Час обриву струму, нс	1–10
Розсіювана потужність у атмосфері, Вт	50–500
Довжина, мм	80–220
Маса, кг	0,1–0,6

Введення в схему ланки магнітної компресії енергії продиктовано необхідністю узгодження параметрів імпульсу з виходу ТЗП з параметрами імпульсу накачування комутатора струму. Для одержання на виході пристрою наносекундних імпульсів з амплітудою близько 1 МВ магнітний компресор формує імпульси тривалістю в кілька сотень наносекунд і напругою в сотні кіловольтів. Таким чином, при вхідному імпульсі амплітудою 1-2 кВ тривалістю 10-100 мкс МК повинний забезпечити стиск енергії в часі приблизно в 100 разів і підвищення напруги в 100-400 разів. Передача енергії від МК до напівпровідникового комутатора полягає в схемній реалізації двоконтурного накачування в режимі посилення зворотного струму.

Відсутність у 808-генераторах газорозрядних комутаторів знімає принципові обмеження на частоту проходження імпульсів. У тривалому режимі роботи частота обмежена тепловими навантаженнями на елементи генератора, у першу чергу на осердя магнітних ключів, а при короткочасному вмиканні генератора в режимі пачки імпульсів – частотними можливостями ТЗП, тобто часом відновлення тиристорів і часом заряду первинного накопичувача. Режим пачки імпульсів, коли генератор працює протягом часу від десятків секунд до декількох хвилин з частотою і вихідною потужністю, що у кілька разів перевищують номінальну, важливий саме для резонансного випромінювання. Виходячи з цього, при розробці генераторів з метою більш повного використання частотних можливостей розглянутого підходу ТЗП проектується з урахуванням вимоги мінімального часу накопичення енергії, а вибір елементів генератора ґрунтується також і на результатах розрахунку їхнього адіабатичного розігріву в режимі пачки імпульсів.

Є спроби розробки генераторів НВЧ імпульсів на основі іскрових генераторів. 808-техніка виступає своєрідною ланкою, заповнюючи в наносекундному діапазоні часу гігантський розрив у величині імпульсної напруги та струму між найпотужнішими установками на основі плазмових комутаторів струму, з одного



боку, і напівпровідниковими генераторами, з другого. Під час розробки резонансного спорядження БРЛЗ можливе застосування великого переліку систем випромінювання, відповідно до існуючих видів антен. На тип антенної системи впливають технічні вимоги, в першу чергу до габаритних характеристик БРЛЗ, а також до маси, направленості антени, коефіцієнта підсилення. До найбільш застосовуваних слід віднести рупорні та вібраторні антени. Антени, що мають ширококугову випромінюючу структуру, забезпечують створення коливань у широкому спектрі частот.

Щодо технологічних можливостей створення електророзрядних резонансних передавачів, то вони цілком реальні, їх складові будуються на традиційній схемній та елементній базі. Винятком є системи випромінювання, які обмежують дальність дії БРЛЗ. Створення одного або двох каналів для створення електричного кола з об'єктом радіолокації викликає труднощі. Однак у країнах з потужним промисловим комплексом розробляють пристрій, що застосовує ультрафіолетові світлові промені лазера для локації ОС.

Слід відзначити, що окремі види пристроїв можуть мати велике значення для підвищення ефективності радіолокації ОС із РПП.

На основі 808-діодів розроблена серія генераторів ЕМІ наносекундного діапазону (табл. 5.5), проникаюча здатність випромінювання яких набагато краща за традиційну. Розроблені генератори дозволяють від 5 до 10 разів збільшувати номінальну частоту проходження імпульсів і вихідну потужність у режимі пачки тривалістю від 30 до 60 с.

Таблиця 5.5

Характеристики систем на основі 808-генераторів [93]

Параметр	Значення параметрів генераторів ЕМІ					
	Наносекундного діапазону				Субнаносекундного діапазону	
	8М-Ш	8М-2К	8М-3ІЧ	8-5Н	8М-21Ч8	8М-3К8
Напруга імпульсу, кВ	250	200	200... 400	0,4 103	100... 250	150... 400
Імпульсний струм, кА	14	0,2.. 4	0,5... 1,5	1...3	0,2... 0,8	0.3. ..3
Тривалість імпульсу, нс	230	30.. 40	40... 60	40... 60	3...4	5,5... 6,5
Енергія імпульсу, Дж	5. ..8	0,4... 0,8	8. ..10	40... 60	–	–

Продовження таблиці 5.5

Частота слідування імпульсів, Гц	100	до 1000	до 300	до 500	400	300
ККД, %	40–50	–	–	–	–	–
Середня потужність, кВт	–	–	–	до 30	–	–

Найбільш потужним серед наносекундних є 8-5К. Серед субнаносекундних генераторів найкращі показники досягнуто в моделі 8М-3, в якій застосовано но-

вий тип 808-діодів – субнаносекундний, що має робочу напругу до 250 кВ при тривалості імпульсу 3...4 нс з часом обриву струму 500...600 пс. Він містить 2 то-тожні секції по 160 послідовно з'єднаних напівпровідникових структур у кожній. Площа структури – 0,25 см<sup>2</sup>, довжина всього пристрою близько 110 мм.

Розроблені нові компактні імпульсні мікрохвильові генератори [93] на 35 ГГц і 70 ГГц з піковою потужністю від 30 до 60 МВт, тривалістю імпульсу 4 нс, частотою повторення імпульсів від одиночних до 10 Гц.

Узагальнюючи зазначене, сучасна елементна база дозволяє розробити резонансний БРЛЗ за такими технічними вимогами:

– пікова потужність випромінювання, ГВт	1,0
– тривалість імпульсу, нс	100
– дальність виявлення ОС, км	100
– загальна маса спорядження, кг	40
– пікова напруга, кВ	660
– амплітуда струму, МА	3
– тривалість імпульсу, нс	100

До складу перспективного резонансного БРЛЗ повинні входити:

- блок первинного джерела енергії;
- НВЧ генератор;
- загострювач імпульсу енергії (система двох коливальних контурів з нелінійними індуктивностями);
- резонансний опромінювач;
- система керування.

Умови застосування БРЛЗ резонансної дії залежать від ряду факторів:

- властивостей (характеристик) ЕМХ;
- масо-габаритних розмірів;
- задачі, що необхідно вирішувати.

Для досягнення необхідної ймовірності виявлення визначеного класу ЛА потрібно вирішувати задачу радіолокації енергетичним полем ОС. Ці можливості визначаються частотою випромінювання, діаграмою спрямованості (ДС) антени і діапазоном висот польоту ОС. Характер поширення ЕМХ різних діапазонів, як відомо, відрізняється, що накладає обмеження на дальність дії резонансної БРЛЗ. На вибірковість радіолокації впливає можливість фокусувати ЕМХ системами випромінювання. Більшість антен має вузьку ДС або навіть можуть змінювати її кутові параметри від декількох до десятків градусів. Застосування таких антен дає можливість вибірково виявляти ОС, при цьому дальність дії зростає за умови досягнення резонансу. Діапазон частот впливає на властивість фокусування ЕМХ. Так, НВЧ хвиля має великі можливості фокусування вихідної енергії у вузькій пучок для одержання вибіркової області радіолокації. У місці впливу ЕМХ створюється перетин променя, діаметр якого залежить від діаграми спрямованості антени і відстані між БРЛЗ і ОС. Локація повітряних і космічних ОС може здійснюватися одночасно, а саме: основний ОС, що знаходиться на РСН, та інші, що знаходяться в межах діаграми спрямованості БРЛЗ.

Збільшення вихідної потужності резонансного ЕМІ спорядження веде до росту їх масо-габаритних характеристик. У першу чергу збільшення енергетичних

ресурсів потребує збільшення джерел живлення. Пошук нових методів керування та отримання енергії частково вирішує цю проблему. Розміри антенних систем залежать від діапазону випромінюваного сигналу. Тому складові ЕМІ спорядження з підібраними характеристиками для формування резонансного сигналу повинні узгоджуватись з умовами роботи БРЛЗ.

Слід відмітити технологічні переваги. Відносна простота складових такого резонансного спорядження БРЛЗ свідчить, що будь-яка країна з достатнім рівнем розвитку технологічної бази здатна виготовити його, як тільки опанує прикладні схеми і специфікацію таких пристроїв [142].

Важливим показником в оцінці зони дії резонансної БРЛЗ є атмосферне поширення РХ. У той час, як потужність випромінювання обернено пропорційна відстані від БРЛЗ до ОС при поширенні у вільному просторі, радіолокація під впливом резонансного збудження із збільшенням відстані в межах атмосфери буде багато в чому залежати від ефекту квантового фізичного поглинання. Це особливо виявляється на більш високих частотах, і багатозначні піки поглинання залежать від відсотку водяної пари і кисню в атмосфері, особливо на частотах вище за 20 ГГц. Отже, цей фактор буде зменшувати ефективний радіус дії БРЛЗ. Тому слід звернути увагу на чутливість приймальної системи до кліматичних (або погодних) умов. ЕМХ радіочастотних і нижчих діапазонів можуть проникати через хмари, туман, дощ та пил зі значно меншими втратами енергії.

Подальший розвиток новітніх технологій допоможе зменшити перелік існуючих недоліків та вирішити ряд складних задач, наприклад, збільшення дальності дії БРЛЗ, збільшення потужності, зменшення розмірів.

За таких властивостей резонансні ЕМІ пристрої відкривають великі технічні можливості і дозволяють створити багатофункціональні БРЛЗ СРБ.

## **Висновки до розділу**

Обґрунтована можливість технічного удосконалення БРЛЗ виявлення та супроводження у відповідності до запропонованих методів радіолокації ОС із РПП. Реалізація частотно-фазового методу виявлення і пасивно-активного методу супроводження ОС із РПП можлива за умови використання у відповідних БРЛЗ резонансного опромінювача. Це дасть змогу отримувати радіолокаційну інформацію за рахунок сигналу резонансного збудження РПП ОС.

Удосконалено структуру СКА БРЛЗ у режимі супроводження ОС, що забезпечує реалізацію розробленого адаптивного методу функціонування СКА. Адаптивний метод керування антеною БРЛЗ під час супроводження ОС із РПП в умовах інформаційної невизначеності про параметри його руху можливо реалізувати на базі НЛР та математики нечітких множин. Доцільно в структуру СКА РЛС включити БОС, БПР, БВКВ, які об'єднані НЛР.

Результати експериментальної оцінки якості функціонування синтезованої адаптивної СКА БРЛЗ, в якій реалізовано запропонований метод супроводження, показали працездатність системи і слухність обраного шляху її удосконалення. Таким чином, застосування методу адаптації СКА до умов супроводження є перспективним напрямом удосконалення існуючих БРЛЗ і дозволить підвищити ймовірність взяття на супроводження ОС із РПП на 14–19%.

## ВИСНОВКИ

У монографії розглянуті відомі та запропоновані нові методи та алгоритми спільної обробки РЛІ про радіопомітні об'єкти та ОС із РПП у БП СРБ АНБ ЗВПК

На основі апробованого науково-методичного апарату були синтезовані методи та алгоритми радіокерування ведучих (формування РКК рухом ДПЛА з використанням вихідних даних алгоритму сукупного згладжування параметрів руху ЛА) та ведених (методи переслідування з кутовими та без кутових зсувів) бортових радіолокаційних засобів багатопозиційних систем радіобачення авіаційно-наземного базування зі змінною відносною просторовою конфігурацією.

Практичне використання даних алгоритмів надає можливість реалізації функціонування СРБ в режимі БПВС із СА в реальному масштабі часу.

Обґрунтовані вимоги до елементів СРБ, розроблені алгоритми просторової й часової синхронізації поєднаних у БП СРБ АНБ РЛЗ, надані рекомендації з мінімізації часу спільного огляду простору.

Практична реалізація алгоритмів просторово-часової синхронізації, керування оглядом простору, багатоканального виявлення ОС й усунення неоднозначності визначення дальності до ОС, корекція помилок виміру координат, супроводу ОС за швидкістю й захисту від завад можлива шляхом розширення власних обчислювальних систем, модернізації обладнання керування ЦОМ БРЛЗ і НПКЗОРЛІ, а також удосконаленням існуючого математичного забезпечення.

Розглянуті перспективні напрями нарощування можливостей СРБ при БПВС ОС у напрямку підвищення їх продуктивності, автономності функціонування окремих БРЛЗ, розширення умов реалізації спільного огляду простору.

Теоретично обґрунтована можливість реалізації в БП СРБ АНБ ЗВПК нових нано-фрактальних методів класифікації радіопомітних ОС.

У роботі доведена можливість ефективної радіолокації ОС із РПП і запропоноване нове рішення наукової проблеми, сутність якого полягає в розробці нового принципу отримання і використання РЛІ про ОС із РПП на основі резонансної частотно-фазової взаємодії НВЧ ЕМП із кристалічною структурою РПП.

Ефективність БРЛЗ СРБ АНБ, які використовуються на цей час, не дозволяє досягти потрібних потенційних можливостей для виявлення та супроводження ОС із РПП. Гостро постало питання розроблення та впровадження нових високо-ефективних методів радіолокації ОС із РПП, а також визначення шляхів модернізації існуючих БРЛЗ СРБ АНБ. Методи, які існували до цього часу, не дозволяли здійснювати ефективну локацію ОС, які створені за новітніми технологіями, що і зумовило формулювання визначеної наукової проблеми.

## СПИСОК ВИКОРИСТАНИХ ДЖЕРЕЛ

1. Буренин Н.И. Радиолокационные станции с синтезированной антенной / Н.И. Буренин. – М.: Сов. радио, 1972. – 160 с.
2. Караваев В.В. Основы теории синтезированных антенн / В.В. Караваев, В.В. Сазонов. – М.: Сов. радио, 1974. – 168 с.
3. Радиолокационные станции обзора Земли / В.А. Потехин, А.П. Реутов, Ю.А. Феоктистов; под ред. Г.С. Кондратенкова. – М.: Радио и связь, 1983. – 272 с.
4. Направления развития современных радиолокационных средств и систем разведки наземных целей / Ю.С. Лифанов, В.Н. Саблин, А.Н. Федоринов, В.И. Шапошников // Зарубежная радиоэлектроника. – 1998. – № 5. – С. 3–14.
5. Радиолокационные методы исследования Земли / Ю.А. Мельник, С.Г. Зубкович, В.Д. Степаненко [и др.]; под ред. Ю. А. Мельника. – М.: Сов. радио, 1980. – 264 с.
6. Радиолокационные станции бокового обзора / Б.А. Михайлов, Г.С. Кондратенков, Б.В. Бойко; под ред. А. П. Реутова. – М.: Сов. радио, 1970. – 360 с.
7. Радиолокационные станции воздушной разведки / А.А. Комаров, Г.С. Кондратенков [и др.]; Под ред. Г.С. Кондратенкова. – М.: Воениздат, 1983. – 152 с.
8. Радиолокационные станции с цифровым синтезированием апертуры антенны / В.Н. Антипов, В.Т. Горяинов, А.Н. Кулин, [и др.]; под ред. В.Т. Горяинова. – М.: Радио и связь, 1988. – 304 с.
9. Саблин В.Н. Разведывательно-ударные комплексы и радиолокационные системы наблюдения земной поверхности / В.Н. Саблин. – М.: Радиотехника, 2002. – 250 с.
10. Толстов Е.Ф. Особенности цифровых РЛС с синтезированной апертурой антенны / Е.Ф. Толстов, В.Н. Саблин // Зарубежная радиоэлектроника. – 1978. – № 1. – С. 25–42.
11. Bearse S.V. Computer-scanned radar eyes ice / Bearse S.V. // *Microwaves*. – 1974. – V. 17. №12. – P. 9–10.
12. Hansen R.C. The segmented aperture synthetic aperture radar (SASAR) / R.C. Hansen // *IEEE Trans. Aerospace and Electron. System*. – 1974. – V. AES-10, № 6. – P. 800–804.
13. Harger R.O. Synthetic aperture radar system / R.O. Harger – New-York, London: Academic Press, 1970. – P. 239–365.
14. Iain A. Multibeam synthetic aperture radar for global oceanography // *IEEE Trans. Antennas and Propag.* – 1979. – V. 27; № 4. – P. 535–538.
15. Kovaly I.I. Synthetic aperture radar. – ArtechHous, 1976. – P. 332.
16. Raney R.K. Synthetic aperture imaging radar and moving targets // *IEEE Trans. Aerospace and Electron. System*. – 1971. – V. AES-7; № 3. – P. 499–505.
17. Shervin C.W. Some Early Developments in Synthetic Aperture Radar Systems // *IRE Trans, on Military Electronics*. – Apr. 1962. – V. MIL-6, № 2. – P. 111–115.
18. Wiley C.A. Syntetic Aperture Radar // *IEEE Trans, on Aerospace and Electronic Systems*. – May 1985. – V. AES-21, № 3. – P. 440–443.

19. Радиолокационные системы: научно-технические достижения и проблемы развития миллиметрового диапазона радиоволн / А.Б. Борзов, Быстров Р.Г., Дмитриев В.Г. [и др.] // Зарубежная радиоэлектроника. Успехи современной радиоэлектроники. – 2001. – № 4. – С. 18–80.

20. Радиолокационные системы: научно-технические достижения и проблемы развития миллиметрового диапазона радиоволн / А.Б. Борзов, Р.П. Быстров, В.Г. Дмитриев [и др.] // Зарубежная радиоэлектроника. Успехи современной радиоэлектроники. – 2001. – № 4. С. 3–49.

21. Проблема сверхразрешения однолучевой системы радиовидения / Пиров Ю.А., Гладун В.В., Тищенко Д.А. [и др.] // Труды 7-й Всерос. шк.-сем. "Физика и применение микроволн", 24–30 мая 1999. – Красновидово, Моск. обл. – Т. 2. – С. 192–194.

22. Кондратенков Г.С. Радиовидение в передней зоне обзора бортовой радиолокационной станции с синтезированной апертурой антенны / Г.С. Кондратенков, А.Ю. Фролов // Радиотехника. – 2004. – № 1. – С. 47–49.

23. Кондратенков Г.С. Радиовидение. Радиолокационные системы дистанционного зондирования Земли: учеб. пособие для вузов / Кондратенков Г.С., А.Ю. Фролов – М.: Радиотехника, 2005. – 368 с.

24. Орлов М.С. Авиационная радиолокационная станция с синтезированной апертурой антенны и передним обзором земной поверхности / М.С. Орлов // Радиотехника. – 2002. – № 12. – С. 3–7.

25. Орлов М.С. Авиационная радиолокационная станция с синтезированной апертурой антенны и передним обзором земной поверхности / М.С. Орлов // Радиотехника. – 2003. – № 1. – С. 29–34.

26. Lohrer A.K. Improved azimuthal resolution of forward looking SAR by sophisticated antenna illumination function design // IEE Proc. Radar, Sonar and Navig. [IEE Proc. F]. – 1998. – V. 145, № 2. – P. 128–134.

27. Туркин Т.М. Системы радиовидения авиационно-наземного базирования / Т.М. Туркин, П.Ю. Сошин // Новости зарубежной науки и техники. – 1993. – № 10. - С. 125-130.

28. Курилкин В.В. Формирование концепции информационного обеспечения маловысотного полета боевого вертолета / В.В. Курилкин, М.В. Калинин, М.П. Красильщиков // Проблемы совершенствования робототехнических и интеллектуальных систем ЛА: Тез. докл. Всерос. ПТК. – М.: МАИ, 1996. - С. 314-318.

29. Самарин О.Ф. Концепция выполнения маловысотного полета летательных аппаратов с помощью автономных БРЛС / О.Ф. Самарин, В.В. Курилкин // Радиотехника. – 1998. – № 4. – С. 50–54.

30. Буров В.А. О потенциальной разрешающей способности антенных решеток / В.А. Буров, О.В. Дмитриев // Радиотехника и электроника. – 1973. – № 3. – С. 518–523.

31. Проскурин В.П. Потенциальная разрешающая способность радиолокационной станции / В.П. Проскурин // Радиотехника. – 2001. – № 5. – С. 67–70.

32. Сверлинг Р. Максимальная точность определения угловых координат импульсной радиолокационной станцией // Вопросы радиолокационной техники. – 1957. – Т.2 (38).

33. Небабин В.Г. Теория анализа и синтеза средств обработки информации радиолокационных систем обнаружения и распознавания воздушных объектов: Дис. ... д-ра техн. наук: 05.13.13. / Небабин В.Г. – Одесса, 1995. – 496 с.

34. Финкельштейн М.И. Основы радиолокации: учеб. для вузов / М.И. Финкельштейн. – М.: Радио и связь, 1983. – 536 с.

35. Боровков А.А. Математическая статистика / А.А. Боровков. – М.: Наука, 1997. – 772 с.

36. Левин Б.Р. Теоретические основы статистической радиотехники. К.1. / Б.Р. Левин. – М.: Сов. радио, 1974. – 552 с.

37. Леонов А.М. Моноимпульсная радиолокация / А.М. Леонов, К.И. Фомичев. – М.: Радио и связь, 1984. – 312 с.

38. Методы и алгоритмы локализации углового положения объекта по данным моноимпульсной РТС: Отчет о НИР 49-81 / Рязан. радиотехн. ин-т; Руководитель Е.Н. Чураков. – Инв. № 8537. – Рязань, 1983. – С. 44 – 64; 121–131.

39. Роде Д.Р. Введение в моноимпульсную радиолокацию / Д.Р. Роде. – М.: Сов. радио, 1960. – 360 с.

40. Дружинін В.А. Алгоритм відновлення полів методом виявлення зображень об'єктів в системах радіобачення з багатопозиційним прийомом інформації / В.А. Дружинін // Сучасний захист інформації. – 2013. – № 1. – С. 45–49.

41. Дружинін В.А. Метод використання обробки радіолокаційних зображень об'єктів моніторингу в системах радіобачення з багатопозиційним прийомом інформації / В.А. Дружинін // Матеріали наук.-метод. конференції «Сучасні проблеми телекомунікацій і підготовки фахівців в галузі телекомунікацій – 2012», Львів, Національний університет «ЛП», 1–4 листопада 2012 року. – Львів, 2012. – С. 131–132.

42. Дружинін В.А. Прийом радіолокаційної інформації в багатопозиційних системах радіобачення / В.А. Дружинін // Наукові записки УНДІЗ. – 2012. – № 3 (23). – С. 11–17.

43. Дружинін В. А. Багатопозиційний прийом в напіваактивних системах радіобачення / В.А. Дружинін // Сучасний захист інформації. – 2012. – № 3. – С. 74–78.

44. Дружинін В. А. Структура моделі системи радіобачення з багатопозиційним прийомом інформації бортовими локаційними засобами групи дистанційно пілотованих літальних апаратів / В.А. Дружинін // Вісник Державного університету інформаційно-комунікаційних технологій. – 2012. – Т. 10, № 4. – С. 194–204.

45. Наконечний В.С. Шляхи підвищення інформативності радіолокаційних дальнісних портретів повітряних об'єктів оперативного спостереження / В.С. Наконечний, В.А. Дружинін // Сучасний захист інформації. – 2013. – № 2. – С. 78–82.

46. Дружинін В.А. Багатошвидкісна обробка інформації в системах радіобачення з дистанційним пілотуванням носіїв бортових радіолокаційних засобів / В.А. Дружинін // Сучасний захист інформації. – 2013. – Спец. випуск. – С. 80–85.

47. Дружинін В.А. Особливості цифрової обробки траєкторних сигналів в системах радіобачення з дистанційним пілотуванням носіїв бортових засобів локації / В.А. Дружинін, С.Д. Войтенко, С.Н. Єгоров // Зб. наук. праць / ЦНДІ ОВТ ЗС України. – 2013. – Вип. 1 (48). – С. 88–94.

48. Дружинін В.А. Багатошвидкісна обробка інформації в системах радіобачення з дистанційним пілотуванням носіїв бортових засобів локації / В.А. Дружинін // Сб. тезисов VI-го Международного научно-технического симпозиума “Новые технологии в телекоммуникациях” ГУИКТ–КАРПАТЫ’2013, Вышков Ивано-Франковской обл., 21–25 января 2013 г. – К.: ДУИКТ, 2013. – С. 203–204.

49. Дружинін В.А. Алгоритми цифрового спектрального аналізу вимірів радіолокаційних портретів рухомих об’єктів / В.А. Дружинін, В.С. Наконечний / 36. тез V-го міжнародного науково-технічного симпозиуму “Нові технології в телекомунікаціях” ДУИКТ–Карпати’2012, Вишків Івано-Франківської обл., 17–21 січня 2012 р.). – К.: ДУИКТ, 2012. – С. 82–84.

50. Колодько Г.Н. Многоскоростная и адаптивная обработка сигналов в задачах радиовидения / Г.Н. Колодько // Вестник РГРТУ. – 2007. - Вып. 21. – С. 17–26.

51. Дружинін В.А. Синтез інформаційно-телеметричних комплексів цифрового радіобачення з багатопозиційним прийомом / В.А. Дружинін, В.С. Наконечний // 36. тез IX-ї Міжнародної наук.-техніч. конференції студентства та молоді “Світ інформації та телекомунікацій – 2012”, Київ, ДУИКТ, 17–18 травня 2012 р. – К.: ДУИКТ, 2012. – С. 50–52.

52. Толюпа С.В. Синтез інформаційно-телеметричних комплексів цифрового радіобачення з багатопозиційним прийомом / С.В. Толюпа, В.А. Дружинін // Вісник ДУИКТ. – 2012. – Т. 10; № 1. – С. 24–29.

53. Дружинін В.А. Багатопозиційний прийом в напівактивних системах радіобачення / В.А. Дружинін // Сучасний захист інформації. – 2012. – № 3. – С. 74–78.

54. Дружинін В.А. Підвищення кутового розділення в багатоканальних системах радіобачення / В.А. Дружинін, І.М. Латишов // Мат. VIII наук. конференції ДУИКТ “Сучасні тенденції розвитку технологій в інфокомунікаціях та освіті”, Київ, 24–25 листопада 2011 р. – К., 2011. – С. 209–210.

55. Дружинін В.А. Алгоритм визначення кутових координат об’єктів спостереження в багатоканальних системах радіобачення / В.А. Дружинін // Матеріали VIII наукової конференції ДУИКТ “Сучасні тенденції розвитку технологій в інфокомунікаціях та освіті”, Київ, 24–25 листопада 2011 р. – К., 2011. – С. 207–208.

56. Рудаков В.І. Цифровий надвисокочастотний ампліфазометр в багатопозиційних системах радіолокації / В.І. Рудаков, С.В. Толюпа, В.А. Дружинін // 36. наук. праць ВІПІ НТУУ “КПІ”. – № 3. – К.: ВІПІ НТУУ КПІ, 2011. – С. 94–105.

57. Сосулин Ю.Г. Обнаружение и оценивание параметров траекторий объектов / Ю.Г. Сосулин. – М.: МАИ, 1982.

58. Сосулин Ю.Г. Теоретические основы радиолокации и радионавигации: учеб. пособие для вузов / Ю.Г. Сосулин. – М.: Сов. радио, 1992.

59. Хазен З.М. Методы оптимальных статистических решений и задачи оптимального управления / З.М. Хазен. – М.: Сов. радио, 1968.

60. Жданюк Б.Ф. Основы статистической обработки траекторных измерений / Б.Ф. Жданюк – М.: Сов.радио, 1978.

61. Ширман Я.Д. Теория и техника обработки радиолокационной информации на фоне помех / Я.Д. Ширман, В.Н. Манжос. – М.: Радио и связь, 1981.

62. Казаринов Ю.М. Радиотехнические системы / Ю.М. Казаринов. – М.:



Высш. шк., 1990.

63. Белман Р. Введение в теорию матриц: пер. с англ. / Белман Р.; под ред. В.Б. Лидского. – М.: Наука, 1969.

64. Абрамович Ю.И. К анализу эффективности адаптивных алгоритмов, использующих корреляционные обратные связи / Ю.И. Абрамович // Радиотехника и электроника. – 1979. – № 2. – С. 302–308.

65. Тихонов В.И. Марковские процессы / В.И. Тихонов, М.А. Миронов. – М.: Сов. радио, 1977.

66. Чердынцев В.А. Радиотехнические системы / В.А. Чердынцев. – Минск: Высш. шк., 1988.

67. Борисов Ю.П. Математическое моделирование радиосистем / Ю.П. Борисов. – М.: Сов. радио, 1976. – 296 с.

68. Борисов Ю.П. Математическое моделирование радиотехнических систем и устройств / Ю.П. Борисов, В.В. Цветнов. – М.: Радио и связь, 1985. – 176 с.

69. Вентцель Е.С. Теория вероятностей / Е.С. Вентцель. – М.: Наука, 1969.

70. Лок Дж. Системы радиоуправления летательными аппаратами / Лок Дж.; пер. с англ. – Нью-Йорк, 1971. – 536 с.

71. Вейцель В.А. Основы радиоуправления / Е.С. Вентцель. – М.: Радио и связь, 1995. – 326 с.

72. Конторов Д.С. Введение в радиолокационную системотехнику / Д.С. Конторов, Ю.С. Голубев-Новожилов. – М.: Сов. радио, 1971.

73. Коростелев А.А. Пространственно-временная теория радиосистем / А.А. Коростелев. – М.: Радио и связь, 1987.

74. Автоматизация обработки, передачи и отражения радиолокационной информации / под. ред. В.Г. Корякова. – М.: Сов. радио, 1975.

75. Бочкарев А.М. Радиолокация малозаметных летательных аппаратов / А.М. Бочкарев, М.Н. Долгов // Зарубежная радиоэлектроника. – 1989. – № 2. – С. 3–17.

76. Охрименко А.Е. Основы радиолокации и радиолокационная борьба. Ч.1. Основы радиолокации / А.Е. Охрименко. – М.: Воениздат, 1983.

77. А. с. № 213238 СССР. Разнесенная радиолокационная система / Богданович В. Ю., Копнов М. А., Латко Ю. И.

78. Теоретические основы радиолокации / под. ред. В.Е. Дулевича. – М.: Сов. радио, 1978.

79. Вакин С.А. Основы радиопротиводействия и радиотехнической разведки / С.А. Вакин, Л.Н. Шустов. – М.: Сов. радио, 1968.

80. Богданович В.Ю. Обоснование принципов создания интегрированных радиолокационных систем с совместной обработкой сигналов / В.Ю. Богданович. – М.: ЦИВТИ МО СССР, 1988. – 17 с.

81. Богданович В.Ю. Повышение живучести зенитных комплексов в условиях огневого воздействия противника / В.Ю. Богданович // Арсенал XXI века.— К.: ДП «МИИВЦ» УкрНИИАТ. – 2000. – № 1. – С. 40–42.

82. Справочник по радиолокации / под. ред. М. Скольника. – В 4-х т. – М.: Сов. радио, 1978.

83. Кузьмин С.З. Основы проектирования систем цифровой обработки радиолокационной информации / С.З. Кузьмин. – М.: Радио и связь, 1986.

84. Многопозиционные радиотехнические системы / В.С. Кондратьев [и др.]; под ред. В.В. Цветнова. – М.: Радио и связь, 1986.
85. Богданович В.Ю. Обоснование возможности введения в алгоритмы функционирования радиолокационных средств разведки режима многопозиционного обнаружения и сопровождения воздушных целей / В.Ю. Богданович. – М.: ЦИВТИ МО СССР, 1988. – 16 с.
86. Гуткин Л.С. Оптимизация радиоэлектронных устройств по совокупности показателей качества / Л.С. Гуткин. – М.: Сов. радио, 1975.
87. Кузьмин С.З. Пространственно-временная обработка сигналов / С.З. Кузьмин. – М.: Радио и связь, 1984.
88. Лихарев В.А. Цифровые методы и устройства в радиолокации / В.А. Лихарев. – М.: Сов. радио, 1973.
89. Богданович В.Ю. Совместная обработка сигналов от разнесенных РЛС / В.Ю. Богданович, В.И. Гузь, Ю.И. Латко // Судостроит. пром-сть. – (ВТ). –1990. – Вып. 25. – С. 97–103.
90. Кузьмин С.З. Основы цифровой обработки радиолокационной информации / С.З. Кузьмин. – М.: Сов. радио, 1974.
91. Растрьгин Л.А. Современные принципы управления сложными объектами / Л.А. Растрьгин. – М.: Сов. радио, 1980.
92. Быков В.В. Цифровое моделирование в статистической радиотехнике / В.В. Быков. – М.: Сов. радио, 1971.
93. Кузьмин С.З. Цифровая радиолокация. Введение в теорию / С.З. Кузьмин. – К.: КВЦ, 2000. – 428 с.
94. Левин Б.Р. Вероятностные модели и методы в системах связи и управления / Б.Р. Левин, В. Шварц. – М.: Радио и связь, 1985.
95. Моделирование в радиолокации / А.И. Леонов, В.Н. Весенев, Ю.И. Гайдуков [и др.]. – М.: Сов. радио, 1979.
96. А. с. №531696 СССР. Разнесенная радиолокационная система / Богданович В. Ю.
97. Черняк В.С. Многопозиционные радиолокационные станции и системы / В.С. Черняк, Л.П. Заславский, Л.В. Осипов // Зарубежная. радиоэлектроника. – 1987. – № 1. – С. 9–69.
98. Цветков А.Г. Принципы количественной оценки эффективности радиолокационных средств / А.Г. Цветков. – М.: Сов. радио, 1971.
99. Аверьянов В.Я. Разнесенные РЛС и системы / В.Я. Аверьянов. – Минск: Наука и техника, 1976.
100. Вентцель Е.С. Исследование операций: задачи, принципы, методология / Е.С. Вентцель. – М.: Наука, 1988.
101. Богданович В.Ю. Повышение живучести радиолокационных средств ПВО в условиях применения ВТО за счет использования режима многопозиционного обнаружения и сопровождения воздушных объектов / В.Ю. Богданович // Пути повышения эффективности функционирования ЗРВ в условиях применения помех, ВТО и средств поражения, основанных на других физических принципах. – Оренбург: ОВЗРКУ, 1989. – С. 9–16.
102. Шишов Ю.А. Многоканальная радиолокация с временным разделением каналов / Ю.А. Шишов, В.А. Ворошилов. – М.: Радио и связь, 1987.

103. Андрушко Л.М. Волоконно-оптические системы передачи Японии / Л.М. Андрушко, В.Б. Каток, Е.В. Баловленков // Зарубежная радиоэлектроника. – 1988. – № 4. – С. 93–99.
104. Автоматизация обработки, передачи и отражения радиолокационной информации / под ред. В.Г. Корякова. – М.: Сов. радио, 1975.
105. Franco H. Cryogenics / Franco H., Bossu J., Godfrin H. - September, 1984. - p. 477.
106. Jackson J.D. Classical Electrodynamics. 2nd edition. - J. Wiley and Sons, 1975.
107. Толюпа С. В. Теоретичні основи фрактально-резонансної селекції сигналів в радіотехнічних системах / С.В. Толюпа, В.А. Дружинін, С.Д. Войтенко // Вісник Державного університету інформаційно-комунікаційних технологій. – 2012. – Т. 10, № 2. – С. 58–64.
108. Стеклов В.К. Теорія електричного зв'язку / В.К. Стеклов, Л.Н. Беркман; під ред. В.К. Стеклова. – К.: Техніка, 2006.
109. Нанотехнологии. Наноматериалы. Наносистемная техника. Мировые достижения – 2008 год / под ред. П.П. Мальцева. – М.: Техносфера, 2008.
110. Дружинін В.А. Потенціал багатопозиційних систем радіобачення авіаційно-наземного базування зі змінною відносною просторовою конфігурацією / В.А. Дружинін // Вісник Державного університету інформаційно-комунікаційних технологій. – 2013. – Т. 10, № 2. – С. 34–38.
111. Дружинін В.А. Оценка эффективности применения системы вооружения и военной техники ПВО Вооруженных Сил Украины / В.А. Дружинін, В.Б. Горшколепов, Б.Д. Знаменский // Артиллерийское и стрелковое вооружение. – 2007. – Вып. № 2 (23) – С. 33–37.
112. Дружинін В.А. Особливості функціонування систем радіобачення з багатопозиційною локацією об'єктів моніторингу / В.А. Дружинін, С.В. Толюпа, В.Г. Сайко // Вісник Національного університету «Львівська політехніка». Радіоелектроніка та телекомунікації. – 2012. – № 738. – С. 87–94.
113. Толюпа С.В. Розпізнавання групових об'єктів у багатопозиційних системах оперативного супроводження / С.В. Толюпа, В.А. Дружинін, О.Т. Гордієвський // Сучасний захист інформації. – 2012. – № 1. – С. 66–70.
114. Толюпа С.В. Принципи оптимального керування випромінюваннями електромагнітної енергії в багатопозиційних системах радіолокації / С.В. Толюпа, В.А. Дружинін // Зб. наук. праць Військового інституту Київського національного університету ім. Тараса Шевченка. – К., 2012.
115. Дружинін В.А. Интерферометричний метод виміру висоти об'єктів спостереження в системах радіобачення з дистанційним пілотуванням бортових радіолокаційних засобів / В.А. Дружинін // Сучасний захист інформації. – № 4 – 2012. – С. 75–80.
116. Дружинін В.А. Розробка оптимальних алгоритмів підвищення якості спостереження повітряних цілей групового складу / В.А. Дружинін, О.Т. Гордієвський, Д.Г. Васильєв // Системи озброєння і військова техніка. – 2012. – № 3 (31)'. – С. 19–22.
117. Дружинін В.А. Визначення ознак групового складу об'єктів спостереження в багатопозиційних системах радіолокації / В.А. Дружинін, О.Т.

Гордієвський // Системи озброєння і військова техніка. –2012. – № 4 (31)' – С. 24–29.

118. Толюпа С.В. Забезпечення інформаційної безпеки в інфокомунікаційних системах спеціального призначення на основі методу енергетично-ефективного перетворення ІКМ-сигналів / С.В. Толюпа, О.В. Сташук., В.А. Дружинін // Сучасний захист інформації. – 2012. – № 2. – С. 37–42.

119. Толюпа С.В. Використання теорії ігор для рішення задач управління інформаційною безпекою в сучасних інформаційних системах / С.В. Толюпа, В.А. Дружинін // Комп'ютерно-інтегровані технології: освіта, наука, виробництво. – 2012. – № 8. – С. 119–124.

120. Дорохов А.П. Расчет и конструирование антенно-фидерных устройств / А.П. Дорохов. – Х.: ХГУ, 1960. – 284 с.

121. Горшколепов В.Б. Дослідження можливих шляхів щодо удосконалення системи керування польотом самонавідної зенітної керованої ракети. / В.Б. Горшколепов, І.Р. Пархомей, Ю.К. Степаненко // Зб. наук. праць ВІ КНУ. – № 11. – К.: ВІ КНУ, 2008. – С. 29–34.

122. Драный В.А. Составное передающее устройство высококогерентной радиотехнической системы. – К.: НПО «Квант», 1986. – 362 с.

123. Аналітична формалізація явища резонансу кристалічної структури речовини в процесі НВЧ опромінювання / В.Г. Солонніков, І.Р. Пархомей, В.В. Рукосуєв, В.В. Вишнівський // Зб. наук. праць ВІ КНУ. – № 2. – К.: ВІ КНУ, 2006. – С. 138–142.

124. Ермолаев Г.И. Основы радиолокации и радиолокационное оборудование летательных аппаратов. / Г.И. Ермолаев, А.Г. Ганизлин. – М.: Машиностроение, 1967. – 304 с.

125. William F. Stenberg Electricity and electronics basic. / William F. Stenberg, Walter V. Ford // American technical society Chicago. USA. - 2002 y. - 222 p.

126. Жодзинский А.И. Основы радиоуправления. / А.И. Жодзинский, П.А. Агаджанов, В.А. Вейцель. – М.: Радио и связь, 1995. – 310 с.

127. Зайцев О.В. Методологические основы и решение проблемы создания оптимальной РЛС / Зайцев О.В. – К.: 1992. – 317 с.

128. Зінов'єв В.Т. Принцип побудови ЗРК СД. / В.Т. Зінов'єв, М.Д. Газін, І.Р. Пархоме. – К.: ВІНТУУ “КПІ”, 1999. – 120 с.

129. Вуд П. Анализ и проектирование зеркальных антенн / Вуд П; пер. с англ. – М.: Радио и связь, 1984. – 202 с.

130. Гаврилов А.Д. Проблемы управления и возможное их решение путём разработки и использования системы искусственного интеллекта / А.Д. Гаврилов. – К.: 1993. – 451 с.

131. Гордиенко В.И. Электродинамика и техника СВЧ / В.И. Гордиенко, Б.И. Курилин. – М.: ВИ, 1983. – 46 с.

132. Гуткин А.С. Проектирование радиосистем и радиоустройств / А.С. Гуткин. – М.: Радио и связь, 1986. – 260 с.

133. Казачинский В. З. Основы построения РЛС / В.З. Казачинський, А.А. Комнецкий. – К.: 1971. – 130 с.

134. Кривошеев О.В. Системное решение проблемы распознавания воздушных целей и использование его результатов / О.В. Кривошеев. – К.: 1991. – 422 с.

135. Кудряшова Б.П. Построение ЗРК / Кудряшова Б.П. – М.: Радио и связь, 1981. – 120 с.
136. Кузовков Ф.В. Электрические машины / Ф.В. Кузовков. – К.: КВЗРИУ, 1970. – 126 с.
137. Леонов А.И. Моделирование в радиолокации. / А.И. Леонов, О.Н. Васенев. – М.: Сов. радио, 1979. – 138 с.
138. Лосев А.К. Линейные радиотехнические цепи / А.К. Лосев. – М.: Высш. шк., 1971. – 204 с.
139. Максимов М.В. Защита от радиопомех / М.В. Максимов. – М.: Сов. радио, 1976. – 160 с.
140. Андреев В.С. Теория нелинейных электрических цепей / В.С. Андреев. – М.: Радио и связь, 1982. – 124 с.
141. Мамин В.П. Динамика ракет / В.П. Мамин. – М.: Машиностроение, 1990. – 106 с.
142. Фізико-механічні та хімічні аспекти зміцнення поверхонь тертя деталей з алюмінієвих сплавів. / І.А. Кравець, І.Р. Пархомей, Г.І. Гулевич, В.В. Фіненко // Вібрації в техніці та технологіях. – 2005. – № 4 (42). – С. 58–61.
143. Хаяси Т. Нелинейные колебания в физических системах / Хаяси Т.; перев. с англ. – М.: Мир, 1968. – 138 с.
144. Тищенко Н.М. Введение в проектирование систем управления / Н.М. Тищенко. – М.: Энергоатомиздат, 1986. – 78 с.
145. Терентьев В.Д. Метод ототожнення вимірів радіолокаційної станції і пассивних засобів / В.Д. Терентьев, І.Р. Пархомей, О.О. Висікан // Адаптивні системи автоматичного управління: Міжвід. наук.-техн. зб. – № 3 (23). – К.: НТУУ "КПІ", 2000. – С. 179–185.
146. Пархомей І.Р. Математичне тлумачення резонансної взаємодії НВЧ сигналу з кристалічною структурою речовини / І.Р. Пархомей, В.А. Дружинін // Адаптивні системи керування: Наук.-техн. зб. – Вип. 1. – К.: НТУУ «КПІ», 2011. – С. 5–12.
147. Пархомей І.Р. Методика розрахунку радіопоглинаючих покриттів аеродинамічних літальних апаратів / І.Р. Пархомей // 36. наук. пр. ВІТІ НУТУ "КПІ". – № 1. – К.: ВІТІ НУТУ "КПІ", 2002. – С. 146–151.
148. Проектирование радиолокационных приемных устройств / А.П. Голубков, А.Д. Далмашов [и др.]; под ред. Соколова М.А. – М.: 1999. – 142 с.
149. Воскресенский Д.И. Радиооптические антенные решетки / Д.И. Воскресенский, А.Ю. Гринев, Е.Н. Воронин. – М.: Радио и связь, 1986. – 120 с.
150. Ситко Н.Я. Системы стабилизации и автопилоты / Н.Я. Ситко, Н.Я. Суворов. – К.: КВЗРИУ, 1981. – 88 с.
151. Черкашин Г.Н. Полуактивная радиолокационная головка самонаведения. / Г.Н. Черкашин, В.В. Дегтярев. - Ч.П. – К.: КВЗРИУ, 1974. – 56 с.
152. Фельдман Ю.И. Сопровождение движущихся целей / Ю.И. Фельдман, Ю.Б. Гидасков, В.Н. Гомзин. – М.: Сов. радио, 1978. – 132 с.
153. Фрадкин С.Л. Основы теории и расчета радиолокационных приемников / С.Л. Фрадкин. – М.: Машиностроение, 1969. – 66 с.



НАУКОВЕ ВИДАННЯ

Ігор ПАРХОМЕЙ, Валерій КОЗЛОВСЬКИЙ,  
Сергій ГНАТЮК, Мирослав РЯБИЙ

# МЕТОДИ БЕЗПЕЧНОЇ ОБРОБКИ ІНФОРМАЦІЇ У БАГАТОПОЗИЦІЙНИХ СИСТЕМАХ РАДІОЛОКАЦІЇ

М О Н О Г Р А Ф І Я

Підписано до друку 14.09.2017. Формат 60x84 1/16.  
Друк лазерний. Папір офсетний. Гарнітура Times New Roman.  
Ум. друк. арк. 14,5. Тираж 300 прим.

ТОВ «Видавництво «Центр учбової літератури»  
вул. Електриків, 23 м. Київ 04176

Свідоцтво про внесення суб'єкта видавничої справи  
ДК № 4162 від 21.09.2011 р.