

ISSN 2313-6669

2018'4



Науково-технічний, виробничий та
інформаційно-аналітичний журнал

НАУКА

ТА БУДІВНИЦТВО

2018'4



ДП НДІБК - 75

www.niisk.com





НАУКА ТА БУДІВНИЦТВО

4 [18] 2018

ЗАСНОВНИК

Державне підприємство «Державний науково-дослідний інститут будівельних конструкцій»

Свідоцтво про державну реєстрацію
КВ № 20575-10375 Р від 24.02.2014 р.

Редакційна колегія:

Голова редакційної колегії:

Фаренюк Г.Г., д.т.н., Україна

Головний редактор:

Тарасюк В.Г., к.т.н., с.н.с., Україна

Редакційна колегія:

Балаш Г., д.т.н., проф., Угорська Республіка

Бамбура А.М., д.т.н., проф., Україна

Брандль Х., д.т.н., проф., Австрійська Республіка

Ванічек І., д.т.н., проф., Чеська Республіка

Дорофєєв В.С., д.т.н., проф., Україна

Єгунов К.В., д.т.н., проф., Україна

Жарко Л.О., к.т.н., доцент, Україна

Жусупбеков А.Ж., д.т.н., проф., Республіка Казахстан

Іванченко Г.М., д.т.н., проф., Україна

Івлева Н.П., к.е.н., с.н.с., Україна

Калюх Ю.І., д.т.н., проф., Україна

Кашченко О.В., д.т.н., проф., Україна

Кривошеєв П.І., к.т.н., проф., Україна

Лаповська С.Д., д.т.н., с.н.с., Україна

Мар'єнков М.Г., д.т.н., с.н.с., Україна

Матвєєв І.В., к.т.н., с.н.с., Україна

Немчинов Ю.І., д.т.н., проф., Україна

Слюсаренко Ю.С., к.т.н., с.н.с., Україна

Шейніч Л.О., д.т.н., проф., Україна

Шилок П.С., к.т.н., Україна

Шокарев В.С., к.т.н., с.н.с., Україна

Виконавчий редактор: Гах Н.Д., к.т.н., Україна

Секретар: Глазкова С.В., к.т.н., Україна

Дизайнер: Чорна К.В., Україна

Затверджено до друку Науково-технічною радою
ДП НДІБК (Протокол № 7 від 29.11.2018 р.).

Журнал включено до переліку наукових фахових видань, в яких можуть публікуватися результати дисертаційних робіт (Затверджено наказом Міністерства освіти і науки України від 06.03.2015 р. № 261).

При передруках посилання на «Наука та будівництво» є обов'язковим. За зміст реклами відповідає рекламодавець. Редакція не завжди поділяє думку авторів.

Адреса редакції: вул. Преображенська, 5/2,
м. Київ-37, 03037, тел.: + 38 (044) 249-38-04
E-mail: journal@ndibk.gov.ua, www.niisk.com

© "Наука та будівництво" 2018

Підписано до друку 04.12.2018

Друк: ТОВ «Мастеркниг»

Наклад 200 примірників

ЗМІСТ

5

Фаренюк Г.Г.

Роль науки у вирішенні питань щодо забезпечення надійності та безпеки будівельних об'єктів

13

Тарасюк В.Г., Белоконь О.Л.

Параметричний метод нормування у будівництві

18

**Дорофєєв В.С., Карпюк В.М., Петров О.М.,
Петров М.М., Крантовська О.М.**

Розрахунок міцності просторових перерізів прогінних залізобетонних конструкцій при їх згині з крученням за удосконаленою інженерною методологією

28

Яковенко І.А.

Трансформационный элемент, связывающий зависимости механики разрушения с теорией железобетона

38

Трофимова Л.Е.

Анализ некоторых особенностей процессов структурообразования в строительных композитах

44

**Білеуш А.І., Фрідріхсон В.А.,
Кривоног О.І., Кривоног В.В.**

Армовані геосинтетичними матеріалами ґрунтові конструкції, що сприймають зусилля на згин

50

**Шумінський В.Д., Степанчук С.В.,
Слободянік І.Ю., Степанчук Н.В., Костецька С.М.**

Оцінка стійкості схилу та гідрогеологічного режиму на період будівництва та експлуатації адміністративно-громадського комплексу по вул. І. Мазепи, 1 в м. Києві

60

**Жарко Л.О., Тарасюк В.Г., Овчар В.П.,
Борецька Н.С., Белоконь А.М., Ташилова А.О.**

Ризики та дефекти стикування арматурних стрижнів опресовуванням муфт

65

**Шейніч Л.О., Орловський В.М.,
Чудновський С.М.**

Нормативно-правові аспекти застосування добавок для бетонів і будівельних розчинів

69

**Глуховський В.П., Мар'єнков М.Г.,
Самойленко С.М.**

Оцінка міцності монолітного бетону в конструкціях за результатами ультразвукових випробувань

74

**Демчина Б.Г., Сурмай М.І.,
Ткач Р.О., Шидловський Я.М.**

Експериментальне дослідження багат шарових скляних колон квадратного перерізу



FOUNDER
 State enterprise «State Scientific Research Institute of Building Constructions»
 Certificate of state registration
 KV № 20575-10375 R dated on 24.02.2014
Head of Editorial Board:
 Farenjuk G., Dr., Ukraine
Editor-in-chief:
 Tarasyuk V., PhD, Sen. Scientist, Ukraine
Editorial Board
 Balazs G., Prof., Republic of Hungary
 Bambura A., Dr., Prof., Ukraine
 Brandl H., Dr., Prof., Republic of Austria
 Dorofeev V., Dr., Prof., Ukraine
 Yegupov K., Dr., Prof., Ukraine
 Zharko L., PhD, Ass. Prof., Ukraine
 Zhussupbekov A., Dr., Prof., Republic of Kazakhstan
 Ivanchenko G., Dr., Prof., Ukraine
 Ivleva N., PhD, Sen. Scientist, Ukraine
 Kaliukh Yu., Dr., Prof., Ukraine
 Kashchenko O., Dr., Prof., Ukraine
 Kryvosheiev P., PhD, Prof., Ukraine
 Lapovska S., Dr, Sen. Scientist, Ukraine
 Maryenkov M., Dr, Sen. Scientist, Ukraine
 Matveev I., PhD, Sen. Scientist, Ukraine
 Nemchynov Iu., Dr, Prof., Ukraine
 Slyusarenko Yu., PhD, Sen. Scientist, Ukraine
 Sheinich L., Dr, Prof., Ukraine
 Shiliuk P., PhD, Ukraine
 Shokarev V., PhD, Sen. Scientist, Ukraine
 Vanicek I., Dr, Prof., Czech Republic
 Executive Editor: Gakh N., PhD, Ukraine
 Secretary: Glazkova S., PhD, Ukraine
 Designer: K. Chorna

Issue is approved for print by Scientific and technical Council of SE NIISK (Protocol № 7 dated on 29.11.2018)
 Journal is included in List of the scientific professional issues, where the dissertation works results may be published (It is approved by order of Ministry of education and science of Ukraine, dd. 06.03.2015, № 261).

The referencing on "Science & Construction" is obligatory when reprinting. The advertiser is responsible for content of advertisement. The Editorial Board may be not agreed with authors' opinion.

Address of Editorial Board:
 5/2 Preobrazhenska str., Kyiv-37, 03037,
 tel.: + 38 (044) 249-38-04
 E-mail: journal@ndibk.gov.ua, www.niisk.com

© "Science & Construction, 2018

Signed for printing: 04.12.2018
Printing: TOV «Masterknig»
Drawing: 200 copy

CONTENT

- 5 **Farenjuk G.**
 The role of science in solving problems of reliability and security of construction projects
- 13 **Tarasiuk V., Belokon O.**
 Parametric standartization method in construction
- 18 **Dorofeev V., Karpiuk V., Petrov O., Petrov M., Krantovska O.**
 The improved method of bending with torsion strength calculation for the reinforced concrete span structures spatial sections
- 28 **Iakovenko I.**
 The transformational element that shows dependence of fracture mechanics and the theory of reinforced concrete
- 38 **Trofimova L.**
 Analysis of some features in structure formation of construction composite materials
- 44 **Bileush A., Fridrihson V., Kryvonog A., Kryvonog V.**
 Geosynthetics reinforced soil structures that take bending
- 50 **Shumynsky V., Stepanchuk S., Slobodianik I., Stepanchuk N., Kostetska S.**
 The assessment of the slope stability and gydrogeological regime during the stages of designing and operation of the administrative-public complex at 1 I. Mazepa st. in Kyiv
- 60 **Zharko L., Tarasiuk V., Ovchar V., Boretskaia N., Belokon A., Tashchilova A.**
 Risks and defects of reinforcement bars splicing by sleeves crimping
- 65 **Sheinich L., Orlovskiy V., Chudnovskiy S.**
 Legal aspects of the use of additives for concretes and mortars
- 69 **Gluhovskyy V., Marienkov M., Samoilenko S.**
 Strength assessment of cast-in-situ concrete in structures using the results of ultrasonic test
- 74 **Demchyna B., Surmai M., Tkach R., Shydlovskiy Ya.**
 The experimental study of glass multilayer square columns



ЯКОВЕНКО І.А.
Канд. технічних наук, доц.,
Національний авіаційний
університет, м. Київ, Україна,
e-mail: i2103@ukr.net,
тел.: +38 (067) 440-19-39,
ORCID: 0000-0003-4256-9855

ТРАНСФОРМАЦІЙНИЙ ЕЛЕМЕНТ, ЩО ПОВ'ЯЗУЄ ЗАЛЕЖНОСТІ МЕХАНІКИ РУЙНУВАННЯ З ТЕОРІЄЮ ЗАЛІЗОБЕТОНУ

АНОТАЦІЯ

Розвинені гіпотези механіки руйнування стосовно врахування ефекту порушення суцільності залізобетонних конструкцій при різних силових впливах зі спрощенням її енергетичного функціонала. Розглянуто специфіку побудови двоконсольного елемента у зонах, безпосередньо прилеглих до тріщин. Отримано нову аналітичну залежність, яка пов'язує дотичне зусилля, що виникає в безпосередній близькості від тріщини з довжиною її розвитку через питомою енергією утворення нових поверхонь тріщини.

Після утворення тріщин у залізобетонних конструкціях суцільність бетону порушується і його деформування вже не підкоряється законам суцільного тіла. У зонах, прилеглих до тріщин, виникає концентрація деформацій, що перенасичує потреби «системи», що складається з бетонних блоків і арматури. Як показали проведені експериментальні дослідження, причиною обурення напружено-деформованого стану у зонах, прилеглих до тріщин, є додатковий деформаційний вплив в тріщині, що необхідно враховувати в розрахунку. При цьому виявлено зв'язок складових напружено-деформованого стану у зоні обурення з питомою енергією утворення нових поверхонь тріщини, що звільняється в зоні передруйнування.

Отримав подальшого розвитку функціонал механіки руйнування стосовно до розрахунку залізобетонних конструкцій. Розроблено трансформаційний елемент, що пов'язує залежності механіки руйнування стосовно роз-

рахунку залізобетонних конструкцій за граничними станами другої групи. Описані особливості вирізання двоконсольного елемента, що включає тріщину для побудови ефективного інструментарію розрахунку залізобетону з урахуванням фізичної нелінійності, процесів тріщиноутворення, зчеплення арматури з бетоном і ефекту порушення суцільності. Наведено результати розробки двоконсольних елементів механіки руйнування при різних силових впливах: згині, позацентровому стиску, центральному розтязі, а також у зоні похилих тріщин.

КЛЮЧОВІ СЛОВА: трансформаційний елемент, механіка руйнування, залізобетонні конструкції, двоконсольний елемент, утворення тріщин, зчеплення, ефект порушення суцільності.

ТРАНСФОРМАЦИОННЫЙ ЭЛЕМЕНТ, СВЯЗЫВАЮЩИЙ ЗАВИСИМОСТИ МЕХАНИКИ РАЗРУШЕНИЯ С ТЕОРИЕЙ ЖЕЛЕЗОБЕТОНА

ЯКОВЕНКО И.А. Канд. технических наук, доц.,
Национальный авиационный университет,
г. Киев, Украина,
e-mail: i2103@ukr.net,
тел.: +38 (067) 440-19-19,
ORCID: 0000-0003-4256-9855

АННОТАЦИЯ

Развиты гипотезы механики разрушения применительно к учету эффекта нарушения сплошности, возникающего в железобетонных конструкциях при различных силовых воздействиях



с упрощением ее энергетического функционала. Рассмотрена специфика построения двухконсольных элементов в зонах, непосредственно прилегающих к трещинам. Получена новая аналитическая зависимость, которая связывает касательное усилие, возникающее в непосредственной близости от трещины с длиной ее развития через удельную энергию образования новых поверхностей трещины.

После образования трещин в железобетонных конструкциях сплошность бетона нарушается, и его деформирование уже не подчиняется законам сплошного тела. В зонах, прилегающих к трещинам, возникает концентрация деформаций, которая перенасыщает «потребность системы», состоящей из бетонных блоков и арматуры. Как показали проведенные экспериментальные исследования, причиной возмущения напряженно-деформированного состояния в зонах, прилегающих к трещинам, является дополнительное деформационное влияние в трещине, которое необходимо учитывать в расчете. При этом выявлена связь составляющих напряженно-деформированного состояния в зоне возмущения с удельной энергией образования новых поверхностей трещины, которые освобождаются в зоне предразрушения.

Получил дальнейшее развитие функционал механики разрушения применительно к расчету железобетонных конструкций. Разработан трансформационный элемент, который связывает зависимости механики разрушения применительно к расчету железобетонных конструкций по предельным состояниям второй группы. Описаны особенности вырезания двухконсольных элементов, включающих трещину для построения эффективного инструментария расчета железобетона с учетом физической нелинейности, процессов трещинообразования, сцепления арматуры с бетоном и эффекта нарушения сплошности. Приведены результаты разработки двухконсольных элементов механики разрушения при различных силовых воздействиях: изгибе, внецентренном сжатии, центральном растяжении, а также в зоне наклонных трещин.

КЛЮЧЕВЫЕ СЛОВА: трансформационный элемент, механика разрушения, железобетонные конструкции, двухконсольный элемент, трещинообразование, сцепление, эффект нарушения сплошности.

THE TRANSFORMATIONAL ELEMENT THAT SHOWS DEPENDENCE OF FRACTURE MECHANICS AND THE THEORY OF REINFORCED CONCRETE

IAKOVENKO I.A., PhD in Techn. Science, Ass. Prof., Ass. Prof. National Aviation University, e-mail: i2103@ukr.net, tel. +38(067)440-19-39.

ABSTRACT

The hypotheses of the fracture mechanics are developed in order to take into account the breach effect occurring in reinforced concrete structures at different force influences and simplification of its energy functional. The specificity of two-cantilever element in zones adjacent to cracks is considered. A new analytical dependence is obtained, it binds the tangential effort that arises in the immediate proximity of the crack with the length of its development due to the specific energy of new surfaces of crack formation.

The continuity of concrete breaks after the crack formation in reinforced concrete structures, and its deformation no longer complies with the laws of a solid body. There is a concentration of deformations that overcomes the needs of a "system" consisting of concrete blocks and reinforcement in zones adjacent to cracks. As experimental studies have shown, the cause of the disturbance of stress-strain state in zones adjacent to the cracks is the additional deformation effect in crack, which should be taken into account in the calculation. The connection between the components of stress-strain state in the zone of disturbance and the specific energy of the new crack surfaces being released in fracture process zone is obtained.

The functional of fracture mechanics was further developed in relation to the calculation of reinforced concrete structures. It has been developed a transformational element that connects the dependencies of fracture mechanics and the calculation of reinforced concrete structures using the serviceability limit state. The features of cutting a two-cantilever element including a crack are described in order to give an effective instrument for calculation for reinforced concrete structures with allowance for physical nonlinearity, cracking processes, bond of reinforcement with concrete and the effect of discontinuity. The modeling results of two-cantilever elements of fracture mechanics are presented for various force effects: bending, eccentric compression, central extension, and zone of inclined cracks also.

KEY WORDS: transformational element, fracture mechanics, reinforced concrete structures, two-cantilever element, calculating apparatus, crack resistance, bond, discontinuity effect.

ВВЕДЕНИЕ

Железобетонные конструкции зданий и сооружений, как правило, эксплуатируются в стадии, наступающей после образования трещин (в этой стадии в железобетонных конструкциях ограничивается ширина раскрытия трещин). Характерной особенностью несущих железобетонных конструкций является наличие трещин при сопротивлении его силовым и деформационным воздействиям. Стремление изучить



напряженно-деформированное состояние (НДС) вблизи трещины исследуется механикой разрушения, активно развивающейся в последние годы [1–4].

АНАЛИЗ ПРОВЕДЕННЫХ ИССЛЕДОВАНИЙ И ПУБЛИКАЦИЙ

Результаты, достигнутые в области бурно развивающейся механики разрушения, позволяют уже сегодня распространить накопленные сведения на расчет железобетона [1, 2, 5]. Для бетона, как материала упругопластического, законы линейной механики разрушения неприменимы. Специфика этого материала проявляется в основной зависимости механики разрушения, связывающей коэффициент интенсивности напряжений K_I с величиной высвобождающейся энергии на единицу вновь созданной поверхности трещины ζ_r . Также специфика железобетона проявляется в таких понятиях, как зона предразрушения в устье трещины, критический коэффициент интенсивности напряжений K_{cr} и соответствующая ему величина удельной энергии ζ_{cr} (в момент появления трещины), предельная величина ζ_{cr} , соответствующая страгиванию трещины и т.п. Именно поэтому многое зависит от удачного выделения двухконсольного элемента, включающего трещину [3, 5–8].

Из анализа основных аспектов механики разрушения, акцентирующих внимание на особенностях зоны предразрушения и связях между основными параметрами K_b , ζ_l с локализованной деформацией ω в этой зоне [1, 3, 5 и др.], следует, что:

- две поверхности трещины должны смыкаться гладко, чтобы исключить нереальное увеличение напряжений в концевой зоне до бесконечности;
- ввиду большой кривизны смыкающихся поверхностей в зоне предразрушения должны учитываться силы поверхностного натяжения, прижимающие вновь образующиеся поверхности трещины друг к другу;
- согласно постулату Баренблатта [9], мера взаимодействия сил в зоне предразрушения является величиной постоянной для данного материала при его упругой работе. Учет упругопластического сопротивления требует введения дополнительных констант.

Рядом проведенных исследований установлено, что параметром, характеризующим страгивание трещины, является величина критического раскрытия трещины, обозначенная у различных авторов по-разному: η_{max} – в модели Шаха (г. Эванстон, США) [10], $\bar{\omega}_{max}$ – в модели Хиллерборга–Модера–Петерсона (г. Лунда, Швеция) [11], δ – в модели Леонова–Панасюка и т. д. Определение же этой величины боль-

шинством авторов выполняется одинаково — на основании испытаний на осевое растяжение (опыты Шаха [10], Хиллерборга [11], Бажанта [1, 12] и др.). Особенностью этих испытаний является то, что испытательная установка позволяет задавать величину перемещений, а, следовательно, получать полные диаграммы “ σ – ω ” с ниспадающей ветвью деформирования. Причем считается, что такие диаграммы могут быть использованы в зоне предразрушения. Действительно, даже приближенный анализ этих зон показывает, что наряду с растягивающими напряжениями в зонах действуют и сжимающие усилия, что успешно моделируется в указанных испытаниях на осевое растяжение.

ПОСТАНОВКА ЗАДАНИЯ

Применительно к сплошному телу, напряженно-деформированное состояние которого анализируется методами теории упругости и пластичности, выделяется элементарный куб, описывающий связь между напряжениями и деформациями в точке. Далее, при переходе к сечению, установленная связь интегрируется по всему сечению. В итоге задача сводится к дифференциальным уравнениям, точное решение которых, как правило, весьма сложно. В сопротивлении материалов принята гипотеза плоских деформаций для всего сечения, значительно упрощающая решение задачи. Для тела с трещиной (где нарушается его сплошность) при установлении связи между напряжениями и перемещениями, методы, разработанные в теории упругости, пластичности и сопротивлении материалов, – неприменимы. Тем не менее, использование основополагающего метода сечений применительно к материалу с трещинами приносит свои положительные результаты. Это относится и к приближенному приему определения коэффициента интенсивности напряжений, который можно использовать и при выделении специального двухконсольного элемента (ДКЭ), нашедшего применение в механике разрушения.

ОСНОВНОЙ МАТЕРИАЛ И РЕЗУЛЬТАТЫ

Выделение такого ДКЭ, включающего трещину, применительно к стержневому железобетонному элементу имеет свою специфику [6, 7]. ДКЭ выделяется на всю высоту трещины, а не для какого-то ее элементарного участка. При этом усилия в сечениях, проходящих на расстоянии l от трещины, необходимо связать с искомыми параметрами напряженно-деформированного состояния железобетонного элемента. Также не следует забывать о виртуальных перемещениях выделенных консолей при повороте нейтральной оси железобетонного элемента, т.е. защемление консолей не абсолютно жесткое. Таким образом, выделение ДКЭ для железобетона является



задачей весьма важной и непростой. Она должна быть увязана не только с задачей определения НДС поперечного сечения железобетонного элемента, но и с распределением сцепления между арматурой и бетоном, так как появление трещины в сплошном теле можно рассматривать как некоторое деформационное воздействие, отражающееся на особенностях сцепления арматуры и бетона в зонах, прилегающих к трещине. С помощью двухконсольного элемента представляется наиболее удачной связью его напряженно-деформированного состояния с величиной ζ_{cu} в зоне предразрушения. При этом податливость берегов трещины, через которую может быть выражена величина ζ_{cu} , определяется с использованием обычных методов строительной механики. Таким образом ДКЭ используется в качестве связующего звена между зависимостями механики твердого деформируемого тела и механики разрушения.

Изложенное выше было использовано при выделении ДКЭ, приведенного на рис. 1. Параметр t , характеризующий размер зоны сжатого бетона в окрестности, прилегающей к трещине, в соответствии с принципом Сен-Венана и с исследованиями околоарматурной зоны, выполненными с привлечением полуаналитических и численных методов, в первом приближении полагается равным полутора диаметрам арматуры. В дальнейшем значение t уточняется из решения задачи сцепления. Растягивающие напряжения в выделяющих сечениях распределены по закону квадратной параболы от нейтральной оси до точки, в которой меняется знак этих напряжений.

При этом их максимальная величина ограничивается значением f_{ctk} , поэтому на значитель-

ном участке фактическое распределение растягивающих напряжений близко к прямоугольнику, независимо от закона их распределения в упругой стадии. Сжимающие напряжения в этих же сечениях на участках, прилегающих к арматуре, распределены по треугольнику.

Эпюра напряжений в зоне предразрушения описывается квадратной параболой с вершиной в точке A . Длина зоны предразрушения m_0 определяется из условия, в соответствии с которым в точке A отсутствуют всякие особенности напряжений:

$$\sigma_y = f_{ctk} = \frac{K_{cr}}{\sqrt{2\pi m_0}}, \quad (1)$$

где f_{ctk} – характеристическое значение прочности бетона на осевое растяжение; K_{cr} – критический коэффициент интенсивности напряжений бетона.

Из уравнения (1) следует, что

$$m_0 = \frac{K_{cr}}{\sqrt{f_{ctk}^2 \cdot 2\pi}}. \quad (2)$$

Из анализа зоны предразрушения [13] следует, что неизвестный параметр l_t определяется из дополнительной предпосылки о деформировании участка бетона, расположенного за зоной предразрушения:

$$l_t = \frac{2f_{ctk} \cdot x_r}{E_c \cdot \varepsilon_c}, \quad (3)$$

где ε_c – фибровые деформации сжатого бетона в железобетонном элементе в сечении с трещиной; E_c – модуль упругости бетона в момент образования трещины; x_r – высота сжатой зоны бетона в сечении с трещиной.

Параметр x_r определяется из геометрических выражений:

$$x_r = d - h_r - l_t, \quad (4)$$

где d – рабочая высота сечения; h_r – длина распространения трещины.

Подставляя в уравнение (4) зависимость (3) и выполнив алгебраические преобразования, получим:

$$x_r = \frac{d - h_r - m}{1 + \frac{2f_{ctk}}{E_c \cdot \varepsilon_c}}. \quad (5)$$

Из равенства нулю моментов всех сил относительно точки O (рис. 2, б) получим:

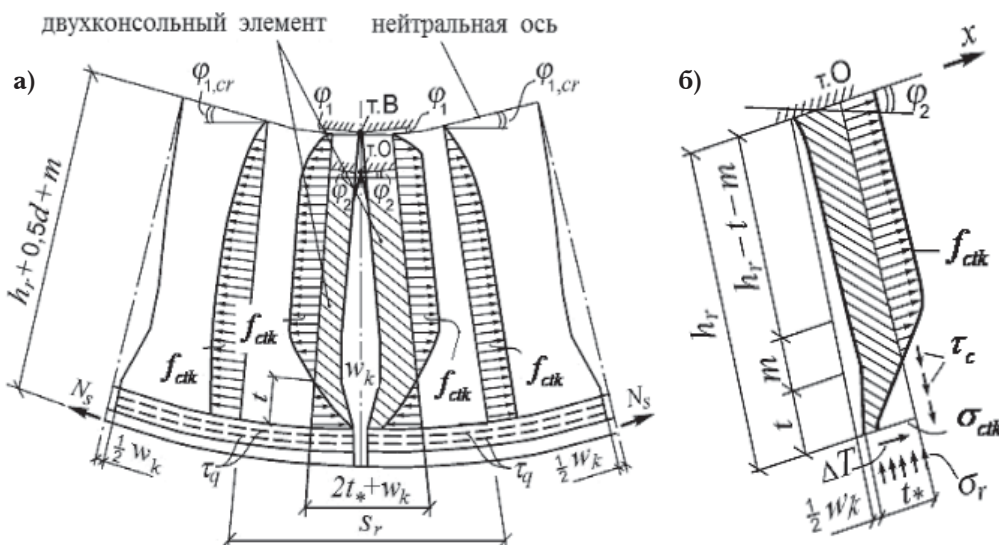


Рис. 1. Реализация зависимостей механики разрушения в железобетоне: а – характерные эпюры напряжений в растянутом бетоне и вырезанный специальный ДКЭ в окрестностях трещины; б – фрагмент для расчета податливости консоли



$$M_{con} = -\Delta T \cdot h_r + 0,5\sigma'_{ctk}bt \left(h_r - \frac{1}{3}t \right) - 0,5f_{ctk}b(h_r - t - m)^2 - \frac{2}{3}f_{ctk}bm \left(h_r - t - \frac{2}{3}m \right), \quad (6)$$

где t – участок действия сжимающих напряжений σ'_{ctk} в растянутой зоне бетона, σ_{ctk} и ΔT – сдвигающая сила и сжимающее напряжение в бетоне околоарматурной зоны ДКЭ в окрестности трещины.

Длина трещины h_r определяется по известному коэффициенту интенсивности напряжений K_{cr} , уравнение для которой записывается с использованием метода сечений:

$$h_r = \frac{1}{3}m + \frac{2}{3}m + t - \frac{\Delta T}{f_{ctk}b} + \frac{0,5\sigma'_{ctk}t}{f_{ctk}}. \quad (7)$$

Отметим, что в первом приближении (или в качестве первого шага при итерационном процессе) следует принимать

$$h_r \approx h_{r,1} = h_c - m - x_{r,1}, \quad (8)$$

где $x_{r,1} = \varphi \cdot x_m$; $\varphi = -0,7/(100\rho_1 + 1)$; x_m – средняя высота сжатой зоны бетона на участке между трещинами в стержневом железобетонном элементе; ρ_1 – коэффициент армирования. Значение параметра t уточняется в соответствии с условием, согласно которому момент M_3 равен моменту M_{con} . Это условие вытекает из затухания касательных напряжений $\tau_c(z)$ (рис. 1, б) по мере удаления от околоарматурной зоны. На участке постоянных моментов поперечная сила в консоли равна нулю, следовательно, равны нулю и касательные напряжения $\tau_c(z)$.

Тогда,

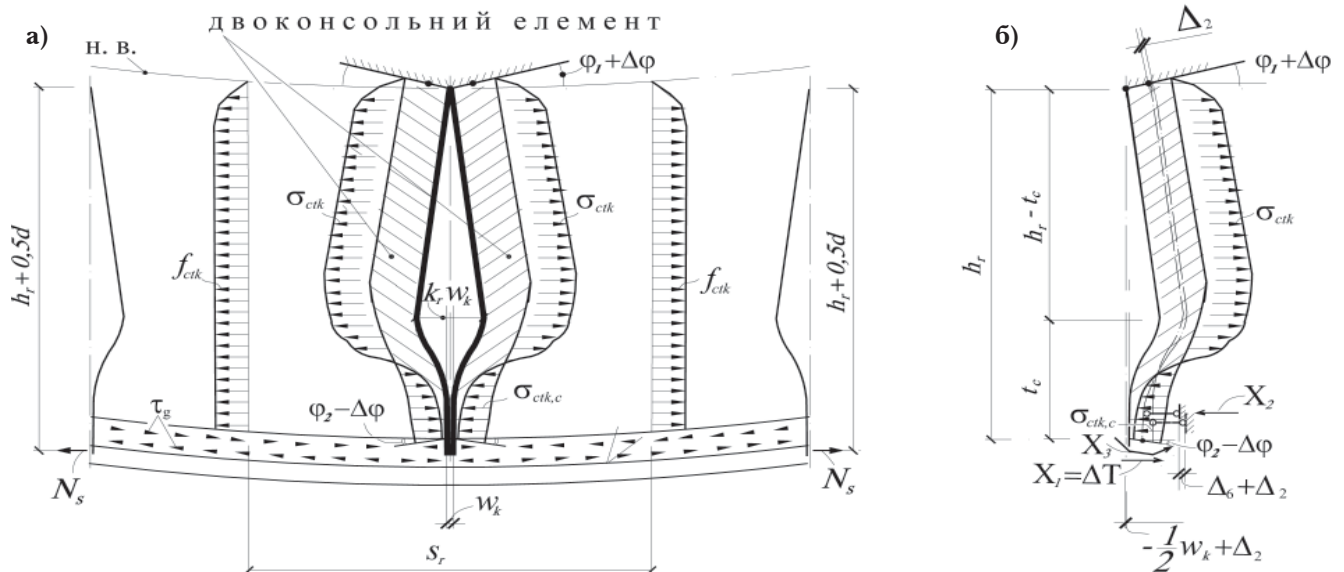


Рис. 2. Реализация зависимостей механики разрушения в железобетоне при внецентренном сжатии: а – характерные эпюры напряжений в растянутом бетоне и выделение специального ДКЭ в окрестности трещины; б – фрагмент для расчета податливости консоли

$$t = f(\sigma'_{ctk}, h_r, m, f_{ctk}, b, \Delta T), \quad (9)$$

где для определения неизвестного усилия ΔT воспользуемся выражением величины ζ_{cu} как функции податливости. Эту функцию найдем из определения скорости высвобождения энергии:

$$\zeta_{cu} = \lim_{\delta A \rightarrow 0} \left(\frac{\delta W - \delta V}{\delta A} \right) = \frac{dW}{dA} - \frac{dV}{dA}, \quad (10)$$

где δV – уменьшение потенциальной энергии тела при продвижении трещины на малое приращение δA ; δW – дополнительная работа, совершаемая над телом при продвижении трещины на малое приращение δA ; A – площадь образовавшейся поверхности трещины.

Податливость ДКЭ связана с перемещениями всего железобетонного стержня. Таким образом, прослеживается взаимосвязь предельных состояний первой и второй группы. Ввиду наличия четкого физического смысла и обзримости зависимостей механики разрушения (эти зависимости вытекают из решения дифференциального уравнения в полных дифференциалах), они могут быть включены непосредственно в разрабатываемые физические модели сопротивления, тем более, что используемый ДКЭ (рис. 1) распространяется на любые случаи напряженно-деформированного состояния (рис. 2–4).

Анализ зависимостей «силовое воздействие – перемещение» для воздействий на выделенный двухконсольный элемент показывает, что такие зависимости нелинейны и могут иметь даже ниспадающую ветвь деформирования. Площадь таких диаграмм, через которую выражается значение потенциальной энергии, отличается от $0,5P_0 e_0$. Интегралы, характеризующие площади этих



диаграмм, дают довольно близкие значения к величине $(2/3) \cdot P_0 \cdot e_0$, поэтому выражение для потенциальной энергии, накопленной в теле, может быть представлено в виде:

$$V = \frac{2}{3} \cdot P_0 \cdot e_0, \quad (11)$$

где P_0 – обобщенное усилие, а e_0 – обобщенное перемещение.

Податливость C элемента определяется из соотношения:

$$e_0 = C \cdot P_0. \quad (12)$$

Тогда

$$\frac{dV}{dA} = \frac{3}{4} \cdot C \cdot P \cdot \frac{\delta P}{\delta A} + \frac{2}{3} \cdot P^2 \cdot \frac{\delta C}{\delta A}. \quad (13)$$

Аналогично можно преобразовать член dW/dA . Тогда, подставляя выражение (13) в уравнение (10), получим:

$$\zeta_{cu} = \frac{1}{3} \left(P^2 \frac{\partial C}{\partial A} - CP \frac{\partial P}{\partial A} \right). \quad (14)$$

Применительно к выделенному двухконсольному элементу, находящемуся под воздействием пяти усилий (ΔT , P_1 , P_2 , q , M_{con}), выражение (14) приобретает вид:

$$\zeta_{cu} = \frac{1}{3} \sum_{i=1}^5 \left(P_i^2 \frac{\partial C_i}{\partial A} - C_i P_i \frac{\partial P_i}{\partial A} \right). \quad (15)$$

Для реализации полученной зависимости обратимся к рис. 1, б и 5. Усилия $\tau_c(z)$ и σ_r не включены в расчетную схему ввиду того, что проекции их на ось X равны нулю, а в моментном уравнении их плечи пренебрежимо малы.

Перемещения в сечениях I—I, II—II, III—III, определяемые методами строительной механики с учетом рис. 3, равны:

$$\Delta_I = \delta_I + \frac{1}{E_c I_{con}} \left[\frac{M_4 + M_5}{2} \left(h_r - t - \frac{5}{8} m \right) (-M_{con}) \right]; \quad (16)$$

$$\Delta_{II} = \delta_{II} + \frac{1}{E_c I_{con}} \left[\frac{M_6 + M_7}{2} \left(h_r - t - \frac{5}{8} m \right) (-M_{con}) \right]; \quad (17)$$

$$\Delta_{III} = \delta_{III} + \frac{1}{E_c I_{con}} \left[\frac{M_8}{2} \left(h_r - t - \frac{5}{8} m \right) (-M_{con}) \right]. \quad (18)$$

В уравнениях (16) – (18) введены следующие обозначения:

$$M_4 = t + \frac{5}{8} m; \quad M_5 = h_r; \quad M_6 = \frac{2}{3} t + \frac{5}{8} m;$$

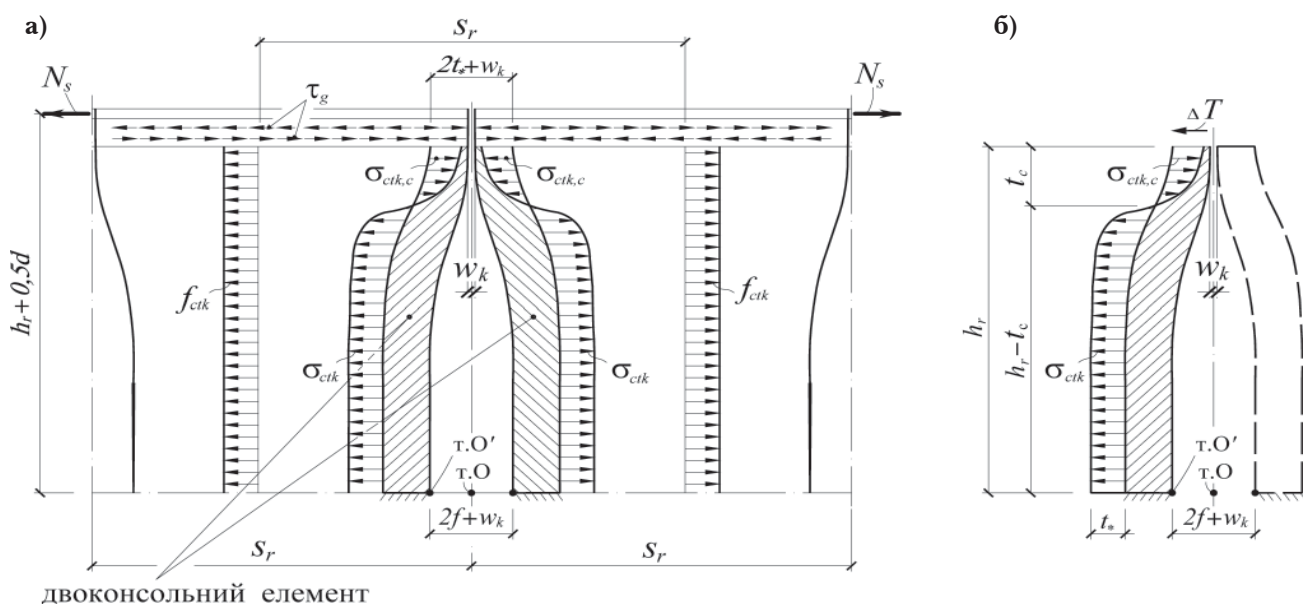
$$M_7 = h_r - \frac{1}{3} t; \quad M_8 = h_r - t - \frac{5}{8} m.$$

Слагаемые, содержащие площади единичных эпюр $\overline{M}_{\Delta T}$ и \overline{M}_{P_i} , на участках III – I и III – II (ввиду их малости) исключены.

Перемещения, связанные с поворотом заделки на угол φ_2 , определяются из простых геометрических соотношений:

$$\delta_I = \varphi_2 \cdot h_r; \quad (19)$$

$$\delta_{II} = \varphi_2 \left(h_r - \frac{1}{3} t \right); \quad (20)$$



двухконсольный элемент

Рис. 3. Реализация зависимостей механики разрушения в железобетоне при центральном растяжении: а – характерные эпюры напряжений в растянутом бетоне и выделение специального ДКЭ в окрестности трещины; б – фрагмент для расчета податливости консоли

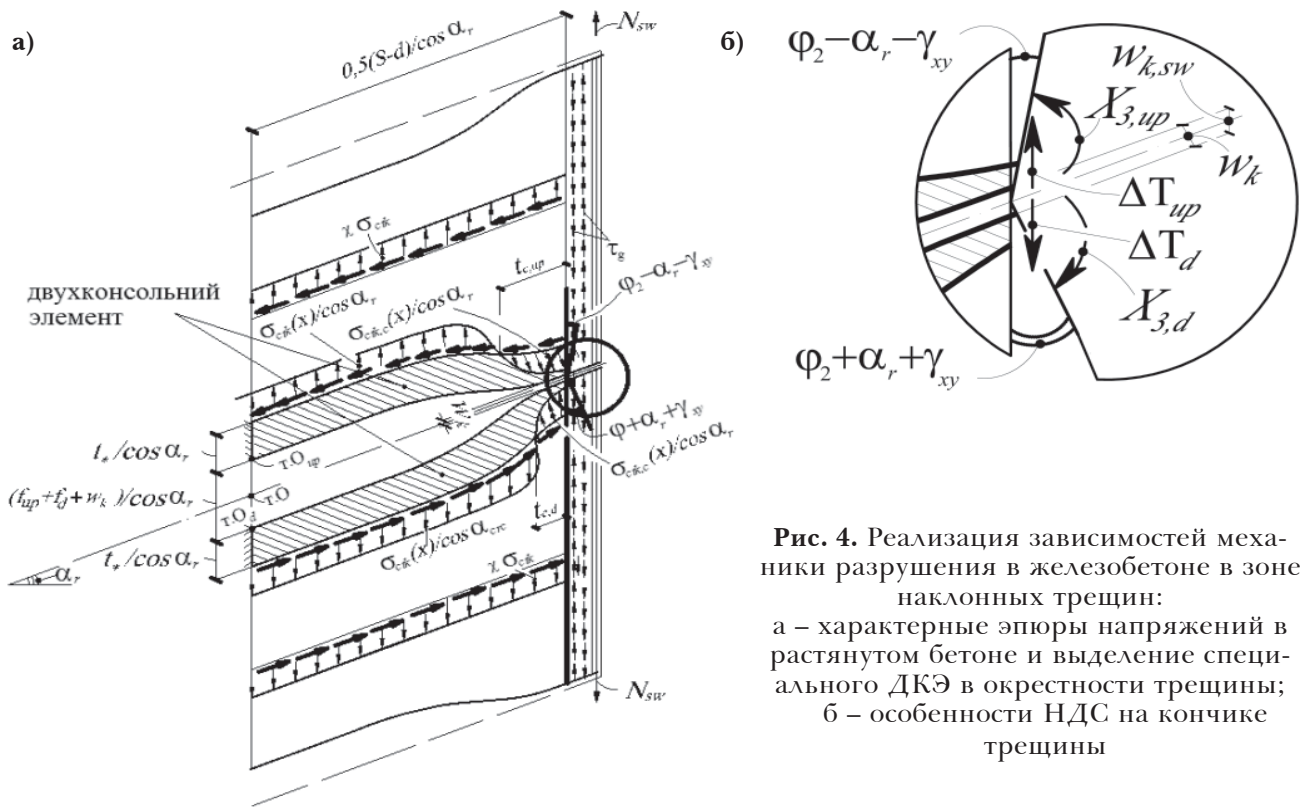


Рис. 4. Реализация зависимостей механики разрушения в железобетоне в зоне наклонных трещин:
 а – характерные эпюры напряжений в растянутом бетоне и выделение специального ДКЭ в окрестности трещины;
 б – особенности НДС на кончике трещины

$$\delta_{III} = \varphi_2 \left(h_r - t - \frac{5}{8}m \right). \quad (21)$$

Угол φ_2 определяется по углу поворота нейтральной оси железобетонного элемента φ_1 из уравнения:

$$\varphi_2 = \varphi_1 + \Delta\varphi, \quad (22)$$

где $\Delta\varphi$ – разность углов поворота консоли между точками О и В (рис. 5, а).

Угол φ_1 определяется по кривизне железобетонного элемента. При этом из него необходимо вычесть ту часть угла поворота нейтральной оси, которая обусловлена деформированием железобетонного элемента до появления трещин. Принимая дополнительную предпосылку о том, что появившаяся трещина мгновенно распространяется за длину h_r применительно к двухконсольному элементу, можно записать:

$$\varphi_1 = \frac{t}{h_0} (\varepsilon_s \cdot \psi_s + \varepsilon) - \frac{M_{cr} \cdot t}{0,85 E_c I_{red}}, \quad (23)$$

где определение разности углов $\Delta\varphi$ с учетом рис. 5 и 6 осуществляем из уравнения:

$$\Delta\varphi \approx - \frac{1}{E_c I_{red}} \cdot \frac{M_0 + M_{cr}}{2} m, \quad (24)$$

где I_{red} – приведенный момент инерции железобе-

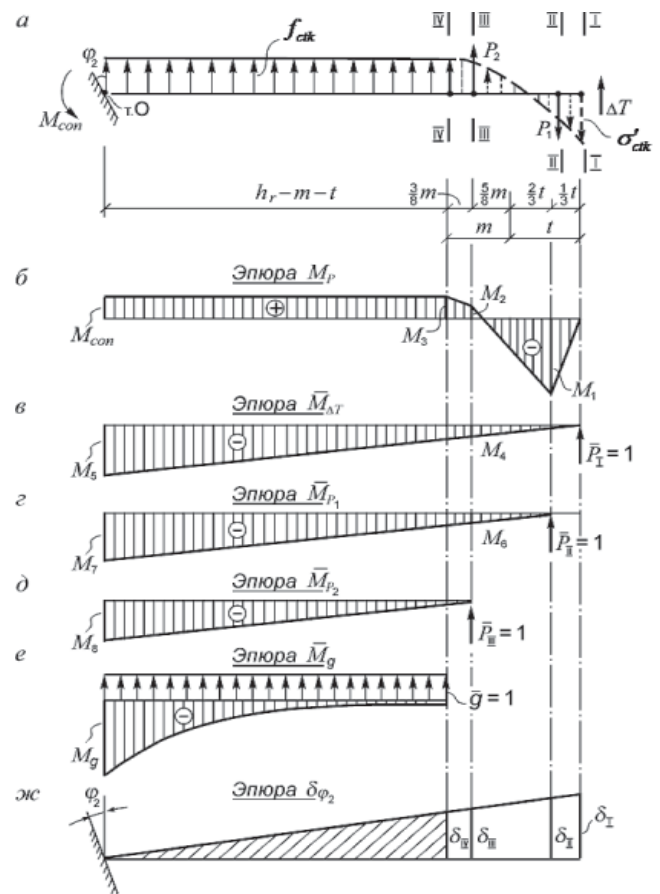


Рис. 5. Расчетная консольная схема (а), грузовая эпюра моментов (б), единичные эпюры моментов (в)—(е) и эпюра перемещений от поворота заделки на угол φ_2



тонного сечения; M_{cr} – момент образования трещины.

Таким образом, определены все параметры, входящие в формулы (16)–(18) и, следовательно, перемещения Δ_p , Δ_{II} , Δ_{III} и угол поворота φ_2 . Переходя к соответствующим податливостям, получим:

$$C_I = \frac{2\Delta_I}{\Delta T}; \quad (25)$$

$$C_{II} = \frac{2\Delta_{II}}{-P_1}; \quad (26)$$

$$C_{III} = \frac{2\Delta_{III}}{P_2}; \quad (27)$$

$$C_0 = \frac{2\varphi_2}{M_{con}}, \quad (28)$$

где усилия $P_1 = 0,5\sigma'_{ctk}bt$; $P_2 = \frac{2}{3}f_{ctk}bm$.

Податливость, соответствующая распределенной нагрузке, может быть выражена в виде:

$$C_q = \frac{2A_{\Delta q}}{q}, \quad (29)$$

где $q = b \cdot f_{ctk}$; $A_{\Delta q}$ – площадь эпюры перемещений на участке распределенной нагрузки.

Для определения $A_{\Delta q}$ вновь вернемся к рис. 5:

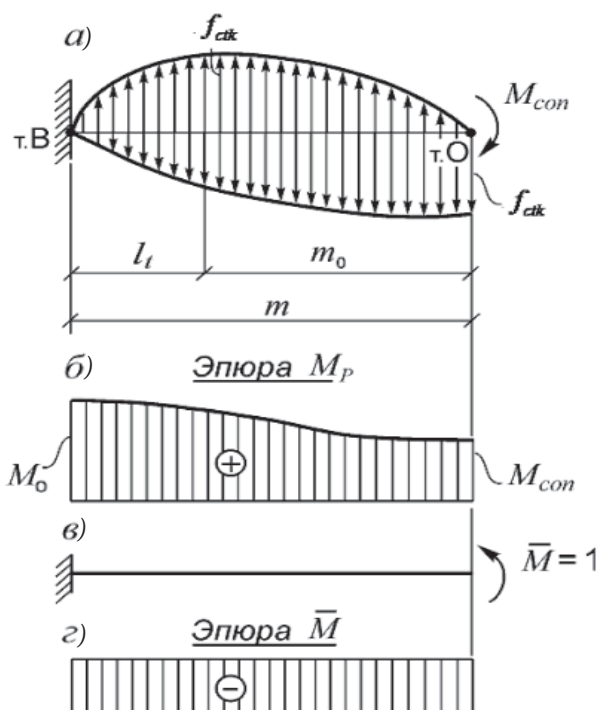


Рис. 6. Расчетная схема для определения разности углов поворота между точками О и В (а), грузовая эпюра моментов (б), загрузка единичным моментом (в) и единичная эпюра моментов (г)

$$A_{\Delta q} = A_{\delta\varphi} + \frac{1}{E_c I_{con}} \frac{1}{3} M_g (h_r - t - m)(-M_{con}), \quad (30)$$

$$\text{где } M_g = \frac{1}{2}(h_r - t - m)^2.$$

Площадь эпюры перемещений от поворота $A_{\delta\varphi}$ определяется по формуле (рис. 5):

$$A_{\delta\varphi} = \frac{1}{2} \delta_{IV} (h_r - t - m), \quad (31)$$

где перемещение δ_{IV}

$$\delta_{IV} = \varphi_2 (h_r - t - m). \quad (32)$$

После алгебраических преобразований формула (15) принимает вид:

$$\begin{aligned} \zeta_{cu} = & \frac{1}{3b} \left(\Delta T^2 \frac{\partial C_I}{\partial h_r} + P_1^2 \frac{\partial C_{II}}{\partial h_r} + P_2^2 \frac{\partial C_{III}}{\partial h_r} + \right. \\ & + b^2 P_{ctk}^2 \frac{\partial C_q}{\partial h_r} + M_{con}^2 \frac{\partial C_0}{\partial h_r} - C_I \Delta T \frac{\partial \Delta T}{\partial h_r} - \\ & \left. - C_{II} P_1 \frac{\partial P_1}{\partial h_r} - C_{III} P_2 \frac{\partial P_2}{\partial h_r} - C_0 M_{con} \frac{\partial M_{con}}{\partial h_r} \right). \quad (33) \end{aligned}$$

Выполнив почленное дифференцирование с учетом того, что производные $\partial m / \partial h_{cre}$ и $\partial t / \partial h_{cre}$ стремятся к нулю (ввиду малого изменения параметров m и t), и, сделав алгебраические преобразования [5], получим нелинейное дифференциальное уравнение первой степени, которое может быть разрешено относительно производной. Решение его отыскивается так же, как и для уравнения в полных дифференциалах. Постоянная интегрирования отыскивается из условия, в соответствии с которым при отсутствии трещины, т. е. при $h_r = 0$, касательное усилие $\Delta T = G_\tau \varepsilon_{q,el} bt$, где $\varepsilon_{q,el}$ – относительные взаимные смещения арматуры и бетона на участке t перед появлением трещин; G_τ – модуль взаимного смещения арматуры и бетона.

В результате упрощения общего интеграла уравнения получим:

$$\Delta T = \frac{h_r (\eta_{15} - \eta_5 - \eta_8) - G_\tau \varepsilon_{q,el} b t \eta_2 + 0,5 h_r^2 \eta_{14}}{\eta_2 + \eta_r (\eta_1 + 2\eta_7 - \eta_8)}, \quad (34)$$

где коэффициенты $\eta_1, \eta_2, \eta_3, \eta_4, \eta_5, \eta_6, \eta_7, \eta_8, \eta_{14}, \eta_{15}$ выражаются через параметры $\lambda_1, K, \lambda_{12}, \gamma_1, \gamma_2, A_1, A_0$ и являются функциями от $f_{ctk}, E_c, m, t, b, I_{con}$. Кроме того, параметр A_0 зависит от угла поворота нейтральной оси φ_1 стержневого железобетонного элемента (рис. 6), а параметр η_{15} зависит от новой константы бетона ζ_{cu} .

Зависимость (34) позволяет найти касатель-



ные напряжения в зоне, непосредственно прилегающей к трещине. Экспериментальные и численные исследования показывают, что именно в этой зоне происходит резкое возмущение касательных напряжений, сопровождающееся их скачкообразным увеличением и сменой знака. При этом изменяются знаки нормальных напряжений в бетоне (из растягивающих они превращаются в сжимающие), что также подтверждается в экспериментах [3, 5, 13], хотя объяснения этому явлению до настоящего времени не было дано.

Причина заключается в том, что после образования трещин сплошность бетона нарушается и его деформирование уже не подчиняется законам сплошного тела. В зонах, прилегающих к трещинам, возникает концентрация деформаций, которая перенасыщает «потребность системы» (состоящей из бетонных блоков и арматуры при заданной статической схеме) в деформациях. Таким образом, в трещинах возникает дополнительное деформационное воздействие, которое и вызывает замеченный в опытах эффект [3, 5, 7]. Задавая такое деформационное воздействие в численных экспериментах, получили картину напряженно-деформированного состояния, аналогичную опытной. Следовательно, причиной возмущения НДС в зонах, прилегающих к трещинам, является дополнительное деформационное воздействие в трещине, которое необходимо учитывать в расчете. При этом выявлена связь составляющих напряженно-деформированного состояния в зоне возмущения с удельной энергией образования новых поверхностей трещины, освобождающейся в зоне предразрушения.

ВЫВОДЫ И ПЕРСПЕКТИВЫ ДАЛЬНЕЙШИХ РАЗРАБОТОК

1. Получено новое решение задачи о напряженно-деформированном состоянии железобетонного элемента в зоне, непосредственно прилегающей к трещине. Неизвестные параметры, такие как длина зоны предразрушения m_0 , момент консоли M_{con} , длина распространения трещины h_r , зона распространения эффекта нарушения сплошности t , расстояние l_r , сдвигающее усилие ΔT определяются соответственно из уравнений (2), (6), (7), (9), (3), (34).
2. Предложенная постановка рассматриваемой проблемы позволяет уточнить основные параметры железобетона и объяснить многие замеченные в экспериментах явления, происходящие при сопротивлении железобетона силовым и деформационным воздействиям, которые не могут быть объяснены с позиций известной до настоящего времени теории. К таким явлениям относятся,

например, максимальные пики деформаций растянутой арматуры не в месте пересечения ее трещиной, а в соседних сечениях, прилегающих к трещине; резкий скачок касательных напряжений вблизи растянутой арматуры изгибаемого железобетонного элемента в поперечных сечениях, прилегающих к трещине; наконец сама форма трещины с максимальным раскрытием не на нижней грани изгибаемого элемента, а на некотором расстоянии над растянутой арматурой и т. п.

3. Полученная зависимость (33) учитывает влияние ряда важных факторов, таких как: деформации арматуры в сечении с трещиной, параметры сцепления арматуры с бетоном, геометрические характеристики сечения и характеристики бетона и арматуры, депланацию бетона на поверхности конструкции по отношению к радиусу пограничного слоя, деформационный эффект (возникающий в железобетонном элементе после нарушения сплошности), относительные условные сосредоточенные взаимные смещения бетона и арматуры и, в необходимых случаях, влияние поперечной силы.
4. Выяснено, что существенное влияние на расстояние между трещинами и ширину раскрытия трещин оказывает деформационный эффект (возникающий в железобетонном элементе после нарушения сплошности). Все это, безусловно, будет способствовать повышению эффективности проектирования железобетонных конструкций зданий и сооружений, их надежности и долговечности.

БИБЛИОГРАФИЧЕСКИЙ СПИСОК

1. ACI Committee 446, Fracture Mechanics. (1992). Fracture mechanics of concrete structures. Part I, State-of-Art Report (Edited by Z.P. Bazant), Elsevier Applied Science, London and New York: P. 1–140.
2. Зайцев Ю. В. Механика разрушения для строителей : учеб. пособие для строит. вузов / Юрий Владимирович Зайцев. – М. : Высш. шк., 1991. – 288 с.
3. Гольшев А. Б. Сопротивление железобетона / А. Б. Гольшев, В. И. Колчунов. – Киев: Основа, 2009. – 432 с.
4. Морозов Е. Н. Метод конечных элементов в механике разрушения / Е. Н. Морозов, Г. П. Никишков. – М. : Едиториал УРСС, 2010. – 256 с.
5. Верюжский Ю. В. Методы механики железобетона / Ю. В. Верюжский, В. И. Колчунов. – Киев : Кн. изд-во НАУ, 2005. – 653 с.



6. Колчунов В. И. Разработка двухконсольного элемента механики разрушения для расчета ширины раскрытия трещин железобетонных конструкций / В. И. Колчунов, И. А. Яковенко // Вестн. гражданских инженеров. – СПб: Изд-во СПбГАСУ, 2009. – № 4(21). – С. 160 – 163.
7. Ключева Н. В. Проблемные задачи развития гипотез механики разрушения применительно к расчету железобетонных конструкций / Н. В. Ключева, В. И. Колчунов, И. А. Яковенко // Изв. Казанского гос. архитектурно-строит. ун-та. – 2014. – № 3(29). – С. 41–45.
8. Колчунов В. И. Об учете эффекта нарушения сплошности в железобетоне при проектировании реконструкции предприятий текстильной промышленности // В.И. Колчунов, И.А. Яковенко // Изв. ВУЗов. Технология текстильной промышленности. – 2016. – № 3(363). – С. 258–263.
9. Barenblatt, G.I. (1993). Some general aspects of fracture mechanics. In *Modelling of Defects and Fracture Mechanics*, Herrmann, G. (ed.), pp. 29–50. Springer-Verlag, Vienna, New York.
10. Sih, G.C. (1973). Some basic problems in fracture mechanics and new concepts // *Engineering Fracture Mechanics*, 5, pp. 365–377.
11. Hillerborg, A., Modeer, M. & Petersson, P.E. (1976). Analysis of crack formation and crack growth in concrete by means of fracture mechanics and finite elements, *Cement and Concrete Research*, 6, pp. 773–782.
12. Bažant, Z.P. & Oh, B.H. (1981). Concrete fracture via stress-strain relations, Report 81–10/665 с, Center for Concrete and Geomaterials, Northwestern University.
13. Практичний посібник із розрахунку залізобетонних конструкцій за діючими нормами України (ДБН 2.6.В–98:2009) та новими моделями деформування, що розроблені на їхню заміну / [Бамбура А.М., Павліков А.М., Колчунов В.І. та ін.]. – Київ: Толока, 2017. – 485 с.
- Finite element method in fracture mechanics. M.: Editorial URSS Publ., 256 p. [in Russian].
5. Veruzhsky, Yu. V. & Kolchunov, V.I. (2005). *Methods of reinforced concrete mechanics*. K.: NAU Publ., 653 p. [in Russian].
6. Kolchunov, V.I. & Iakovenko, I.A. (2009). The development of a two-cantilever element of the fracture mechanics for calculation the width of cracks opening in reinforced concrete structures. *Bull. of Civil Engineers*. SPbGASU, St. Petersburg, № 4 (21), pp. 160–163 [in Russian].
7. Klueva, N. V., Kolchunov, V.I. & Iakovenko, I.A. (2014). The problem tasks of the fracture mechanics hypotheses development applied to the calculation of reinforced concrete structures. *Kazan State Univ. of Architecture and Eng. news*, Vol. 3(29), pp. 41–45 [in Russian].
8. Kolchunov, V.I. & Iakovenko, I.A. (2016). On the account of the disruption of continuity effect in reinforced concrete during the reconstruction of textile industry enterprises. *Proc. of high schools. Technology of textile industry*. Vol. 3 (363), pp. 258–263 [in Russian].
9. Barenblatt, G.I. (1993). Some general aspects of fracture mechanics. In *Modelling of Defects and Fracture Mechanics*, Herrmann, G. (ed.), pp. 29–50. Springer-Verlag, Vienna, New York [in English].
10. Sih, G.C. (1973). Some basic problems in fracture mechanics and new concepts. *Eng. Fracture Mechanics*, Vol. 5, pp. 365–377 [in English].
11. Hillerborg, A., Modeer, M. & Petersson, P.E. (1976). Analysis of crack formation and crack growth in concrete by means of fracture mechanics and finite elements, *Cement and Concrete Research*, 6, pp. 773–782 [in English].
12. Bažant, Z.P. & Oh, B.H. (1981). Concrete fracture via stress-strain relations, Report 81–10/665 с, Center for Concrete and Geomaterials, Northwestern Univ. [in English].
13. Bambura, A.M., Pavlikov, A.M., Kolchunov, V.I, Kochkarev, D.V. & Iakovenko, I.A. (2017). Manual for the calculation of reinforced concrete structures in accordance with the current norms of Ukraine (State Building Standards 2.6.B-98:2009) and new deformation models developed for their replacement, Toloka Publ., K., 485 p. [in Ukrainian].

REFERENCES

1. ACI Committee 446, *Fracture Mechanics*. (1992). *Fracture mechanics of concrete structures. Part I, State-of-Art Report* (Edited by Z.P. Bažant), Elsevier Applied Science, London and New York: 1–140 [in English].
2. Zaytsev Yu. V. (1991). *Fracture Mechanics for builders*, M.: High School Publ., 288 p. [in Russian].
3. Golishev, A. B. & Kolchunov, V. I. (2009). *The resistance of reinforced concrete*, K.: Osnova Publ., 432 p. [in Russian].
4. Morozov, E.N. & Nikishkov, G.P. (2010).

Статья поступила в редакцию 29.09.2017 г.