

Каждый раз, когда планируется ремонт, необходимо начинать его с, так называемых, мокрых зон - это ванная, туалет и кухня.

Эти помещения самые сложные при планировании и расчете эргономичного пространства.

При реконструкции (ремонте) ванной комнаты учитываются необходимые условия, а именно:

Унитаз необходимо располагать вблизи стояка канализации, если это не учитывается, тогда унитаз ставится выше уровня пола.

Раковину необходимо размещать на высоте 85-90 см от уровня пола.

В маленьких ваннах комнатах (меньше 15 м<sup>2</sup>) по технике безопасности запрещено устанавливать розетки и выключатели, они располагаются перед входом в комнату.

В случаях, когда ванная комната больше 15 м<sup>2</sup> можно устанавливать розетки для различной техники: полотенцесушителей, фенов, саун, телевизоров и даже электро-каминов.

Полотенцесушители располагают рядом со стояком для подключения к горячей воде.

Электрические полотенцесушители устанавливают на любой высоте от пола и рядом с розеткой.

Вентиляция

В санузлах, особенно в ваннах комнатах, чтобы не образовывалась плесень и грибки, необходима хорошая вентиляция. Возможно подключение принудительной вентиляции.

Освещение

Необходимо центральное освещение, дополнительно - над зеркалом, над ванной.

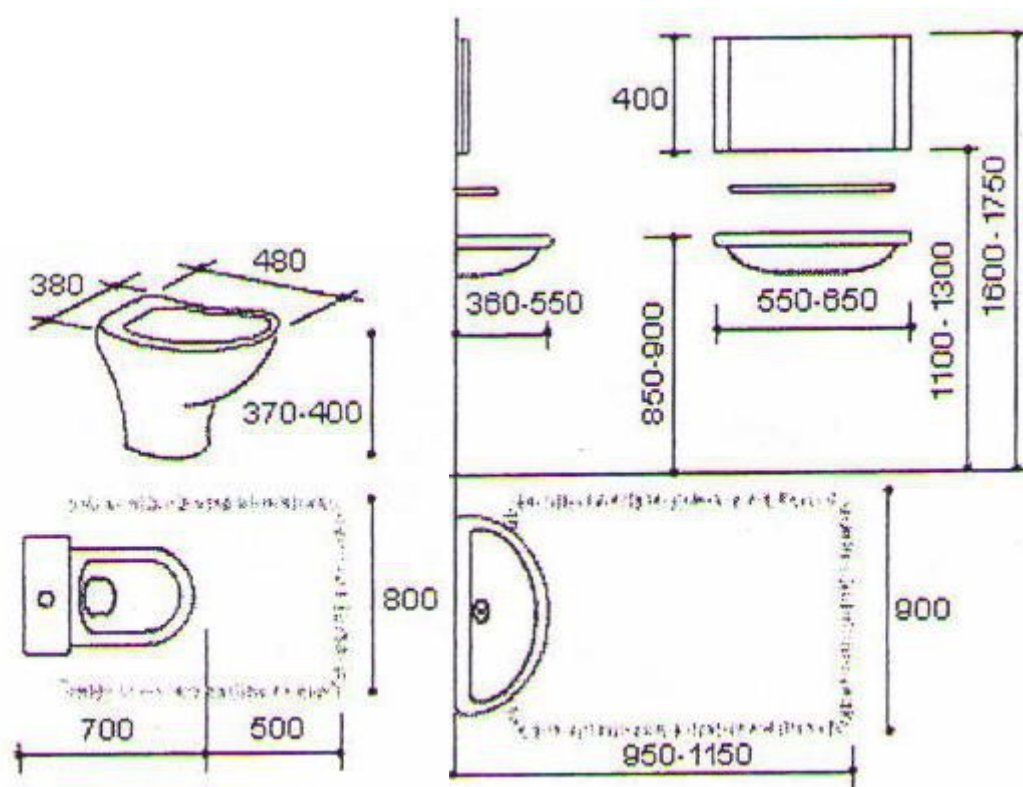
Теплые полы

Могут быть как электрические, так и из гибких труб с горячей водой. Панели подключения и управления у электро-полов выносят перед дверью в ванную комнату.

Сантехническое оборудование

Унитазы

Бывают напольные с бачком (компакты), напольные со встроенным бачком, подвесные, а также комбинированные с биде. Для навесных унитазов требуется дополнительное пространство для встраивания в стену смывного бачка.



Оптимальные размеры напольного унитаза    Оптимальные размеры умывальника

### Биде

Бывают напольные и подвесные. Лучше покупать в комплекте с унитазом, для соблюдения стиля и формы, одинаковой конструкции (в подвесных комплектах все коммуникации должны быть скрыты под одной панелью).

Биде устанавливается рядом с унитазом на расстоянии 15-20 см.

### Раковины

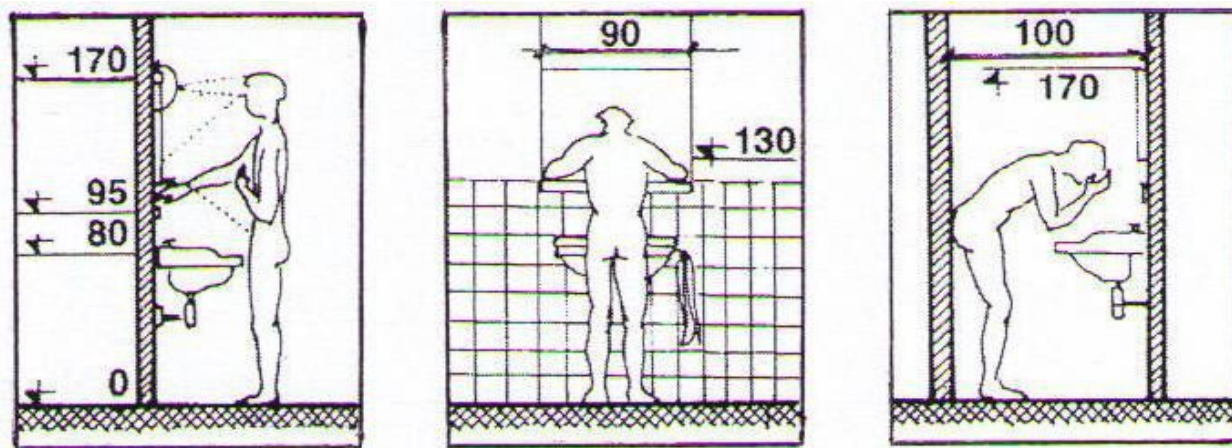
Бывают керамические, стеклянные, стальные, акриловые, каменные и деревянные.

По виду крепления их разделяют на прикрепляемые к стене кронштейнами раковины-консоли, стоящие на подставке (типа «тюльпан») и встраиваемые раковины.

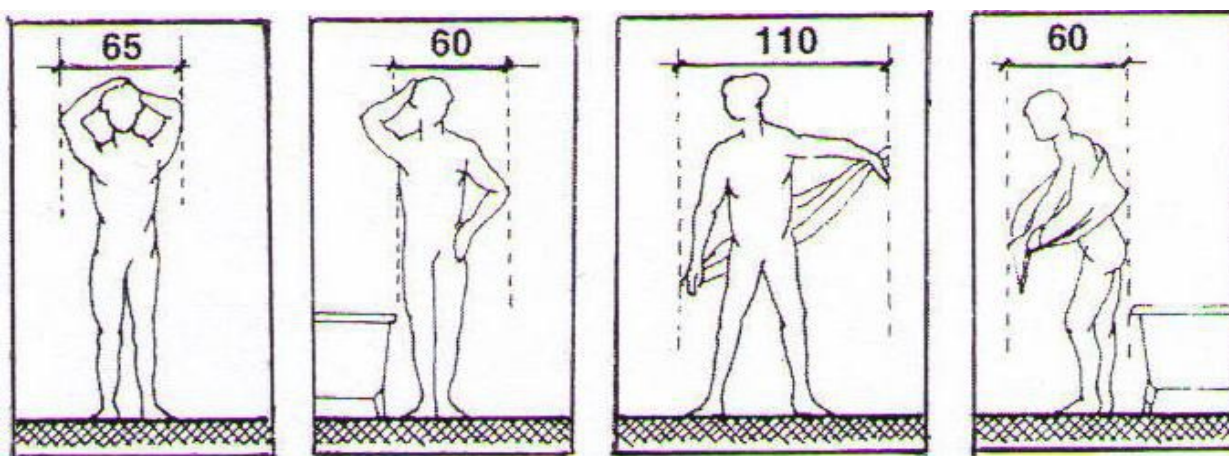
Стандартная глубина раковины - 45 см. Длина двойных раковин - 120-150 см.

Расстояние между раковиной и душевой кабиной или ванной должно быть минимум 30 см.

Необходимые оптимальные размеры для умывания в ванной комнате



Необходимые оптимальные размеры для вытирания полотенцем в ванной комнате



## Ванны

Существует богатое разнообразие ванн, изготовленных из различных материалов:

Чугунные. Они быстро нагреваются и долго держат тепло. Такие ванны не подвержены коррозии. Ограничение есть только в дизайне, не бывает других форм, кроме как прямоугольных.

Стальные. Прочная поверхность, но плохо держит тепло.

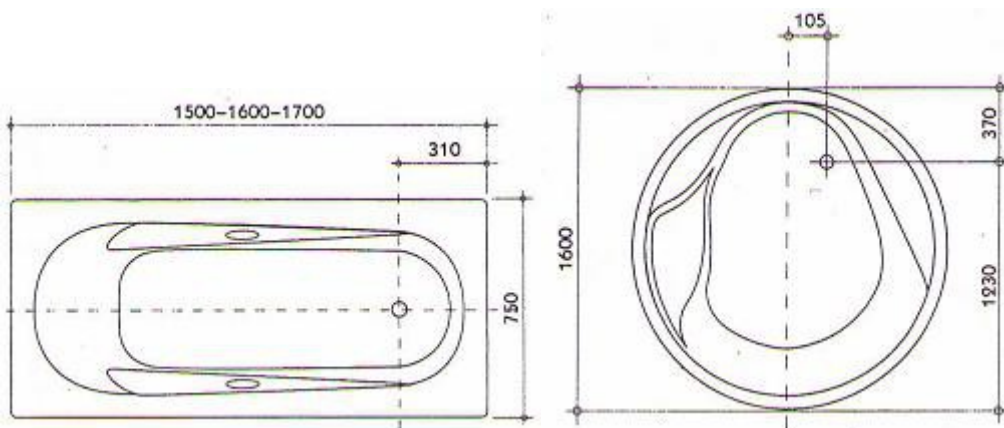
Акриловые (пластиковые). Такие ванны долговечные, но не держат тепла. Бывают разнообразных форм и размеров.

Кварцитовые (смесь акрила с порошком из кварца). Хорошо держат тепло, прочные и устойчивые к царапинам.

Также бывают Деревянные, ванны из Оникса, Мраморные и Стальные.

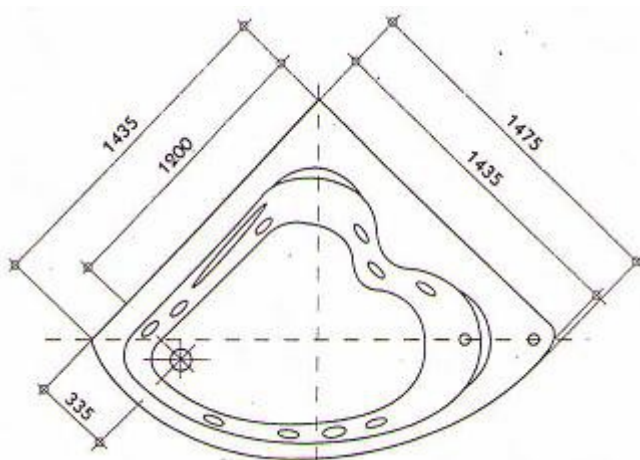
За функциональными возможностями - бывают обычные и гидромассажные ванны.

Выбор ванны зависит от размеров ванной комнаты. Существует прямая зависимость между высотой и длиной ванн - чем они длиннее, тем меньше у них высота. Распространенные размеры ванн - 170x70 см. Также существуют сидячие ванны длиной 150x70 и 120x70 см.



Стандартные размеры прямоугольной ванны

Стандартные размеры круглой ванны



Стандартные размеры угловой ванны

Душевые кабины

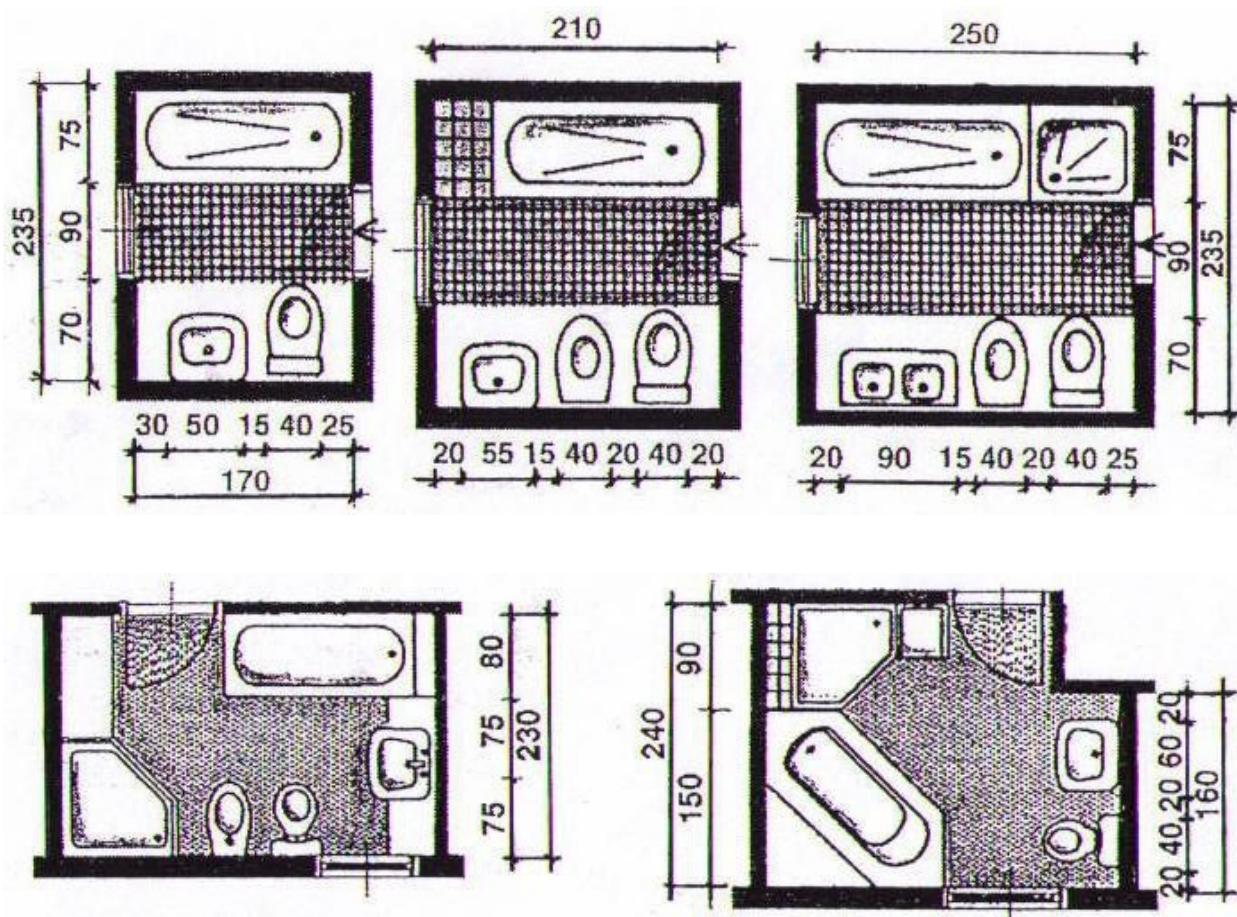
Существуют различные по форме и размерам душевые кабины. Их разделяют на простые и комбинированные. Простые бывают с поддоном различной формы и стеклянными или пластиковыми стенками-дверцами.

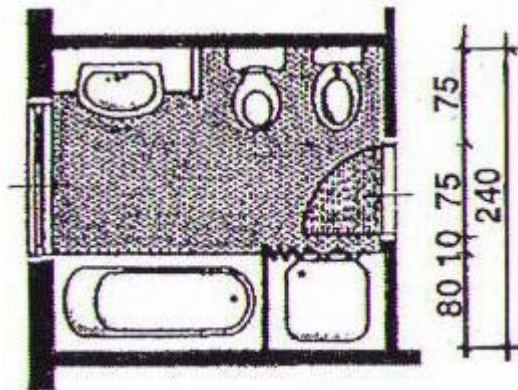
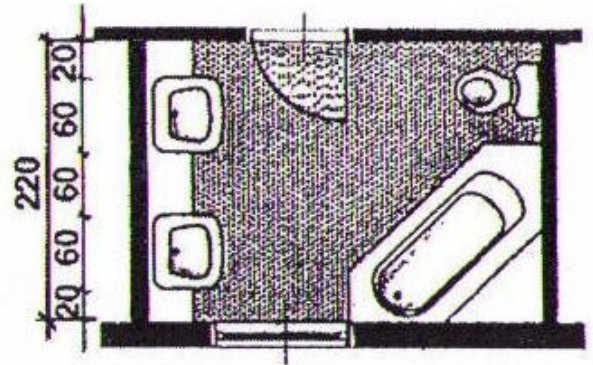
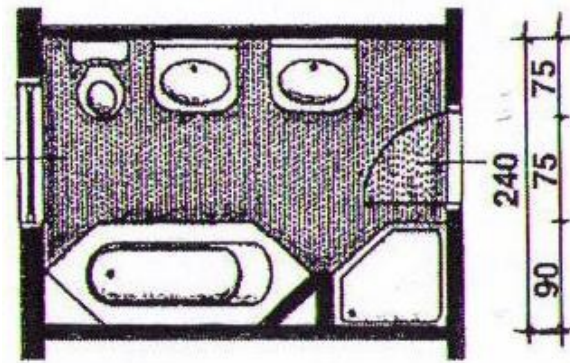
Поддоны в душевых кабинах могут быть: керамические, стальные, чугунные, акриловые, из мраморной крошки.

Минимальный размер поддона душевой кабины - 80x80 см.

Комбинированные душевые кабины - это объединенные гидромассажные ванны с душевой кабиной. Они значительно экономят место в ванной комнате.

Различные варианты размещения сантехники в ваннных комнатах





Различные варианты размещения сантехники в душевых и туалетных комнатах

