

УДК 621.313.1

**ПРОСТОРОВІ РОЗПОДІЛИ ЕЛЕКТРОМАГНІТНИХ ПОЛІВ КАБЕЛЬНИХ
ЛІНІЙ ЕЛЕКТРОПЕРЕДАЧІ****Л. О. Левченко, С. Г. Карпенко**Національний технічний університет України «Київський політехнічний інститут»
просп. Перемоги, 37, м. Київ, 03056, Україна. E-mail: larlevch@ukr.net**В. А. Глива**Національний авіаційний університет
просп. Комарова, 1, м. Київ, 03058, Україна. E-mail: glyva.valentin@gmail.com

Проектування кабельних ліній електропередачі потребує наявності математичного апарату та відповідного програмного забезпечення для оцінювання впливу електромагнітних випромінювань з боку кабельних ліній на людей та довкілля. Основним фактором впливу на людей і довкілля з боку кабельних систем є магнітна складова електромагнітного поля промислової частоти. Особливістю генерації магнітного поля є пряма залежність його індукції від миттєвого значення електричного струму в провіднику. З урахуванням змінності навантаження на силову мережу протягом доби, дня тижня, пори року, розрахунки щодо визначення індукції магнітних полів є трудомісткими, тому для розв'язання цієї задачі розроблено програмне забезпечення. Воно дозволяє моделювати просторові розподіли та часові зміни індукції магнітного поля, генерованого кабельними лініями будь-якої напруги будь-якого навантаження й розташування провідників.

Ключові слова: кабельні лінії, моделювання, рівні електромагнітних полів, магнітна індукція, математичний апарат, програмне забезпечення.

**ПРОСТРАНСТВЕННЫЕ РАСПРЕДЕЛЕНИЯ ЭЛЕКТРОМАГНИТНЫХ ПОЛЕЙ КАБЕЛЬНЫХ
ЛИНИЙ ЭЛЕКТРОПЕРЕДАЧИ****Л. А. Левченко, С. Г. Карпенко**Национальный технический университет Украины «Киевский политехнический институт»
просп. Победы, 37, г. Киев, 03056, Украина. E-mail: larlevch@ukr.net**В. А. Глива**Национальный авиационный университет
просп. Комарова, 1, г. Киев, 03058, Украина. E-mail: glyva.valentin@gmail.com

Проектирование кабельных линий электропередачи требует наличия математического аппарата и соответствующего программного обеспечения для оценки влияния электромагнитных излучений со стороны кабельных линий на людей и окружающую среду. Основным фактором влияния на людей и окружающую среду со стороны кабельных систем является магнитная составляющая электромагнитного поля промышленной частоты. Особенностью генерации магнитного поля является прямая зависимость его индукции от мгновенного значения тока в проводнике. Учитывая изменчивость нагрузки на силовую сеть в течение суток, дня недели, времени года, расчеты по определению индукции магнитных полей являются трудоемкими, поэтому для решения этой задачи разработано программное обеспечение. Оно позволяет моделировать пространственные распределения и временные изменения индукции магнитного поля, генерируемого кабельными линиями любого напряжения любой нагрузки и расположения проводников.

Ключевые слова: кабельные линии, моделирование, уровни электромагнитных полей, магнитная индукция, программное обеспечение.

АКТУАЛЬНІСТЬ РОБОТИ. Тенденцією сьогодення як в Україні, так і в усьому світі є поступовий перехід на підземні високовольтні лінії електропередачі. Це обумовлено низкою причин технологічного, економічного та екологічного характеру. З технологічної точки зору прокладання високовольтних кабелів стало можливим унаслідок розроблення надійних ізолюючих матеріалів і систем [1]. Економічно використання кабельних ліній доцільне, наприклад, з огляду на велику вартість земельних ділянок, а санітарно-захисні зони повітряних ліній мають значні розміри [2]. Екологічною складовою є нижчі, порівняно з повітряними лініями, рівні магнітних полів промислової частоти за практичної відсутності електричних складових [3]. Але для проектування кабельних ліній електропередачі обов'язковим є оцінювання їх впливу на людей і довкілля, що потребує наявності

відповідного математичного апарату та засобів автоматизації розрахунків.

Поширення використання кабельних ліній електропередачі спонукало проведення експериментальних досліджень щодо рівнів магнітних полів, генерованих їх сегментами, та розгалуженої мережі як у населених пунктах, так і за їх межами [4, 5]. Їх результати свідчать, що у багатьох випадках при їх прокладанні необхідно впроваджувати заходи з оптимізації мережі [6] або застосовувати заходи зі зменшення рівнів полів, наприклад, за рахунок екранування із заземленням екрана [7]. Але ці заходи потребують додаткових витрат, тому їх впровадженню, принаймні на стадії проведення пошукових та проектних робіт, повинне передувати оцінювання рівнів магнітних полів, генерованих кабельними лініями. У роботі [8] наведено засади моделювання електромагнітних

полів різних джерел, у тому числі й кабельних ліній. Матеріали, наведені у даній роботі, спираються на офіційну методику [9], що є обов'язковою, принаймні на першому етапі дослідження. Недоліком виконаної роботи є те, що всі розрахунки проводилися в ручному режимі. Це припустимо для оцінювання напруженості електричного складової електромагнітного поля, яка залежить від постійної робочої напруги лінії електропередачі.

Особливістю генерування магнітного поля є те, що його індукція залежить від миттєвого значення електричного струму [10], тому отримання достовірних даних щодо рівнів магнітних полів для електричних струмів, на відміну від номінальних (залежно від пори року, дня тижня, навантаження на промислових підприємствах тощо), можливе тільки за рахунок створення спеціального програмного забезпечення, яке б дозволило врахувати не тільки конструктивні особливості й проектні параметри кабельних ліній, а й динаміку їх режимів роботи.

Метою роботи є створення програмного забезпечення для моделювання просторових розподілів електромагнітних полів кабельних ліній електропередачі щодо оцінювання такого впливу фахівцями у сфері екологічної безпеки, охорони праці та гігієни. Такий комплекс програм повинен мати достатньо простий і зрозумілий інтерфейс, результати моделювання – фіксуватися та відображатися у вигляді графіків.

МАТЕРІАЛ І РЕЗУЛЬТАТИ ДОСЛІДЖЕНЬ. Для моделювання просторових розподілів електромагнітних полів кабельних ліній електропередачі було обрано офіційну методику розрахунку електричного й магнітного полів ліній електропередавання [9]. Програмним середовищем обрано Microsoft Visual Studio, інтерфейс реалізований мовою програмування C#, алгоритм реалізований мовою програмування MATLAB.

Напруженість електричного поля кабельної лінії (КЛ) обчислюють для одножильних кабелів із неекранованими відносно землі ділянками струмопровідних жил.

Діючі значення напруженості електричного поля КЛ обчислюють для площин, проведених нормально до напрямку траси КЛ через точки з неекранованими відносно землі ділянками струмопровідних жил кабелю (рис. 1) за таких умов:

- неекрановані ділянки кабелю – металеві кулі з еквівалентним радіусом r_e , що дорівнює подвоєному радіусу струмопровідної жили кабелю, віддалені від поверхні землі на відстань, визначену проектними рішеннями, але не меншу унормованої в главі 2.3 ПУЕ–86;
- інженерні комунікації, будівлі й споруди, транспортні засоби, люди не впливають на розподіл електричного поля КЛ у просторі;
- відносна діелектрична проникність ґрунту ϵ_r дорівнює шести.

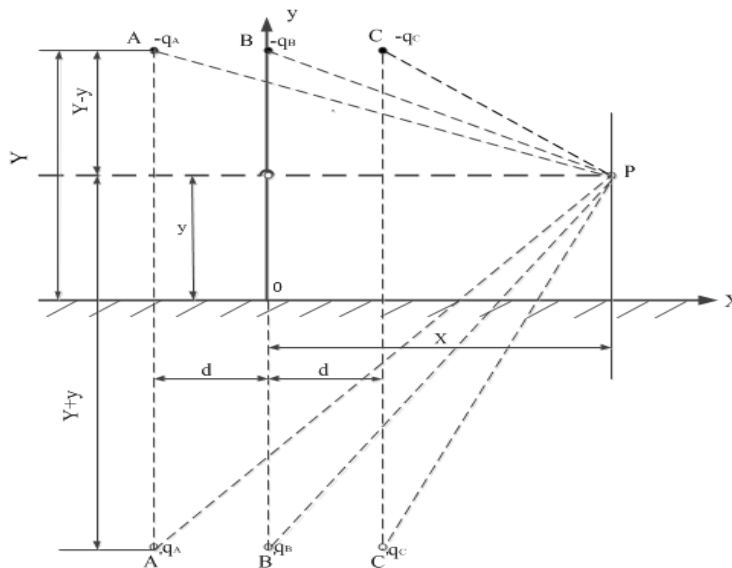


Рисунок 1 – Схема розташування кабелів КЛ

Комплексну діючу напруженість електричного поля кабельних ліній у точці на площині перетину обчислюють як суму комплексних діючих напруженостей електричного поля, які утворені кожним із k неекранованих ділянок кабелю \dot{E}_k та їх дзеркальними зображеннями \dot{E}_k у цій точці (рис.1), за виразом

$$\dot{E} = \sum_k \dot{E}_k + \sum_k \dot{E}_k$$

Комплексні діючі напруженості електричного поля кожної з k неекранованих ділянок кабелю \dot{E}_k у точці з координатами x та y на площині перетину обчислюють за рівнянням

$$\dot{E}_k^n(x,y) = \frac{C U_k}{2\pi\epsilon_0\epsilon_r \sqrt{(x-X_k^n)^2 + (y-Y_k^n)^2}} \exp(j\varphi_k),$$

де C – електрична ємність k -ї неекранованої ділянки кабелю, \dot{U}_k – комплексне діюче значення фазної напруги k -го кабелю, B ; X_k^i , Y_k^i – координати k -ї неекранованої ділянки кабелю на площині перетину відповідно до рис. 1, м; $\epsilon_0 = 8,854 \times 10^{-12}$ – електрична стала, Ф/м; ϵ_r – відносна діелектрична проникність середовища, в.о.;

$$\psi_k = \arg \left[\left(x - X_k^i \right) + j \left(y - Y_k^i \right) \right] - \text{кут, радіан.}$$

Комплексні діючі фазної напруги обчислюються за рівняннями

$$\dot{U}_A = \frac{U}{\sqrt{3}} e^{j0} \text{ кВ}; \dot{U}_B = \frac{U}{\sqrt{3}} e^{-j\frac{2\pi}{3}} \text{ кВ}; \dot{U}_C = \frac{U}{\sqrt{3}} e^{j\frac{2\pi}{3}} \text{ кВ.}$$

Дані вирази були приведені до спрощеного вигляду:

$$\dot{U}_A = \frac{U}{\sqrt{3}} \text{ кВ}; \dot{U}_B = \frac{U}{\sqrt{3}} \left(-\sqrt[3]{-1} \right) \text{ кВ}; \dot{U}_C = \frac{U}{\sqrt{3}} \left(-1 \right)^{\frac{2}{3}} \text{ кВ.}$$

Комплексні діючі напруженості електричного поля дзеркальних зображень кожної з k неекранованих ділянок кабелю $\dot{E}_k^{n.d.}$ у точці з координатами x та y на площині перетину обчислюють за рівнянням

$$\dot{E}_k^{n.d.}(x,y) = \frac{-C U_k}{2\pi\epsilon_0\epsilon_r \sqrt{(x-X_k^{n.d.})^2 + (y-Y_k^{n.d.})^2}} \exp(j\varphi_k),$$

де $X_k^{n.d.}$, $Y_k^{n.d.}$ – координати дзеркального зображення k -ї неекранованої ділянки кабелю на площині перетину відповідно до рис. 1, м;

$$\varphi_k = \arg \left[\left(x - X_k^{n.d.} \right) + j \left(y - Y_k^{n.d.} \right) \right] - \text{кут, радіан.}$$

Ємність неекранованої відносно землі ділянки кабелю обчислюється за виразом

$$C = 8\pi\epsilon_0\epsilon_r r,$$

де r – радіус струмопровідної жили кабелю, м.

Обчислення діючих значень магнітної індукції КЛ виконують для площини, проведеної нормально до напрямку траси КЛ через точку найменшого заглиблення кабелів за таких умов:

- кабелі КЛ – система нескінченно довгих паралельних проводів нескінченно малого діаметра зі струмами, які віддалені від поверхні землі на глибину, визначену проектними рішеннями, але не меншу унормованої в главі 2.3 ПУЕ-86;
- інженерні мережі, будівлі й споруди, транспортні засоби, люди не впливають на розподіл магнітного поля КЛ у просторі;
- відносна магнітна проникність ґрунту μ_r дорівнює одиниці.

Комплексні діючі магнітні індукції електромагнітного поля КЛ у точці на площині перетину обчислюють як суму комплексних діючих магнітних індукцій B_k^{np} , які утворені із k -струмів КЛ у цій точці (рис. 2), за виразом

$$\dot{B} = \sum_k \dot{B}_k.$$

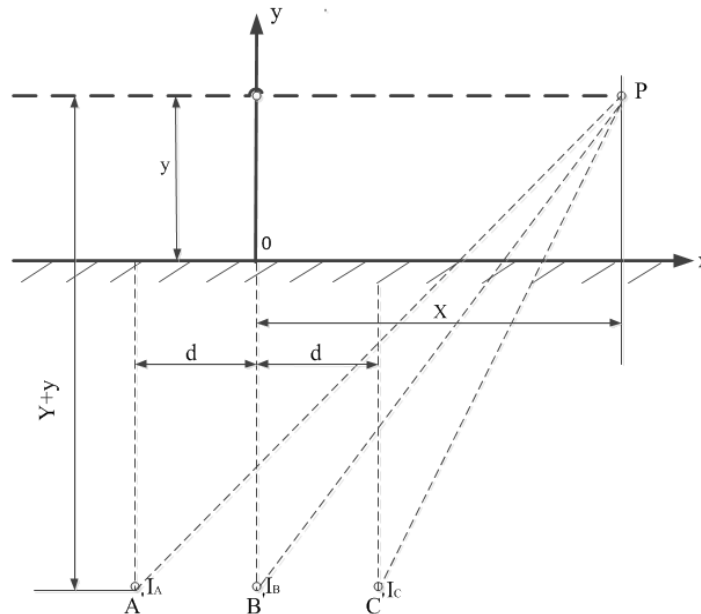


Рисунок 2 – Схема розташування кабелів КЛ

За відсутності струмів у екранах одножильних кабелів комплексні діючі магнітні індукції електромагнітного поля кожного з k -струмів КЛ \dot{B}_k у точці з координатами x і y на площині перетину обчислюють за виразом

$$\dot{B}_k(x,y) = \frac{\mu_0 \mu_r}{\pi} \frac{I_k}{\sqrt{(x-X_k)^2 + (y-Y_k)^2}} \exp \left[j \left(\psi_k - \frac{\pi}{2} \right) \right],$$

де \dot{I}_k – комплексний діючий струм k -го кабелю, А; X_k, Y_k – координати сліду геометричної осі k -го кабелю на площині перетину відповідно до рис. 2, м;

$$\psi_k = \arg \left[(x-X_k) + j(y-Y_k) \right] - \text{кут, радіан.}$$

У разі використання одножильних кабелів, в екранах яких протікають струми (екрани заземлено з обох боків), комплексні діючі магнітні індукції

електромагнітного поля кожного з k -струмів кабельної лінії \dot{B}_k у точці з координатами x та y на площині перетину обчислюють за виразом

$$\dot{B}_k(x,y) = \frac{\mu_0 \mu_r}{\pi} \frac{I_k m}{\sqrt{(x-X_k)^2 + (y-Y_k)^2}} \exp \left[j \left(\psi_k - \frac{\pi}{2} \right) \right],$$

де коригувальний коефіцієнт m вибирають за табл. 1.

Вихідними є дані, які характеризують кабельну лінію електропередачі, а саме:

- напруга кабельної лінії передавання;
- відстань між осями кабелів;
- радіус жили кабелю;
- глибина прокладання кабелю;
- найбільше діюче значення сили струму.

Вимірювання проводяться на висоті 0,5 м.

Результати розрахунків напруженості електричного поля кабельних ліній напругою 35, 110, 220, 330 кВ наведені нижче (рис. 3–6).

Таблиця 1 – Значення коригувального коефіцієнта m

| Середньгеометрична відстань між кабелями, м | Переріз екрана, мм ² | m |
|---|---------------------------------|------|
| 0,1 | 25 | 0,9 |
| | 50 | 0,75 |
| | 100 | 0,5 |
| | 150 | 0,4 |
| | 200 | 0,3 |
| 0,2 | 25 | 0,8 |
| | 50 | 0,7 |
| | 100 | 0,4 |
| | 150 | 0,3 |
| | 200 | 0,2 |
| 0,5 | 25 | 0,75 |
| | 50 | 0,55 |
| | 100 | 0,3 |
| | 150 | 0,25 |
| | 200 | 0,1 |

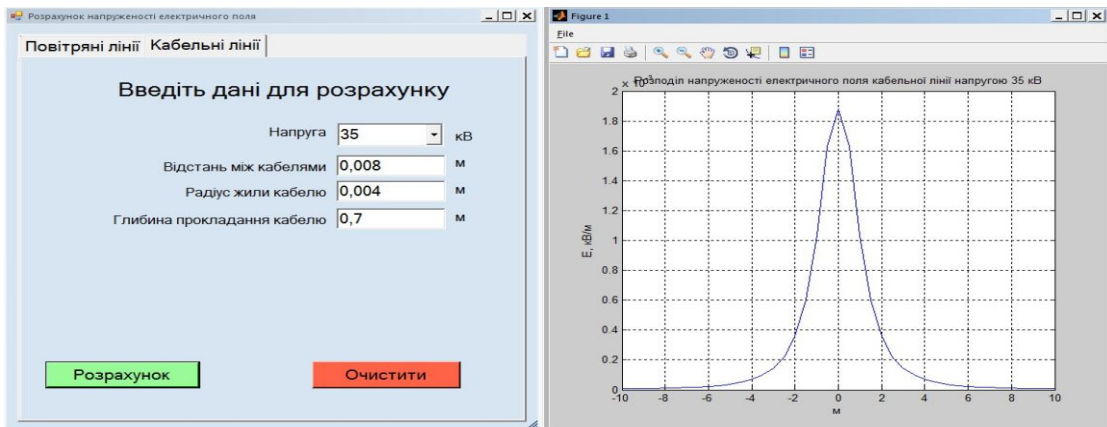


Рисунок 3 – Розрахунок напруженості електричного поля кабельної лінії напругою 35 кВ

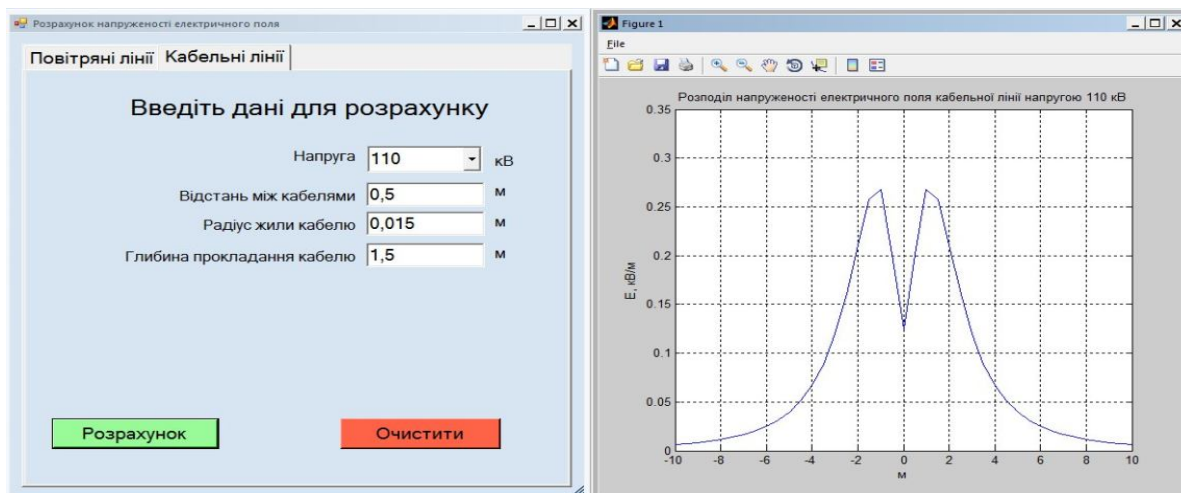


Рисунок 4 – Розрахунок напруженості електричного поля кабельної лінії напругою 110 кВ

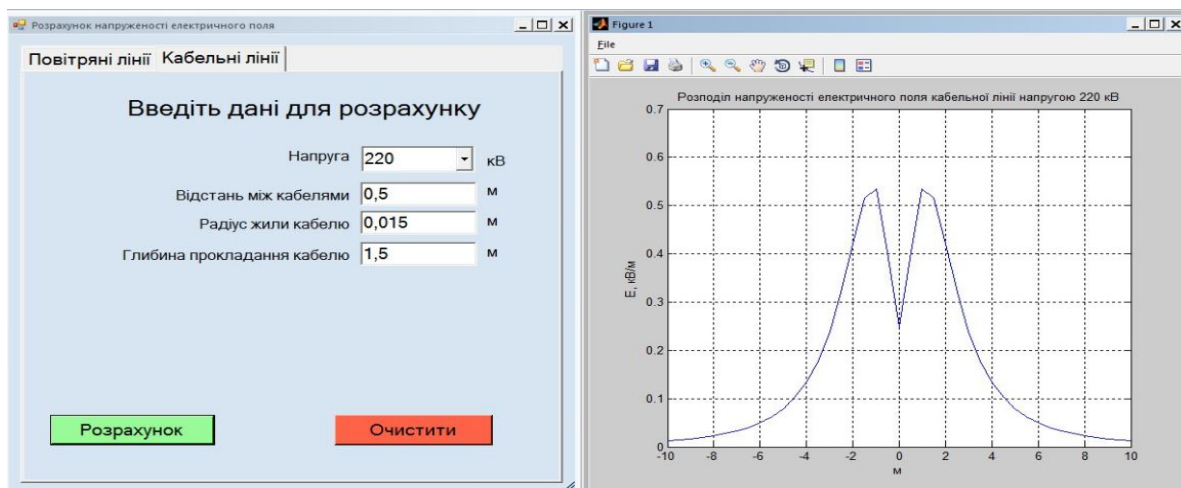


Рисунок 5 – Розрахунок напруженості електричного поля кабельної лінії напругою 220 кВ

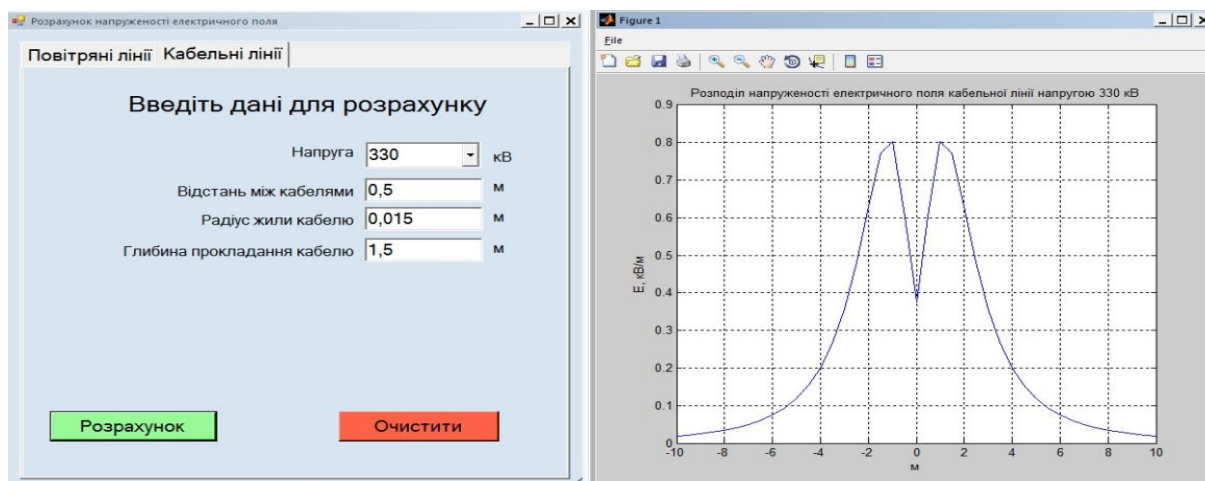


Рисунок 6 – Розрахунок напруженості електричного поля кабельної лінії напругою 330 кВ

Результати розрахунків індукції магнітного поля кабельних ліній напругою 35, 110, 220, 330 кВ наведені нижче (рис. 7–10).

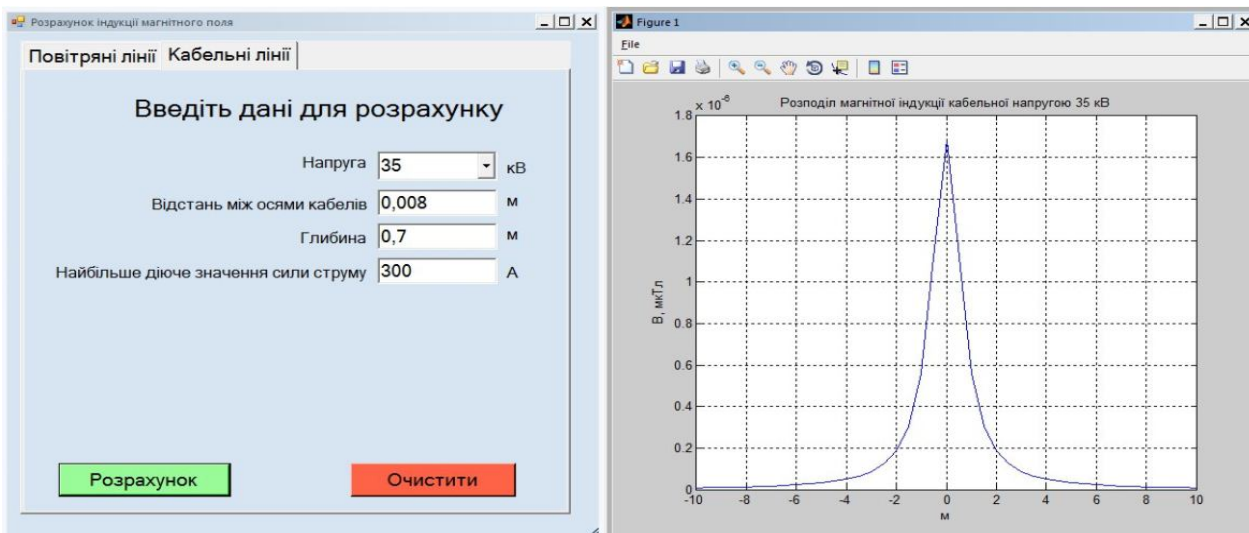


Рисунок 7 – Розрахунок магнітної індукції кабельної лінії напругою 35 кВ

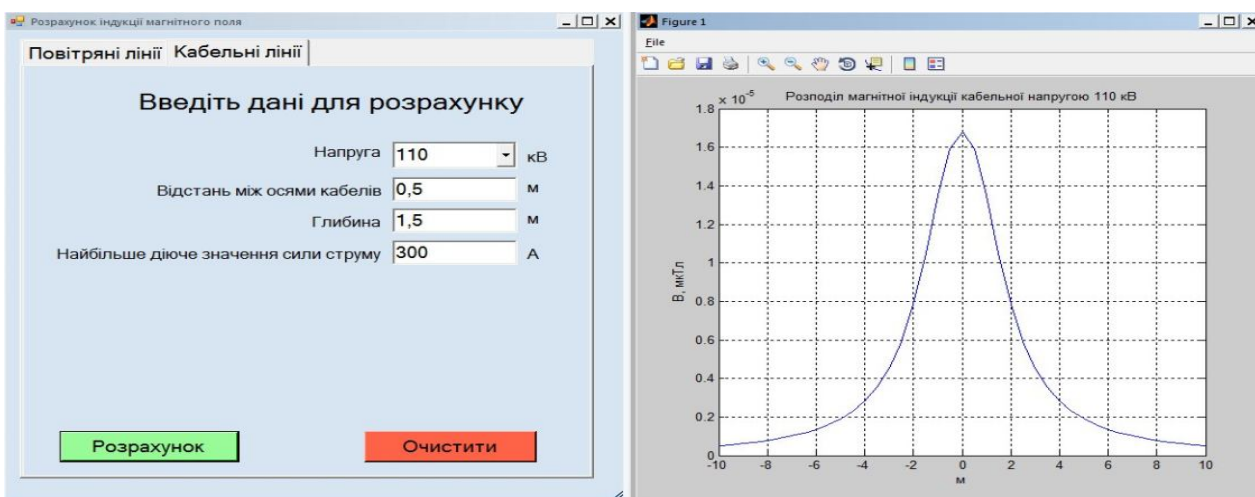


Рисунок 8 – Розрахунок магнітної індукції кабельної лінії напругою 110 кВ

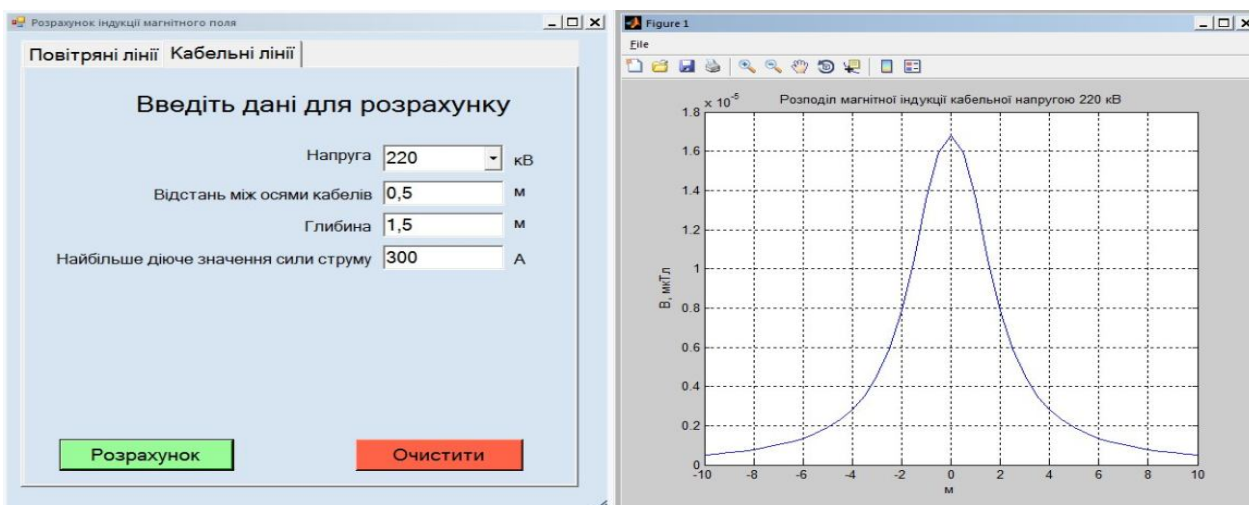


Рисунок 9 – Розрахунок магнітної індукції кабельної лінії напругою 220 кВ

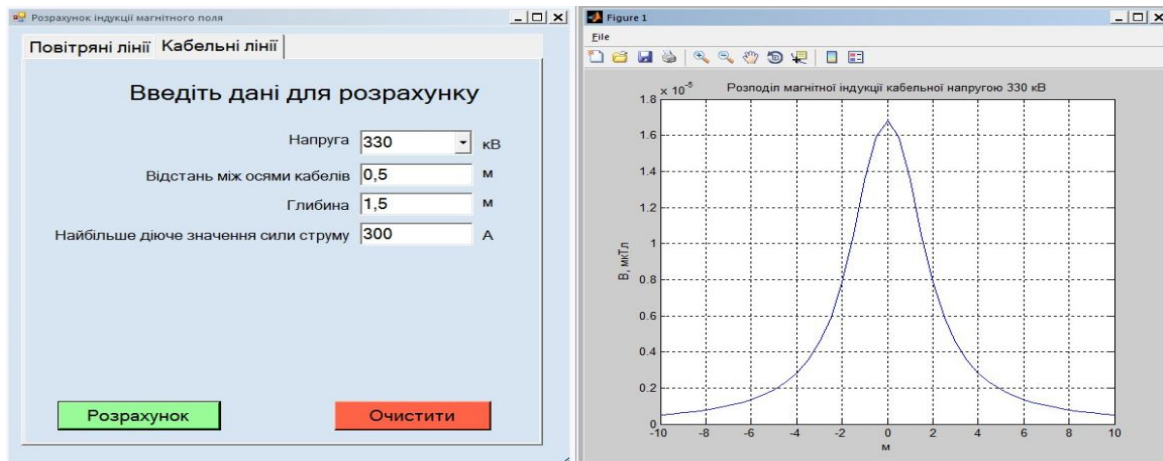


Рисунок 10 – Розрахунок магнітної індукції кабельної лінії напругою 330 кВ

ВИСНОВКИ. На етапі проектування кабельних ліній для передачі електроенергії необхідно наявність математичного апарату та програмного забезпечення для оцінювання їх впливу на людей і довкілля.

1. Найбільш ефективним методом визначення та прогнозування електромагнітної обстановки поблизу кабельних ліній є моделювання просторових розподілів та часових змін електричних та магнітних складових електромагнітних полів промислової частоти, генерованих кабельними лініями.

2. Головним чинником впливу на довкілля з боку кабельних високовольтних ліній для передачі електроенергії є магнітні поля. Розроблене програмне забезпечення дозволяє враховувати миттєві значення електричного струму, від якого залежить індукція магнітного поля. Це дозволяє визначити та прогнозувати електромагнітну обстановку залежно від часу доби, дня тижня, пори року.

3. Отримані результати доцільно використовувати на стадіях проектування кабельних ліній електропередачі, що дозволить оптимізувати конфігурацію кабельної мережі з точки зору мінімізації її впливу на людей і довкілля.

4. Надане програмне забезпечення має простий і зрозумілий інтерфейс, дозволяє накопичувати результати моделювання в базі даних для подальшого аналізу.

ЛІТЕРАТУРА

1. Щерба А.А., Подольцев А.Д., Кучерявая И.Н. Электромагнитные процессы в кабельной линии с полиэтиленовой изоляцией на напряжение 330 кВ. // Техническая электродинамика. – 2013. – Вып. 1. – С. 9–16.
2. Державні санітарні норми і правила захисту населення від впливу електромагнітних випромінювань: ДСН 239–96. – К.: МОЗ України, 1996. – 28 с.
3. Думанський В.Ю., Квіцинський А.О., Біткін С.В. та ін. Охорона здоров'я населення та працівників від впливу електромагнітного поля, що створюється кабельною лінією 330 кВ та її підстан-

цією // Гігієна населених місць. – 2013. – Вип. 62. – С. 154–165.

4. Думанський В.Ю., Томашевська Л.А., Медведєв С.В. та ін. Гігієнічна оцінка просторового розподілу магнітного поля, що створюється кабельними лініями (КЛ) електропередачі та її обладнанням // Гігієна населених місць. – 2012. – Вип. 60. – С. 197–204.

5. Думанський В.Ю., Біткін С.В., Думанський Ю.Д. та ін. Гігієнічна оцінка просторового розподілу у навколишньому середовищі електричного та магнітного поля, що створюється вітровими електростанціями // Гігієна населених місць. – 2014. – Вип. 64. – С. 152–161.

6. Лавров Ю.А. Системный подход к проектированию воздушных и кабельных линий электропередачи среднего и высокого напряжения // Третья Российская с международным участием научно-практическая конференция «Линии электропередач 2008: проектирование, строительство, опыт эксплуатации и научно-технический прогресс». – Новосибирск, 2008. – С. 17–27.

7. Розов В.Ю., Реуцкий С.Ю., Пелевин Д.Е., Яковенко Н.В. Исследование магнитного поля высоковольтных линий электропередачи переменного тока // Техническая электродинамика. – 2012. – Вип. 1. – С. 3–9.

8. Биткин С.В., Думанский В.Ю., Сердюк Е.А. и др. Методические подходы к определению и моделированию электромагнитных полей при гигиенических исследованиях // Гігієна населених місць. – 2011. – Вип. 57. – С. 220–232.

9. Розрахунок електричного і магнітного полів ліній електропередавання: СОУ-Н ЕЕ 20.179:2008. – К.: Державне підприємство «Український науководослідний, проектно-вишукувальний та конструкторсько-технологічний інститут «Укрсільенергопроект»: Міністерство палива та енергетики України, 2008. – 34 с.

10. Розов В.Ю., Реуцкий С.Ю., Пилюгина О.Ю. Метод расчёта магнитного поля трёхфазных линий электропередачи // Техническая электродинамика. – 2014. – Вип. 5. – С. 11–13.

THE SPATIAL DISTRIBUTION OF THE ELECTROMAGNETIC FIELDS OF CABLE LINES

L. Levchenko, S. Karpenko

National Technical University of Ukraine «Kyiv Polytechnic Institute»
prosp. Peremohy, 37, Kyiv, 03056, Ukraine. E-mail: larlevch@ukr.net

V. Glyva

National Aviation University
prosp. Komarova, 1, Kiev, 03058, Ukraine. E-mail: glyva.valentin@gmail.com

Introduction. The design of cable power lines requires mathematical apparatus and software for assessing the impact of electromagnetic radiation from the cable line on the people and the environment. **Purpose.** To simulate spatial distributions of electromagnetic fields cable lines were elected official methodology for calculating electric and magnetic fields of electricity transmission lines. **Results.** Microsoft Visual Studio is chosen as software environment. The interface is implemented in programming language C#. The algorithm is implemented in programming language MATLAB. The main factor influence on the people and the environment from the cable system is the magnetic component the electromagnetic field the industrial frequency. A feature of generating a magnetic field is a direct dependence of its induction of instantaneous current values in a conductor. Taking into account the variability of the load on the power grid during the day, of the day of the week, the time of the year calculations by the definition induction of the magnetic fields are labor-intensive. **Conclusion.** So the software is designed to solve this problem. It allows you to model the spatial distribution and temporal changes in the magnetic field induction generated by the cable lines of any voltage and any load location of the conductors.

Key words: cable lines, modeling, levels of electromagnetic fields, magnetic induction, software.

REFERENCES

1. Scherba, A.A., Podoltsev, A.D. and Kucheryavaya, I.N. (2013), "Electromagnetic processes in the cable line with polyethylene insulation for the voltage 330 kV", *Technichna electrodynamica*, no. 1, pp. 9–16. (in Russian)
2. *Derzhavni sanitarni normy i pravyla zakhystu naseleennyia vid vplyvu elektromagnitnykh vyprominyuvan: DSN 239–96* [The state sanitary norms and rules protecting the population from exposure to electromagnetic radiation], (1996), SSN 239–96, The State Sanitary Norms of Ukraine, Ministry of Health of Ukraine, Kyiv. (in Ukrainian)
3. Dumanskyi, B.Yu., Kvitsynskyi A.O., Bitkin S.V. et al. (2013), "Guard of health population of and workers from exposure to the electromagnetic field generated by the cable line 330 kV and its substation", *Hihiyena naselenykh mists*, no. 62, pp. 154–165. (in Ukrainian)
4. Dumanskyi B.Yu., Tomashevska, L.A., Medvedev, S.V. et al. (2012), "Hygienic assessment of the spatial distribution of the magnetic field generated by cable powerlines (CL) and its equipment", *Hihiyena naselenykh mists*, no. 60, pp. 197–204. (in Ukrainian)
5. Dumanskyi, B.Yu., Bitkin, S.V., Dumanskyi, Yu.D. et al. (2014), "Hygienic evaluation of spatial distribution in the environment of electrical and magnetic fields generated by wind power", *Hihiyena naselenykh mists*, no. 64, pp. 152–161. (in Ukrainian)
6. Lavrov, Y.A. (2008), "Systemic approach for designing overhead and cable power lines of medium and high voltage", *Tretya Rossiyskaya s mezhdunarodnym uchastiyem nauchno-prakticheskaya konferentsiya «Linii elektroperedach 2008: proektirovaniye, stroitelstvo, opyt ekspluatatsii i nauchno-tekhnicheskii progress»* [Third international scientific Practical conference of Russia "Lines of power transfer 2008: Designing, construction, operation Experience and scientific-technical progress"], Novosibirsk, pp. 17–27. (in Russian)
7. Rozov, V.Yu., Reutskiy, S.Yu. and Yakovenko, N.V. (2012), "Investigation of the magnetic field of high voltage power line of alternating current", *Technichna electrodynamica*, no. 1, pp. 3–9. (in Russian)
8. Bitkin, S.V., Dumanskyi, B.Yu., Serdyuk, E.A. et al. (2011), "Methodical approaches to the definition and modeling of electromagnetic fields in hygienic researches", *Hihiyena naselenykh mists*, no.57, pp. 220–232. (in Russian)
9. Calculation of electric and magnetic fields of electricity transmission lines: SOU-N EE 20.179: 2008, (2008), State Enterprise "Ukrainian Research, Design-Research and Design and Technology Institute" Ukrsilenerhoproekt "Ministry of Fuel and Energy of Ukraine, Kyiv. (in Ukrainian)
10. Rozov, V.Yu., Reutskiy, S. Yu. and Pilyugina, O.Yu. (2014), "The method of calculation of the magnetic field of three-phase power lines", *Technichna electrodynamica*, no.5, pp.11–13. (in Russian)

Стаття надійшла 08.02.2016.