

МЕТОД НЕЧІТКОЇ КЛАСИФІКАЦІЇ ВІДОМОСТЕЙ, ЩО СТАНОВЛЯТЬ ДЕРЖАВНУ ТАЄМНИЦЮ ЗА ВИЗНАЧЕНИМИ КРИТЕРІЯМИ

© Дрейс Ю.О., 2013

Запропоновано метод нечіткої класифікації відомостей, що становлять державну таємницю за визначеними критеріями на основі теорії нечітких множин та складної орієнтованої інформаційної мережі “Звіт відомостей, що становлять державну таємницю” при проведенні експертизи матеріальних носіїв інформації на наявність таких відомостей.

Ключові слова: державна таємниця; звіт відомостей, що становлять державну таємницю; складна орієнтована інформаційна мережа; метод нечіткої класифікації відомостей, що становлять державну таємницю.

The paper proposes a method for fuzzy classification of information constituting state secrets according to the established criteria based on the theory of fuzzy sets and complex oriented information network Consolidated National Security Information while examining material media for the presence of such information.

Key words: state secret; Consolidated National Security Information; complex oriented information network; the method for fuzzy classification of information constituting a state secret.

Вступ

У системі правовідносин, що виникають під час обігу інформації з обмеженим доступом, особливе місце займає *державна таємниця* (ДТ) або *секретна інформація* (СІ) як вид таємної інформації, що охоплює відомості у сфері оборони, економіки, науки і техніки, зовнішніх відносин, державної безпеки та охорони правопорядку, розголошення яких може завдати шкоди національній безпеці України та які визнані у порядку, встановленому законодавством, ДТ і підлягають охороні державою [1]. Зокрема, *охорона державної таємниці* (ОДТ) – це комплекс організаційно-правових, інженерно-технічних, криптографічних та оперативних заходів, спрямованих на запобігання розголошенню відомостей, що становлять ДТ та втратам матеріальних носіїв секретної інформації (МНСІ) [1]. Для забезпечення ОДТ у державі створено *систему охорони державної таємниці* (СОДТ), яка є організованою сукупністю суб'єктів, що провадять діяльність, пов'язану з ДТ та мають повноваження з розроблення і реалізації заходів ОДТ [2] згідно із вимогами чинного законодавства України.

Сьогодні у сфері ОДТ чітко закріплено організаційно-правовий комплекс, що становить сукупність заходів, встановлених нормативно-правовими документами. Одним з таких є “Методичні рекомендації щодо порядку організації та проведення експертиз на предмет наявності чи відсутності у матеріальних носіях інформації відомостей, що становлять державну таємницю” [3] (далі – експертиза), затверджені наказами Служби безпеки України № 26/6-7851(0) від 28.10.2008 року відповідно до вимог Законів України “Про державну таємницю”, “Про інформацію” й інших нормативно-правових актів у сфері забезпечення ОДТ.

Експертиза проводиться [3]:

- у випадках:
 1. Втрати матеріальних носіїв СІ;
 2. Розголошення відомостей, що становлять ДТ;

3. Надання матеріальних носіїв інформації (МНІ) іноземній державі, міжнародній організації чи її представникам;

4. За рішенням державного експерта з питань таємниць (ДЕТ);

• у вигляді:

1. *оцінки* (як комплексне вивчення МНІ на предмет наявності чи відсутності у них відомостей, що становлять ДТ, їх достовірності, актуальності та повноти, визначення ступеня обмеження доступу до цих відомостей, встановлення та обґрунтування шкоди, якої може бути завдано державним інтересам внаслідок їх витоку), що проводиться за ініціативою керівника органу державної влади, підприємства, установи чи організації (суб'єкта режимно-секретної діяльності (далі – СРСД)) та за її результатами подаються пропозиції щодо необхідності вжиття заходів, спрямованих на обмеження доступу до МНІ, а також доцільності проведення їх експертизи;

2. *експертизи* (тобто оцінки, що організована ДЕТ), за результатами якої приймається рішення щодо доцільності вжиття СРСД додаткових заходів, спрямованих на охорону МНІ.

Як відомо з [3], до оцінювання ініціатор повинен залучати компетентних фахівців (експертів), які мають необхідну форму допуску до ДТ, відповідний рівень професійної підготовки і знань для надання об'єктивних даних щодо достовірності, актуальності та повноти інформації, що міститься у матеріалах для вивчення. Але не можна відкидати того факту, що на об'єктивність прийнятих рішень також впливає суб'єктивна думка експерта, його дійсні знання та вміння [4, 5]. І доволі часто для подання результату цих рішень як способу представлення об'єктивності експерти використовують якісні характеристики (протокол, рішення, висновок) [6], що для порівняння ефективності існуючих та вжиття додаткових заходів неможливо без введення кількісного показника. Адже будь-який факт вжиття додаткових заходів кількісно залежить від обсягу їх фінансування. Тому зменшити негативний вплив цього чинника можна лише розвиваючи існуюче або створюючи нове методичне та наукове забезпечення не тільки якісного, але й кількісного оцінювання основних характеристик і властивостей захищеності (конфіденційності, цілісності, доступності) інформації з обмеженим доступом (ІЗОД), що є *актуальною науковою задачею*.

Огляд останніх досліджень і публікацій

Аналіз сучасних літературних джерел [2, 7–11] свідчить про обмеженість наукової та методичної бази, яку можна використати для кількісного та якісного оцінювання стану ОДТ. Це особливо важливо тоді, коли відсутня повна інформація про існуючий стан, а вихідні дані, що підлягають вивченню (експертизі), задані нечітко (розмиті) і часто ґрунтуються на судженнях та інтуїції експерта (людський фактор) [9, 10]. Тому для роботи з нечіткими детермінованими величинами, як правило, застосовують математичний апарат теорії нечітких множин [5].

Відомо [1, 3], що для експертизи використовується “Звід відомостей, що становлять державну таємницю” [12] (далі – ЗВДТ) та Перелік службової інформації (далі – ПСЛІ) як акти, у яких у вигляді статей з коротким описом їх змісту із визначеним ступенем обмеження доступу зведено відомості, що становлять ДТ і службову інформацію (СЛІ) СРСД. Відповідно МНІ, що містять такі відомості, надається гриф секретності “таємно” (Т), “цілком таємно” (ЦТ) і “особливої важливості” (ОВ) для СІ або гриф “для службового користування” для СЛІ. З наведених у [11–13] даних ЗВДТ і ПСЛІ можуть бути представлені як складна орієнтована інформаційна мережа (СОІМ) з наявною онтологічною ієрархією з можливостями визначення цінності (важливості) інформації. Отже, для розроблення методу нечіткої класифікації відомостей, що становлять ДТ за визначеними критеріями, застосовуємо теорію нечітких множин [4, 9, 10], а також СОІМ ЗВДТ [11–13].

Мега роботи – розробити метод нечіткої класифікації відомостей, що становлять ДТ для встановлення ступеня їх секретності при експертизі МНІ за встановленими критеріями (далі – метод).

Виклад основного матеріалу дослідження

Використання даного методу зумовлено необхідністю кількісного визначення величини можливої шкоди національній безпеці у разі розголошення чи втрати наявних на МНІ відомостей,

що становлять ДТ для встановлення ступеня їх секретності з метою обґрунтування необхідності вжиття заходів, спрямованих на обмеження доступу до цих МНІ – грифа секретності [3].

1. Основні параметри для розроблення методу за встановленими критеріями

Як відомо з [14], **СОІМ ЗВДТ** – це зосереджена сукупність державних інформаційних ресурсів СОДТ, яка складається з орієнтованих інформаційних елементів (клік), об'єднаних у мережу за визначеним (складним) порядком. Такий порядок формує складну інформаційну мережу за визначеною орієнтацією її клік з основними параметрами ЗВДТ.

Для розроблення методу обрано *параметри*, які встановлено вимогами законодавства [1, 12] та існуючими критеріями у сфері ОДТ [2, 6–8, 13, 14]:

1. *перелік (або звід) відомостей*, що становлять ДТ – $PV_{N.i.j}$, де PV – короткий зміст цих відомостей, N – сфера ДТ, у вигляді символічної змінної як $N \in \{N_1, N_2, \dots, N_v\}$ (v – кількість ідентифікаторів сфер ДТ), при $v=4$ наступні [1, 12–14]: N_1 = “оборони”; N_2 = “економіки, науки і техніки”; N_3 = “зовнішніх відносин”; N_4 = “державної безпеки і охорони правопорядку”, а i, j – ідентифікатори статті ЗВДТ за сферою N_v ;

2. *Об'єкти (objects) відомостей*, що становлять ДТ – $O_{N.i.j}$, де кожен за [6] має визначену у балах “питому вагу” – Q ;

3. *Показники (indicators) об'єктів відомостей*, що становлять ДТ – $I_{N.i.j}$ [12-14];

4. *Ступінь секретності (СС) відомостей*, що становлять ДТ (або гриф секретності для МНСІ);

5. *“Допоміжні слова”*, що вживаються у статтях ЗВДТ – k , які за [12] є такими: “за окремими складовими показниками” (ОСП), “за сукупністю всіх складових показників” (ССП), “за окремими показниками” (ОП), “за сукупністю всіх показників” (СП), “об'єкт у цілому” (О).

Використання математичного апарату теорії нечітких множин для оголошення зазначених параметрів, їх опис, структура та зміст детально описано у наукових працях [13, 14].

2. Сутність, початкові дані та завдання методу

Сутність методу полягає у реалізації способу визначення наявності на МНІ відомостей, що становлять ДТ та ступеня їх секретності за встановленими критеріями для обґрунтування необхідності прийняття заходів, спрямованих на обмеження доступу до цих МНІ – грифа секретності, – оцінюванням величини можливої шкоди національній безпеці у разі розголошення цих відомостей або втрати їх матеріальних носіїв.

Початковими даними методу є певна визначена сукупність (масив) вхідної інформації (\bar{X}), яка містить об'єкти (\bar{O}), показники (\bar{I}) цих об'єктів й певні умови до них (k), що розміщена на МНІ і становить матеріали експертизи.

Завданням методу є виділення з масиву вхідної інформації (\bar{X}) об'єктів ($O_{N.i.j}$) відомостей, що становлять ДТ та їх показники ($I_{N.i.j}$) за наявним переліком (або зводом) статей ЗВДТ з можливою наявністю в цих показниках певних умов (“допоміжних слів”) (k) для знаходження окремої статті ($PV_{N.i.j}$) із встановленим до неї ступенем секретності із значенням функції належності $\mu(x_i)$ до кількісної оцінки величини можливої шкоди (W) національній безпеці у разі розголошення таких відомостей або втрати їх МНСІ. Загалом необхідно створити *нечіткий класифікатор відомостей, що становлять ДТ* (далі – НКДТ) за встановленими у [1, 3, 12] критеріями, наявною формальною мовою опису – ЗВДТ [12] та алгоритм класифікації статей СОІМ ЗВДТ – $PV_{N.i.j}$ [13], який побудований за принципами онтологічної ієрархії цінності інформації [11], теорії нечітких множин [4, 14] і засобами імітаційного моделювання [15].

3. Принцип роботи та засоби моделювання методу

Принцип роботи методу передбачає (рис. 1) такі *етапи*:

1. Формування об'єму (масиву) вхідної інформації \bar{X} , що знаходиться на МНІ і підлягає експертизі (“*вектор-множина вхідної інформації \bar{X}* ”);

2. Використання апріорного словника об'єктів (\bar{O}) (далі – АСО) відомостей, що становлять ДТ, або/та їх класифікатора (наприклад, додаток 1 [6]) (“вектор-множина об'єктів \bar{O} ”);
3. Визначення ймовірності появи окремого об'єкта відомостей $P(O_{N.i,j})$, що становлять ДТ із встановленим у [7] значенням його “питомої ваги” – Q ;
4. Визначення всіх можливих показників (\bar{I}), що належать окремому об'єкту відомостей, що становлять ДТ ($O_{N.i,j}$) (“вектор-множина показників об'єкта \bar{I} ”);
5. Ідентифікація наявних показників ($I_{N.i,j}$) об'єкта відомостей, що становлять ДТ ($O_{N.i,j}$) за апріорним словником показників об'єктів (\bar{I}) (далі – АСПО) або/та за їх класифікатором (наприклад, у ЗВДТ за “допоміжними словами” [13] із встановленим до них у [14] значенням функції належності $\mu(k_k)$) (“показника об'єкта $I_{N.i,j}$ ”);
6. Формування опису статті відомостей, що становлять ДТ ($PV_{N.i,j}$) або ідентифікація існуючої у ЗВДТ (“вектор-звід (перелік) відомостей, що становлять ДТ \bar{PV} ”);
7. Кількісна оцінка величини можливої шкоди (W) національній безпеці у разі розголошення цих відомостей ($PV_{N.i,j}$) або втрати їх МНСІ;
8. Встановлення СС відомостям ($PV_{N.i,j}$) за значенням функції їх належності $\mu(x_i)$ до існуючої статті ЗВДТ або прогнозованої величини можливої шкоди національній безпеці у разі їх розголошення або втрати МНСІ;
9. Розрахунок “питомої ваги” $w(x_i)$ та коефіцієнта важливості (β) відомостей ($PV_{N.i,j}$) серед переліку існуючих статей ЗВДТ (\bar{PV}) у сфері N ;
10. Вжиття необхідних заходів забезпечення ОДТ для запобігання зниженню рівня ефективності використання (ρ) об'єкта $O_{N.i,j}$ відомостей, що становлять ДТ, через зниження ефективності функціонування СОДТ та рівня захищеності СІ у сфері N (K_{ziN}) у разі їх розголошення або втрати МНСІ.

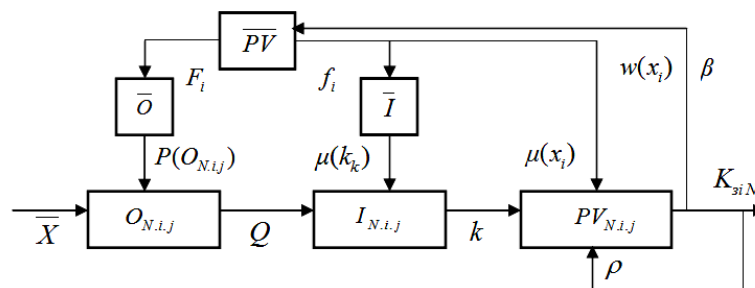


Рис. 1. Принцип роботи методу

У результаті виконання вищенаведених етапів сформовані вектори-множини описуються як:

- “вектор-множина вхідної інформації \bar{X} ”: $\{\bar{X}\} = \{\bar{O}_{N.i,j.1}, \bar{O}_{N.i,j.2}, \dots, \bar{O}_{N.i,j.n}\}, |\bar{O}| = n$;
- “вектор-множина об'єктів \bar{O} ”: $\{\bar{O}\} = \{\bar{I}_{N.i,j.1}, \bar{I}_{N.i,j.2}, \dots, \bar{I}_{N.i,j.m}\}, |\bar{I}| = m, \bar{O} \subseteq \bar{I}, n \leq m$;
- “вектор-множина показників об'єкта \bar{I} ”: $\{\bar{I}\} = \{I_{N.i,j.1}, I_{N.i,j.2}, \dots, I_{N.i,j.q}\}, |\bar{PV}_{N.i,j}| = N.i.j$.

Описом АСО та АСПО можуть бути розподільчі функції $F_i(O_{N.i,j.1}, O_{N.i,j.2}, \dots, O_{N.i,j.n}), i = \bar{1}, \bar{n}$, та $f_i(I_{N.i,j.1}, I_{N.i,j.2}, \dots, I_{N.i,j.m}), i = \bar{1}, \bar{m}$, апріорні ймовірності появи об'єктів $P(O_{N.i,j})$ відомостей, що становлять ДТ $PV_{N.i,j}$, короткий зміст яких наведено у статтях ЗВДТ, що містить “вектор-звід (перелік) відомостей, що становлять ДТ \bar{PV} ”.

За “вектор-множиною вхідної інформації \bar{X} ”, розташованою на МНІ, ідентифікуються n -мірна множина об'єктів $\bar{O}_{N.i,j.n}$ і порівнюється з “вектор-множиною об'єктів \bar{O} ”, яка міститься в

АСО. Далі за отриманою n -мірною множиною об'єктів $\bar{O}_{N.i,j,n}$ визначаються окремі об'єкти $O_{N.i,j}$ відомостей, що становить ДТ з m -мірною множиною їх показників $\bar{I}_{N.i,j,m}$, що порівнюється з “вектор-множиною показників об'єкта \bar{I} ”, яка містить АСПО. Також розраховуються апріорні ймовірності появи об'єктів $P(O_{N.i,j})$ відомостей, що становлять ДТ. Крім того, число m може бути доволі велике, а отже, вимагатиме великих витрат часу на обробку, що неодмінно позначиться на ефективності методу. Тому на НКДТ покладаються функції виявлення взаємопов'язаних показників $I_{N.i,j}$ об'єктів $O_{N.i,j}$ відомостей, що становлять ДТ для коректного пониження m -мірного простору АСПО для того, щоб кількість q показників $I_{N.i,j}$ окремого об'єкта $O_{N.i,j}$ була мінімальною, а інформації (F_i, f_i, P) достатньо для формування достовірного результату.

Результатом роботи методу є рішення НКДТ про належність об'єкта $O_{N.i,j}$ та показників $I_{N.i,j}$ цього об'єкта до відомостей, що становлять ДТ $PV_{N.i,j}$ із значенням його “питомої ваги” за додатком 1 [6]. При цьому дуже важливо, щоб точність класифікації була якомога вищою, а час досягнення результату якомога меншим. Тому для цього зазвичай використовують набір евристичних правил як багаторівневого формату нечітких продукційних (логічних) правил “if-and(or)-then” до об'єктів $O_{N.i,j}$ та нечіткий кортеж [14] за встановленими “допоміжними словами” до показників $I_{N.i,j}$ цих об'єктів у ЗВДТ [12, 13]:

- до об'єктів $O_{N.i,j}$ відомостей, що становлять ДТ (нечітке правило):

$$\left\{ \begin{array}{l} \text{if } (\bar{X} \text{ is } \bar{O}_{N.i,j,n} \text{ min}) \text{ then } (\bar{O}_{N.i,j,n} \text{ is } O_{N.i,j} \text{ min}) PV_{N.i,j} = [b_{1j}, b_{2j}] \\ \text{if } (\bar{X} \text{ is } \bar{O}_{N.i,j,n} \text{ mid}) \text{ then } (\bar{O}_{N.i,j,n} \text{ is } O_{N.i,j} \text{ mid}) PV_{N.i,j} = [W_i, W_j] ; \\ \text{if } (\bar{X} \text{ is } \bar{O}_{N.i,j,n} \text{ max}) \text{ then } (\bar{O}_{N.i,j,n} \text{ is } O_{N.i,j} \text{ max}) PV_{N.i,j} = [a_j, c_j] \end{array} \right.$$

- до показників $I_{N.i,j}$ об'єктів відомостей, що становлять ДТ (нечіткий кортеж):

$$\begin{aligned} \text{ОСП} &= \langle \text{ОСП}, k_{\text{ОСП}}, [0; 0,2], \overline{k_{\text{ОСП}}} = 0,1 \rangle, \text{ССП} = \langle \text{ССП}, k_{\text{ССП}}, [0,2; 0,4], \overline{k_{\text{ССП}}} = 0,3 \rangle, \\ \text{ОП} &= \langle \text{ОП}, k_{\text{ОП}}, [0,4; 0,6], \overline{k_{\text{ОП}}} = 0,5 \rangle, \text{СП} = \langle \text{СП}, k_{\text{СП}}, [0,6; 0,8], \overline{k_{\text{СП}}} = 0,7 \rangle, \\ \text{О} &= \langle \text{О}, k_{\text{О}}, [0,8; 1], \overline{k_{\text{О}}} = 0,9 \rangle, \end{aligned}$$

де $\bar{X}, \bar{O}, \bar{I}$ – вхідні величини (“вектор-множина вхідної інформації \bar{X} ”, “вектор-множина об'єктів \bar{O} ”, “вектор-множина показників об'єкта \bar{I} ”); min, mid, max – нечітке число кількості об'єктів вхідної інформації; ОСП, ССП, ОП, СП, О – допоміжні слова.

Кінцевим результатом методу є нечіткий сигнал-рішення у вигляді функції належності (рис. 2) розпізнаваного об'єкта $O_{N.i,j}$ до відомостей, що становлять ДТ $PV_{N.i,j}$, або, інакше кажучи, стаття ЗВДТ $PV_{N.i,j}$ розпізнаваного об'єкта відомостей $O_{N.i,j}$. Еквівалент сигнал-рішення визначається шляхом математичного обчислення (формула (1)) при використанні інформації про форму відповідних функцій належності (рис. 2, 3) та параметрів, якими вони описуються.

$$\mu(x_i) = \begin{cases} L\left(\frac{b_{1j} - \overline{W}_{cc}}{b_{1j} - a_j}\right), & \overline{W}_{cc} \in [a_j, b_{1j}]; \\ 1, & \overline{W}_{cc} \in [b_{1j}, b_{2j}]; \\ 0,5, & \overline{W}_{cc} \in [W_i, W_j]; \\ R\left(\frac{\overline{W}_{cc} - b_{2j}}{c_j - b_{2j}}\right), & \overline{W}_{cc} \in [b_{2j}, c_j]. \end{cases} \quad (1)$$

де a, b, c, W – параметри трапецієподібної ФН.

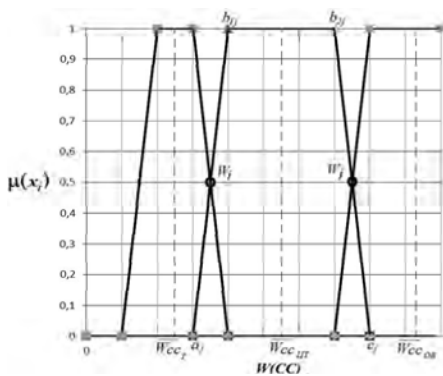


Рис.2. Функція належності $\mu(x_i)$

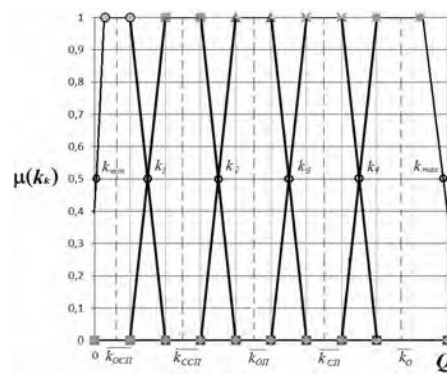


Рис.3. Функція належності $\mu(k_k)$

Згідно із деякими правилами [4, 15] відбувається дефазифікація величини, тобто знаходиться реальна величина вихідного сигналу (W) за його нечітким значенням $w(x_i)$ [14] або за значенням коефіцієнта важливості цих відомостей (β) [8]. Причому на цьому етапі дефазифікація відбувається для кожного правила окремо. Реалізуючи ці залежності засобами імітаційного моделювання у вигляді функціональних блоків системи моделювання *Matlab*, а саме блоком нечіткого моделювання *SubFuzzy* (рис. 4), отримаємо еквівалентну модель НКДТ (рис. 5), яку можна проаналізувати відомими методами.

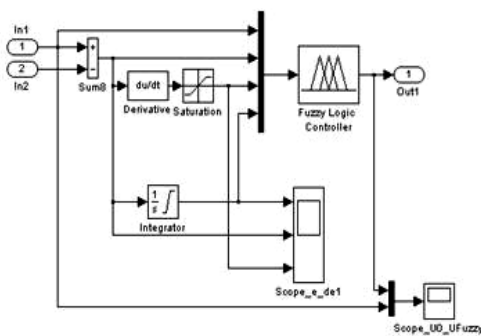


Рис.4. Структура блоку *SubFuzzy*

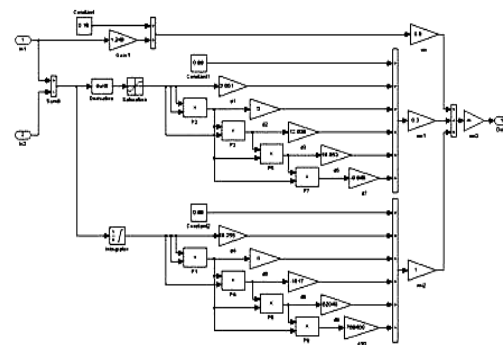


Рис.5. Еквівалентна модель НКДТ

Висновки

Запропонований метод полягає у розробленні НКДТ, який дає змогу визначати приналежність об'єкта ($O_{N.i.j}$) відомостей, що становлять ДТ та його показників ($I_{N.i.j}$) до існуючої чи створити нову статтю ЗВДТ ($PV_{N.i.j}$). При цьому метод створює АСО та АСПО, що може бути основою автоматизації процесу проведення експертизи МНІ на предмет наявності чи відсутності у них відомостей, що становлять ДТ для окремого СРСД. Очікується, що на основі використаної формальної мови опису ЗВДТ [12] метод підтримуватиме процес доповнення нових інформаційних елементів (статей) до СОІМ ЗВДТ з багатовимірними просторами показників певних сфер N . При цьому повинні використовуватись відповідні критерії оптимізації, такі як критерії Байеса, критерії якості кластерного аналізу та кластеризації, що забезпечить точність роботи методу.

1. Про державну таємницю / Верховна Рада України; Закон від 21.01.1994 №3855-ХІІ // [Електронний ресурс]. – Режим доступу: <http://zakon2.rada.gov.ua/laws/show/3855-12/page>.
2. Архипов О.Є. Оцінювання ефективності системи охорони державної таємниці: монографія / О.Є. Архипов, І.Т. Бородавко, В.П. Ворожко. – К.: Наук.-вид. відділ НА СБ України, 2007. – 63 с.
3. Щодо порядку організації та проведення експертиз на предмет наявності чи відсутності у матеріальних носіях інформації відомостей, що становлять державну таємницю / Служба

безпеки України; Методичні рекомендації, від 28.10.2008 № 26/6-7850 // [Електронний ресурс]. – Режим доступу: <http://www.customs.com.ua/php/document.php?ISN=40688>

4. Корченко А.Г. Построение систем защиты информации на нечетких множествах. Теория и практические решения / А.Г. Корченко. – К.: “МК-Прес”, 2006. – 320 с.
5. Дрейс Ю.О. Визначення рівня компетентності експертів експертної комісії з питань державної таємниці / Ю.О. Дрейс, О.Г. Корченко // Проблеми створення, випробування, застосування та експлуатації складних інформаційних систем: зб. наук. праць. – Житомир: ЖВІ НАУ, 2011. – Вип. 4. – С. 190–196.
6. Методичні рекомендації державним експертам з питань таємниць щодо визначення підстав для віднесення відомостей до державної таємниці та ступеня їх секретності / Державний комітет України з питань державних секретів та технічного захисту інформації; Збірка № 8. – К., 1998. – 28 с.
7. Архипов О.Є. Критерії визначення можливої шкоди національній безпеці України у разі розголошення інформації, що охороняється державою: монографія / О.Є. Архипов, О.Є. Муратов. – К.: Наук.-вид. відділ НА СБ України, 2011. – 195 с.
8. Дрейс Ю.О. Розрахунок коефіцієнтів захищеності відомостей, що становлять державну таємницю / Ю.О. Дрейс, Н.С. Вишневська, Ю.Є. Хохлачова // Захист інформації. – Вип. №3 (48). – 2010. – С.10–14.
9. Корченко О.Г. Нечітке моделювання лінгвістичної змінної “інформація” за змістом відомостей та видом операцій, що виконуються над нею / О.Г. Корченко, Ю.О. Дрейс // Проблеми створення, випробування, застосування та експлуатації складних інформаційних систем: зб. наук. праць. – Житомир: ЖВІ НАУ, 2009. – Вип.2 – С.102–108.
10. Корченко О.Г. Нечітке моделювання вхідної інформації АРМ державного експерта з питань таємниць / О.Г. Корченко, Ю.О. Дрейс // “Актуальні проблеми забезпечення інформаційної безпеки держави”: збірник матеріалів наук.-практ. конф., 20 березня 2009. – К.: ІЗІОД НА СБ України, 2009. – С.190-191.
11. Архипов О.Є. Застосування онтологічної ієрархії у задачах визначення цінності інформації / О.Є. Архипов, М.А. Петренко // Захист інформації. – Вип. №1(54). – 2012. – С.45-52.
12. Про затвердження Зводу відомостей, що становлять державну таємницю / Служба безпеки України; Наказ, Звід від 12.08.2005 № 440 // [Електронний ресурс]. – Режим доступу: <http://zakon2.rada.gov.ua/laws/show/z0902-05>
13. Корченко О.Г. Модель складної інформаційної мережі ЗВДТ / О.Г. Корченко, О.Є. Муратов, Ю.О. Дрейс, І.О. Козлюк // Захист інформації. – Вип. №3(52). – 2011. – С.87–94.
14. Корченко О.Г. Метод аналізу і оцінки величини можливої шкоди національній безпеці держави у сфері охорони державної таємниці / О.Г. Корченко, С.В. Казмірчук, Ю.О. Дрейс // Захист інформації. – Вип. №3 (56). – 2012. – С. 5–18.
15. Поршнев С.В. MATLAB 7. Основы работы и программирования. Учебник. – М.: ООО “Бином-Пресс”, 2011. – 320 с.