

МІНІСТЕРСТВО ОСВІТИ І НАУКИ УКРАЇНИ
НАЦІОНАЛЬНИЙ АВІАЦІЙНИЙ УНІВЕРСИТЕТ



ІНСТИТУТ АЕРОНАВІГАЦІЇ
АЕРОКОСМІЧНИЙ ІНСТИТУТ
ІНСТИТУТ ІНФОРМАЦІЙНО-ДІАГНОСТИЧНИХ СИСТЕМ

Тези доповідей

Київ
7 квітня
2016

ПРОГРАМА

7 квітня
10:00 – 12:00

Пленарне засідання
Лекції запрошених спікерів

4 корпус
аудиторія 4.201

ЗАСІДАННЯ СЕКЦІЯ

7 квітня
12:30

Системи управління
голова: Азарсков В.М.
секретар: Абрамович О.О.

5 корпус
аудиторія 5.503

- Пірозерський О.О. - Модель оцінки ефективності дій авіадиспетчерів з вирішення конфліктів між повітряними суднами
- Тахірова А. А., Абрамович О. О. - Електронне моделювання системи управління із послідовною корекцією в пакеті Asimesc
- Малишкін О., Семків О. - Лазерний прилад для контролю чистоти повітря
- Даниленко О.М. - Модель льотного поля аеродрому Жуляни. Визначення сигнальних ділянок
- Шинкаренко Д. О., Єрмолаєва О. В. - Структурна ідентифікація малогабаритної гіровертикалі
- Харіна Н.М. - Методи і моделі візуальної навігації в комплексі задач ІТС
- Малишкін О.В. - Мобільний додаток для управління базами даних на пристроях з операційною системою Android
- Олійник О.С., Нагорний В.В. - Розробка нейронної мережі зі змінними параметрами
- Пасько Є. А. - Математичне моделювання інерціальних стабілізованих платформ
- Євченко Д. В. - Моделювання діяльності інженера організації потоків повітряного руху Дніпропетровського РСР
- Юрченко Є., Балецький М. - Огляд методів контролю чистоти приміщень
- Авдєєв В.С. - Етапи вирішення потенційно-конфліктних ситуацій за критерієм своєчасності
- Джевало І.Л. - Шляхи підвищення якості гіростабілізаторів на прикладі динамічної атестації малогабаритної гіровертикалі
- Басова А.Є. - Автоматична система управління переверненим маятником
- Авраменко К.В., Галагуз Т.А. - Вимірально-обчислювальний комплекс на базі мобільних пристроїв для контролю характеристик рухомих об'єктів
- Азаров І. С. - Про можливість розробки біонічного безпілотного літального апарату
- Кирилюк О. О., Білак Н. В. - Оптимізаційна задача набору висоти і швидкості літака при мінімальній витраті палива
- Кравчишин І.О. - Дослідження перспективних методів виявлення витоків природного газу за допомогою БПЛА

7 квітня
12:30

Електроніка
голова: Яновський Ф.Й.
секретар: Семенова К.І.

3 корпус
аудиторія 3.403

- Andriy Kuktenko, Igor Rabodzey - "Smart" cart. Hardware and software implementation of module for the "smart" shopping
- Човгун О.І. - Антена безпілотного літального апарату. Оптимальна і проста конфігурація
- Sopizhenko L.A., Poliakov E.V., Milke D.G. - Flight Simulation
- Медик І.В., Владимиров С.С. - Бездротовий передавач звуку
- Пак О.В. - Математичне моделювання мікросмужкової антени Вівальді
- Прус В.В. - Антенний аналізатор

Осипов І.О. - Принципи побудови технології Software Defined Radio

Закутинський І.В. - Використання Ionic Framework для візуалізації даних Інтернету речей

Конюший Д.В., Пасічник О.С. - Основи криптографічного нелінійного шифрування інформації на прикладі комп'ютерної програми

**7 квітня
12:30** **Авіоніка**
голова: Скрипець А.В.
секретар: Клочан А.Є. **5 корпус**
аудиторія 5.403

Галандзовський В.О., Садовий Д.В. - Датчики визначення безпечної висоти низьковисотного польоту

Гвоздева Т.А., Третяк Є.В. - Особливості технічного обслуговування бортових систем відеоспостереження

Йосипов В.В., Кіресев М.Є., Мирончук О.Ю., Смолич Д.В. - Дослідження фільтру Маджвіка

Клименко А.О. Електро- аеромобіль

Клочан А.Є. - Поляриметричний метод вимірювання відхилення від траєкторії посадки

Корчажнов А.П. - Особенности восприятия объемных изображений при использовании многокурсного контента в современных технологиях визуализации

Левків М.П. - Поведінка людини-оператора при короткочасному акустичному стресі при дії різних видів шумів на екіпаж

Омелюх В.В. - Оцінка критеріїв якості технічної документації для проектування і виробництва авіоніки літаків

Панасюк А.О. - Закономерности формирования ошибок у операторов слежения при перерывах в работе

Самойленко А.П. - Застосування БПЛА для картографічної аерофотозйомки

Такоуганг А. Коротеєв А. С. - Стенд - имитатор рулевых поверхностей

**7 квітня
12:30** **Радіоелектронні пристрої, системи та комплекси**
голова: Васильєв В. М.
секретар: Вовк В.Ю. **3 корпус**
аудиторія 3.209

Артеменко І.С., Виговський О.І., Чердніченко А.В. - Адаптер для підключення ноутбука до бортової мережі автомобіля

Середан Є.Д., Барліт В.В., Шилан Д.О. - Li-Fi технологія майбутнього

Беленчак Л.В. - Технологія VDL-2

Буцьківській А.О., Луговський Д.Х. - Лабораторний стенд для дослідження систем контролю доступу

Герасименко Т.С., Мусієнко А.О. - Модернізація системи експлуатації радіоелектронних засобів

Дяченко А.О., Ісаків О.Ю., Новікова К.В. - Оцінка законів розподілу часу виконання технологічних операцій

Квашук Д.С. - Застосування мікропроцесорів для підвищення точності обробки засобів відображення інформації

Латишев О.К., Шульга О.М., Андрущенко О.В. - Тестування EGNOS на операційній системі Android

Мішкур В.В., Белінський Є.В., Захаров Д.М. - Сучасні засоби радіозв'язку для обслуговування повітряного руху

Рябо А.В. - Детектор пошуку об'єктів з відео та зображень на основі методу Speeded-Up Robust Features

Ruban M.O., Kotenko L.V., Oliynyk O.V. - Methods of eye retina recognition

Середан Є.Д., Барліт В.В., Шилан Д.О. - Технологія Wi-Fi в системах безпеки

Шульга О.М., Сінчук Є.С., Латишев О.К. - Пристрій дистанційного контролю температури

Середан Є.Д., Барліт В.В., Шилан Д.О. - Технологія для забезпечення авіаційної безпеки в цивільній авіації

Виговський О.І., Артеменко І.С., Чердніченко А.В. - Комбінований пристрій на базі ATxmega

**7 квітня
12:30**

**Організація повітряного руху
голова: Луппо О.Є.
секретар: Лазоренко В.А.**

**11 корпус
аудиторія 11.328**

Kateryna Liashchenko - The Practical Aspects of Automated Systems and Pilot Interaction

Viktoria Priadko - Safety Nets vs Controller's Risk Perception

Sushynska H.V. - Proactive Flight Safety Management By Operational Context Investigation In Approach Air Traffic Controller Activities

Boldysheva T.K - Organisational flight safety defences management in air traffic controllers activities

Голубова Анастасія - Робоче Навантаження на Диспетчера УПР: Загальний Термін чи Робочий Інструмент?

Забутна Марина - Необхідність Стерильності Радіопроцедур

Толкаченко Е.О. - Робота Диспетчера УПР на Межі Людських Можливостей і Застосування Автоматизації

**7 квітня
12:30**

**Авіаційна англійська мова та безпека польоту
голова: Пазюра Н.В.
секретар: Король Л.П.**

**11 корпус
11.313**

О.О. Пірозерський, А.С. Пальоний - МОДЕЛЬ ОЦІНКИ ЕФЕКТИВНОСТІ ДІЙ АВІАДИСПЕТЧЕРІВ З ВИРІШЕННЯ КОНФЛІКТІВ МІЖ ПОВІТРЯНИМИ СУДНАМИ

H.S. Cherpniuk, A.S. Hryhoruk - MODERN TRENDS OF DEVELOPMENT OF UNMANNED AERIAL SYSTEMS IN AGRICULTURAL SECTOR

Alina German - FLIGHT EFFECT ON OUR HEALTH

Anastasiia Holubova, Pavel Shevchenko - PROTECTING AGAINST PILOT FATIGUE: COMBATTING SLEEP

V.S. Kashka - MODERN AIRSHIPS

Kotliarchuk Mykyta - SAFETY OF THE COCKPIT

Valentyna Krytska, Tatiana Tkachenko - A CONTROL SYSTEM AS AN OBJECT OF DESIGN

Olha Kuryliuk - THE SELECTIVE SUPERVISIONS ANALYSIS OF THE RESULTS ON DEPENDENCE OF THE UKRAINIAN AIR SPACE USE

Kseniia Lohachova - ROLE OF STANDARD PHRASEOLOGY AND LANGUAGE PROBLEMS IN AVIATION COMMUNICATION

Ludmyla Nemliy, Alexander Kurylovych - ENGLISH LANGUAGE PROFICIENCY IN AERONAUTICAL COMMUNICATION

Ludmyla Nemliy, Kateryna Liashchenko - PERFORMING A "FLIGHT ASSIST" TO PILOT BY AIR TRAFFIC CONTROLLERS

Evelina Nych - THE SAFEST SEAT ON THE PLANE

Oliinyk V.M - PROBLEMATICS OF AIR TRANSPORTATION IN CASE OF MILITARY CONFLICT IN EASTERN PART OF UKRAINE

Anastasiya Pogrebetskaya - HOW TO OVERCOME FEAR OF FLIGHT

Yulia Stanislavska - THE ROLE OF THE CONTROL SYSTEM IN THE DEVELOPMENT OF ARTIFICIAL INTELLIGENCE

Olha Volodko, Nataliia Zelinska - PECULIARITIES OF USE OF ANGLICISMS IN UKRAINIAN TECHNICAL PUBLICATIONS

Marina Zabutna - PROGRESS EAGLE – THE CONCEPT OF FUTURE FLIGHT 2030

7 квітня
13:30

Комп'ютеризовані телекомунікаційні системи та мережі
голова: Конахович Г.Ф.
секретар: Близнюк В.І.

3 корпус
аудиторія 3.224

Давиденко К.С., Руснак О.І. - Обґрунтування розробки автоматизованої системи

Колодинский Д.О., Устинов А.Ю. - Расстановка двухдиапазонных точек доступа с учетом взаимных влияний

Корольов В.І., Климчук О.В. - Дослідження технологій SDN та NFV

Скульська О.Ю., Чмих П.А. - Аналіз безпеки протокола SFTP

Дика Н.В. - Аналіз вимог до мереж 5G та механізмів їх забезпечення

Устинов А.Ю., Колодинский Д.О. - Алгоритм преобразования адресов в беспроводных сенсорных сетях

Чмих П.А., Скульська О.Ю. - Аналіз безпеки протокола XMPP

Абакумова А.О. - Основні вимоги до обладнання мереж стільникових операторів

Бахтияров Д.І., Лавриненко О.Ю. - Оцінка енергетичної доступності засобів зв'язку з БПЛА в умовах радіоелектронної протидії наземних комплексів РЕБ противника

Штомпель М.А. - Метод оптимізації фонтанних кодів на основі популяційних процедур пошукової оптимізації

7 квітня
12:30

Сучасні авіаційні технології. Енергетичні установки

1 корпус
аудиторія 131

Дорошенко К. В. - Режимы запирання течії в двохрядній решітці тонких профілів

Морозова І.В. - Удосконалення процесів в камері згоряння газотурбінних двигунів шляхом електрофізичного впливу на паливо

Гуменюк П.В. - Газодинамічний вплив на течію в реактивному соплі газотурбінного двигуна

Кисляк М.І., Комаров В.В. - Вплив густоти сітки на результат дослідження ступені вентилятора ТРДД

Козлов В.В., Дровнін С.С., Торхов К., Будзінський Д.А. - Вплив на довговічність підшипників опор ГТД якості мастильного середовища

Абдуллаев П.Ш., Якушенко А.С., Мирзоев А. Дж., Абдуллаев Э.А. - Применение генетического алгоритма при диагностировании авиационных газотурбинных двигателей

Петрук Б.А. - Деформаційна спроможність авіаційних жароміцних сплавів та їх термоциклічна довговічність

Петрук Я.А. - Оптимізація циклічного термомеханічного напруження в критичних точках деталей гарячої частини газотурбінних двигунів

Богач Я.В. - Властивості електроіскрових покриттів

Пищенко Ю.В. - Фізико-хімічні основи методу електроіскрового легування

Дудка Є.В. - Управління ресурсними показниками машин і механізмів за рахунок їх поверхневого модифікування

8 квітня
13:30

Інформаційно-вимірювальні та медично-діагностичні системи
голова: Щербак Л.М.
секретар: Сунетчієва С.Р.

11 корпус
аудиторія 11.311

Анатієнко А.О. - Переваги використання перетворення Хартлі в дефектоскопії

Андрушко А.В. - Дистанційний моніторинг стану здоров'я льотно-диспетчерського складу

Барташевич Д.В. - Вимірювальний канал оцінювання динамічних параметрів навколишнього середовища

Білокінь М. Р. - Аналіз факторів, що впливають на діяльність пілота-оператора

Бойко Г.В. - Розробка класифікаційних ознак при проведенні синергічних процедур

Бреус А. М. - Система контролю об'єму введення контрастної речовини в магнітно-резонансному томографі

Вознюк І.Ю., Мишко О.О. - Використання триангуляційних лазерних датчиків для поліпшення метрологічних характеристик гіроскопічних гірометрів

Гершун Н. В. - Використання електрооптичної синергії кометології

Гнатюк Г.В - Методи аналізу варіабельності серцевого ритму

Дегтяр Ю. В. - Сила Коріоліса від фізичних явищ до вимірювальних систем

Дергунов О.В., Шенгур С.В - Використання перетворення Гільберта-Хуанга для аналізу циклічних сигналів акустичного неруйнівного контролю

Драч О.А., Губинець В.В. - Сучасні біометричні методи ідентифікації особистості

Друзь О.А. - Датчик Холла

Єсіпова М.В. - Застосування ROC-аналізу при діагностиці первинного рівня гіпертонії

Каложний В.О. - Ультразвуковий вимірювач відстані на базі перетворювача HC-SR04

Катавіна Ю.О., Стрілецька А.О - Особливості використання первинних вимірювальних перетворювачів ЦВТ

Коверсун С.В., Накошний О.В. - Порівняльна характеристика датчиків переміщення

Косінський А.А. - Інформаційно-вимірювальна система для калібрування лабораторних сит на основі мікроскопу з використанням програмного забезпечення LABVIEW

Кравчук С.О. - Системний підхід при дослідженні гомеостазу людини

Кузик М.С., Логошко Т.В. - Мініелектроенцефалограф

Кульбашевський В.В. - Використання лазерних далекомірів в безпілотних автомобілях для забезпечення безпеки руху

Латко А.П. - Формування та основні напрямки розвитку фазометрії

Логошко Т.В, КузикМ.С. - Методи вимірювання периферичного поля зору людини

Луговий Я.О., Бурлака Р.С. - Вимірювання напруги та струму для атестації керамічних паливних комірок

Мамай Б.М. - Розробка вимірювального каналу для типу акселерометра типа 4367

Немоловська Д.О. - Дослідження п'єзоелектричного перетворювача на основі композитної кераміки

Пазенок А.О. - Аналіз технологій, що використовують в біодатчиках

Печена В.Р. - Моделювання періодичних процесів у ендокринній системі людини

Рубан В.О. - Застосування біосенсорів при лікуванні цукрового діабету

Рудник В.І., Гордєєв А.Д. - Аналіз психофізичного стану антарктичних зимівників на основі обробки електроенцефалограми

Сиваш С.А. - Аналіз факторів впливу на якість вимірювання біосигналів людини

Сівер Д.Р. - Фізичний механізм формування сейсмічних сигналів в задачах сейсмозвідки

Стригуновський С.О. - Система вимірювання параметрів гідромоторів

Сусоколова Т.Р., Каширська І.А. - Аналіз можливостей нейро-комп'ютерного інтерфейсу в медицині

Фостенко К.В. - Пристрій моніторингу стану середовища акваріуму

Харько О.Ф. - Забезпечення якості електроенергії при комбінованих системах електропостачання

Чернушко А.В. - Аналіз циклічних сигналів НК

Юдова С.В. - Аналіз похибок вимірювання часових інтервалів при проходженні ультразвукових хвиль у композиційних матеріалах

Яговий С.В. - Вимірювач показників якості електричної енергії для побутового споживача

**7-8 квітня
12:30**

**Прикладна математика в автоматизованих системах та
технологіях
голова: Приставка П.О.
секретар: Піскунов О.Г.**

**11 корпус
аудиторія 11.211**

Бурий П. А. - Автоматизація визначення області бачення камери безпілотної літальної апарату

Чирков А. В. - Автоматизація визначення області бачення камери безпілотної літальної апарату

Добровольська А.О. - Візуальний аналіз та дослідження за даними про студентів та навчальний процес на кафедрі прикладної математики НАУ

Глушук О.О. - Використання задачі комівояжера в сучасному житті

Грінченко К.К. - Перерахунок координат з системи СК-42 в WGS84 і навпаки.

Чижикова Є.В. - Про методику використання експертонів для підтримки прийняття рішень в умовах невизначеності

Іволженко М. Ю. - Обчислення теплових навантажень літальних апаратів методом скінчених елементів

Харченко І. В., Стеценко О.В. - Одношаровий перцептрон в системах розпізнавання підписів та відбитків пальців

Колесник А.О. - Засіб криптографічно захищеного зв'язку на базі AES-128(Rijndael)

Курочкін В.М. - Застосування кластерного аналізу до даних аерофотозйомки про посівні території

Лавринович В.Ю. - Накладання треків з GPS-координатами на растрові карти відкритих тайлових сервісів

Мартюк Б.І. - Розв'язання систем однорідних лінійних диференціальних рівнянь з постійними коефіцієнтами

Каплуненко М.О., Мислицький А.Б. - Використання SQLite для збереження векторних графічних даних

Дементьева А.О., Матвієнко С.С., Червонюк Ю.В. - Сумісне відображення даних, отриманих з камер безпілотної повітряного судна та карт проекту OSM

Мокрінцев О.А. - Локалізація одновимірних штрих-кодів у зображеннях за допомогою метода Ніблека

Паляниця Г.М., Лахман Т.М. - Математична модель розповсюдження забруднення в атмосфері активними аерозолями

Пушкар В.В. - Діофантові рівняння для періодичних функцій

Руренко В.Л. - Алгоритмізація супроводу об'єктів у потоковому відео на основі гістограмних оцінок

Шевченко А.К. - Особливості застосування технології ARM NEON при обробці зображень

Шевченко В.В. - Цифровий конверт для забезпечення криптографічно захищеного зв'язку

Соснів Л.М., Лавринович В.Ю. - Програмна реалізація машини Тьюринга

Сувирко Т.В. - Обчислення механічних навантажень стрижневих конструкцій методом скінчених елементів

Тиводар О.В. - Часткові випадки похідних двовимірного сплайну на основі в-сплайнів третього порядку

Захаренков С.К. - Автоматизована система розпізнавання звуків на основі кросс кореляції

Сорокопуд В.І. - Розробка автоматизованих систем для генерування і перегляду фотопланів

**6-7 квітня
12:30**

**Автоматизовані системи управління технологічними
процесами та рухомими об'єктами
голова секції: Синєглазов В.М.
секретар: Мухіна М.П.**

**5 корпус
аудиторія 5.411**

Данильченко Я.В. - Моделювання впливу повітряних збурень на автоматизовану систему керування польотом квадрокоптера

Коцуконь І.О., Семистрок О.М. - Технологія дозавправлення у повітрі - шлях до зростання економічності авіаперевезень

Щербина Є.С. - Розрахунок характеристик руху БПЛА на трампліні

Гладка Л. С. - Паливовимірвальна система підвищеної точності сучасного літака

Gladka L. S. - Trend of Image Sensors Development

Ласинський М.Р. - Реакція дистанційно пілотованого літального апарата на керуючий вплив оператора

Бегай Д.О. - Двохосьова система сонячного стеження з панеллю фотогальваніки як датчик, який використовує електричні характеристики сонячної панелі для визначення інсоляції

Murziak Yu.T. - Stationary solar photovoltaic panels

Derkach V. Yu. - Concentrators of solar radiation

Трач Ю.В. - Система стеження за сонцем: ефективне використання сонячних панелей

Швалюк І.С., Хок Ш.А. - Система стеження за сонцем

Усенко Н.В. - Системи управління дистанційно керованими літальними апаратами

Массалова Г.О. - Система автоматичного керування дистанційно-пілотованого літального апарату із спостерігачем стану

Kryvenko. I. V. - Augmented reality systems applied for training

Kusyk A.V. - General two-path scheme of knowledge testing algorithm

Yeremeyeva T.A. - Algorithm of estimation of geophysical field template informativity

Tkachenko O.Yu, Revchuk O.O - Algorithm of extreme correlation-inertial navigating

Glukhov V. O. - Tendencies of Integrated Temperature Sensors Development

Kuzmenko A.O. - Morphological correlation-extreme navigation system

Panarin M.I. - Navigational system with stereocorrespondence

Yeremeyeva T.A., Shcherbina E.S. - Device for estimation of human's biologically active points correlation characteristics

Kusyk A.V. - The trend of intelligent pressure sensors development

Sakharna V.D. - Trend of Fingerprint Sensors Development

Tretyakov I. O. - Features of distribution of the tasks among agents of small groups of UAV

Derkach V. Yu., Trach Yu.V. - Determination of UAS attitude angles in visual aided navigation

Копанев В.О., Ткаченко Д.В. - Автоматизований роботомобіль на основі плати Arduino

**7 квітня
13:00**

Моделювання в електротехніці, енергетиці і світлотехніці
голова: Квасніков В.П.
секретар: Молчанова К.В.

**11 корпус
аудиторія 11.403**

Овчаренко А.П. - Кольорове світло нічного міста

Кузнєцов В. - Реконструкція підсистеми наближення ALPA-ATA світлосигнальної системи аеродрому «Львів»

Дружиніна Л.І. - Колір в динамічному освітленні пішохідної зони

Задорожний П.С. - Особливості моделювання інфрачервоного випромінювання в напівпрозорому середовищі

Кабалін Є.С. - «Світловий тунель»

Лаврук А.В. - Світло в сучасному мегаполісі

Міненко А.В. - Формування світлокольорового середовища як художня виразність міста

Свідрик Б.О. - Екологічний підхід до зорового сприйняття

Кругляк В.І. - «Світловий живопис» на фасаді

Корніцький Д.А. - Система функціонального освітлення транспортних зон

Скворцов О.А. - Локальне освітлення вестибюля станції метро

Кучер О.В. - Заливаюче світло в освітленні фасаду метро

Меркотун А.В. - Зовнішнє декоративне освітлення

Шушковський М.О. - Мистецтво світла в місті

Павленко С.В. - Критерії оцінювання світлового середовища транспортних розв'язок

Береговський Ю.Ю. - Естетика світла нічного міста

Павленко С.В. - Особливості використання джерел світла в системі освітлення станцій метро

Корніцький Д.А. - Особливості в освітленні історичних пам'яток

Кучер О.В. - Гра світла і тіні в системі освітлення фасаду станції метро

**7 квітня
13:00**

**Технічний захист інформації
голова: Темніков В.О.
секретар: Цигвинцев Р.Д.**

**11 корпус
аудиторія 11.109**

Роздайбіда О.Г. - Аналіз віброакустичних засобів захисту інформації

Бордюг Г.М. - Двухфакторна аутентифікація для надійного захисту особистих даних

Доставалов В.В. - Система контролю та управління доступом з ідентифікацією за райдужною оболонкою ока

Линовицький І.О. - Аутентифікація авіадиспетчерів за голосом

Скуйбіда І.Ю., Востріков А.Ю. - Нейронет, як спосіб організації колективного розуму

Левінсон Г.С. - Виявлення закладних пристроїв за допомогою детектора електромагнітного поля

Темніков А.В. - Розпізнавання емоційного стану авіадиспетчерів за голосом

Німченко Т.В., Мельник О.М. - Застосування систем відеоспостереження під час захисту приміщень з обмеженим доступом

Роздайбіда О.Г. - Актуальність асинхронного наскрізного шифрування в сучасних месенджерах

Швец О.В. - Поиск и локализация области лица на изображении

Хлапонін Ю.І., Петруняк І.Ю. - Особливості виникнення каналу витоку інформації за рахунок побічного електромагнітного випромінювання і наведення в рідкокристалічних моніторах

Яковів І. - Інтелектуальний аналіз показів бездротових сенсорних мереж

Куценко В. - Неперервний моніторинг об'єкту за допомогою волоконно-оптичних інформаційно-вимірювальних систем

Саган І.Б. - Проектування безпілотного літального апарату із замкнутим крилом

Рудвольга С. - Проектирование системы торможения самолета с использованием современных инструментальных средств

Свириденко Д.А. - Інформаційна інтеграція процесів та систем промислових підприємств

Козьяков С.В. - Підсистема управління мотивацією ІТ-фахівців промислових підприємств

Власенко Ю.В. - Технологія формування проектної команди на основі оцінки компетентності ІТ-фахівців

Кулиев Р. - Семантические модели данных в информационной среде автоматизированных систем производственного назначения

Трейтяк В.В. - Технологія моделювання виробничих даних у середовищі інтегрованих автоматизованих систем виробничого призначення

Заріцький О.В., Сузік В.В. - Інформаційна модель професійної діяльності

**7 квітня
12:00**

**Управління інформаційною безпекою
голова: Гнатюк С.О.
секретар: Жмурко Т.О.**

**11 корпус
аудиторія 11.111**

Атаян Б.Г., Багдасарян Т.А. - Защита информации в облачной системе резервного копирования данных

Артак Хемчян - Пороговые схемы разделения секрета и коды исправляющие ошибки

Бакытжанов Б.К. - Проектирование системы контроля доступа на базе САПР FRITZING

Блідар А. І. - Мобільний банкінг: можливості та загрози

Гамрецький Р.М. - Захист інформації в системах електронного документообігу

Гріга В.С. - Борьба країн світу із російською пропагандою

Novsepyan V. - Security for IoT environment

Hrytsailo T. - Methods of Protection from DDoS Attacks in the Internet

Кобільник Б.Ю. - Вплив діяльності ідеологічних органів СРСР на сучасну російську пропаганду

Мащенко А.В. - Система інформаційної безпеки на комерційному підприємстві

Остромогильська К.О. - Міжнародні хактивістські організації та їх вплив на Україну

Положенцев А.А. - Black Energy як загроза критичним елементам інфраструктури України

Рахимбаев А. - Организация базовой защиты веб-сервера

Самусь В. П. - Пропаганда Росії в мережі Інтернет

Система вимірювання параметрів гідромоторів

Стригуновський Сергій Олександрович

М.Б.Гумен., к.т.н., проф.

НН ІДС, Національний авіаційний університет

Київ, Україна

e-mail: rikayder@i.ua

Анотація — Наведено класифікацію гідромашин. Проаналізовано типи гідромоторів та їхні параметри. Визначено порядок повірки гідромоторів. Наведено структурну схему інформаційно-вимірювальної системи визначення параметрів гідромоторів та охарактеризовано її основні функції.

Ключові слова — гідромотор, аналоговий мультиплексор, аналого-цифровий перетворювач, мікроконтролер, інтерфейс

I. ВСТУП

Гідромотор є одним із ключових елементів гідроприводів різноманітних за призначенням технічних засобів, у тому числі літальних апаратів, сільськогосподарської техніки, будівельно-дорожніх машин, верстатів тощо.

Забезпечення надійності функціонування гідромоторів неможливе без постійного чи періодичного контролю за їхніми параметрами. У цьому сенсі розробка інформаційно-вимірювальних систем (ІВС) з необхідними характеристиками є актуальним завданням.

II. ПОСТАНОВКА ЗАДАЧІ

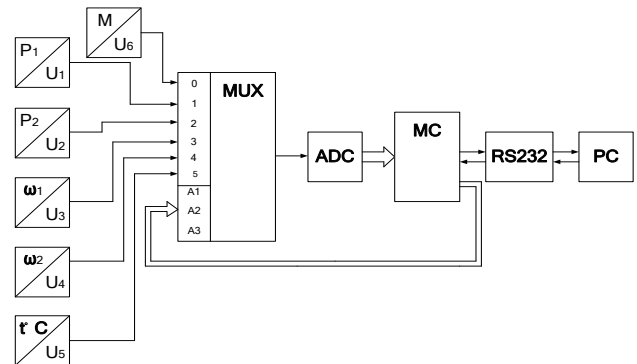
Аналіз параметрів гідромоторів, вимог до повірки та порядку її проведення дав змогу визначити основні вимоги до структури та базових функцій системи визначення параметрів гідромоторів. Система зазначеного типу повинна забезпечити виконання таких функцій:

- вимірювання тиску на вході та виході, різниці тисків, температури, обертового моменту, кутової частоти та частоти обертання;
- вибір відповідного вхідного сигналу та його аналого-цифрове перетворення;
- передачу отриманих даних послідовним каналом, узгодження вихідних сигналів мікроконтролера з рівняннями на пругий інтерфейс. [1]

III. ВИКЛАДЕННЯ ОСНОВНОГО МАТЕРІАЛУ

Для визначення параметрів гідромоторів пропонується застосовувати ІВС, структурна схема якої зображена на рис. 1. На схемі прийняті такі позначення: MUX – аналоговий мультиплексор; ADC – аналого-цифровий перетворювач; MC – мікроконтролер; RS232 – інтерфейс; PC – персональний комп'ютер.

Вхідні сигнали мультиплексора формуються відповідними датчиками.



Структурна схема ІВС визначення параметрів гідромоторів.

Режим функціонування блоків системи забезпечується мікроконтролером, який включає вбудований аналого-цифровий перетворювач на 8 каналів. [2,3]

Для вибору каналу використовується аналоговий мультиплексор. Номер каналу задається програмно. Відповідний канал комутується аналоговим мультиплексором з входом аналого-цифрового перетворювача, який виконує перетворення вхідного аналогового сигналу у цифровий код. Отримане двійкове слово передається в лінію зв'язку вбудованим універсальним асинхронним приймачем-передавачем.

Вихідний сигнал мікроконтролера узгоджується з інтерфейсом RS-232 схемою узгодження рівнів. Отриманий сигнал через COM порт передається до ЕОМ.

IV. ВИСНОВКИ

Запропоновано структурну схему ІВС визначення параметрів гідромотору, яка задовольняє вимоги до сучасних засобів вимірювання: наявність ергономічного інтерфейсу, простота та швидкість обробки інформації, порівняно невелика похибка

СПИСОК ВИКОРИСТАНИХ ДЖЕРЕЛ

- [1] Поліщук Є.С., Дорожовець М.М., Яцук В.О. та ін. Метрологія та вимірювальна техніка: Підручник / Є.С.Поліщук, М.М.Дорожовець, В.О.Яцук, В.М.Ванько, Т.Г.Бойко; За ред. проф. Є.С.Поліщука. – Львів: Видавництво «БескидБіт», 2003. – 544с.
- [2] Основы цифровой обработки сигналов: курс лекций / А. И. Солонина, Д. А. Улахович, С. М. Арбузов – СПб.: БХВ-Петербург, 2003. – 608 с.
- [3] Осипов П. Е., Гидравлика, гидравлические машины и гидропривод. – М. 1981.