

**Europäische Fachhochschule**

---

**European Applied Sciences**

**#1 – 2014**

## Impressum

European Applied Sciences  
Wissenschaftliche Zeitschrift

### Herausgeber:

ORT Publishing  
Schwieberdingerstr. 59  
70435 Stuttgart, Germany

Inhaber: Konstantin Ort

Tel.: +49(711)50432575  
Fax: +49(711)50439868

info@ortpublishing.de  
www.ortpublishing.de

Die Herausgabe *verfolgt keine kommerziellen Zwecke* und wird durch die gemeinnützige Organisation „Zentrum der sozial-politischen Forschungen „Premier“ (Krasnodar, Russische Föderation) unterstützt, [www.anopremier.ru](http://www.anopremier.ru).

### Chefredakteur:

Dr. phil. Stephan Herzberg

### Redaktionskollegium:

Apl.-Prof. Dr. phil. Lutz Schumacher,  
Lüneburg, Germany  
Prof. Dr.-Ing. Johannes Pinnekamp, Aachen, Germany  
Dr. phil. Carsten Knockret, Heidelberg, Germany  
Dr. rer. soc. Dr. phil. Dietrich Pukas, Bad Nenndorf, Germany  
Prof. Dr. phil. Kristina Reiss, München, Germany  
Prof. Dr. oec. Susanne Stark, Bochum, Germany  
Prof. Dr. iur. utr. Marina Savtschenko, Krasnodar, Russia  
Dr. disc. pol. Alexej Kisel'ov, Krasnodar, Russia  
Dr. oec. Saida Bersirova, Krasnodar, Russia

### Korrektur:

Andreas Becker

### Gestaltung:

Peter Meyer

### Auflage:

№ 1 2014 (Januar) – 500  
Redaktionsschluss Januar 2014  
Erscheint monatlich  
ISSN 2195-2183

### © ORT Publishing

Der Abdruck, auch auszugsweise, ist nur mit ausdrücklicher Genehmigung der ORT Publishing gestattet.

Die Meinung der Redaktion oder des Herausgebers kann mit der Meinung der Autoren nicht übereinstimmen. Verantwortung für die Inhalte übernehmen die Autoren des jeweiligen Artikels.

### Editor-in-chief:

Stephan Herzberg

### International editorial board:

Lutz Schumacher, Luneburg, Germany  
Johannes Pinnekamp, Aachen, Germany  
Carsten Knockret, Heidelberg, Germany  
Dietrich Pukas, Bad Nenndorf, Germany  
Kristina Reiss, Munich, Germany  
Susanne Stark, Bochum, Germany  
Marina Savtchenko, Krasnodar, Russia  
Alexey Kiselev, Krasnodar, Russia  
Saida Bersirova, Krasnodar, Russia

### Editorial office:

ORT Publishing  
Schwieberdingerstr. 59  
70435 Stuttgart, Germany

Tel.: +49(711)50432575  
Fax: +49(711)50439868

info@ortpublishing.de  
www.ortpublishing.de

European Applied Sciences is an international, German/ English/ Russian language, peer-reviewed journal and is published monthly.

№ 1 2014 (January) – 500 copies  
Passed in press in January 2014  
ISSN 2195-2183

### © ORT Publishing

Kyrychuk Yurii Vladimirovich, National Technical University of Ukraine  
 “Kyiv Polytechnic Institute”, PhD of technical sciences, Associate Professor, Department of Instrumentation

Ornatskyi Dmytro Petrovych, National Aviation University,  
 PhD of technical sciences, Assistant Professor, Department of Data Measurement Systems

Osmolovskyi Oleksandr Ivanovych, National Aviation University,  
 PhD of technical sciences, Assistant Professor, Department of Information Technology

Киричук Юрий Владимирович, Национальный технический университет Украины  
 “Киевский политехнический институт”, к. т. н., доцент кафедры приборостроения

Орнатский Дмитрий Петрович, Национальный авиационный университет,  
 к. т. н., доцент кафедры информационно-измерительных систем

Осмоловский Александр Иванович, Национальный авиационный университет,  
 к. т. н., доцент кафедры информационных технологий

## Use of triangulation laser sensors to improve metrological characteristics of gyroscopic gyrometers

### Использование триангуляционных лазерных датчиков для улучшения метрологических характеристик гироскопических гироскопов

**Актуальность проблемы.** Гироскопические гироскопы находят широкое применение в навигационных приборах, системах управления подвижными объектами и т. п. Заслуживает внимания применение лазерных триангуляционных датчиков для уменьшения погрешностей измерения угловых перемещений, что позволяет улучшить метрологические характеристики системы в целом.

**Анализ исследований и публикаций.** В настоящее время для измерения угловых перемещений находят применение следующие типы преобразователей: резистивные, индуктивные, емкостные, оптические. Оптическим датчикам присуще наименьшее значение механического момента трогания при измерениях малых перемещений.

**Постановка задачи.** При измерениях оптическими методами используются два типа детекторов: детекторы на основе приборов с зарядной связью (подобно матрице цифровых фото и видеокамер) и приборы PSD (position-sensing detector)<sup>1</sup>. Для первых характерной является высокая точность, высокая линейность ( $10^{-3}$ ) и разрешающая способность ( $10^{-4}$ ), а среди недостатков основным является невысокое быстродействие (единицы Гц). Для вторых характерным является высокое быстродействие (до 100 кГц), а также теоретически неограниченная разрешающая способность, однако недостатком является невысокая точность, обусловленная в значительной степени недостаточным подавлением паразитных синфазных сигналов PSD-датчиков, а также значительными инструментальными погрешностями. Целью статьи является коррекция выше упомянутых погрешностей и улучшения коэффициента подавления синфазных сигналов PSD-датчиков.

#### Основной материал статьи

Измеряемая скорость вращения гироскопического гироскопа  $\omega$  преобразуется в пропорциональный ей гироскопический момент сил. Этот момент уравнивается моментом упругих сил, создаваемым пружинами. Угол поворота подвеса гироскопа, который пропорционален моменту сил, и является выходным сигналом механической части гироскопического гироскопа. Угол поворота подвеса гироскопа  $\alpha$  прямо пропорционален измеряемой скорости  $\omega$ . Для измерения этого угла широко используются резистивные или индуктивные датчики угловых перемещений. Недостатком первых являются значительный момент трения (трогания), невысокая надежность, обусловленная наличием скользящих электрических контактов, а недостатками вторых являются невысокая чувствительность, сложность измерения информативного параметра.

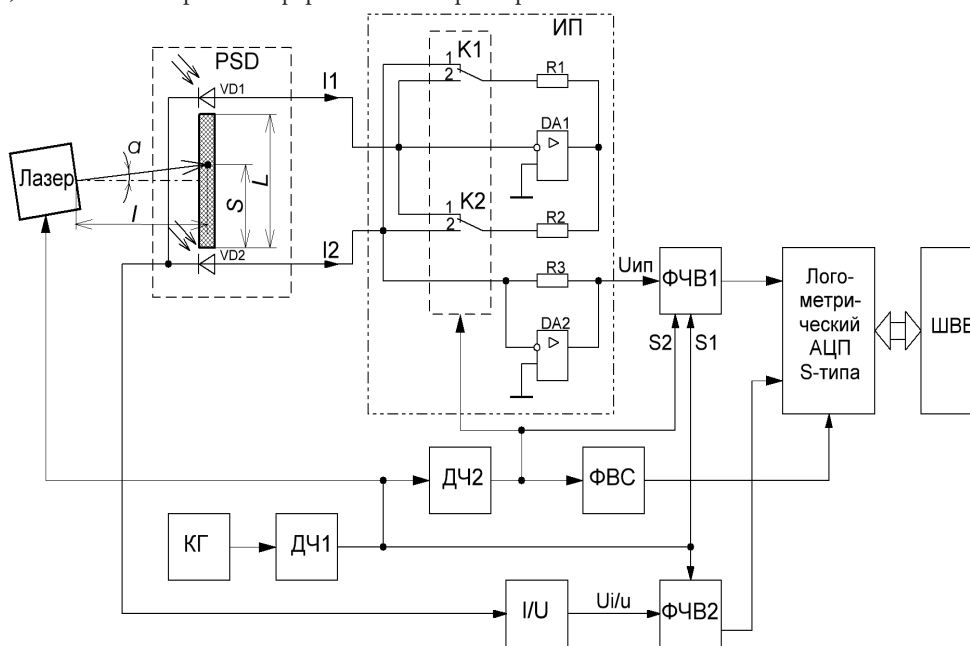


Рис. 1. Структурная схема аналогового интерфейса

<sup>1</sup> Seminar Displacement Sensors/<http://www/geocities.com/styrene007/sensors/SEMINAR.html>. 20.11.2006 г.

Структурная схема предложенного преобразователя выходного сигнала гироскопического гиromетра в код (аналогового интерфейса), свободного от перечисленных недостатков, приведена на рис. 1. Схема состоит из PSD-датчика (PSD), на который проецируется луч светодиодного лазера, установленного на подвижной оси, угол поворота  $\alpha$  которой нужно измерить. Выходными элементами PSD-датчика являются фотодиоды, формирующие токи  $I_1, I_2$ , пропорциональные световому потоку каждого из них.

Если обозначить расстояние между фотодиодами через  $L$ , а расстояние между геометрическим центром пятна (проекции луча лазера) и одним из фотодиодов через  $S$ , то тогда справедливым будет соотношение:

$$\frac{I_1 - I_2}{I_1 + I_2} = k = 1 - \frac{2S}{L},$$

где  $k$  — переменная величина, модуль которой значительно меньше 1, тогда,  $S = \frac{L}{2} + l\alpha$ , тогда

$$\frac{I_1 - I_2}{I_1 + I_2} = 2 \frac{l\alpha}{L}.$$

Выполнение этих соотношений может быть обеспечено соответствующим конструктивным исполнением PSD-датчика.

При значениях  $|k| \ll 1$  синфазная погрешность  $\delta_{сф}^1$ , обусловленная неточностью выполнения соотношения  $R1 = R2$  (необходимого для обеспечения подавления синфазной составляющей выходного сигнала PSD-датчика), будет определяться формулой:

$$\delta_{сф} = \frac{\gamma_R}{k},$$

где  $\gamma_R$  — относительное отклонение значения сопротивления резисторов  $R1, R2$  от своего номинала.

Для уменьшения влияния этого отклонения введено два ключа  $K1, K2$ , которые в течение половины времени измерения, формируемого блоком ФВИ, находятся в положении “1”, а в течение остального времени — в положении “2”.

Фотодиоды VD1, VD2 PSD-датчика включены в линейном фотогальваническом режиме (короткого замыкания), что обеспечивает высокую температурную стабильность параметров устройства благодаря практическому отсутствию темнового тока<sup>2</sup>.

При смещении светового пятна лазера относительно середины световода, расположенного между фотодиодами, токи  $I1$  и  $I2$  изменяются пропорционально световым потокам, один из которых будет увеличиваться, а другой — уменьшаться. На выходе измерительного усилителя ИП с дифференциально-токовыми входами<sup>3</sup>, выполненными на основе операционных усилителей DA1, DA2, формируется полезный сигнал. Если  $R1 = R2$ , то выходное напряжение измерительного усилителя ИП будет равняться

$$U_{вп} = R_3(I_1 - I_2).$$

С учетом класса точности  $\gamma_R$  резисторов  $R1, R2$  это выражение приобретет вид, отличающийся от предыдущего наличием синфазной погрешности  $\delta_{сф}$ :

$$U_{вп} = R_3(I_1 - I_2)\left(1 + \frac{\gamma_R}{k}\right).$$

Уменьшение этой погрешности достигается путем введения перекрестной коммутации резисторов  $R1, R2$  с помощью ключей  $K1, K2$  в течение промежутков времени, равных половине времени интегрирования. Тогда скорректированный результат будет таким:

$$U_{вп} = R_3(I_1 - I_2)\left(1 + \frac{\gamma_R^2}{2k}\right).$$

Таким образом, синфазная погрешность уменьшается практически в  $\frac{2}{\gamma_R}$  раз.

Прерывание лазерного луча с частотой (модулирующий сигнал  $S1$ ), намного превышающей частоту работы коммутаторов  $K1, K2$  (модулирующий сигнал  $S2$ ) в кратное число раз, что обеспечивается соответствующим выбором коэффициентов деления частоты кварцевого генератора КГ делителями частоты ДЧ1, ДЧ2, дает возможность при использовании в качестве фазочувствительных выпрямителей ФЧВ1, ФЧВ2 двухполупериодных синхронных детекторов, работающих синхронно с коммутацией лазерного луча, скомпенсировать аддитивные погрешности аналоговой части измерительного канала. При этом вследствие изменения полярности модулирующего сигнала  $S1$  при синхронном детектировании осуществляется инверсия составляющих сигнала, вызванных наличием аддитивной погрешности (разбаланс входов операционных усилителей, ненулевой темновой ток фотодиодов, ограниченное быстродействие коммутаторов), вследствие чего создается возможность компенсации этой погрешности путем усреднения сигнала (в идеальном случае за период) при последующей фильтрации.

Для уменьшения динамических погрешностей в качестве выпрямляющего (фильтрующего) устройства ФЧВ1, ФЧВ2 используются итерационные интегрирующие преобразователи с динамическим запоминающим устройством<sup>4</sup>, а также введена задержка формирования времени интегрирования АЦП на 1 период коммутации синхронного детектора, что может быть реализовано с помощью блока формирования времени интегрирования ФВИ.

Для уменьшения влияния не идеальности коммутаторов  $K1, K2$  можно использовать схему, предложенную в патенте<sup>5</sup>.

В качестве аналого-цифрового преобразователя используется логотметрический АЦП на основе интегрирующего преобразователя напряжение-частота с импульсной обратной связью.

Для уменьшения случайной составляющей, обусловленной радиальным биением оси подвеса ротора гироскопа, можно использовать на входах ФЧВ1, ФЧВ2 режекторные гребенчатые следящие N-канальные фильтры на основе итерационных интегрирующих преобразователей<sup>6</sup>. На рис. 2 представлена структурная схема такого фильтра.

<sup>1</sup> Орнатский Д. П. Спосіб корекції синфазних похибок вимірювальних підсилювачів з диференціальними параметричними датчиками/ Орнатский Д. П./Вісник Інженерної академії України. – 2012. – № 3–4. – С. 138–141.

<sup>2</sup> Аш Дж. и соавторы. Датчики измерительных систем: В 2-х книгах. Кн. 1. Пер. с франц. – М.: Мир, 1992. – 480 с.

<sup>3</sup> Патент № 74738, Україна. Трипровідний аналоговий інтерфейс/В. П. Бабак, Д. П. Орнатський. – Оpubл. 16.01.2006, Бюл. № 1.

<sup>4</sup> А. С. № 1615637 (СССР). Цифровой измеритель параметров комплексных сопротивлений/Орнатский Д. П., Тучин Р. Д. – Оpubл. в Б. И. 1990, № 47.

<sup>5</sup> Патент № 78475, Україна МПК G06F 3/00, 13/00/u201208788, Аналоговий інтерфейс для інформаційно-вимірювальної системи з індуктивними датчиками переміщення/М. С. Кулик, В. П. Харченко, В. П. Квасніков, Д. П. Орнатський, О. І. Осмоловський, В. М. Лыченко. – Оpubл. 25.03.2013, Бюл. № 6. – 8 с.

<sup>6</sup> Орнатский Д. П. Устройство для диагностики подшипниковых узлов на базе N-канальных фильтров/Д. П. Орнатский, В. П. Квасников, В. В. Довгань//Вісник Інженерної академії України. – 2010. – № 3–4. – С. 123–126.

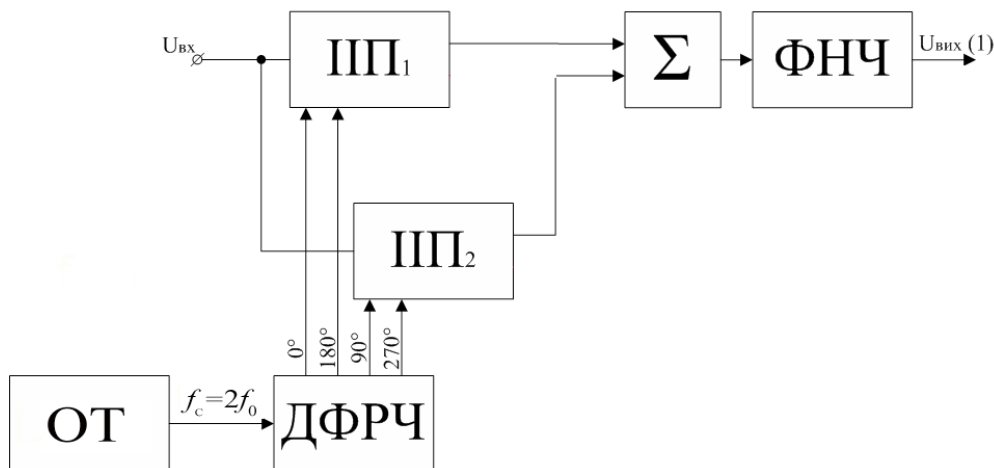


Рис. 2. Структурная схема следящего режекторного гребенчатого фильтра

Основным преимуществом таких фильтров является беспогрешностная (не зависящая от точности изготовления пассивных элементов и стабильности их параметров) настройка по частоте. Известная реализация следящего режекторного фильтра на основе  $N$ -канальных структур<sup>1</sup>, в которой в качестве канальных фильтров используются дифференцирующие RC-цепочки, характеризуется очень жесткими требованиями к точности изготовления RC-элементов. Приведенная на рис. 2 структура фильтра от указанного недостатка свободна, поскольку результат формирования выходного сигнала ИИП не зависит от значения емкости конденсатора интегратора при соблюдении условия оптимальной переходной характеристики преобразователя, т. е., если  $T_0 / \tau_i \approx 0,5$ , где  $T_0$  — период вращения ротора гироскопа,  $\tau_i$  — постоянная времени интегратора ИИП по цепи обратной связи. Кроме того, предлагаемый фильтр обеспечивает лучшие динамические характеристики, так как использование активных фильтров высоких порядков (в данном случае необходимо использовать фильтр 12-го порядка) приводит к существенному повышению пульсаций выходного напряжения в полосе пропускания<sup>2</sup>.

Амплитудно-частотная характеристика следящего режекторного гребенчатого фильтра приведена на рис. 3, на которой ось абсцисс градуирована в относительных значениях частоты сигнала по отношению к частоте  $f_c$  модулирующей функции фильтра. Из формы характеристики следует, что для совмещения первого провала характеристики с основной гармоникой частоты вращения ротора гироскопа  $f_0 = 1/T_0$  необходимо выполнение условия  $f_c = 2f_0$ .

Для выполнения этого условия датчик угловой скорости вращения ротора гироскопа ОТ (оптический тахометр) снабжается двумя отражающими метками, расположенными диаметрально противоположно по окружности ротора через  $180^\circ$ . Сформированный ОТ сигнал поступает на частотный делитель-фазорасщепитель ДФРЧ, формирующий на выходах четыре сигнала в форме меандра, сдвинутые между собой на угол  $90^\circ$ . Попарно противофазные выходные сигналы ДФРЧ используются для управления итерационными интегрирующими преобразователями ИИП1, ИИП2, представляющие собой интеграторы с непрерывным сбросом. Отличительной особенностью этих интеграторов является использование в узлах аналоговой памяти двух динамических запоминающих устройств, выходной сумматор которых реализован по схеме стробируемого «монтажного ИЛИ». Это позволяет сохранить преимущества одноканальной системы (ИИП с устройством выборки и хранения УВХ) в части компенсации аддитивной погрешности выходного повторителя и устранить ее недостатки, связанные с неидеальностью УВХ (вызванной апертурной погрешностью).

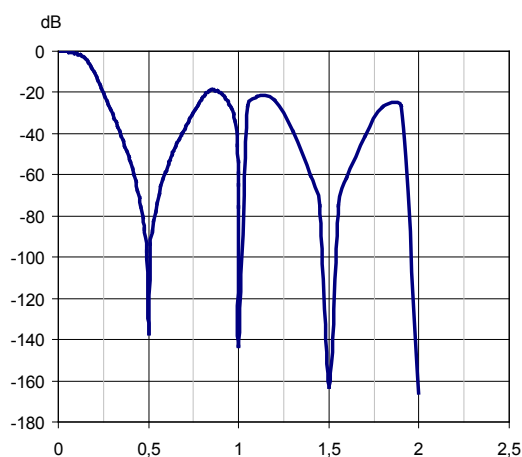


Рис. 3. Амплитудно-частотная характеристика следящего режекторного гребенчатого фильтра

**Выводы.** Использование триангуляционных лазерных датчиков позволяет уменьшить погрешности измерения угловых перемещений, что существенно улучшает метрологические характеристики системы, в частности, расширяет диапазон измеряемых угловых скоростей в сторону малых ее значений, снижает порог чувствительности, подавляет эффекты гистерезиса, повышает линейность преобразования. Предложенные структурные решения аналогового интерфейса практически полностью исключают аппаратную погрешность, вызванную неточностью изготовления компонентов электронной части устройства, повышают быстродействие и динамическую точность системы в целом.

<sup>1</sup> Современная теория фильтров и их проектирование/Под ред. Г. Темеша, С. Митра. Пер. с англ. – М.: Мир, 1977. – 560 с.

<sup>2</sup> R. Mark Stitt, Rod Burt Frequency-to-Voltage/Conversion Burr-Brown Corporation//Application Bulletin AB-040A, Printed in U.S.A. June, 1993.

## Список литературы:

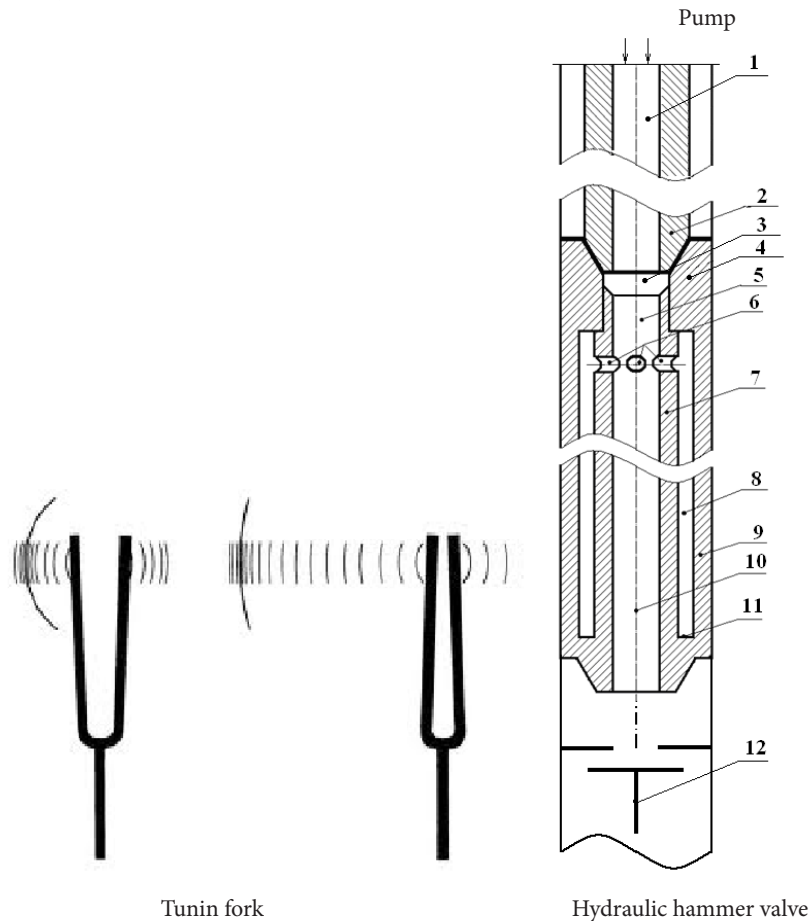
1. Seminar Displacement Sensors/http://www/geocities.com/styrene007/sensors/SEMINAR.html. 20.11.2006 y.
2. Орнатський Д. П. Спосіб корекції синфазних похибок вимірювальних підсилювачів з диференціальними параметричними датчиками/Орнатський Д. П./Вісник Інженерної академії України. – 2012. – № 3–4. – С. 138–141.
3. Аш Дж. и соавторы. Датчики измерительных систем: В 2-х книгах. Кн. 1. Пер. с франц. – М.: Мир, 1992. – 480 с.
4. Патент № 74738, Україна. Трипровідний аналоговий інтерфейс/В. П. Бабак, Д. П. Орнатський. – Опубл. 16.01.2006, Бюл. № 1.
5. А. С. № 1615637 (СССР). Цифровой измеритель параметров комплексных сопротивлений/Орнатський Д. П., Тучин Р. Д. – Опубл. в Б. И. 1990, № 47.
6. Патент № 78475, Україна МПК G06F 3/00, 13/00/u201208788, Аналоговий інтерфейс для інформаційно-вимірювальної системи з індуктивними датчиками переміщення/М. С. Кулик, В. П. Харченко, В. П. Квасніков, Д. П. Орнатський, О. І. Осмоловський, В. М. Ільченко. – Опубл. 25.03.2013, Бюл. № 6. – 8 с.
7. Орнатський Д. П. Устройство для диагностики подшипниковых узлов на базе N-канальных фильтров/Д. П. Орнатский, В. П. Квасников, В. В. Довгань//Вісник Інженерної академії України. – 2010. – № 3–4. – С. 123–126.
8. Современная теория фильтров и их проектирование/Под ред. Г. Темеша, С. Митра. Пер. с англ. – М.: Мир, 1977. – 560 с.
9. R. Mark Stitt, Rod Burt Frequency-to-Voltage/Conversion Burr-Brown Corporation//Application Bulletin AB-040A, Printed in U. S. A. June, 1993.

*Mussabayev Malik Omarovitsh the Central Asian University  
The head of department of oil and gas industry- associate professor  
Kabdulova Bibinur Serikovna, Doctoral AO KBTU*

## Mathematical analysis of hydraulic oscillation circuit when hydropercussion drilling

### 1. Hydraulic resonance chamber

Oscillations are movements or processes which are characterized by certain repetition in time. Oscillating processes are widely spread in nature and technology, for example, oscillation of clock pendulum, alternating electric current etc. During the oscillating movement of pendulum the coordinate of its center of mass changes and in case of alternating current, voltage and circuit current oscillate. Physical nature of oscillations can be different. Hence, there are mechanical oscillations, electromagnetic ones etc. However, different oscillating processes are described with same characteristics and same equations. Thus, there is practicability of a unified approach to studying of oscillations of different physical nature. For instance, unified approach to studying of mechanical and electromagnetic oscillations was applied by an English physicist J. W. Rayleigh (1842–1919), A. G. Stoletov, a Russian engineer-experimenter P. N. Lebedev (1866–1912). A significant contribution to the development of oscillations theory was made by L. I. Mandelstam (1879–1944) and his disciples. (T. I. Trofimova. Physics course. 7<sup>th</sup> edition, Moscow: «Vysshaya shkola»).



**Figure 1.** Comparison with tunin fork