

## ЗГИНАНІ ЕЛЕМЕНТИ ЗІ СТАЛЕВИХ ДВОТАВРІВ ІЗ ЗАПОВНЕНИМИ БЕТОНОМ ПОРОЖНИНАМИ ЗА ДОПОМОГОЮ СКЛЕЮВАННЯ

**Лапенко О.І.**, кандидат технічних наук, доцент

*Полтавський національний технічний університет імені Юрія Кондратюка*

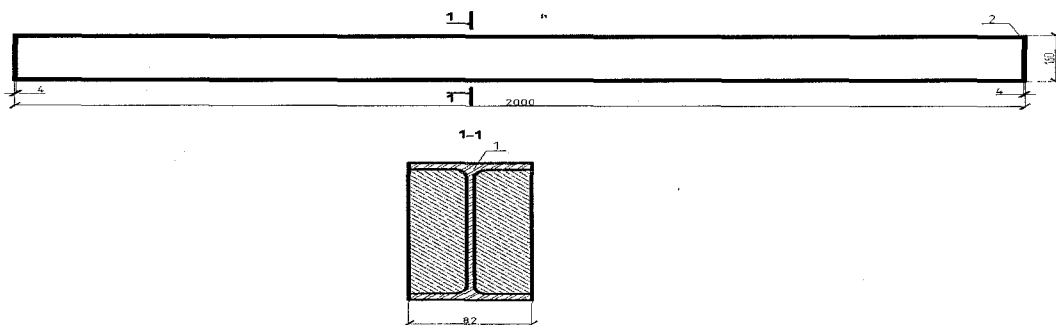
На даний час набуло розповсюдження при підсиленні залізобетонних конструкцій та при закріпленні анкерних болтів застосування клеїв [1]. Особливо позитивно в цьому випадку зарекомендували себе акрилові клеї. Акриловий клей складається з полімерного в'язного і наповнювача. Як полімерне в'язне застосовується акрилова пластмаса АСТ-Т, що являє собою суміш холодного твердіння типу порошок-рідина. Рідкоподібний компонент (затверджувач) – метиловий ефір метакрилової кислоти. Затвердіння акрилової пластмаси здійснюється при нормальній температурі за рахунок полімеризації, заснованої на реакції окислювально-відновних систем. Як наповнювач може використовуватися сухий кварцовий пісок із крупністю зерен від 0,16 до 0,63 мм. Для підвищення адгезійних, когезійних, технологічних та інших властивостей можуть застосовуватися модифікатори.

Метою проведення експериментальних випробувань згинаних сталезалізобетонних елементів, що склалися зі сталевих двотаврів із заповненими бетоном порожнинами за допомогою склеювання було дослідження:

- впливу клейового з'єднання бетонної та сталеві частин сталезалізобетонних елементів на їх несну здатність;
- спільної роботи двох складових комплексної конструкції при клейовому з'єднанні та без нього;
- розвитку тріщиноутворення в бетоні та пластичних властивостей сталеві частини;
- прогинів і деформацій на різних ступенях навантаження;
- характеру руйнування дослідних зразків при різних характерах навантаження.

Для отримання експериментальних результатів, які дадуть можливість достатньою мірою судити про особливості роботи сталезалізобетонних елементів із використанням клейового з'єднання бетону прольотом 2 та сталі, були запроєктовані такі зразки: згинані сталезалізобетонні елементи двотаврового перерізу із заповненням бокових порожнин бетоном м із використанням клейового з'єднання (балки Б1) та без нього (балки Б2) (рисунок 1). Вони утворені зварюванням двотавра №16 (1) із торцевими сталевими пластинами (2) розміром 160×82×4мм, де порожнини заповнені бетонною сумішшю.

Після виготовлення сталеві частини балки у відповідних зразків місця контакту сталі з бетоном покривались шаром акрилового клею та заповнювалися бетоном.



1 – двотавр №16; 2 – торцеві пластини

*Рис. 1. Конструкція дослідних балок*

Акриловий клей складався із 100 мас-частин полімеру, 100 мас-частин затверджувача і 200 мас-частин кварцового піску із крупністю зерен 0,315 мм. В якості в'язного використовувався цемент активністю М500 Балаклеївського цементно-шиферного комбінату. В якості заповнювача для бетону використовувався гранітний щебінь Кременчуцького кар'єра фракцією 5-20 мм і кварцовий

пісок з модулем крупності 1,4. Зразки зберігались у лабораторних умовах при температурі +15...18 °С з відносною вологістю 70...75 % до набору проектної міцності бетону.

Зразки випробовувались при досягненні проектної міцності бетону у віці старше від 28 діб. Випробування проводилися за схемою однопрольотної вільно обпертої балки, навантаженої двома силами. Випробування проводилися на дію короточасних навантажень на пресах лабораторії кафедри ЗБ і КК та ОМ Полтавського національного технічного університету імені Юрія Кондратюка.

Під час проведення експериментальних досліджень напружено-деформованого стану зразків на дію згинального моменту відмічались характерні особливості розподілення деформацій по висоті перерізу, а також інтенсивність зростання прогинів та характери руйнування. Відносні поздовжні деформації по висоті й ширині елементів із метою виключення зусиль зсуву вимірювалися в зоні чистого згину за допомогою електротензорезисторів. Відліки по електротензорезисторах знімалися за допомогою приладу "АИД-4". Також для контролю деформацій у найбільш стиснутих і розтягнутих волокнах зразка встановлювалися індикатори годинникового типу ИЧ 10 із ціною поділки 0,01 мм; база становила 200 мм. Вертикальні переміщення зразків у процесі навантаження фіксувалися за допомогою прогиноміра Аистова типу ПАО-6, який встановлювався посередині прольоту.

Схему розміщення вимірювальних засобів на балках наведено на рис. 2.

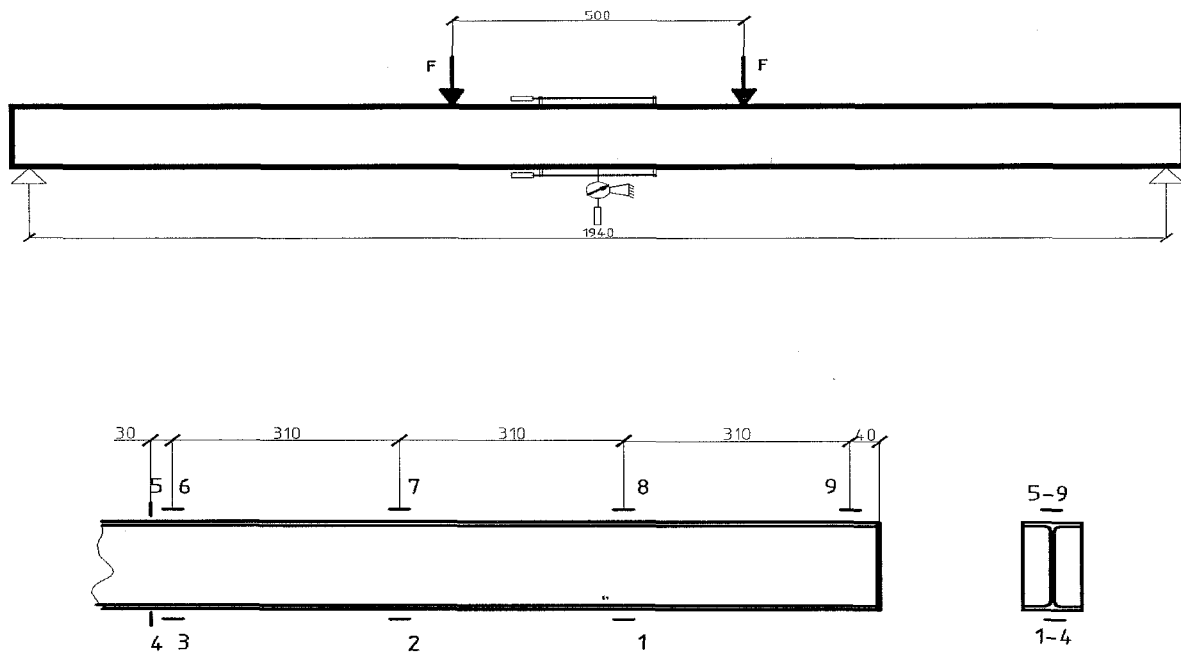


Рис. 2. Схема навантаження та розміщення вимірювальних засобів на згинаних елементах прольотом 2 м

В результаті вимірювання деформацій досліджуваних сталезалізобетонних балок, виміряних за допомогою індикаторів годинникового типу та електротензорезисторами, отримано графіки залежності деформацій від навантаження та прогинів від навантаження (рис. 3,4).

Із приведених графіків видно, що в розтягнутій зоні перерізу на початкових стадіях навантаження спостерігається лінійна залежність між згинальними моментами та деформаціями, що свідчить про пружну стадію роботи розтягнутої зони елемента. При подальшому навантаженні близькому до межі текучості відбувається утворення нормальних тріщин до повздовжньої осі конструкції та спостерігається втрата стійкості сталевого двотаврового елемента, що призводить до втрати несної

здатності елемента. При навантаженнях, що становили 85-90% від руйнівного, виявлено пластичні деформації.

Руйнування сталезалізобетонних елементів відбувалося не крихко, а при досягненні напружень, що відповідали пластичним деформаціям сталевих елементів.

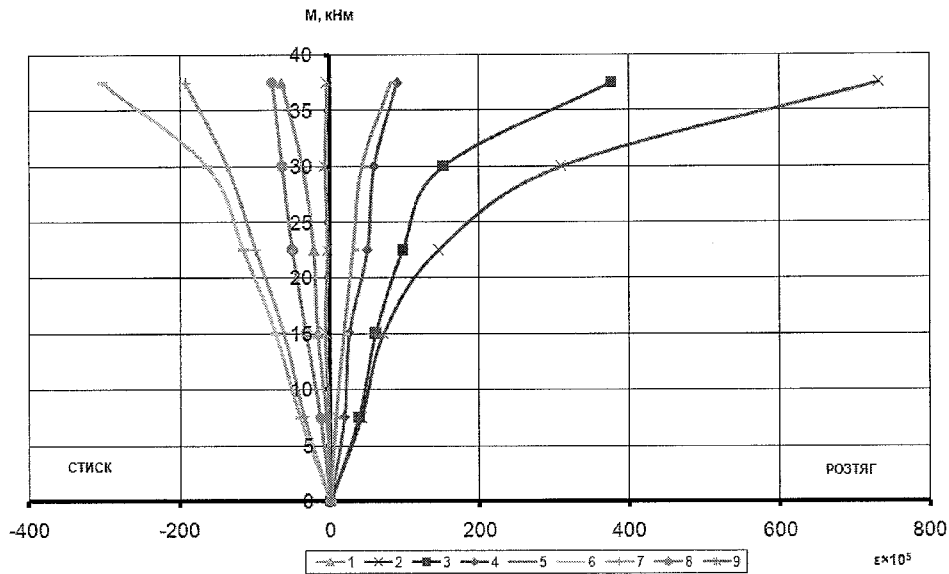


Рис. 3. Залежність деформацій від навантаження в нормальному перерізі балки Б1, виміряні електротензорезисторами, розташованими по висоті перерізу

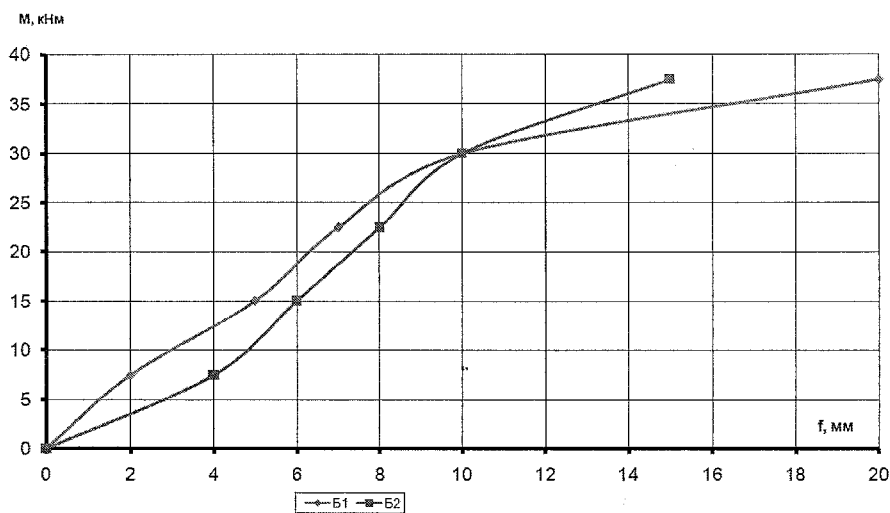


Рис. 4. Залежність прогину від зростання навантаження зразків Б1 та Б2

Порівнюючи дослідні зразки з використанням клейового з'єднання сталевих поверхні дотику із бетоном та без нього можна говорити про значне зменшення деформативності конструкцій, в яких використовувалося клейове з'єднання, тобто відносні деформації та прогин в залежності від навантаження зменшувалися приблизно на 25%. Характер деформування балок в залежності від навантаження наведений на рис. 5.

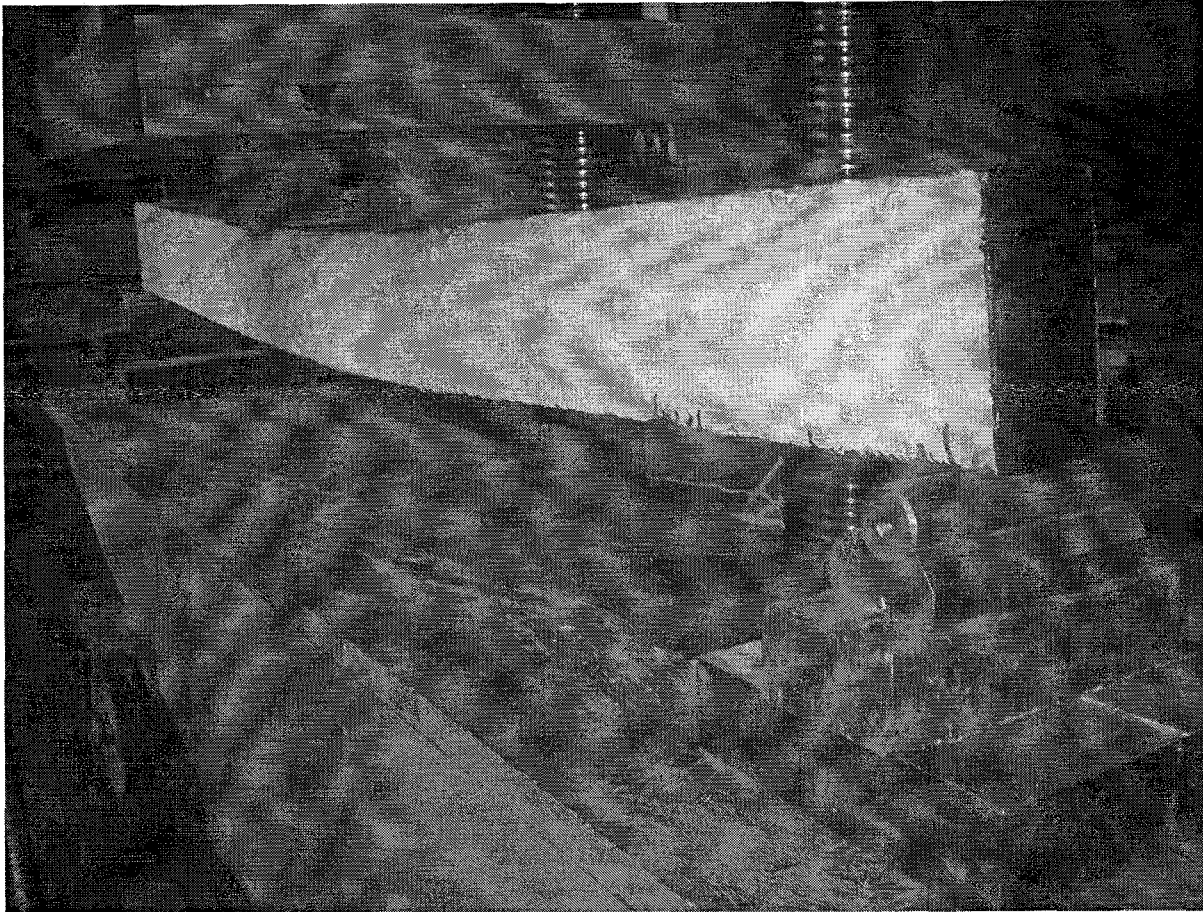


Рис. 5. Характер деформування балок

В процесі випробування не виявлено якого-небудь суттєвого порушення зв'язку металевої частини конструкції з бетонною як в процесі завантаження, так і при повній втраті несної здатності елементів. Це свідчить про те, що виникали зусилля обтиснення бетонної частини полицями та стінкою двотаврового елемента незалежно від наявності клейового з'єднання сталі з бетоном.

Оскільки при проведенні експериментальних досліджень встановлено, що несна здатність балок утрачається некрихко, що спостерігається в залізобетонних елементах із традиційним армуванням, а зразки здатні витримувати зростаюче навантаження при значних деформаціях, то, враховуючи це в якості несної здатності в процесі проведення експериментів над згинаними елементами, були зафіксовані такі значення згинального моменту:

1. Згинальні моменти, які відповідали поздовжнім деформаціям, при яких у крайньому волокні виникають напруження текучості сталі ( $M_y$ ).
2. Максимальні згинальні моменти, які може витримати елемент ( $M_u$ ).

Результати граничних значень навантажень згинальних моментів та прогинів наведено в таблиці 1. Таким чином, в таблиці приведено для всіх випробуваних зразків граничні значення згинальних моментів.

Таблиця 1 – Несна здатність згинальних елементів по нормальному перерізу

Зразок	Згинальний момент, кНм		$n = \frac{M_u}{M_y}$	Прогин $f_{max}$ , см
	$M_y$	$M_u$		
Б1	32,22	37,46	1,16	2,02
Б2	33,1	37,61	1,14	1,54

## **Висновки**

Таким чином, можна вважати доведеним, що прикріплений за допомогою склеювання бетон в боковій порожнині згинаних елементів працює спільно з металом на всіх етапах завантаження. Характер руйнування цих елементів не є крихким, що говорить про їх високу надійність в роботі.

## **Література**

1. Золотов М.С. Анкерні болти: конструкція, розрахунок, проектування. – Харків: ХНАМГ, 2005. – 121 с.
2. Стороженко Л.І. та ін. Сталезалізобетонні конструкції / Л.І.Стороженко, О.В.Семко, В.Ф.Пенц – Полтава: 2005. – 181 с.
3. Стороженко Л.І., Лапенко О.І. Залізобетонні конструкції в незнімній опалубці. – Полтава: АСМІ, 2008. – 312 с.