

**ДЕРЖАВНА СЛУЖБА АВТОМОБІЛЬНИХ ДОРІГ УКРАЇНИ
(УКРАВТОДОР)**

НАЦІОНАЛЬНИЙ АВІАЦІЙНИЙ УНІВЕРСИТЕТ

**РЕКОМЕНДАЦІЇ
ЩОДО ПРОТИПОВЕНЕВИХ ЗАХОДІВ
НА МОСТОВИХ ПЕРЕХОДАХ
ПІД ЧАС СТИХІЙНИХ ЛИХ В КАРПАТАХ
Р В.1.1-218-01132330-685:2007**

Київ 2007

УДК 625.745.11

Рекомендації щодо протиповенеких заходів на мостових переходах під час стихійних лих в Карпатах Р В.1.1-218-01132330-685:2007.– К.:УДВТП “Укрдортехнологія” 2007.–24с.

Рецензенти:

П.М. Коваль, кандидат технічних наук, доцент, член-кореспондент Академії Будівництва України, директор Державного дорожнього науково-дослідного інституту ім. М.П.Шульгіна

В.Г. Шкурат, заступник директора Українського державного інституту по проектуванню об’єктів дорожнього господарства “Укрдіпродор”

В.М. Ніколаєв, головний інженер проекту АТЗТ “Інститут по вишукуванню та проектуванню автомобільних шляхів та мостів Київсоюзшляхпроект”

Рекомендації призначаються для широкого кола спеціалістів, діяльність яких пов’язана з розвитком дорожньо-мостового комплексу, органів управління автомобільними дорогами служб замовника, експертних органів, структур виконавчої і законодавчої влади всіх рівнів, для головних інженерів проекту та інших інженерно-технічних працівників проектних організацій, що займаються проектуванням мостових переходів, а також громадянських організацій. Рекомендації також призначені для використання викладачами, аспірантами, магістрами і студентами, які навчаються за спеціальностями “Будівництво та експлуатація автомобільних доріг і аеродромів” та “Мости і транспортні тунелі.”

ДЕРЖАВНА СЛУЖБА АВТОМОБІЛЬНИХ ДОРІГ УКРАЇНИ
(УКРАВТОДОР)

Національний авіаційний університет

РЕКОМЕНДОВАНО

Науково-технічною радою
«Укравтодору»

Протокол від «30» 11 2007 р.
№ 19

СХВАЛЕНО

Вченою радою Інституту
міського господарства НАУ

Протокол від «12» 09 2007 р.
№ 2

РЕКОМЕНДАЦІЇ

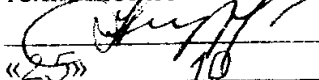
щодо протиповеневих заходів на мостових переходах

під час стихійних лих в Карпатах

Р В.1.1-218-01132330-685:2007


ПОГОДЖЕНО

Начальник Управління науково-
технічної політики Укравтодору


С.І. Андрєєв
«25» 10 2007 р.


РОЗРОБЛЕНО

Проректор з наукової
роботи НАУ



В.В. Харченко
«15» 09 2007 р.

ПОГОДЖЕНО

Директор департаменту
автомобільних доріг Укравтодору

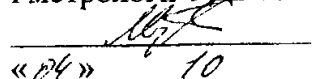

О.В. Сухоносів
«12» 10 2007 р.

Виконавець


О.В. Бєятинський
«11» 09 2007 р.

ПОГОДЖЕНО

Начальник відділу стандартизації
і метрології УДВТП «Укрдортехнологія»


О.В. Мозговий
«04» 10 2007 р.

Київ
2007

1 СФЕРА ЗАСТОСУВАННЯ

1.1 Ці рекомендації застосовують як заходи для захисту від руйнації і затоплення мостових переходів під час стихійних лих в Карпатах.

1.2 Розроблені рекомендації з урахуванням нормативних документів ДБН В.2.3.-4, ДБН В.2.3.-14, СНиП 2.05.03, СНиП 2.06.15, М 218-01132330 поширюються на такі види робіт: ремонт або реконструкція мостових переходів, реконструкція і будівництво берегоукріплення, регулювання та упорядкування русел річок, реконструкція і будівництво протиповеневих дамб.

2 ПРОТИПОВЕНЕВІ ЗАХОДИ НА МОСТОВИХ ПЕРЕХОДАХ

2.1 В Карпатському регіоні протягом всього року не виключена можливість частих повеней та руйнування мостових переходів від шкідливої дії води. Формуванню високих повеней сприяє густа гідрографічна мережа і значні похили водотоків. Тому важливе місце займають протиповеневі заходи, ефективність яких, в першу чергу, залежить від їх правильного гідрологічного обґрунтування і прогнозування.

2.2 Частка малих мостів в Карпатах становить 75 % від довжини всіх водопропускних споруд на автомобільних дорогах. В гірських умовах Карпат на 1 км дороги припадає 1,5 – 2 малих моста.

2.3 Підтримання у належному стані опор мостів, своєчасне їх укріплення, нарощування тіла просілих опор монолітним бетоном і укріплення їх основи є необхідним заходом для запобігання руйнування мостових переходів під час повені.

2.4 Найчастіше під час повеней відбувається руйнування опор старих мостів внаслідок інтенсивного вимивання гравійного матеріалу з русел рік, що веде до пониження їх дна.

2.5 Реконструйований мостовий перехід повинен забезпечити пропуск розрахункових максимальних витрат води із заданою ймовірністю їхнього перевершення, яку треба брати залежно від категорії дороги на рівні 1 % – 2 %.

2.6 При розрахунках стійкості мостових переходів проти руйнівної дії повеневого потоку рекомендується враховувати ступінь стиснення водотоку земляними підходами за типом регуляційних споруд і в залежності від цього вибирати розміри отвору і довжину моста, глибину закладання фундаментів опор, крупність і тип укріплення укосів земляного насипу.

2.7 При спорудженні і відновленні опор моста треба враховувати

особливості матеріалу дна річок Карпатського регіону (кам'янисте, аргілітове, гравелисте, галькове, скелясте) та в залежності від умов роботи призначити тип опор.

2.8 Для забезпечення стійкості мостового переходу, де відбулося руйнування його опор внаслідок інтенсивного вимивання гравійного матеріалу з русла річки, рекомендується влаштовувати дамбу поперек ріки із кам'яного накиду або габіонів внизу мостового переходу, де утворюється перепад, для гасіння швидкості потоку води. Перед перепадом, завдяки цьому, виникне водяна подушка, яка припинить розмив опори моста.

2.9 Проміжні опори при спорудженні багатопробіжних мостів рекомендується влаштовувати із забивних і буронабивних паль. Малі мости рекомендується споруджувати з такими типами опор: з укiсними крилами; із зворотними стiнками; естакадні з конусами.

2.10 Берегові опори лежневого типу треба застосовувати на гірських автомобільних дорогах Українських Карпат, коли є можливість розмістити їх на скельних породах, а також за наявності ґрунтів достатньої міцності природної непорушеної структури.

2.11 При спорудженні берегових опор мостів на річках Карпат, які мають скелясте дно рекомендується застосовувати порожнисті залізобетонні блоки за допомогою яких влаштовуються безфундаментні опори.

2.12 Малі мости рекомендується споруджувати із залізобетонних, сталевих та сталезалізобетонних конструкцій з стандартними отворами в метрах: 3; 6; 12; 15; 18 і 21. Вони можуть бути однопрольотними і багатопрольотними в залежності від ширини водотоку.

2.13 Гірські річки, що протікають у вузьких долинах Карпатських гір з високими швидкостями, рекомендується перекривати мостами на всю ширину потоку з урахуванням високих рівнів води під час повені.

2.14 Спосіб відновлення малих і середніх мостів в Карпатах треба вибирати враховуючи місцеві умови розташування дороги і водотоку, наявність місцевих матеріалів, обсягів робіт. Необхідно вірно визначити місце переходу і тип опор.

2.15 Якщо після значних повеней просіли опори мостів, що спричинило просідання прогонових будов, то необхідно здійснити піднімання прогонових будов з паралельним нарощуванням тіла просілої опори монолітним бетоном і укріпленням її основи.

2.16 Величина перевищення нижньої частини прогонових будов над розрахунковим рівнем води і льодоходу з урахуванням впливу підпірання і хвилі має бути не менше величини, зазначеної в табл. 2.1.

2.17 Глибину закладання підшви фундаменту опори в гірських

умовах Карпат рекомендується призначати відповідно до глибини залягання міцних гірських порід.

2.18 При проектуванні мостових переходів в Карпатах рекомендується використовувати коефіцієнт загального розмиву $1,0 < p < p_{доп}$, але не більше ніж 1,25.

Таблиця - 2.1 Рекомендовані величини перевищення нижньої частини прогонових будов мостів над розрахунковим рівнем води в гірських умовах Карпат

Нижня частина прогонових будов моста	Перевищення частин або елементів, м		
	над рівнем води для мостів		над найвищим рівнем льодоходу
	на автомобільних дорогах I-IV категорій	на автомобільних дорогах V категорій	
При глибині підпертої води 1 м та менше	0,50	0,50	-
При глибині підпертої води більше 1 м	0,75	0,50	0,75
При заторах криги на річці	1,00	0,75	1,00
При корчеході	1,50	1,00	-
При селєвих потоках	1,50	1,00	-

2.19 Блукаючим руслам властиве невпорядковане переміщення найбільших глибин, тому при проектуванні мостів через блукаючі річки в Карпатах слід передбачати можливість появи найбільших глибин біля кожної мостової опори. Найбільший розмив під мостами через блукаючі річки, які протікають у валунно-галькових руслах, рекомендується обмежувати за геологічними умовами.

2.20 Значення найбільших глибин тісно пов'язані з шириною руслових зон блукаючих річок. Для визначення цієї залежності в зоні переходів після повені в мостових створах різної ширини треба робити заміри

ширини русла і відповідних їм середніх і найбільших глибин. Створи необхідно розбивати вздовж річки вверх і вниз за течією від мостового переходу, а якщо це можливо, заходити в тіщини, де блукання русла неможливе. Ділянки річок, де промірюють глибини, повинні характеризуватись однорідною геологічною будовою і однаковими гідрологічними умовами, тобто витрати води і похили на них не повинні значно відрізнятись.

2.21 За даними вимірювань слід будувати графіки залежності глибини від ширини русла блукаючої річки, за яким можна визначити місцеположення створу з найменшою шириною однорукавного потоку B_0 , якому відповідає найменша з максимальних глибин, визначених у різних створах. Це такий створ водотоку, в якому транспортування наносів, що надходять зверху, відбувається без розмивання дна русла.

2.22 Якщо даних про місцезнаходження створу з найменшою шириною однорукавного потоку B_0 немає і зібрати їх неможливо, слід приймати $B_0 = B_{уст}$, де $B_{уст}$ – ширина усталеного русла, м,

$$B_{уст} = 2,6(Q_{p\%} / \sqrt{gi})^{0,4} \quad (2.1)$$

де $Q_{p\%}$ – витрати води з ймовірністю перевищення менше ніж 10 %;
 i – поздовжній похил, частки одиниці.

Після визначення B_0 обчислюється глибина стиснення русла за формулою:

$$h_{р.м.мах} = h_{р.л.мах0} / (1 - \lambda)^{2/3} (B_0 / L)^{2/3}, \quad (2.2)$$

де $h_{р.м.мах}$ – найбільша глибина русла після розмивання;

$h_{р.л.мах0}$ – найбільша побутова глибина русла в створі B_0 , м;

λ – відносна ширина опори моста, м;

L – отвір моста, м.

Призначивши допустиму глибину розмиву, обчислюється потрібний отвір моста

$$L = B_0 / (1 - \lambda) (h_{р.л.мах0} / h_{р.м.мах})^{3/2}. \quad (2.3)$$

2.23 Під час проектування нового мостового переходу слід урахувати досвід роботи існуючих мостових переходів, розташованих на тій самій річці нижче або вище того, що проектується. Для цього треба зібрати матеріал, що характеризує роботу існуючих мостів при проходженні повеней: профілі живого перерізу підмостових русел, глибини біля опор та перед головними частинами струмененапрямних дамб.

2.24 При капітальному ремонті мостового переходу необхідно проводити обстеження зруйнованих частин моста та розбирання зруйнованих або пошкоджених частин конструкції з подальшим їх ремонтом або заміною на нові.

2.25 У випадку повного руйнування мостового переходу необхідно вибрати варіант відновлення: будівництво нового постійного мостового переходу чи тимчасового, з врахуванням в майбутньому будівництва постійного.

2.27 При будівництві тимчасових мостів необхідно використовувати місця зі звуженням русла ріки з кам'яною відсипкою, приймаючи довжину тимчасового моста меншою за існуючий та влаштовуючи переливні підходи.

2.28 При відновленні мостових переходів довжина моста не повинна бути меншою за довжину, визначену технічними вимогами і обчислену для розрахункового рівня високої води (РРВВ) за формулою:

$$L_0 = L + \sum b + l_{к.л.} + l_{к.п.} + 2 \cdot 1,0 \quad , \quad (2.4)$$

де L – розрахунковий отвір у проясі, м;

$\sum b$ – сумарна товщина проміжних опор на рівні РРВВ, м;

$l_{к.л.}$ і $l_{к.п.}$ – довжина закладання конусів насипу над РРВВ відповідно на лівому і правому березі, м;

1,0 – заглиблення конструкції в конуси насипу підходів, м.

2.29 Довжина закладання конусів насипу залежить від похилів їхніх укосів. Тому треба брати: вище РРВВ при висоті до 6 м – 1 : 1,25, а при висоті понад 6 м – у верхній частині конуса на висоті 6 м – 1 : 1,25, нижче 6 м – 1 : 1,5, нижче РРВВ – не крутіше 1,5.

2.30 Поздовжній профіль автомобільної дороги в межах мостового переходу пропонується умовно поділити на три характерні ділянки: спуск у річкову долину; заплавна частина підходів до моста; міст, який з'єднує заплавні частини підходів.

2.31 Контрольними точками, що обмежують положення проектної лінії земляного полотна по висоті в межах мостового переходу, є: найменша допустима відмітка низу прогону моста відносно рівня води на гірських річках з умов пропуску плотів, корчів тощо; найменша допустима відмітка брівки насипу на заплавах.

2.32 На мостах через гірські річки в Карпатах найменшу відмітку проїзної частини моста рекомендується визначати із виразу:

$$H_m = H_{розр.} + \Gamma_n + h_{кон.} + h_{зс.} + h_{нідн.} + h_{д.о.}, \quad (2.5)$$

де H_m – відмітка проїзної частини моста, м;

$H_{розр.}$ – відмітка розрахункового рівня води заданої ймовірності перевищення розрахункової повені, м;

Γ_n – підмостовий габарит в середній частині прогону над розрахунковим рівнем води, що дорівнює 0,75 м; при корчеході $\Gamma_n = 1,5 - 2,0$ м;

$h_{кон.}$ – конструктивна висота прогону, м;

$h_{хв.}$ – висота набігання хвилі, м;

$h_{підп.}$ – величина підпору, м;

$h_{д.о.}$ – товщина дорожнього одягу, м.

2.33 Відстань між опорами на просвіт в разі повені з корчеходом слід призначати з урахуванням розміру корчів, але не менше ніж 20,0 м для мостів на автомобільних дорогах I, II категорій та 15,0 м для мостів на автомобільних дорогах III, IV, V категорій.

2.34 У гідрологічних розрахунках мостових переходів рекомендується приймати максимальні витрати найбільших повенів того походження, при яких для заданого значення ймовірності перевищення складаються найбільш несприятливі умови роботи споруд (табл.2.2).

Таблиця 2.2.- Значення ймовірності перевищення максимальних рівнів і витрат повенів

Споруда	Категорія автомобільних доріг	Ймовірність перевищення максимальних рівнів і витрат повенів, %
Великі та середні мости	I-III	1
Великі та середні мости	IV-V	2
Малі мости	I	1
Малі мости	II-V	2

2.35 Розміри отворів великих і середніх мостів належить визначати з урахуванням підпору, природних деформацій русла, стійкого уширення підмостового русла, загального і місцевого розмивів біля опор, конусів і регуляційних споруд. Отвір моста в просвіт не повинен бути меншим від

стійкої ширини русла.

2.36 При побудові лінії найбільших розмивів треба враховувати крім загального розмиву місцеві розмиви біля опор, вплив регуляційних споруд та інших елементів мостового переходу, можливих природних переформувань русла, які на передгірських ділянках гірських річок можуть бути того ж порядку, що й місцеві розмиви біля опор.

2.37 При повенях розрахунок загального розмиву під мостами рекомендується виконувати на основі розв'язку рівняння балансу наносів на ділянках русел річок в межах зони впливу мостових переходів. Слід надавати перевагу аналітичному розв'язку рівняння балансу наносів, методика розрахунку якого наведено в ДБН В.2.3-14. При морфометричній основі розрахунку обчислені максимальні глибини загального розмиву необхідно збільшувати на 15 %.

2.38 Підпори на мостових переходах розраховуються за рівнянням нерівномірного руху рідини з урахуванням впливу руслових деформацій в процесі проходження найбільшої повені по природному підмостовому руслу.

2.39 При проектуванні мостових переходів на гірських водотоках необхідно оцінити вплив всього комплексу споруд, розташованих вище і нижче створу моста за течією за умови врахування виду водокористування.

2.40 При проектуванні реконструкції мостових переходів для поновлення первісної вантажопідйомності моста слід приймати до уваги вік споруди та її технічний стан (табл. 2.3).

Таблиця 2.3 - Схеми тимчасового навантаження в залежності від часу спорудження моста

Категорія навантаження	Час спорудження моста	Схема тимчасового навантаження
1	До 1957	Н-13; НГ-60
2	1957-1962	Н-18; НК-80
3	1962-1986	Н-30; НК-80
4	1986-2003	A11, НК-80
5	Після 2006	A15, НК-100

2.41 На підходах до великих і середніх мостів перевищення брівок земляного полотна над рівнями води при повенях з урахуванням набігу хвилі на укоси і можливого підпору слід приймати в метрах, не менше ніж: 0,5 – для земляного полотна і огорожувальних дамб на мостових

переходах через річки з блукаючими руслами; 0,25 – для регуляційних споруд і бERM насипів.

Перевищення бривок земляного полотна на підходах до малих мостів над рівнями води при повенях необхідно приймати не менше ніж 0,5 м.

2.42 Найменшу відмітку бривки земляного полотна на заплавах, якщо там є хвилі, рекомендується обчислювати за формулою:

$$H_{б.н.} = H_{PPBB} + \Delta z_n + h_{наб.} + h_{зан.} , \quad (2.6)$$

де $H_{б.н.}$ – мінімальна відмітка бривки насипу підходу, м;

H_{PPBB} – відмітка розрахункового рівня високої води заданої ймовірності перевищення, м ;

Δz_n – підпір біля насипу з верхнього боку, м;

$h_{наб.}$ – висота можливого набігання хвилі на укіс насипу, м;

$h_{зан.}$ – конструктивний запас, який беруть не менше ніж 0,5 м.

2.43 Якщо хвиль на заплаві немає, найменша відмітка бривки насипу розраховується за формулою:

$$H_{б.н.} = H_{PPBB} + \Delta z_n + h_{д.о.} , \quad (2.7)$$

де $h_{д.о.}$ – конструктивний запас, що дорівнює товщині дорожнього одягу, але повинен бути не менше ніж 0,5 м. Конструктивний запас повинен гарантувати незатошлюваність дорожнього одягу і його основи з метою збереження розрахункового модуля пружності підстиляючих ґрунтів.

2.44 При відновленні мостових переходів, автомобільних доріг рекомендовано використання місцевих будівельних матеріалів, ґрунтів після виїмки при розчистці русел за умови відповідності їх вимогам ДБН В.2.3.-4.

3 РЕКОНСТРУКЦІЯ І БУДІВНИЦТВО БЕРЕГОУКРІПЛЕННЯ

3.1 Для зменшення твердого стоку в районі мостового переходу необхідно проводити берегоукріплення.

3.2 При відновленні мостових переходів реконструкцію існуючих берегоукріплень і будівництво нових, в зв'язку з меандруванням русел річок, необхідно вести з врахуванням [1].

3.3 На ділянках, де має проводитися берегоукріплення необхідно

проводити розчищення русел, береговий укіс роблять більш пологим із закладанням укосів 1:2 і укріплюють прямокутними габіонами по хворостяному матраці товщиною 0,5 м з привантаженням камінням. Рекомендована конструкція берегоукріплення подана на рис.3.1.

3.4 Укріплення фашинами в поєднанні з кам'яним накидом слід застосовувати на ріках з великими швидкостями течії. Укоси з сторони ріки для збільшення стійкості укріплення необхідно надавати ухил не менше 1:1,5. Рекомендована конструкція берегоукріплення подана на рис.3.2.

3.5 Сипаї рекомендується застосовувати для захисту берегів ріки та укосів земляного полотна, основа яких може бути підмита під час паводків. Відстань між сипаями повинна бути не більше 10 м. Простір між сипаями слід заповнювати кам'яно-хмизовою кладкою. Рекомендована конструкція берегоукріплення подана на рис.3.3.

3.6 Рекомендується в гірських умовах Карпат застосовувати конструкції укріпних споруд з габіонів системи Терремош (рис.3.4).

3.7 На гірських річках Карпат рекомендується виконувати укріплення берегів зі збірних залізобетонних плит. Для цього влаштовують хмизову вистилку товщиною 25 см. На габіоновий матрац монтують залізобетонні плити, зв'язані між собою арматурними кільцями (рис.3.5).

3.8 На автомобільних дорогах, на ділянках, де існує необхідність змістити земляне полотно в бік ріки, рекомендується застосовувати бетонні тетраедри, які укладають на дно ріки з заповненням простору між ними валунами (рис.3.6).

4 РЕГУЛЮВАННЯ ТА УПОРЯДКУВАННЯ РУСЕЛ РІЧОК

4.1 В Карпатах на блукаючих ділянках річок, де заплавного регулювання потоку немає, а деформація берегів і дна русла тісно пов'язані з пропуском через отвір моста твердих стоків, що проходять в умовах надлишку наносів, основні задачі регулювання такі:

- плавне підведення до мостового отвору скупчення наносів з поступовою зміною їхніх форм і довжини для безперешкодного пропускання твердого стоку; сформоване пропускання твердого стоку виключить можливість скупчення наносів під мостом і виникнення збійних течій, завалювання потоку в бік споруд і берегів річки;
- захист споруд мостового переходу від прориву потоку за межі руслової зони;

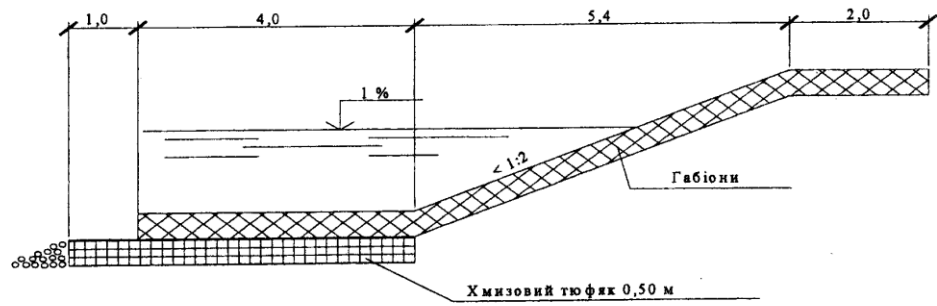


Рисунок 3.1 – Рекомендована конструкція берегоукріплення

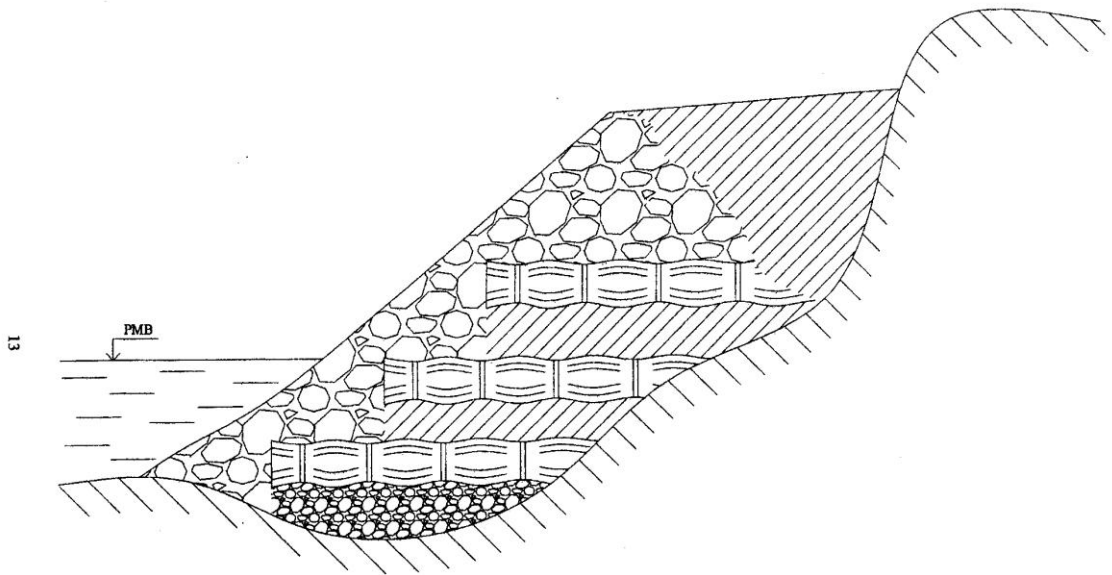
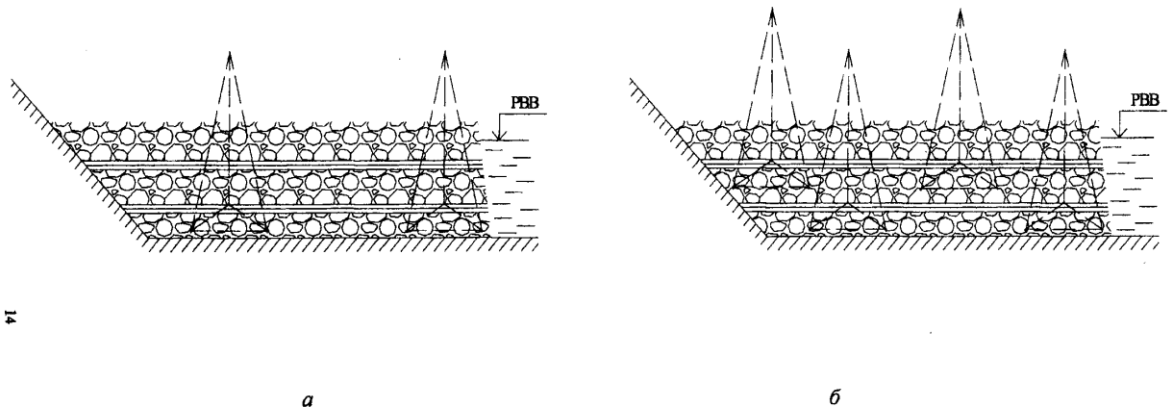
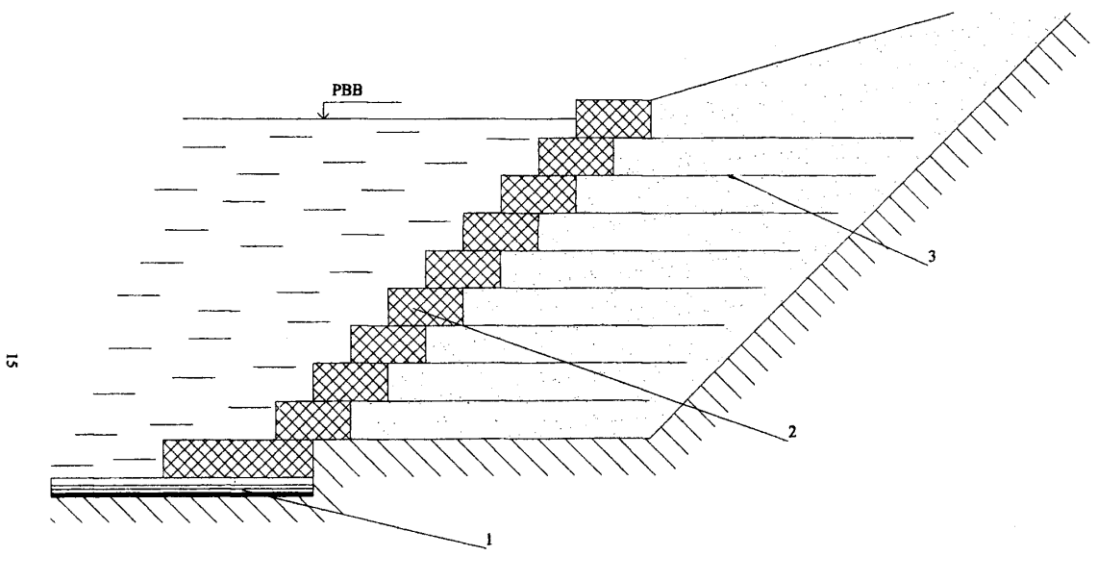


Рисунок 3.2 – Рекомендована конструкція берегоукріплення: 1 – кам'яний накид; 2 – тяжкі фашини.



14

Рисунок 3.3 – Рекомендована конструкція берегоукріплення: *a* – одноярусна сипайна споруда; *б* – двоюрисна сипайна споруда.



15

Рисунок 3.4 – Рекомендована конструкція берегоукріплення: 1 – хмизова вистилка; 2 – габіони системи Терремеш; 3 – сітка.

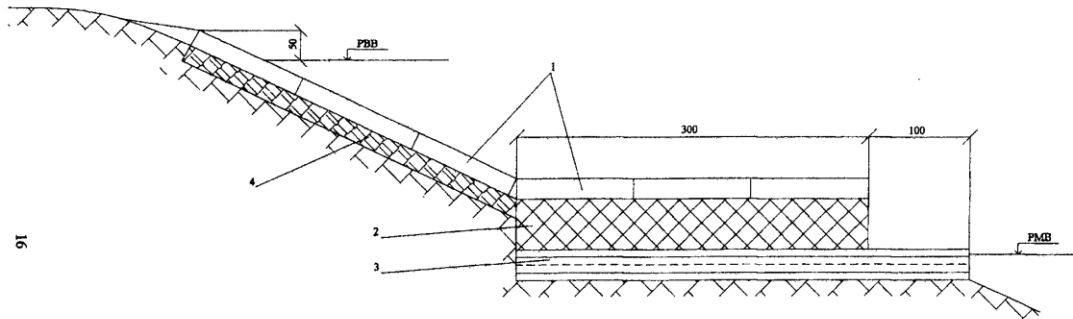


Рисунок 3.5 – Рекомендована конструкція берегоукріплення: 1 – залізобетонні плити; 2 – габіоновий матрац; 3 – хмизова вистилка; 4 – піщано-гравійна підготовка.

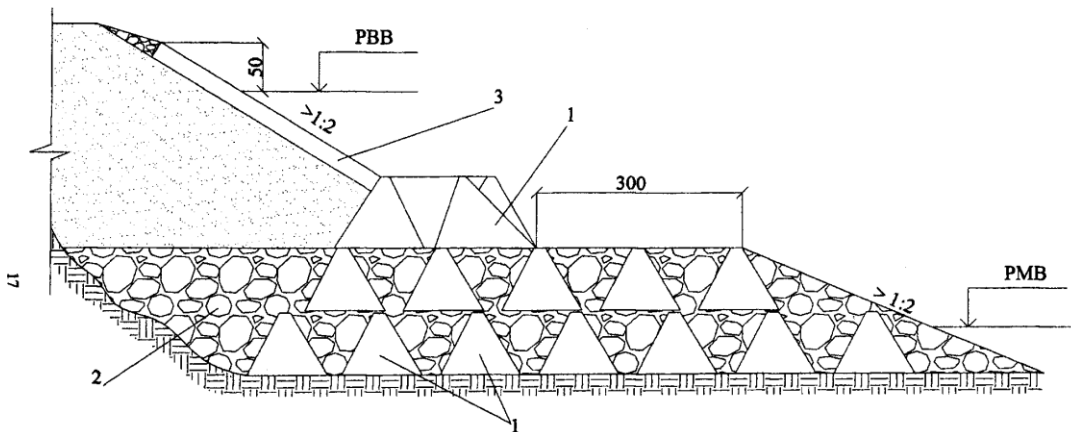


Рисунок 3.6 – Рекомендована конструкція берегоукріплення: 1 – бетонні тетраедри; 2 – каміння; 3 – залізобетонна плита.

- зміна напрямку течії окремих рукавів для зменшення місцевих деформацій русла біля опор моста і регуляційних споруд.

До задачі регулювання потоку інколи входить випрямлення русла, а також відгородження населених пунктів і інших об'єктів від затоплення високими водами в зв'язку з будівництвом переходу.

4.2 Комплекс заходів щодо забезпечення оптимального розподілу розмиву під мостом визначається його розміщенням тільки у межах русла чи на ділянках заплав. У першому випадку зрізування заплав не потрібне, а вирівнювання розмивів по ширині русла досягається за допомогою струмененапрямних дамб. У другому випадку зрізування під мостом приводить до штучного вирівнювання глибин ще до розмиву, які можуть зберегтися й після нього. Отвір моста в цьому випадку слід розміщувати так, щоб заплавні потоки протікали на заплавних ділянках моста, а русловий – у русловій частині. Якщо швидкості потоків у руслі і на заплавних ділянках будуть збалансовані, то будуть забезпечені й умови для формування живого перерізу, близького до оптимального. Зрізування не рекомендується робити під мостами через блукаючі гірські річки.

4.3 Струмененапрямні дамби на заплавах однорукавних річок призначають для плавного вводу заплавних потоків в отвір моста і його плавного виводу з-під нього. У випадку мостового переходу через блукаючі гірські річки струмененапрямні дамби використовують для спрямування струменів води і рухомих наносів.

4.4 Струмененапрямну дамбу рекомендується споруджувати, якщо витрати води, що проходять по заплаві, становлять більше ніж 15 % –20 % повних витрат або при середніх розрахункових швидкостях течії води під мостом до розмиву понад 1 м/с, а також при відповідних ситуаційних особливостях мостового переходу: притискних течіях, перекриттях проток. При менших витратах роль струмененапрямної дамби виконує конус. Відсутність дамб спричиняє значні розмиви вздовж земляного полотна і біля підшви конуса.

4.5 З метою зниження гідравлічного навантаження на береги річок, мостові переходи та інженерні споруди, що потерпають під час катастрофічних повеней потрібно здійснювати регулювання річок. Тому рекомендується проводити відновлення зруйнованих повинню і будівництво нових струмененапрямних дамб для збільшення пропускної здатності русел річок: Уж, Латориці, Боржави, Ріки, Тиси, Теремлі, Тересви, Кісви, Шопурки, Тячівки, Апшиці, Хустиці.

4.6 Конфігурація і розміри струмененапрямних дамб в плані слід визначати з огляду на місцеві морфометричні умови при неухильному забезпеченні безвідривного обтікання їх водним потоком. З метою запобігання руйнуванню дамб рекомендується передбачати захисні

укріплення напірних укосів і особливо голів, які працюють у найважчих умовах.

4.7 На передгірських і гірських ділянках річок рекомендується споруджувати берегозахисні шпори, що складаються з окремих масивів, між якими залишаються спеціальні канали з течією під кутом до берега. Від берега масиви розширюються від осі в кожен бік під кутом 5° . Масиви складають з габіонів або пальових ящиків, заповнених каменем.

4.8 На мостових переходах через річки, що протікають в гірських умовах, рекомендується не застосовувати активні способи захисту у вигляді струменевідбійних споруд.

4.9 Для захисту насипів підходів від розмивання заплавними потоками слід споруджувати віджимні поперечні споруди – заплавні траверси, розміщені перпендикулярно до підхідного насипу або з нахилом їх до 30° вниз за течією. Якщо кути набігання потоку на підхідний насип великі, то рекомендується споруджувати Г-подібні траверси.

4.10 Розміщення заплавних траверс повинне ув'язуватись із розміщенням струмененапрямних дамб. Рекомендується відстань від струмененапрямної дамби до найближчої траверси призначати в чотири рази більшою довжини самої траверси, а відстань між двома траверсами – в чотири рази більшою довжини найменшої із них.

4.11 З метою упорядкування русел річок, збільшення їх пропускної здатності рекомендується щорічно проводити розчищення від захаращування в районі мостових переходів для поліпшення умов пропуску повеней.

5 РЕКОНСТРУКЦІЯ І БУДІВНИЦТВО ПРОТИПОВЕНЕВИХ ДАМБ

5.1 Реконструкцію існуючих і будівництво нових протиповеневих дамб рекомендується проводити для захисту від затоплення недостатньо захищених автомобільних доріг та мостових переходів. Для цього гребні дамб основної річкової мережі рекомендується підвищити в середньому на 1,0 м, гребні решти дамб – в середньому на 0,5 м.

5.2 Реконструйовані дамби, як і заново споруджені, рекомендується відсипати із місцевого ґрунту. Тіло нових споруджених дамб повинно мати ширину гребня 3 м - 4 м, закладання укосів: верхового – 1:2,5; низового – 1:2. Кріплення верхових укосів рекомендується улаштувати габіоновими матрацами товщиною 0,5 м. Кріплення низових укосів – рослинним ґрунтом з засівом трав. Рекомендований поперечний переріз протиповеневої

дамби поданий на рис.5.1.

5.3 Комплекс запропонованих протиповеневих заходів рекомендується, як для басейнів окремих притоків в Карпатах, так і для всього басейну р. Тиса. Необхідно також враховувати в проектних умовах зміни гідрологічного режиму басейну, господарську діяльність і стан природного середовища в зонах можливого затоплення.

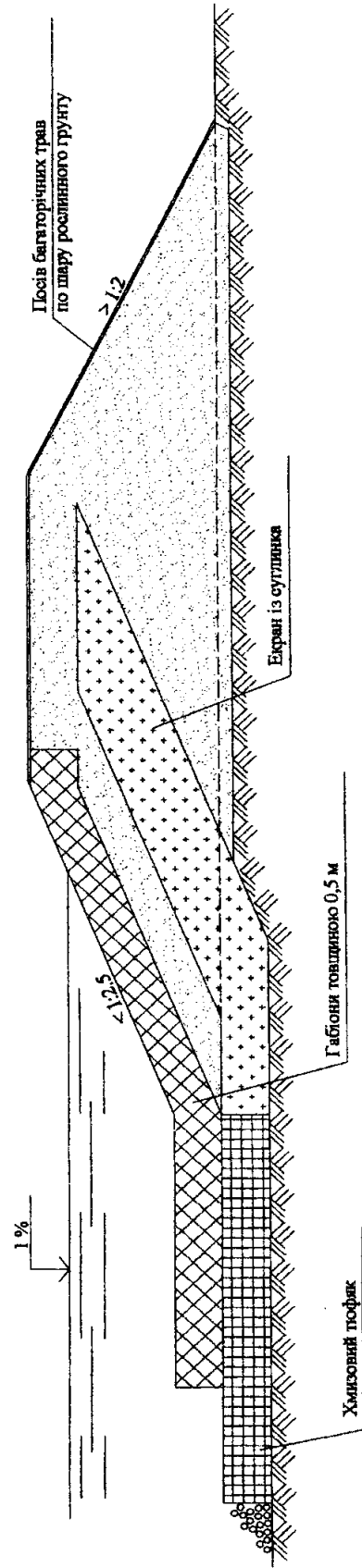


Рисунок 5.1 – Рекомендований поперечний переріз дамби

Додаток А
(довідковий)

НОРМАТИВНІ ПОСИЛАННЯ

У цих Рекомендаціях є посилання на такі нормативні документи:

ДБН В.2.3.-4-2000 Автомобільні дороги

ДБН В.2.3-14:2006 Споруди транспорту. Мости та труби. Правила проектування

Пособие к СНиП 2.05.03-84 “Мости и трубы” по изысканию и проектированию железнодорожных и автодорожных мостовых переходов через водотоки (Посібник до СНиП 2.05.03-84 “Мости та труби” з вишукування та проектування залізничних та автодорожніх мостових переходів через водотоки)

СНиП 2.06.15-85 Инженерная защита территорий от затопления и подтопления (Інженерний захист територій від затоплення та підтоплення)

ВБН В.3.1-218-174-2002 Мости та труби. Оцінка технічного стану мостів, що експлуатуються

М 218-01132330-454:2006 Методика прогнозування затоплення мостів під час стихійних лих в Закарпатській, Львівській та Івано-Франківській областях

Методические рекомендации по расчёту деформаций русел и выбору защитно-регуляционных мероприятий на реках Украинских Карпат. (Методичні рекомендації з розрахунку деформацій русел та вибору захистно-регуляційних заходів на ріках Українських Карпат)

Додаток Б
(довідковий)

ТЕРМІНИ ТА ВИЗНАЧЕННЯ ПОНЯТЬ

Нижче подано терміни, вжиті в цих Рекомендаціях, та визначення позначених ними понять:

розрахунковий рівень води (РРВ) – рівень на який розраховується висота отвору моста;

рівень меженних вод (РМВ) – найменший рівень води в річці під час межені;

розрахунковий рівень високої води (РРВВ) – найбільший рівень води, який розраховується в річці під час повені;

твердий стік – переміщення ґрунтових та кам'янистих частинок дна;

меандрування русел річок – зміна положення русла річки;

поперечний переріз водозливу – переріз водозливу площиною перпендикулярною до напрямку зливу стоку.

Додаток В
(довідковий)

БІБЛІОГРАФІЯ

1. Белятинський А.О. Гідрологічні розвідування мостових переходів з застосуванням методів дистанційного зондування Землі. – Дисертація на здобуття наукового ступеня доктора технічних наук. – Київ: НАУ, НТУ, 2005.
2. Белятинський А.О. Наукові методи оцінки гідрологічної ситуації на мостових переходах під час стихійних лих в Карпатах: Монографія – Київ: ЛДЛ, 2007.
3. Білятинський О.А., Старовойда В.П. Проектування капітального ремонту і реконструкції доріг: Підручник. – Київ: Вища освіта, 2003.
4. Белятинський А.О., Большаков В.О. Реконструкція берегоукріплення на річках Закарпаття // Тези доповідей 63-ї науково-практичної конференції науково-педагогічних працівників, аспірантів, студентів та структурних підрозділів НТУ.– К.: НТУ.– 2007. С.107-108.
5. Белятинський А.О. Дослідження місцевого розмиву біля опор мостів при їх реконструкції методами стереофотограмметрії. Автореферат дисертації на здобуття наукового ступеня кандидата технічних наук. – Київ: УТУ, 1996.
6. Герасимчук В.О., Круцик М.Д., Пригулінський С.П., Кошовий О.А. та інш. Гірські автомобільні дороги України. Захист гірських автомобільних доріг України від небезпечних гідрометеорологічних процесів і явищ. Посібник. – Коломия: ВПТ « Вік », 2003.

ЗМІСТ

	С.
1 Сфера застосування	3
2 Протиповеневі заходи на мостових переходах	3
3 Реконструкція і будівництво берегоукріплення	10
4 Регулювання та упорядкування русел річок	11
5 Реконструкція і будівництво протиповеневих дамб	19
Додаток А Нормативні посилання	22
Додаток Б Терміни та визначення понять	23
Додаток В Бібліографія	24