

ПОВЫШЕНИЕ АНТИСЕЙСМИЧЕСКИХ КАЧЕСТВ ЗДАНИЙ ПРИ ИХ РЕКОНСТРУКЦИИ

Кривелёв Л.И., Государственный Научно-исследовательский институт строительных конструкций (НИИСК), Агеева Г.Н., Государственный научно-исследовательский проектно-изыскательский институт «НИИпроектреструкция»

Проблема улучшения антисейсмических качеств существующих зданий и сооружений в процессе их реконструкции требует проведения классификации по признаку их способности противостоять сейсмическим воздействиям и возможности реализации определенной стратегии. Приведено техническое решение реконструкции ответственного здания с большепролетным железобетонным покрытием.

Проблема покращення антисейсмічних якостей існуючих будинків та споруд в процесі їх реконструкції вимагає проведення класифікації за ознакою їх здатності протидіяти сейсмічним впливам і можливості реалізації певної стратегії. Наведено технічне рішення реконструкції відповідального будинку з великопрогінним залізобетонним покриттям.

The problem of improvement of antiseismic qualities of existing buildings and constructions during their reconstruction demands carrying out of classification on the basis of their ability to resist to seismic influences and an opportunity of realization of the certain strategy. The technical decision of reconstruction of a responsible building with a wide-span ferro-concrete covering is resulted.

Современные объемы строительства, реконструкции зданий и сооружений с изменением их функционального назначения, возобновление незавершенного строительства, как никогда остро ставят вопросы обеспечения безопасной жизнедеятельности населения.

При этом особого внимания требуют учет старения материалов, повреждения и дефекты конструкций, возникшие в процессе строительства, длительного перерыва в строительстве и эксплуатации зданий, природных и техногенных проявлений [1-4].

Обращает на себя внимание и тот факт, что большая часть незавершенных объектов строительства, зданий и сооружений, выбранных для реконструкции, запроектирована по уже недействующим нормам и правилам, характеризуется различной степенью морального и физического износа. Их конструктивные схемы не всегда соответствуют современным требованиям по сейсмостойкости [5, 6].

Активизация сейсмической деятельности Земли, наблюдающаяся в ряде регионов мира, требует не только соблюдения правил строительства новых сейсмостойких зданий и сооружений, но и подготовки к возможным землетрясениям существующих строений. Ведущаяся в последние годы в Украине в больших объемах реконструкция существующих зданий позволяет осуществить такую подготовку.

В целом технические решения, повышающие степень сейсмостойкости зданий, можно разделить на две группы: 1 - повышение прочности здания, 2 - снижение величины сейсмических нагрузок.

Традиционной проблемой является строительство новых сейсмостойких зданий и сооружений. Повышение прочности новых зданий регламентируется введением новых более высоких значений сейсмической интенсивности, а также учетом степени ответственности здания. Технические решения, применяемые при этом, могут быть отнесены к

пассивным методам повышения сейсмостойкости. Снижение сейсмических нагрузок достигается снижением массы здания и применением методов активной сейсмозащиты [7].

При строительстве новых зданий главным мероприятием, снижающим величины инерционных сейсмических нагрузок, являются максимальное снижение массы несущих и ограждающих конструкций. Последнее может быть достигнуто не только применением эффективных легких материалов, но и рациональной компоновкой этих конструкций. Собственно элементы зданий необходимо конструировать таким образом, чтобы была обеспечена возможность развития пластических деформаций и рассеивание энергии.

К методами активной сейсмозащиты обычно относят сейсмоизоляцию - устройство искусственных оснований, которые бы в значительной степени изолировали здание от колебаний грунта. Системы с повышенным демпфированием являются другим известным методом и заключаются в применении различного рода демпферов и узловых соединений, которые бы рассеивали энергию колебаний.

Изоляторы оснований являются действенными способами снижения уровня сейсмических воздействий. Тут могут быть применены слоистые эластичные материалы с трением между слоями. Аналогично могут быть организованы и опоры сооружений. В слои могут при этом включаться вязкие материалы или устройства.

В узловых соединениях могут быть включены устройства, которые в практике зарубежного сейсмостойкого строительства [8] получили название конекторов. Последние работают по принципу автомобильных амортизаторов. Ту же роль могут играть в каркасах достаточно объёмные участки замоноличивания стыков колонн, ригелей. При колебаниях здания эти участки будут местами диссипации энергии.

В качестве возможных конструктивных решений, которые демонстрируют комплексное применение таких мероприятий, можно рекомендовать конструкцию каркасного здания с ригелями в виде балки Виренделя (безраскосной фермы с параллельными поясами) высотой в этаж. Пространство между стойками может быть заполнено эффективными звуко- или теплоизолирующими материалами в зависимости от типа ограждения. Отсутствие сплошной стенки уменьшает массу этого элемента и, как следствие величину инерционных сейсмических сил. Предполагается, кроме того, что стойки таких ригелей в значительной мере будут работать на срез и возникающее трение будет способствовать диссипации механической энергии.

К числу активных методов сейсмозащиты относятся так называемые адаптивные системы, заключающиеся в применении конструктивных элементов, изменяющих в процессе землетрясения динамические характеристики здания. Такие элементы могут во время землетрясения выключаться из общей конструктивной системы здания или включаться в последнюю при некоторой определенной величине перемещений. Более сложными являются системы с динамическими гасителями колебаний

Вторая проблема – улучшение антисейсмических качеств существующих зданий и сооружений - прежде всего требует проведения классификации существующих зданий по признаку их способности противостоять сейсмическим воздействиям. Необходима оценка соотношения упругих и пластических свойств элементов сооружений, исследование возможных схем перехода работы некоторого числа элементов в зоны пластичности или хрупкого разрушения с образованием поверхностей трения.

Улучшение антисейсмических свойств может быть достигнуто путем повышения прочности конструкций, придания ряду элементов свойств пластичности, исправления или улучшения неправильных с точки зрения противодействия сейсмическим силам структурных схем сооружений, снижения массы зданий, изоляции оснований. В систему элементов зданий могут быть включены добавочные диагональные тяжи, элементы, работающие на срез и, в последствии, на трение. Усиление колонн и балок может быть достигнуто применением новых эффективных материалов, в частности углеволокнистых пластиков.

Стратегия улучшения антисейсмических свойств существующих зданий в виде схемы приведена на рисунке 1.

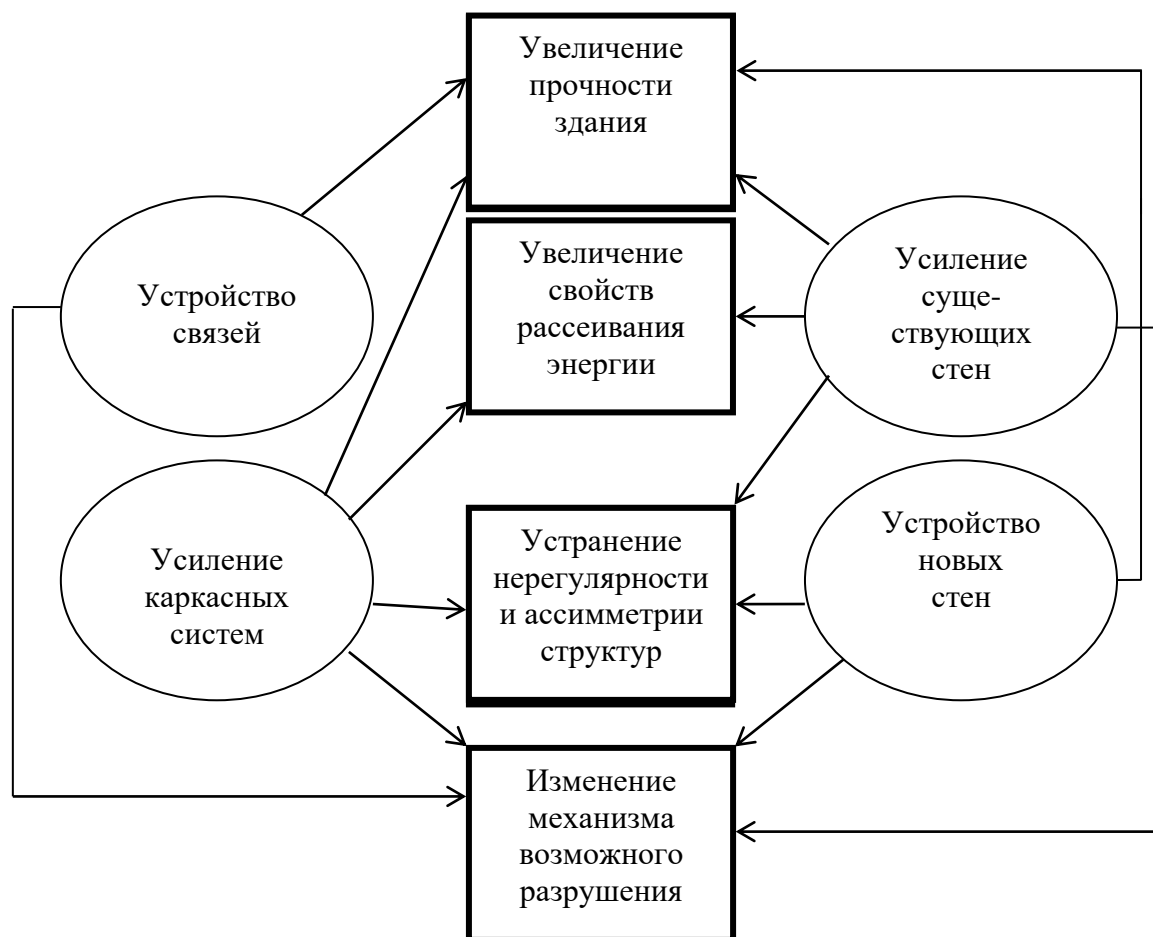


Рисунок 1 – Стратегия улучшения антисейсмических свойств зданий при реконструкции

Критериями принятия того или иного решения являются: создание оптимальных условий технической эксплуатации реконструированного здания, использование простых традиционных методов и материалов строительства, время, затрачиваемое на реконструкцию.

При проведении реконструкции зданий конструктивные мероприятия, улучшающие их антисейсмические свойства, должны преследовать следующие цели:

- увеличение прочности здания;
- увеличение свойств рассеивания энергии колебаний;
- устранение нерегулярности, асимметрии структур несущего остова;
- изменение механизма возможного разрушения.

При этом реализуемые конструктивные мероприятия заключаются в следующем:

- в устройстве новых железобетонных или каменных стен;
- в усилении существующих стен железобетонными «рубашками», стальными листами, обклеиванием стекло- и углеволокнистыми полимерными плитами;
- в устройстве стальных и железобетонных связей;
- в усилении балок и колонн каркасных систем путем пристройки новых блоков, в устройстве стальных и железобетонных «рубашек», обвивании стекло- и углепластиковыми лентами, в наклейке стекло- и углепластиковых плит.

Для реализации стратегии необходимо проведение анализа конструктивных систем и проектных решений по повышению их сейсмостойкости, в ходе которого должны быть установлены типы зданий, описаны их технические решения, установлена корректность последних и систематизированы ошибочные решения.

При реконструкции зданий обеспечение их сейсмостойкости в соответствии с современными требованиями должно происходить путем модификации ряда существующих элементов, введения новых элементов, изменения свойств оснований и конструкций фундаментов, снижения масс внешних и внутренних ограждающих конструкций, снижения временных длительно действующих нагрузок на верхних этажах зданий, а иногда и изменением назначения зданий.

Анализ технических решений, применяемых в ходе реконструкции зданий, свидетельствует о целесообразности введения в конструктивную систему дополнительных стен, срезающихся при действии инерционных сейсмических сил и, вследствие возникновения сухого трения, рассеивающих энергию колебаний.

В основном, предлагаемая стратегия может быть реализована и при восстановлении эксплуатационных качеств зданий, подвергнувшихся воздействию землетрясений. Конструктивные решения, реализуемые в этих случаях, предусматривают возведение дополнительных внутренних стен-диафрагм, которые в будущем при новом землетрясении могли бы срезаться и рассеивать механическую энергию колебаний трением срезанных поверхностей.

Более сложным решением является устройство внешних стальных или железобетонных рам, связанных со зданием. Возможность рассеивания энергии в таких рамах реализуется двумя способами. Первый состоит в устройстве диагональных раскосов между несколькими вертикальными рядами рам, принцип работы которых подобен работе автомобильных амортизаторов. Второй, более простой и более привычный для практики строительства способ - соединение колонн и ригелей таких рам с трением.

В качестве примера приведем конструктивные решения повышения сопротивляемости сейсмическим воздействиям реконструируемого здания, разработанные НИИСК. Здание возведено в 80-е годы прошлого столетия в столице Украины г.Киеве, для которого согласно сейсмическому районированию при строительстве не требуется прибегать к мерам конструктивной защиты (расчетная сейсмическая интенсивность для г.Киева по шкале MSK-64 равна 4 баллам). Вместе с тем, конструкция здания, длительное пребывание последнего в неэксплуатируемом состоянии, его назначение, предполагающее после реконструкции пребывание в нем достаточно большого количества людей, требовало учета ответственности здания.

Такие меры были предприняты Киевской городской госадминистрацией по отношению ко всем зданиям г.Киева, имеющим большепролетные покрытия, после известных трагических событий в московском Аквапарке.

Здание в плане имеет размеры 36,0x36,0 м. Первый этаж здания выполнен на основе конструкций каркасной системы ИИ-04М. Второй этаж представляет собой заловое помещение размером 36,0x36,0 м, перекрытое сборной железобетонной оболочкой двоякой положительной кривизны, очерченной по поверхности кругового переноса. Оболочка покрытия опирается по контуру на колонны, являющиеся продолжением индивидуальных контурных колонн первого этажа.

В конструктивной системе здания в уровне первого и второго этажей отсутствовали связи, которые могли бы воспринимать горизонтальные нагрузки. Вместе с тем, покрытие здания, обладающее значительной массой, даже при 4-бальном землетрясении содало бы достаточно большие нагрузки такого плана.

Оболочка покрытия представляет собой систему конструкций, возведенных без поддерживающих лесов. Данная система покрытия характеризуется наличием в сборных элементах значительных ребер, предназначенных для восприятия монтажных нагрузок,

что увеличивает общую массу покрытия. В ходе обследования установлено, что объёмная масса утеплителя не соответствовала проектной и существенно ее превышала.

Здание имеет значительную высоту. Высота 1-го этажа - 3,9 м, высота угловых колонн, поддерживающих оболочку, - 9,0 м, высота средних контурных колонн, поддерживающих оболочку, - 12,6 м. Шельга оболочки расположена на отметке 16,2 м. С учетом изложенного инвестору реконструкции было предложено реализовать комплекс конструктивных мер для снижения риска разрушений при землетрясениях до 4 баллов.

На рисунке 2 наряду с поперечным разрезом здания приведены схематизации здания в виде систем с двумя степенями свободы до реконструкции (б) и одной степенью свободы после реконструкции (в).

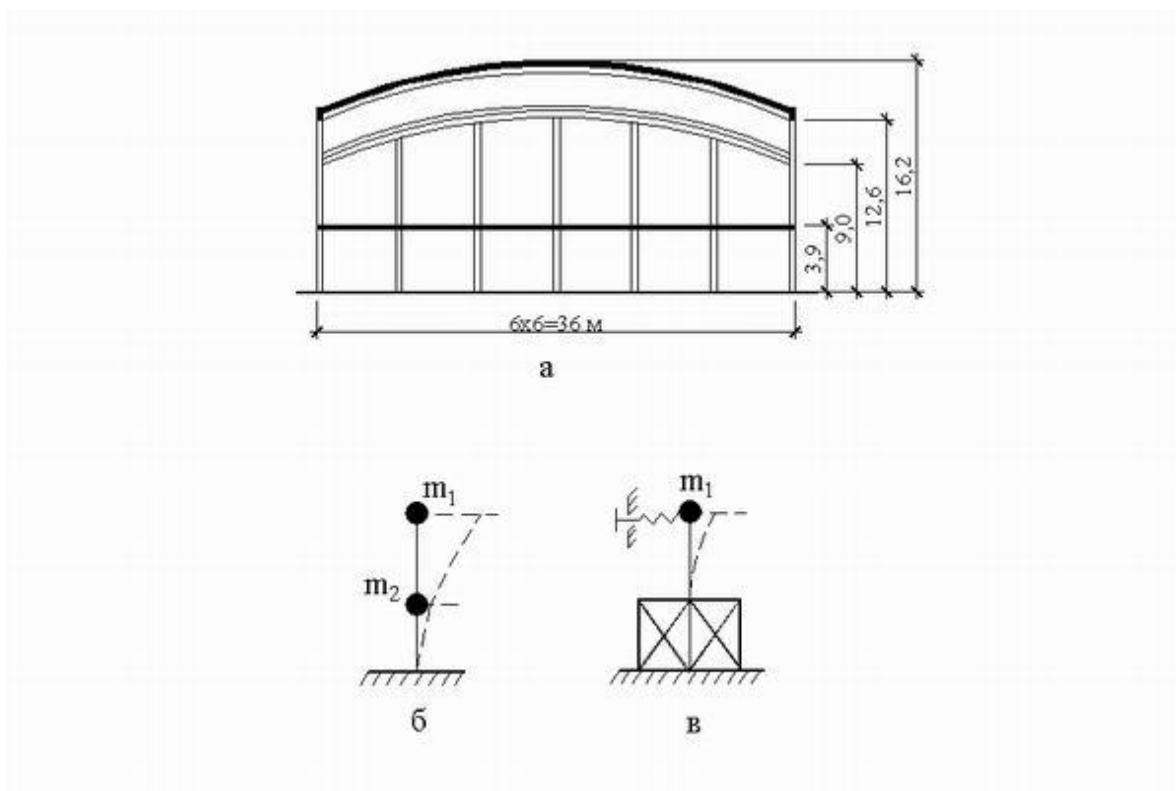


Рисунок 2 - Реконструированное здание:

а – поперечный разрез; б – схематизация конструктивной системы до реконструкции;
в – то же после реконструкции

Собственно оболочка покрытия была усилена вследствие несоответствия действующих расчетных нагрузок ее несущей способности. С этой целью в монтажные отверстия сборно-монолитного опорного контура были поставлены угловые стяжки, которые усилили наиболее напряженные зоны оболочки.

Первый этаж здания был усилен установкой в нескольких местах в двух направлениях порталных стальных связей между колоннами. Тем самым предполагалось, что при относительно слабых сейсмических воздействиях первый этаж мог бы рассматриваться как жесткое тело и колебания вызывались бы только в пределах второго этажа.

Между колоннами второго этажа были установлены крестообразные связи, которые симметрично располагались во вторых от углов здания шагах опорного контура. Со стороны главного входа в здание часть перекрытия над первым этажом вырезана для устройства лестниц парадного выхода на второй этаж. На этой стороне контура были устроены двухэтажные крестообразные связи. Следует отметить, что конструкция связей

второго этажа была разработана с учетом подходов технической эстетики. Схематически установленные связи показаны на рисунке 3.

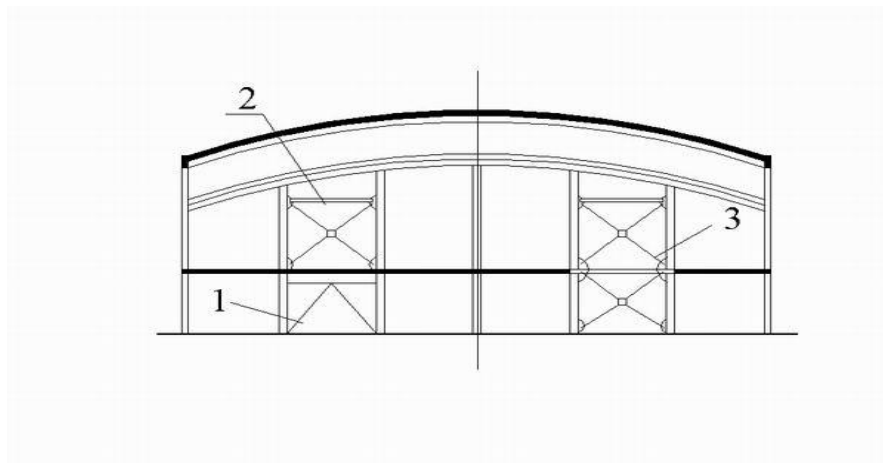


Рисунок 3 – Дополнительные связи в реконструированном здании:
1 - связи 1-го этажа; 2 - связи 2-го этажа; 3 – двухэтажные связи

Конструкция связей на контуре оболочки и технология монтажа предполагала установку последних в неподтянутом, но без наблюдаемого провисания, виде. Тем самым была создана адаптивная система элементов, которая при колебаниях включаясь в работу изменяла бы динамические характеристики системы второго этажа и выводила бы её из опасного резонансного диапазона.

Помимо описанных главных связевых систем в пределах части второго этажа был возведен антресольный этаж, стальной каркас которого также включал в себя систему связей и был соединен с контурными колоннами оболочки. В этой части здания связи второго этажа не ставились. В целом это нарушало симметрию системы, но не противоречило общей цели повышения сейсмостойкости здания в результате реконструкции.

ВЫВОДЫ

1. Активизация сейсмической деятельности Земли требует принятия мер антисейсмической защиты существующих зданий. С учетом ответственности зданий такие меры должны реализовываться в ходе реконструкции в регионах, где расчетная сейсмичность не предполагает принятия конструктивных мер защиты зданий.

2. Для реализации стратегии повышения сейсмостойкости существующих зданий необходимо проведение анализа конструктивных систем и проектных решений по повышению их сейсмостойкости на основе государственных или региональных программ. Предполагается, что в ходе такого анализа могут быть установлены типы зданий, описаны их технические решения, установлена корректность последних и систематизированы ошибочные решения.

3. Приведенный пример технических решений повышения сопротивления зданий сейсмическим воздействиям иллюстрирует подход к реконструкции ответственного здания с большепролетным покрытием.

Перечень ссылок

1. Технология сейсмоусиления объектов незавершенного строительства (на примере Республики Алтай)/Акбиев Р.Т., Байказиев М.Х., Сутырин Ю.А., Камышников С.В., Байдуров А.В. - Сейсмостойкое стр-во. Безопасность сооружений. – 2005. -№7.

2. Агеева Г.Н., Кривелев Л.И. Методы снижения сейсмических нагрузок при реконструкции зданий/ Сейсмостойкое стр-во. Безопасность сооружений. – 2005. - №5.
3. Воробьев В.Г. Формализованный подход у установлению расчетной сейсмичности строящихся объектов, имеющих дефекты и повреждения// Сейсмостойкое стр-во. Безопасность сооружений. – 2005. - №4. - С.57-60.
4. Онищук Г.И., Красовский Л.Т. О проблемах обеспечения сейсмостойкости зданий и сооружений при их реконструкции/ Сейсмостойкое стр-во. Безопасность сооружений. – 2005. - №5.
5. СНиП II-7-81*. Строительство в сейсмических районах. - М., 1991.
6. ДБН В.1.1-...-2005 Будівництво в сейсмічних районах України.
7. Поляков В.С., Килимник Л.Ш. Черкашин.А.В. Современные методы сейсмозащиты зданий. - М.: Стройиздат, 1989.
8. Concrete Structures in the 21st Century: Proceedings of the first *fib* Congress 2002.- Osaka: PCEA JCI, 2002.