

# მშენებლობა

სამეცნიერო-ტექნიკური ჟურნალი

№ 4(31), 2013

**СТРОИТЕЛЬСТВО**

**BUILDING**

НАУЧНО-ТЕХНИЧЕСКИЙ ЖУРНАЛ

SCIENTIFIC-TECHNICAL JOURNAL

ISSN 1512-3936



ISSN 1512-3936

საქართველოს ტექნიკური უნივერსიტეტი  
მშენებლობის პრაქტიკების და შესკვერტიზის  
ცენტრი

მშენებლობა

№4(31) 2013

სამეცნიერო-ტექნიკური

ჟურნალი



თბილისი 2013

## СТРОИТЕЛЬСТВО

ГЛАВНЫЙ РЕДАКТОР: М.А. Цикаришвили

ЗАМ. ГЛАВНОГО

РЕДАКТОРА: Г.О. Кипиани;  
Р.И. Имедадзе

ОСНОВАТЕЛЬ:

Г.О. Лагундаридзе

ЧЛЕНЫ НАУЧНО-РЕДАКЦИОННОЙ КОЛЛЕГИИ:

Т.В. Бацикадзе, З.Ш. Геденидзе; Д.К. Данелия; Ф. Драшкович (Словакия); М.В. Джавахишвили; Т.О. Квициани; Н.Д. Кодуа; Л.Д. Климиашвили; М. Кублашвили; Р.Л. Кубескова Д. (Чешская республика); Махвиладзе; Э.В. Медзмариашвили; И.Д. Мшвениерадзе; В.В. Мяченков (Россия); А.Д. Надирадзе; А.И. Прангишвили; Я. Райчик (Польша); Ян Рип (Голландия); П.А. Реквава; А.П. Сохадзе; И.А. Черноголов (Россия); В.Ш. Чихладзе; А. Б. Чиковани; З.И. Цихелашвили; Р.М. Цхведадзе; Г.И. Чохонелидзе; О. Г. Хазарадзе, Т.П. Хмелидзе.

Ответственный секретарь: Т.Б. Маградзе

Контактные телефоны: 33-17-87; 65-93; 899 478422

*E-mail:* [tinmag@mail.ru](mailto:tinmag@mail.ru)

Веб-страница: [www.sheneba.ge](http://www.sheneba.ge)

Компьютерное и графическое обеспечение:

Л.Г. Лагундаридзе

## BUILDING

EDITOR-IN-CHIEF: M. Tsikarishvili

DEPUTY EDITORS

IN-CHIEF: G. Kipiani;  
R. Imedadze

CONSTITUTIVE:

G. Lagundaridze

MEMBERS OF SCIENTIFIC-EDITORIAL BOARD:

T. Batsikadze; Chernogolov (Russia); V. Chikladze; A. Chikovani; G. Chokhonelidze; Z. Gedenidze; D. Danelia; F. Drashkovich; M. Javakhishvili; T. Kvitsiani; O. Khazaradze, T. Khmelidze; N. Kodua; L. Klimiashvili; M. Kublashvili; D. Kubeskova (Czech Republic); R. Makhviladze; E. Medzmariashvili; V. Miachenkov (Russia); I. Mshvenieradze; A. Nadiradze; A. Prangishvili; Y. Raichik (Poland); A. Sokhadze; J. Rip (Nederland); P. Rekvava; Z. Tsikhelashvili; R. Tskhvedadze.

Responsible secretary T. Magradze

Tel: 33-17-87; 65-93; 899 478422

*E-mail:* [tinmag@mail.ru](mailto:tinmag@mail.ru)

*Web-site:* [www.sheneba.ge](http://www.sheneba.ge)

Computer and Program providing:

L. Lagundaridze

## შინაარსი

M.C. Барабаш. МЕТОДЫ И ТЕХНОЛОГИЯ ПРОЕКТИРОВАНИЯ С УЧЕТОМ ПРОГРЕССИРУЮЩЕГО ОБРУШЕНИЯ .....	6
ჯ. შარიქაძე, ზ. ციციქიშვილი, მ. კეკელიძე. პარალელურ ფორმან კედლებს შორის ბლანტი უკუშოში სუსტადგამტარი სითხის არასტაციონალური მოძრაობა სითბობადაცემის ბათვალისიწინებით.....	12
თ. ბაციკაძე, რ. ჯყოიძე, ი. უთხელიძე, ი. სტეფანაძე. ზღვრული დატვირთვის ინტენსიურობის დაგოკიდებულება დატვირთული მონაკვეთის სიბრტყესთან.....	21
მ. დივინიძე, თ. სარალიძე. პრობლემები გამოწვეული ნახურდ-ნატენი ხიმიწინების მასიური გამოყენებით საავტომობილო ხიდებისათვის თანამედროვე მშენებლობის პირობებში საქართველოში .....	26
მ. წიქარიშვილი, მ. კიკნაძე. ლითონის კონსტრუქციების კოროზიული ცვეთის დადგენის შესახებ .....	33
მ. ბეღიაშვილი. საქართველოში სეისმოიზოლაციის სისტემის დანერგვისათვის.....	39
ა.გოგბერაშვილი. სანავსტიციო რისკის მინიმიზაცია და უცხოური ინვესტიციების ეფექტიანობა .....	45
მ. თოდუა, ნ. თოდუა, გ. ნოზაძე. დრეპად ორპარამეტრიან ფუძეზე მდებარე მრავალფენიანი ბარისა და ფირფიტების ბანაბარიშება .....	51
ა. ნოზაძე. ძარისაბან დაზიანებული სახურავების გამოკვლევა .....	55
ო. ხაზარაძე, ვ. ტურაშვილი, ფ. ვერულაშვილი. ლითონის შედგენილი კოჭები გოფირებული კედლით .....	59
ლ. კახიანი, ი. სალაძე. წესები კარკასული შენობების საპირკველში სეისმოიზოლაციის სისტემის დაპროექტების ბანუტრცხილვებისათვის.....	63
ი.ქვარაია. ბადახურვის რკინაბეტონის ფილის ბაპლიერების ტექნოლოგიური პროცესი .....	68
ლ. ქაჯაია, ც. ცისკრელი. მაღლივი შენობის სეისმურ ზემოქმედებაზე ბანაბარიშების სპეციფიკის ბათვალისწინება ძართული სეისმური ნორმების ახალ რედაქციაში .....	71
მ. ძოწენიძე. ბიზნესის ბადასახადები და საბიუჯეტო შემოსავლები .....	75
გ. ლუტიძე, შ. კავსაძე, თ. გიორგიშვილი. თბილის-რუსთავის რეპორწი ბაგრცხილვული ლიონისმაგზარი ბრუნტების ფიზიკურ-მეხანიკური თვისებები.....	82
ჯ. ვარშალომიძე. ძ. ბათუმის წყალგომარაბებისა და წყალანერების სითემების არსებული მდგომარეობისა და მათი რეაბილიტაცია ბანვითარების შესახებ პერსპექტივის ბათვალისწინებით .....	86
მ. კიკნაძე. ლითონკონსტრუქციების კოროზიული დაზიანების პრობლემა.....	98
ს. სოხაძე, ჯ. ესაიაშვილი. ბეტონისა და რკინაბეტონის კონსტრუქციების ანაბარიშის არსებული მეთოდების სრულყოფა.....	104
დ. გუბელაძე. სარწყავი სისტემების ეფექტური უწყვეტიონერება სპირბაციო ინფრასტრუქტურის ბანვითარების პირობებში .....	108
ნ. მეფარიშვილი, მ. მეფარიშვილი. საქართველოში წიაღისეული ნედლეული და საშენებლო მასალებში მათი ბამოყენების პერსპექტივები.....	112
მ. ყალაბეგიშვილი, გ. ახვლედიანი. სადაწნეო ბვირაბების ფილტრაციული ანალიზი ბამაბრბოთი ცემენტაციის ხარისხის ბათვალისწინებით .....	115

---

ბ. თინიკაშვილი, მ.ჯაფარიანი. ბიოკლიმატური პრინციპები თანამედროვე არქიტექტურაში – საზღვარგარეთის გამოცდილება .....	121
ა. ნადირაძე, ვ. კანკაუა, ა. კანკაუა. ქუთაისის თბოელექტრო სადგურის წიდა ნაცრების კვლევა.....	126
Д. А. Горгидзе, З.Ш. Сирадзе, Н. Б. Озбетелашвили. Термоупругое равновесие толстой трансверсально-изотропной плиты.....	131
ახალი ტექნოლოგიები.....	135
მილოცვა .....	137
ბახსენება .....	141
SUMMARIES.....	143

МЕТОДЫ И ТЕХНОЛОГИЯ ПРОЕКТИРОВАНИЯ С УЧЕТОМ  
ПРОГРЕССИРУЮЩЕГО ОБРУШЕНИЯ

М.С. Барабаш

Национальный авиационный университет, г. Киев, Украина  
Барабаш Мария Сергеевна, Национальный авиационный университет, кафедра  
компьютерных технологий строительства, докторант, 03058, Украина, г. Киев, проспект  
Космонавта Комарова, дом 1

e-mail: [bmari@ukr.net](mailto:bmari@ukr.net), [bmari@liraland.com.ua](mailto:bmari@liraland.com.ua)

**Резюме:** В статье рассматриваются методы оценки устойчивости здания против прогрессирующего обрушения. В качестве рекомендаций предлагается технология выполнения расчетов с учетом физической и геометрической нелинейности, что обеспечивает наибольшую достоверность результатов расчета и снижение дополнительных материалозатрат.

**Ключевые слова:** моделирование, жизненный цикл, прогрессирующее обрушение, несущие конструкции, информационная технология, оценка устойчивости.

### 1. Введение

Высотные здания должны быть защищены от прогрессирующего обрушения в случае локального разрушения несущих конструкций. Под прогрессирующим обрушением подразумевается ситуация, когда локальное разрушение несущих конструкций ведет к полному или почти полному разрушению всей конструкции.

Устойчивость конструкций высотных зданий против прогрессирующего обрушения должна проверяться расчетом и обеспечиваться конструктивными мерами, способствующими включению в работу дополнительных связей, появлению новых конструктивных схем, т.е. приспособлению конструкции к новым условиям работы.

Устойчивость к прогрессирующему обрушению означает, что в случае аварийных воздействий допускаются локальные разрушения отдельных вертикальных несущих элементов в пределах одного этажа или участка перекрытия одного этажа, но эти первоначальные разрушения не должны приводить к обрушению или разрушению конструкций, на которые передается нагрузка, ранее воспринимавшаяся элементами, поврежденными аварийным воздействием.

**Постановка задачи.** Реконструкция высотного здания, в частности перепланировка и переустройство помещений, не должны снижать его устойчивость против прогрессирующего обрушения.

В качестве локального (гипотетического) разрушения следует рассматривать разрушение (удаление) вертикальных конструкций одного (любого) этажа здания, ограниченных кругом площадью до  $80 \text{ м}^2$  (диаметр 10 м):

а) двух пересекающихся стен на участках от места их пересечения (в частности, от угла здания) до ближайшего проема в каждой стене или до следующего вертикального стыка со стеной другого направления или участке указанного размера;

б) колонн (пилонов) или колонн (пилонов) с примыкающими к ним участками стен.

Во всех случаях площадь поперечного сечения всех удаленных элементов расположенных на участке  $80 \text{ м}^2$  не должна превышать  $0,9 \text{ м}^2$ .

**Решение проблемы.** Для оценки устойчивости здания против прогрессирующего обрушения необходимо рассматривать лишь наиболее опасные расчетные схемы разрушения.

Расчет по прочности и устойчивости производится на особое сочетание нагрузок и воздействий, включающее постоянные и длительные временные нагрузки, а также воздействие на конструкцию здания локальных гипотетических разрушений. Локальное разрушение может быть расположено в любом месте здания.

Прочностные и деформационные характеристики материалов принимаются равными их нормативным значениям, согласно действующим нормам проектирования железобетонных и стальных конструкций.

Расчет здания в случае локального разрушения несущих конструкций производится только по предельным состояниям первой группы. Развитие неупругих деформаций перемещения конструкций и раскрытие в них трещин в рассматриваемой чрезвычайной ситуации не ограничиваются.

Расчет пространственной модели здания рекомендуется проводить с учетом физической и геометрической нелинейности. Рекомендуется использовать пространственную расчетную модель. В модели могут учитываться элементы, которые при нормальных эксплуатационных условиях являются ненесущими (например, навесные наружные стеновые панели, железобетонные ограждения балконов и т.п.), а при наличии локальных воздействий активно участвуют в перераспределении усилий в элементах конструктивной системы. Расчетная модель здания должна учитывать возможность удаления (разрушения) отдельных вертикальных конструктивных элементов. Расчетная модель здания должна быть рассчитана отдельно с учетом каждого (одного) из локальных разрушений.

Расчет здания рекомендуется выполнять с использованием программного комплекса ЛИРА-САПР имеющего возможность учета физической и геометрической нелинейности, что обеспечивает наибольшую достоверность результатов расчета и снижение дополнительных материалозатрат.

Рекомендуется проводить расчет по следующей схеме:

- производится расчет всей схемы в физически нелинейной постановке на постоянные и временные нагрузки, входящие в особое сочетание;
- полученное напряженно деформируемое состояние является стартовым для расчета на нагрузку от удаляемых элементов;
- расчет на дополнительную нагрузку от удаляемых элементов производится в физически и геометрически нелинейной постановке. Нагрузка от удаляемых элементов соответствует усилиям в них, полученным на первом этапе расчета и увеличенных на коэффициент динамичности 1.1. Проверка на прочность оставшихся элементов выполняется без учета продольного изгиба.
- В некоторых случаях целесообразно рассматривать работу перекрытий над удаленной колонной (пилоном, стеной) при больших прогибах как висячей железобетонной оболочки с учетом мембранных эффектов обусловленных физической и геометрической нелинейностью ее работы.

Каждое перекрытие высотного здания должно быть рассчитано на восприятие веса участка перекрытия вышележащего этажа (постоянная и длительная нагрузки с коэффициентом динамичности  $k_f = 1,5$ ) на площади  $80 \text{ м}^2$ .

В зданиях следует отдавать предпочтение монолитным и сборно- монолитным перекрытиям, которые должны быть надежно соединены с вертикальными несущими конструкциями здания стальными связями.

Соединения сборных элементов с монолитными конструкциями, препятствующие прогрессирующему обрушению зданий, должны проектироваться не равнопрочными. При этом, элемент, предельное состояние которого обеспечивает наибольшие пластические деформации соединения, должен быть наименее прочным.

Для выполнения этого условия рекомендуется рассчитать все элементы соединения, кроме наиболее пластичного, на усилие, в 1,5 раза превышающее несущую способность пластичного элемента, например, анкеровку закладных деталей и сварные соединения рекомендуется рассчитывать на усилие в 1,5 раза больше, чем несущая способность самой связи. Необходимо особо следить за фактически точным исполнением проектных решений пластичных элементов, замена их более прочными недопустима.

Для повышения эффективности сопротивления прогрессирующему обрушению здания рекомендуется:

- надпроемные перемычки, работающие как связи сдвига, проектировать так, чтобы они разрушались от изгиба, а не от действия поперечной силы;
- шпоночные соединения в сборно-монолитных конструкциях проектировать так, чтобы прочность отдельных шпонок на срез была в 1,5 раза больше их прочности при смятии;
- обеспечивать достаточность длины анкеровки арматуры при ее работе как связи сдвига;
- опорные сечения балок и ригелей, а также узлы их соединений с колоннами (стенами, пилонами), должны иметь прочность по поперечной силе в 1,5 раза выше, чем их несущая способность по изгибу с учетом пластических свойств в пролете.

Минимальная площадь сечения (суммарная для нижней и верхней арматуры) горизонтальной арматуры, как продольной, так и поперечной в железобетонных перекрытиях и покрытиях определяется расчетом и должна составлять не менее 0,25% от площади сечения бетона. При этом указанная арматура должна быть непрерывной и стыковаться в соответствии с требованиями действующих нормативных документов на проектирование железобетонных конструкций.

**Тестовый пример.** Приведем тестовый пример, демонстрирующий принятие различных конструктивных решений, препятствующих прогрессирующему обрушению при удалении отдельных конструктивных элементов. На рис.1 представлена многопролетная девятиэтажная рама. Условно ее можно рассматривать как фрагмент пространственного каркаса здания.

Ригели представляют собой вырезанные полосы перекрытий шириной 6м и толщиной 0.2 м. Сечение колонн 0.4 x 0.6 м. Кроме собственного веса, на ригель приложена равномерно распределенная вертикальная нагрузка  $q = 3.5т$ . Работа рамы в составе каркаса обеспечивается закреплением узлов 1-18 от горизонтальных перемещений и углов поворота, узлы 46-48 закреплением от горизонтальных, вертикальных перемещений и углов поворота. В таблице 1 представлены результаты расчетов, как в проектном состоянии рамы, так и в запроектом состоянии с учетом аварийного выхода из строя колонны 20-47 в линейно-упругой и нелинейной постановке (с учетом физической и геометрической нелинейности). Динамический эффект, вызванный внезапным удалением из расчетной схемы колонны 20-47, не учитывался. Аварийный выход из строя колонны 20-47 моделировался в две стадии: на первой стадии рассчитывалась вся рама; на второй стадии расчет выполнялся без колонны



20- 47. Напряженно-деформированное состояние конструкции, полученное на первой стадии, является стартовой для второй стадии расчета. Метод расчета - простой шаговый при линейно-упругом с учетом аварийного выхода из строя колонны производился за 1 шаг для каждой стадии, при нелинейном расчете за 20 шагов для каждой стадии. Программный комплекс ЛИРА-САПР позволяет выполнять расчеты такого рода.

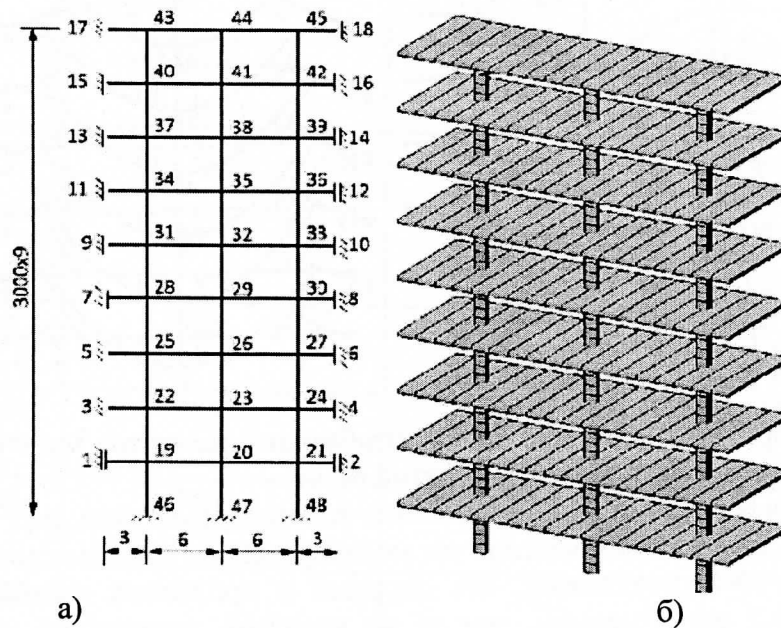


Рис.1. Расчетная схема (а) и компьютерная модель (б) многоэтажной рамы

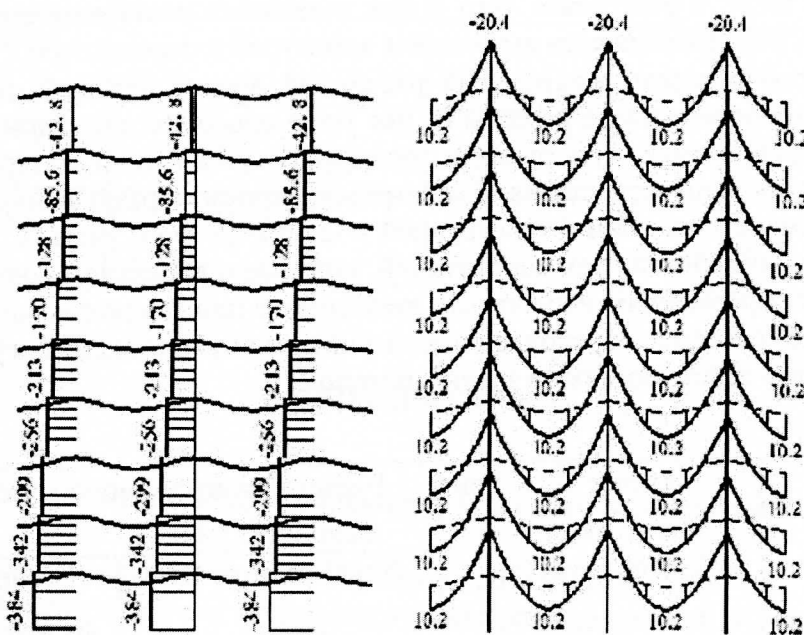


Рис. 2 Эпюры пр одольных сил  $N(t)$  и изгибающих моментов  $M_u(t \cdot m)$ , расчет при запроектных воздействиях

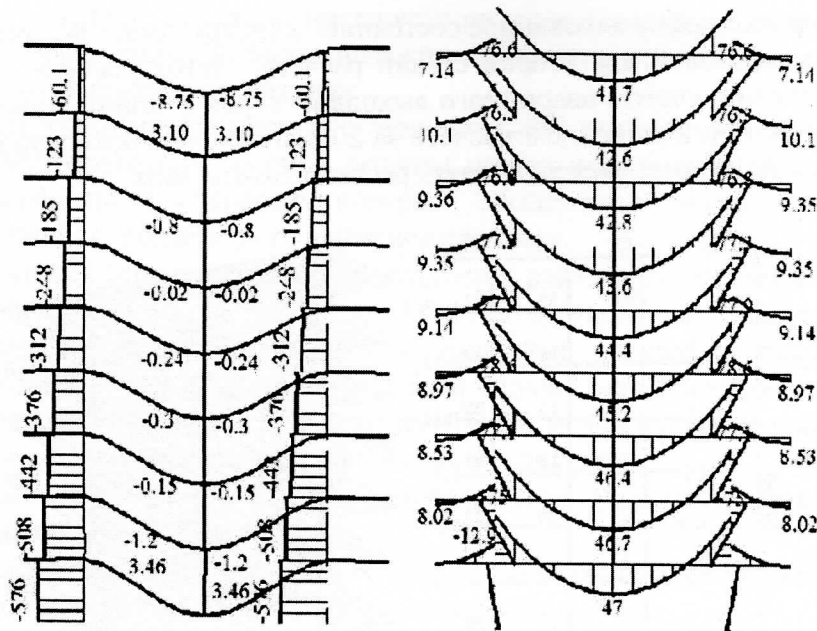


Рис. 3 Эпюры продольных сил  $N(t)$  и изгибающих моментов  $M_u(t \cdot m)$ , линейно-упругий расчет

Анализируя результаты расчетов, можно констатировать, что двух стадийный расчет, который, по сути, является компьютерным моделированием процесса внезапного удаления средней колонны 20-47, показывает, что опорный и пролетный изгибающие моменты в ригеле почти в 1,2 раз меньше, чем те же моменты, полученные на основе линейно-упругого расчета. Этот эффект обусловлен работой конструкции по новой схеме: узел 20 получает большое вертикальное перемещение, ригели (полосы перекрытия на чинают работать) по схеме нити, в результате чего в них возникают растягивающие усилия. Эти усилия, как правило, воспринимаются имеющейся арматурой в перекрытиях.

**Выводы.** Таким образом, тщательный расчетный анализ несущей системы здания позволяет вскрыть дополнительные резервы ее несущей способности, и при определенных конструктивных мероприятиях, требующих некоторого увеличения материалоемкости, можно обеспечить устойчивость здания к «прогрессирующему» разрушению. Кроме того, снизить материалоемкость несущих конструкций здания за счет учета в расчете на аварийные воздействия тех конструкций, которые в проектном состоянии здания, при незначительных деформациях, не являются несущими, а при значительных деформациях несущей системы, обусловленных аварийным воздействием, могут включиться в работу на восприятие действующих на здание нагрузок.

Таблица 1

Параметры напряженно-деформированного состояния	Расчет при проектных воздействиях	Расчет при аварийном выходе из строя колонны 20-47	
		Линейно-упругий расчет	Расчет с учетом физической и геометрической нелинейности

Опорный момент в ригеле 19-20,тм	в	-20,4	-92,4	-75
Опорный момент в ригеле 20-21,тм	в	-20,4	55,6	47
Опорный момент в колонне 19-46,тм	в	0	28,8	11,5
Опорный момент в ригеле 43-44,тм	в	-20,4	-71,5	-75,9
Опорный момент в колонне 43-40,тм	в	0	45,7	50,4
Опорный момент в ригеле 44-45,тм	в	-20,4	36,2	41,7
Нормальное усилие в колонне 20-47,т		-385	-	-
Нормальное усилие в колонне 19-46,т		-385	-577	-566
Нормальное усилие в колонне 22-19,т		-385	-509	-502
Нормальное усилие в колонне 20-23,т		-342	-8,5	-21
Нормальное усилие в ригеле 19-20,т		0	3,5	30,9
Нормальное усилие в ригеле 43-44,т		0	-8,75	-11,1
Нормальное усилие в ригеле 20-21,т		0	3,46	31,2
Перемещение узла 20, мм		-1.60012	-42.3927	-157.979

### ЛИТЕРАТУРА

- 1.Городецкий А.С., Евзеров И.Д. Компьютерные модели конструкций. – М: Изд-во АСВ, 2009. – 360 с.
- 2.Kirk A. Marchand ‘Blast and Progressive Collapse’, AISC, 2005.
- 3.Алмазов В.О. Предотвращение прогрессирующего разрушения. М. МГСУ, ИСА 2006.
- 4.Алмазов В.О. Проектирование железобетонных конструкций по евронормам. М., ИАСВ, 2007.

## SUMMARIES

**Maria S. Barabash. METHODS AND TECHNOLOGY DESIGNING FOR PROGRESSIVE COLLAPSE. Scientific-technical journal “BUILDING” #4(31), 2013**

The article deals with methods for assessing the stability of the building against progressive collapse. As the recommendations proposed technology to perform calculations with the physical and geometrical nonlinearity, which provides the greatest accuracy of the calculation results and reduced additional material expenditures.

**T. Batsikadze, R. Chkhoidze, I. Utmelidze, I. Stepnadze. DEPENDENCY OF ULTIMATE LOAD INTENSITY FOR LENGTH OF LOAD-BEARING SEGMENT. Scientific-technical journal “BUILDING” #4(31), 2013**

Is considered supported on two supports made from plastic material beam under action of symmetric and continuously uniformly distributed load related to intermediate cross-section. The change of segment length under ultimate loading is considered. Grounded on the application of static and kinematic methods is generated the expression between the intensiveness of ultimate load and length of load-bearing segment - the non-linear fractional rational function.

**M. Divinidze, O. Saralidze. PROBLEMS CAUSED BY MASSIVE APPLICATION OF DRILLED - STUFFED PILES FOR HIGHWAY BRIDGES IN CONDITIONS OF MODERN CONSTRUCTION IN GEORGIA. Scientific-technical journal “BUILDING” #4(31), 2013**

The article describes the established in Georgia situation in the field of design of artificial structures on the roads and their construction, deals are with strength analysis of reinforced concrete drilled - stuffed piles and are shown easy opportunities of savings in consumption of building materials.

**M. Tsikarishvili, M. Kiknadze. ON DETERMINATION OF METAL STRUCTURES CORROSIVE WEAR. Scientific-technical journal “BUILDING” #4(31), 2013**

In this article are considered the available methods for determining the corrosion wear in metal structures and is raised the question on the creation of a comprehensive methodology.

**M.Bediashvili. For Implementation of seismoisolation system in Georgia. Scientific-technical journal “BUILDING” #4(31), 2013**

In the article is considered scientific research and experimental condition of the field of earthquake engineering. It is proposed to start seismic protective measures equipped with seismic isolation of the research of buildings, design and implementation. By ECCE decision is presented to establish permanent trainings for the countries of Eastern Europe and South Caucasus in Georgia. According to their suggestion on 29-30th of May, 2014 Tbilisi will host an international conference “Seismic 2014. Seismic resistance of structures and their rehabilitation.”

**a.gogberashvili. Investment risks and the effectiveness of foreign investment. Scientific-technical journal “BUILDING” #4(31), 2013**

Thus the lowest price does not necessarily win tender for construction firms to build the future reliably, which is why the focus should be done at the same time but not the effects of economic exploitation, which is a reasonable investment management to minimize the risk of attracting foreign capital can serve as a guarantor.

**M. Todua, N. Todua, G. Nozadze. CALCULATION OF LOCATED ON ELASTIC TWO-PARAMETER FOUNDATION MULTILAYER SHELLS AND PLATES. Scientific-technical journal “BUILDING” #4(31), 2013**

In the article are considered various ways for study of some special problems of multilayer shells and plates. For the located on layered elastic foundation shells and plates is shown possibility of joint